

IMPORTANT

LIRE ATTENTIVEMENT AVANT L'UTILISATION

CONSERVER POUR RÉFÉRENCE ULTÉRIEURE

Traduction du mode d'emploi original  
pour vélos électriques i:SY avec  
ordinateur de bord BOSCH Intuvia

**i:SY**

*Ride it! Love it!*



**BOSCH**



E5 ZR F CX | RE 14 ZR F | S10 Adventure | XXL E5 ZR F CX | XXL RE 14 ZR F

H-01 ... H-03, J-01, J-02

# Table des matières

<b>1</b>	<b>À propos de ce mode d'emploi</b>	
1.1	Fabricant	12
1.2	Lois, normes et directives	12
1.3	Langue	12
1.4	Pour votre information	12
1.4.1	Avertissements	12
1.4.2	Formats de texte	12
1.5	Objectifs du mode d'emploi	13
1.6	Numéro de type et modèle	14
1.7	Numéro de cadre	14
1.8	Identifier le mode d'emploi	14
<b>2</b>	<b>Sécurité</b>	
2.1	Risques résiduels	15
2.1.1	Risque d'incendie et d'explosion	15
2.1.2	Choc électrique	17
2.1.3	Risque de chute	17
2.1.4	Risque d'amputation	17
2.1.5	Rupture de la clé	17
2.1.6	Pannes causées par Bluetooth®	18
2.2	Substances toxiques	19
2.2.1	Substances toxiques	19
2.2.2	Substances corrosives et irritantes	19
2.3	Exigences portant sur le cycliste	19
2.4	Personnes vulnérables	19
2.5	Équipement de protection individuel	20
2.6	Dispositifs de protection	20
2.7	Marquages de sécurité et consignes de sécurité	20
2.8	Comportement en cas d'urgence	21
2.8.1	Situation dangereuse dans le trafic routier	21
2.8.2	Écoulement de liquide de frein	21
2.8.3	Échappement de vapeurs de la batterie	21
2.8.4	Incendie de la batterie	22
2.9	Informations sur la protection des données	23
<b>3</b>	<b>Description</b>	
3.1	Utilisation conforme	24
3.1.1	Type de vélo électrique	24
3.1.2	Utilisation non conforme	24
3.1.3	Poids total autorisé en charge (PTAC)	25
3.1.4	Conditions environnementales requises	26
3.1.5	Domaine d'utilisation des vélos de ville et tout chemin	26
3.2	Plaque signalétique	27
3.3	Composants	28
3.3.1	Aperçu	28
3.3.2	Châssis	29
3.3.2.1	Cadre	29
3.3.2.2	Direction	29
3.3.2.3	Palier de direction	29
3.3.2.4	Potence	29
3.3.2.5	Guidon	30
3.3.2.6	Fourche	31
3.3.3	Suspension	31
3.3.3.1	Tige de selle suspendue	31
3.3.3.2	Suspension par les pneus	32

3.3.4	Roue	33
3.3.4.1	Pneus	33
3.3.4.2	Pneu plein avec chambre	33
3.3.4.3	Jante	35
3.3.4.4	Valve	35
3.3.4.5	Rayon	36
3.3.4.6	Écrous de rayon	36
3.3.4.7	Moyeu	37
3.3.5	Selle	38
3.3.5.1	Selles pour femmes	39
3.3.5.2	Selles pour hommes	39
3.3.6	Tige de selle	40
3.3.6.1	Tige de selle brevetée	40
3.3.6.2	Tiges de selle suspendues	40
3.3.7	Frein	41
3.3.7.1	Frein mécanique	41
3.3.7.2	Frein hydraulique	41
3.3.7.3	Frein à disque	42
3.3.8	Système d'entraînement mécanique	43
3.3.8.1	Structure de l'entraînement à chaîne	43
3.3.8.2	Structure de l'entraînement à courroie	43
3.3.8.3	Pédale rabattable	44
3.3.9	Système d'entraînement électrique	45
3.3.9.1	Chargeur	45
3.3.9.2	Moteur	45
3.3.9.3	Éclairage	45
3.3.9.4	Batterie	46
3.3.10	Ordinateur de bord	47
3.3.10.1	Écran	47
3.4	Description de la commande et de l'écran	48
3.4.1	Guidon	48
3.4.2	Ordinateur de bord BOSCH LED Remote	49
3.4.2.1	Message système	50
3.4.2.2	Créer un compte utilisateur	51
3.4.2.3	Mises à jour logicielles	51
3.4.2.4	Suivi des activités	51
3.4.2.5	Fonction Lock	51
3.4.3	Écran	52
3.4.3.1	ÉCRAN DE DÉPART	52
3.4.3.2	ÉCRAN D'ÉTAT	53
3.4.3.3	RÉGLAGES	53
3.4.4	Frein à main	54
3.4.5	Changement de vitesse	55
3.4.5.1	Dérailleur SHIMANO SL-T6000	55
3.4.5.2	Moyeu à vitesses intégrées SHIMANO	56
3.4.5.3	Moyeu à vitesses intégrées ROHLOFF 500/14	57
3.4.6	Indicateur de charge (batterie)	58
3.4.6.1	Indicateur de charge (batterie)	58
3.5	Caractéristiques techniques	59
3.5.1	Vélo électrique	59
3.5.2	Émissions	59
3.5.3	Éclairage du véhicule	59
3.5.4	Support de l'écran	59
3.5.5	Ordinateur de bord LED Remote	59
3.5.6	Écran BOSCH Kiox 300	59
3.5.7	Moteur BOSCH Performance Line CX	59
3.5.8	Batterie	60
3.5.8.1	Batterie BOSCH PowerTube 500	60
3.5.8.2	Batterie BOSCH PowerTube 625	60

3.5.8.3	Batterie BOSCH PowerTube 750	60
3.5.8.4	Batterie BOSCH PowerTube 750	60
3.5.9	Moyeu à vitesses intégrées ROHLOFF, Speedhub 500/14	61
3.5.10	Pneus	64
3.5.10.1	Niveau de protection anti-crevaisson SCHWALBE	64
3.5.11	Couple de serrage	65
<b>4</b>	<b>Transport et stockage</b>	
4.1	Poids et dimensions de transport	77
4.2	Poignées/points de levage prévus	77
4.3	Transport	78
4.3.1	Utiliser la sécurité de transport	78
4.3.2	Transporter le vélo électrique	78
4.3.2.1	En voiture	78
4.3.2.2	En train	78
4.3.2.3	Dans les transports en commun	79
4.3.2.4	En autocar	79
4.3.2.5	En avion	79
4.3.3	Expédier le vélo électrique	79
4.3.4	Transporter la batterie	79
4.3.5	Expédier la batterie	79
4.4	Stocker	80
4.4.1	Vélo électrique	80
4.4.2	Ordinateur de bord, écran et chargeur	80
4.4.3	Batterie	80
4.4.4	Interruption de l'utilisation	81
4.4.4.1	Préparer une interruption d'utilisation	81
4.4.4.2	Effectuer une interruption d'utilisation	81
<b>5</b>	<b>Montage</b>	
5.1	Déballage	82
5.2	Outils requis	82
5.3	Mise en service	83
5.3.1	Contrôler la batterie	83
5.3.2	Préparer la roue	84
5.3.3	Monter les pédales	85
5.3.4	Contrôler la potence et le guidon	86
5.3.4.1	Contrôler les assemblages	86
5.3.4.2	Contrôler la solidité du positionnement	86
5.3.4.3	Contrôler le jeu du palier	86
5.4	Vendre le vélo électrique	86
<b>6</b>	<b>Utilisation</b>	
6.1	Risques et dangers	87
6.2	Conseils pour augmenter l'autonomie	89
6.3	Message d'erreur	90
6.3.1	Ordinateur de bord	90
6.3.1.1	Erreurs moins critiques	90
6.3.1.2	Erreurs critiques	90
6.3.2	Batterie	90
6.4	Initiation et service après-vente	91
6.5	Régler le vélo électrique	91
6.5.1	Préparation	91
6.5.2	Déterminer la position sur la selle	92
6.5.3	Tige de selle	93
6.5.3.1	Adapter la tige de selle au poids du cycliste	93
6.5.4	Selle	93
6.5.4.1	Remplacer la selle	93
6.5.4.2	Déterminer la forme de la selle	94

6.5.4.3	Déterminer la largeur minimale de la selle avec du carton ondulé	95
6.5.4.4	Déterminer la largeur minimale de la selle avec un coussin en gel	95
6.5.4.5	Calculer la largeur de selle	96
6.5.4.6	Sélectionner la dureté de la selle	96
6.5.4.7	Régler la dureté de la selle	96
6.5.4.8	Orienter la selle	97
6.5.4.9	Régler la hauteur de la selle	97
6.5.4.10	Régler la hauteur de la selle avec la télécommande	98
6.5.4.11	Régler la position de la selle	99
6.5.4.12	Régler l'inclinaison de la selle	99
6.5.4.13	Contrôler la solidité de la selle	99
6.5.5	Guidon	100
6.5.5.1	Remplacer le guidon	100
6.5.5.2	Régler la largeur du guidon	100
6.5.5.3	Régler la position des mains	100
6.5.5.4	Régler le guidon	101
6.5.6	Potence	102
6.5.6.1	Remplacer la potence	102
6.5.6.2	Régler la hauteur du guidon avec l'attache rapide	102
6.5.6.3	Contrôler la solidité de la potence	102
6.5.6.4	Régler la force de serrage de l'attache rapide	102
6.5.6.5	Régler la potence à plongeur	103
6.5.6.6	Régler la potence Ahead	103
6.5.6.7	Régler la potence à angle variable	103
6.5.7	Poignées	104
6.5.7.1	Remplacer les poignées	104
6.5.7.2	Régler les poignées ergonomiques	104
6.5.7.3	Contrôler la solidité du guidon	104
6.5.8	Pneus	105
6.5.8.1	Régler la pression de remplissage	105
6.5.9	Frein	106
6.5.9.1	Remplacer les freins	106
6.5.9.2	Roder les plaquettes de frein	106
6.5.9.3	Modifier la position du frein à main	106
6.5.9.4	Modifier l'angle d'inclinaison du frein à main	107
6.5.9.5	Déterminer la garde	107
6.5.9.6	Garde d'un levier de frein à disque Magura	108
6.5.9.7	Point de pression du frein à main MAGURA	109
6.5.9.8	Garde d'un frein à main SHIMANO ST-EF41	110
6.5.10	Changement de vitesse	111
6.5.10.1	Remplacer le changement de vitesse	111
6.5.10.2	Régler la manette de vitesse SHIMANO	111
6.5.10.3	Enregistrer le moyeu à vitesses intégrées ROHLOFF	112
6.5.11	Feux	113
6.5.11.1	Remplacer le phare avant	113
6.5.11.2	Remplacer le feu arrière et les catadioptrés (sur rayons)	113
6.5.11.3	Régler les feux	113
6.5.11.4	Régler le phare avant	114
6.5.12	Ordinateur de bord	115
6.5.12.1	Créer un compte utilisateur	115
6.5.12.2	Connecter l'ordinateur de bord au smartphone	115
6.5.12.3	Mettre à jour le logiciel	115
6.5.12.4	Activer le suivi des activités	115
6.5.12.5	Configurer la fonction Lock (en option)	115
6.5.12.6	Insérer l'écran	116
6.5.12.7	Fixer l'ordinateur de bord (en option)	116
6.5.12.8	Retirer l'ordinateur de bord	116
6.5.12.9	Régler l'ordinateur de bord	117
6.5.12.10	Régler l'ordinateur de bord	118

6.5.12.11	Sélectionner la langue	118
6.5.12.12	Régler l'heure	118
6.5.12.13	Définir le format d'heure	118
6.5.12.14	Sélectionner les unités	118
6.5.12.15	Régler la luminosité	118
6.5.12.16	Réinitialiser les paramètres	119
6.6	Accessoires	120
6.6.1	Siège enfant	120
6.6.1.1	THULE, Yepp Nexxt Maxi	121
6.6.2	Remorque	121
6.6.2.1	Remorques autorisées avec moyeu SHIMANO	122
6.6.2.2	Remorques autorisées avec moyeu ENVILOLO	122
6.6.2.3	Remorques autorisées avec moyeu ROHLOFF	122
6.6.3	MonkeyLoad System	123
6.6.3.1	Fixer des composant système MonkeyLoad	123
6.6.3.2	Détacher des composant système MonkeyLoad	123
6.6.4	Paniers avant	124
6.6.4.1	i:SY, porte-bagages avant KCLICKFIX	124
6.6.4.2	i:SY, porte-bagages avant MIK	124
6.6.4.3	i:SY, porte-bagages avant MAXI	125
6.6.4.4	i:SY, Lowrider	125
6.6.5	Sacoches et caisses à bagages	126
6.6.5.1	BASIL, panier pour chien Buddy by i:SY	126
6.6.5.2	Grille pour panier pour chien Buddy	126
6.6.5.3	i:SY, panier à courses avant	126
6.6.6	Support de téléphone portable	127
6.6.6.1	Fixer le téléphone	127
6.6.6.2	Détacher le téléphone	127
6.6.6.3	Ressort en spirale de la fourche suspendue	127
6.6.7	Selles	127
6.6.8	Tige de selle	128
6.6.9	Embouts de guidon	128
6.6.10	Gaines de protection	128
6.6.11	Outil pour moyeu à vitesses intégrées ROHLOFF	128
6.7	Équipement de protection individuel et accessoires pour la sécurité routière	129
6.8	Avant chaque trajet	129
6.9	Redresser une potence à réglage rapide	130
6.10	Déployer la pédale	130
6.11	Utiliser le porte-bagages	131
6.12	Rabattre la béquille latérale	131
6.13	Utiliser la selle	131
6.13.1	Utiliser la selle en cuir	132
6.14	Utiliser les pédales	132
6.15	Utiliser la sonnette	132
6.16	Utiliser le guidon	132
6.16.1	Utiliser un guidon multiposition	132
6.16.2	Utiliser des embouts de guidon	133
6.16.3	Utiliser des poignées en cuir	133
6.17	Utiliser la batterie	134
6.17.1	Insérer la batterie	134
6.17.2	Retirer la batterie	134
6.17.3	Charger la batterie	135
6.18	Utiliser le système d'entraînement électrique	136
6.18.1	Démarrer le système d'entraînement électrique	136
6.18.2	Arrêter le système d'entraînement électrique	136
6.19	Utiliser l'ordinateur de bord	137
6.19.1	Utiliser la prise de diagnostic	137
6.19.2	Charger la batterie de l'unité de commande	137
6.19.3	Utiliser les feux	138

6.19.4	Régler la luminosité des affichages	138
6.19.5	Utiliser l'assistance de poussée	138
6.19.6	Sélectionner le niveau d'assistance	139
6.20	Utiliser les freins	140
6.20.1	Utiliser le frein à main	140
6.20.2	Utiliser le frein à rétro pédalage	140
6.21	Changement de vitesse	141
6.21.1	Utiliser le dérailleur	141
6.21.2	Utiliser un moyeu à vitesses intégrées SHIMANO	142
6.21.3	Utiliser eShift	143
6.21.3.1	Utiliser eShift avec des moyeux à vitesses intégrées automatiques SHIMANO DI2	143
6.21.3.2	Utiliser eShift avec des moyeux à vitesses intégrées manuels SHIMANO DI2	143
6.21.3.3	Utiliser eShift avec des moyeux à vitesses intégrées automatiques SHIMANO DI2	143
6.21.4	Utiliser le changement de vitesse ROHLOFF	144
6.22	Stationnement	145
6.22.1	Replier la potence à réglage rapide	146
6.23	Rabattre la pédale	146
6.23.1	Activer la fonction Lock	147

## 7 Nettoyage, entretien et inspection

7.1	Avant chaque trajet	152
7.1.1	Contrôler les dispositifs de protection	152
7.1.2	Contrôler le cadre	152
7.1.3	Contrôler la fourche	152
7.1.4	Contrôler l'amortisseur arrière	152
7.1.5	Contrôler le porte-bagages	152
7.1.6	Contrôler les garde-boue	152
7.1.7	Contrôler la concentricité de la roue	152
7.1.8	Contrôler l'attache rapide	152
7.1.9	Contrôler la tige de selle suspendue	153
7.1.10	Contrôler la sonnette	153
7.1.11	Contrôler les poignées	153
7.1.12	Contrôler le cache USB	153
7.1.13	Contrôler les feux	153
7.1.14	Contrôler les freins	153
7.2	Après chaque trajet	154
7.2.1	Nettoyer les feux et les réflecteurs	154
7.2.2	Nettoyer la fourche suspendue	154
7.2.3	Entretien la fourche de suspension	154
7.2.4	Nettoyer les pédales	154
7.2.5	Nettoyer les freins	154
7.2.6	Nettoyer la tige de selle suspendue	154
7.2.7	Nettoyer l'amortisseur arrière	154
7.3	Nettoyage complet	155
7.3.1	Nettoyer l'ordinateur de bord et l'unité de commande	155
7.3.2	Nettoyer la batterie	155
7.3.3	Nettoyer le moteur	155
7.3.4	Nettoyer le cadre, la fourche, le porte-bagages, les garde-boue et la béquille latérale	156
7.3.5	Nettoyer la potence	156
7.3.6	Nettoyer le guidon	156
7.3.7	Nettoyer les poignées	156
7.3.7.1	Nettoyer les poignées en cuir	156
7.3.8	Nettoyer la tige de selle	156
7.3.9	Nettoyer la selle	157
7.3.9.1	Nettoyer la selle en cuir	157

7.3.10	Nettoyer les pneus	157
7.3.11	Nettoyer les rayons et écrous de rayon	157
7.3.12	Nettoyer le moyeu	157
7.3.13	Nettoyer les éléments du changement de vitesse	157
7.3.13.1	Nettoyer la manette de vitesse	157
7.3.14	Nettoyer la cassette, les roues dentées et le dérailleur avant	157
7.3.15	Nettoyer les freins	158
7.3.15.1	Nettoyer le frein à main	158
7.3.16	Nettoyer le disque de frein	158
7.3.17	Nettoyer la courroie	158
7.3.18	Nettoyer la chaîne	158
7.3.18.1	Nettoyer la chaîne avec pare-chaîne périphérique	159
7.4	Entretien	160
7.4.1	Entretien le cadre	160
7.4.2	Entretien la fourche	160
7.4.3	Entretien le porte-bagages	161
7.4.4	Entretien le garde-boue	161
7.4.5	Entretien la béquille latérale	161
7.4.6	Entretien la potence	161
7.4.7	Entretien le guidon	161
7.4.8	Entretien les poignées	161
7.4.8.1	Entretien les poignées en caoutchouc	161
7.4.8.2	Entretien les poignées en cuir	161
7.4.9	Entretien la tige de selle	162
7.4.9.1	Entretien la tige de selle suspendue	162
7.4.9.2	Entretien la tige de selle en carbone	162
7.4.10	Entretien la jante	162
7.4.11	Entretien la selle en cuir	162
7.4.12	Entretien le moyeu	162
7.4.13	Entretien les écrous de rayon	163
7.4.14	Entretien le changement de vitesse	163
7.4.14.1	Entretien le dérailleur arrière, les arbres de transmission et roues de changement de vitesse	163
7.4.14.2	Entretien la manette de vitesse	163
7.4.15	Entretien les pédales	163
7.4.16	Entretien la chaîne	163
7.4.16.1	Entretien une chaîne avec pare-chaîne périphérique	164
7.4.17	Entretien la batterie	164
7.4.18	Entretien les freins	164
7.4.18.1	Entretien le frein à main	164
7.4.19	Lubrifier un tube de tige de selle eightpins	164
7.5	Inspection	165
7.5.1	Contrôler la roue	165
7.5.1.1	Contrôler la pression des pneus	165
7.5.1.2	Contrôler les pneus	167
7.5.1.3	Contrôler les jantes	168
7.5.1.4	Contrôler les trous de rayon	168
7.5.1.5	Contrôler la paroi intérieure de la jante	168
7.5.1.6	Contrôler les crochets de jante	168
7.5.1.7	Contrôler les rayons	168
7.5.2	Contrôler le système de freinage	169
7.5.2.1	Contrôler le frein à main	169
7.5.2.2	Contrôler le système de freinage hydraulique	169
7.5.2.3	Contrôler les câbles Bowden	169
7.5.2.4	Contrôler le frein à disque	170
7.5.3	Contrôler la chaîne	171
7.5.4	Contrôler la tension de la chaîne	171
7.5.4.1	Contrôler la tension avec dérailleur	171
7.5.4.2	Contrôler la tension avec moyeu à vitesses intégrées	171



7.5.5	Contrôler l'usure de la chaîne	171
7.5.5.1	Contrôle approximatif	172
7.5.5.2	Contrôle	172
7.5.6	Contrôler la courroie	174
7.5.7	Contrôler l'usure de la courroie	174
7.5.8	Contrôler l'usure de la poulie	174
7.5.9	Contrôler la tension de la courroie	174
7.5.9.1	Application mobile Gates Carbon Drive	175
7.5.9.2	Dispositif de mesure de tension Gates Krikrit	175
7.5.9.3	Testeur de tension Eco	176
7.5.10	Contrôler les feux	177
7.5.11	Contrôler la potence	178
7.5.12	Contrôler le guidon	178
7.5.13	Contrôler la selle	178
7.5.14	Contrôler la tige de selle	178
7.5.15	Contrôlez la pédale.	178
7.5.15.1	Contrôler le dérailleur	178
7.5.15.2	Contrôler le moyeu à vitesses intégrées	178
7.5.16	Contrôler le changement de vitesse	179
7.5.16.1	Contrôler le changement de vitesse électrique	179
7.5.16.2	Contrôler le changement de vitesse mécanique	179
7.5.16.3	Contrôler le dérailleur	180
7.5.17	Régler le changement de vitesse	180
7.5.17.1	Régler un moyeu ROHLOFF	180
7.5.18	Changement de vitesse actionné par câble, régler les deux câbles	180
7.5.19	Poignée de vitesse rotative actionnée par câble, régler les deux câbles	181
7.5.20	Contrôler la stabilité de la béquille latérale	181

## 8 Inspection et maintenance

8.1	Première inspection	182
8.2	Inspection complète	182
8.3	Maintenance spécifique des composants	182
8.4	Effectuer la première inspection	185
8.5	Effectuer une inspection complète.	186
8.5.1	Inspecter le cadre	193
8.5.1.1	Inspecter le cadre en carbone	193
8.5.2	Inspecter le porte-bagages	193
8.5.3	Inspecter et maintenir l'amortisseur arrière	193
8.5.4	Inspecter le moyeu de transmission	194
8.5.4.1	Régler le moyeu à cône	194
8.5.5	Inspecter la potence	194
8.5.6	Inspecter et graisser le palier de direction	194
8.5.7	Inspecter l'axe avec attache rapide	195
8.5.8	Inspecter la fourche	196
8.5.8.1	Inspecter la fourche de suspension en carbone	196
8.5.8.2	Inspecter la fourche de suspension	196
8.5.9	Inspecter la tige de selle	197
8.5.9.1	Inspecter la tige de selle en carbone	197
8.5.9.2	Inspecter et graisser la tige de selle suspendue BY.SCHULZ	197
8.5.9.3	Inspecter et graisser la tige de selle suspendue SR SUNTOUR	198

## 9 Recherche des erreurs, correction des pannes et réparation

9.1	Prévenir les douleurs	199
9.1.1	Douleurs liées à la position assise	200
9.1.2	Douleurs aux hanches	200
9.1.3	Douleurs dorsales	200
9.1.4	Douleurs à la nuque et aux épaules	201
9.1.5	Mains engourdies ou douloureuses	201

9.1.6	Douleurs aux cuisses	201
9.1.7	Douleurs aux genoux	202
9.1.8	Douleurs aux pieds	202
9.2	Système d'entraînement	203
9.2.1	Le système d'entraînement ou l'ordinateur de bord ne démarrent pas	203
9.2.2	Erreurs de la fonction d'assistance	204
9.2.3	Erreurs de batterie	205
9.2.4	Erreur de l'écran	206
9.2.5	L'éclairage ne fonctionne pas	206
9.2.6	Problèmes avec le frein à disque	207
9.2.7	Problèmes avec le moyeu à vitesses intégrées	208
9.2.8	Problèmes avec le moyeu à vitesses intégrées Rohloff	210
9.2.9	Problèmes de roue libre	214
9.2.10	L'éclairage ne fonctionne pas	215
9.2.11	Problèmes avec les pneus	215
9.2.12	Problèmes avec la tige de selle	215
9.3	Autres erreurs	216
9.4	Réparation	217
9.4.1	Pièces et lubrifiants d'origine	217
9.4.2	Réparer le cadre	217
9.4.2.1	Éliminer les défauts de peinture sur le cadre	217
9.4.2.2	Éliminer les dommages dus aux chocs sur le cadre en carbone	217
9.4.3	Réparer la fourche de suspension	217
9.4.3.1	Éliminer les défauts de peinture sur la fourche	217
9.4.3.2	Éliminer les dommages dus aux chocs sur le cadre en carbone	217
9.4.3.3	Réparer la tige de selle	217
9.4.3.4	Réparer les défauts de peinture sur la tige de selle en carbone	217
9.4.4	Remplacer les feux	218
9.4.5	Régler le phare avant	218
9.4.6	Contrôler le libre mouvement du pneu par rapport à la fourche suspendue	218
9.4.7	Remplacer les composants du vélo électrique lorsque la fonction Lock est installée	219
9.4.7.1	Remplacer le smartphone	219
9.4.7.2	Remplacer l'ordinateur de bord	219
9.4.7.3	Activer la fonction Lock après un remplacement du moteur	219
<b>10</b>	<b>Recyclage et mise au rebut</b>	
10.1	Directives sur l'élimination des déchets	220
<b>11</b>	<b>Documents</b>	
11.1	Protocole de montage	222
11.2	Protocole d'inspection et de maintenance	224
11.3	Liste des pièces	228
11.3.1	E5 ZR F CX	228
11.3.2	S10 Adventure	230
11.3.3	RE 14 ZR F	232
11.3.4	XXL E5 ZR F CX	234
11.3.5	XXL RE 14 ZR F	236
11.4	Mode d'emploi du chargeur	238
<b>12</b>	<b>Glossaire</b>	
12.1	Abréviations	249
12.2	Concepts simplifiés	249
<b>13</b>	<b>Annexe</b>	
I.	Traduction de la déclaration de conformité CE/UE originale	250
II.	Déclaration de conformité Directive RED	251
II.	Déclaration de conformité CE	251
<b>14</b>	<b>Index des mots-clés</b>	

## Merci de votre confiance !

Les vélos électriques i:SY sont des véhicules de haute qualité. Vous avez fait un bon choix. Le montage final, le conseil et la formation sont réalisés par votre revendeur spécialisé. Qu'il s'agisse de maintenance, de modification ou de réparation, votre revendeur spécialisé sera également à votre disposition à l'avenir.

Vous recevez ce mode d'emploi avec votre nouveau vélo électrique. Prenez le temps de vous familiariser avec votre nouveau vélo électrique. Respectez les conseils et suggestions dans le mode d'emploi. De cette manière, vous profiterez longtemps de votre vélo électrique. Nous vous souhaitons beaucoup de plaisir et une bonne route en toute sécurité !

Pour toujours disposer du mode d'emploi pendant vos trajets, téléchargez le mode d'emploi sur votre téléphone à l'adresse suivante :



[www.isy.de](http://www.isy.de)

## Copyright

© i:SY GmbH Co. KG

Toute diffusion ou reproduction de ce mode d'emploi, ainsi que la valorisation et la divulgation de son contenu, sont interdites à moins d'être expressément autorisées. Toute violation donne droit à dédommagement. Tous droits réservés pour les cas d'enregistrement de brevets ou de modèles ou dessins.

## Sous réserve de modifications internes.

Les informations contenues dans le *mode d'emploi* contiennent des spécifications techniques valides à la date de l'impression. Outre les fonctions décrites ici, des modifications logicielles peuvent apporter à tout moment des corrections d'erreurs ou des extensions de fonctions.

Les modifications importantes sont intégrées dans une nouvelle version du mode d'emploi. Toutes les modifications ainsi que les nouvelles versions du mode d'emploi sont publiées sur la page Internet suivante :

[www.isy.de](http://www.isy.de)

## Rédaction

Texte et images :  
ZEG Zweirad-Einkaufs-Genossenschaft eG  
Longericher Straße 2  
50739 Köln, Germany

## Traduction

RKT Übersetzungs- und Dokumentations-GmbH  
Bahnhofstraße 27  
78713 Schramberg, Germany

## Contact en cas de questions ou problèmes concernant ce mode d'emploi :

[tecdoc@zeg.de](mailto:tecdoc@zeg.de)

# 1 À propos de ce mode d'emploi

## 1.1 Fabricant

i:SY GmbH Co. KG  
Hauptstraße 34  
D-32609 Hüllhorst

Tél. : +49 5744 900 910  
E-mail : [info@iSY.de](mailto:info@iSY.de)  
Internet : [www.isy.de](http://www.isy.de)

## 1.2 Lois, normes et directives

Le *mode d'emploi* tient compte des exigences essentielles des normes suivantes :




- Directive 2006/42/CE Machines,
- Directive 2014/30/UE, Compatibilité électromagnétique,
- Norme DIN EN ISO 20607:2018 Sécurité des machines – Notice d'instructions – Principes rédactionnels généraux
- Norme EN 15194:2018, Cycles – Cycles à assistance électrique – Bicyclettes EPAC,
- Norme EN 11243:2016, Cycles – Porte-bagages pour bicyclettes – Exigences et méthodes,
- Norme EN ISO 17100:2016-05, Services de traduction – Exigences relatives aux services de traduction.

## 1.3 Langue

Le *mode d'emploi original* est rédigé en allemand. Aucune traduction n'est valable sans le *mode d'emploi original*.

## 1.4 Pour votre information

Pour plus de lisibilité, différents symboles sont utilisés dans le mode d'emploi.

	Texte pour le revendeur spécialisé
	Remarque sur le remplacement de composants
	Remarque en matière de fitness

## 1.4.1 Avertissements

Des avertissements indiquent les situations et actions dangereuses. Vous trouverez trois catégories d'avertissements dans le mode d'emploi :



En cas de non-respect, peut entraîner des blessures graves voire mortelles. Niveau de risque moyen.



En cas de non-respect, peut entraîner des blessures légères ou moyennes. Niveau de risque faible.

## Remarque

En cas de non-respect, peut entraîner des dommages matériels.

## 1.4.2 Formats de texte

Vous trouverez dix formats de texte dans le mode d'emploi :

Style d'écriture	Utilisation
<i>italique</i>	terme du glossaire, première occurrence dans le chapitre
<u>souligné en bleu</u>	Lien
souligné en gris	Références croisées
✓	Conditions requises
▶	Instructions d'action sans ordre spécifique
3	Instructions d'action dans l'ordre indiqué
⇒	Résultat de l'étape d'action
INTERLETTAGE	Affichage à l'écran
•	Listes
S'applique uniquement aux vélos électriques avec cet équipement	L'emploi de composants en option est indiqué par une remarque sous le titre.

Tableau 1: Formats de texte

## 1.5 Objectifs du mode d'emploi

Le mode d'emploi ne remplace pas une formation personnelle par le revendeur spécialisé qui fournit le vélo. Le mode d'emploi fait partie intégrante du vélo électrique. Si le vélo est cédé un jour, le mode d'emploi doit donc être transmis au propriétaire suivant.

Le mode d'emploi est principalement destiné aux cyclistes.

Dans les sections sur fond blanc, l'objectif est que les personnes novices sur le plan technique règlent, utilisent et nettoient le vélo électrique de manière sûre et qu'elles soient capables d'identifier et de corriger une erreur.



Les chapitres destinés aux revendeurs spécialisés sont indiqués sur fond bleu et marqués d'un symbole de clé à molette.

Dans ces sections, l'objectif est que le personnel spécialisé formé (mécatroniciens deux-roues, mécaniciens deux-roues, etc.) effectuent en toute sécurité le montage initial, l'ajustement, l'inspection et la réparation.

Pour assurer un meilleur service après-vente, le personnel spécialisé doit également lire les chapitres destinés au cycliste et à l'exploitant.

Lors des travaux, tous les protocoles des chapitres 11.1 et 11.2 doivent toujours être remplis.

Chapitre		Cycliste	Revendeur spécialisé
1	À propos de ce mode d'emploi	<input type="checkbox"/>	<input type="checkbox"/>
2	Sécurité	<input type="checkbox"/>	<input type="checkbox"/>
3	Description	<input type="checkbox"/>	<input type="checkbox"/>
4	Transport et stockage	<input type="checkbox"/>	<input type="checkbox"/>
5	Montage	<input type="checkbox"/>	<input type="checkbox"/>
6	Utilisation	<input type="checkbox"/>	<input type="checkbox"/>
7	Nettoyage, entretien et inspection	<input type="checkbox"/>	<input type="checkbox"/>
8	Inspection et maintenance	<input type="checkbox"/>	<input type="checkbox"/>
9.1	Prévenir les douleurs	<input type="checkbox"/>	<input type="checkbox"/>
9.2	Système d'entraînement	<input type="checkbox"/>	<input type="checkbox"/>
9.4	Réparation	<input type="checkbox"/>	<input type="checkbox"/>
10	Recyclage et mise au rebut	<input type="checkbox"/>	<input type="checkbox"/>
11	Documents	<input type="checkbox"/>	<input type="checkbox"/>
12	Glossaire	<input type="checkbox"/>	<input type="checkbox"/>
13	Annexe	<input type="checkbox"/>	<input type="checkbox"/>
14	Index des mots-clés	<input type="checkbox"/>	<input type="checkbox"/>

Tableau 2 : Groupes cibles de chaque chapitre

## 1.6 Numéro de type et modèle

Le mode d'emploi fait partie des vélos électriques avec les numéros de type :

Numéro de type	Modèle	Type de vélo électrique
H-01	S10 Adventure	Vélo de ville et tout chemin
H-02	E5 ZR F CX	Vélo de ville et tout chemin
H-03	RE 14 ZR F	Vélo de ville et tout chemin
J-01	XXL E5 ZR F CX	Vélo de ville et tout chemin
J-02	XXL RE 14 ZR F	Vélo de ville et tout chemin

Tableau 3 : Numéro de type, modèle et type de vélo électrique

## 1.7 Numéro de cadre

Chaque cadre est doté d'un numéro de cadre individuel estampé (voir illustration 2). Le numéro de cadre permet d'affecter le vélo électrique à son propriétaire. Le numéro de cadre constitue le signe d'identification le plus important pour la confirmation du droit de propriété.

## 1.8 Identifier le mode d'emploi

Le numéro d'identification du mode d'emploi se trouve sur chaque page en bas à gauche.

Le numéro d'identification est composé du numéro de document, de la version de publication et de la date de publication.

---

**Numéro d'identification** MY23I0a - 44\_1.0\_27.09.2022

---

## 2 Sécurité

### 2.1 Risques résiduels

Les vélos électriques présentent les risques résiduels suivants :

- Risque d'incendie et d'explosion
- Choc électrique
- Risque de chute
- Risque d'amputation
- Rupture de la clé
- Pannes causées par Bluetooth®



#### 2.1.1 Risque d'incendie et d'explosion

##### Ne jamais charger en présence d'une erreur critique

Si un chargeur est branché au système d'entraînement électrique alors qu'une erreur critique est signalée, la batterie risque d'être endommagée et de prendre feu.

- ▶ Branchez le chargeur uniquement à un système d'entraînement électrique sans défaut.

##### Prévenir la pénétration d'eau

La batterie est uniquement protégée contre les projections d'eau. Une infiltration d'eau peut causer un court-circuit. La batterie peut s'enflammer elle-même et exploser.

- ▶ Ne plongez jamais la batterie dans l'eau.
- ▶ Si vous soupçonnez une pénétration d'eau, mettez la batterie hors service.

##### Éviter la chaleur

Des températures supérieures à 60 °C peuvent également entraîner des fuites de liquides de la batterie et endommager le boîtier. La batterie peut s'enflammer elle-même et exploser.

- ▶ Protégez la batterie de la chaleur.
- ▶ Ne la stockez jamais près d'un objet chaud.
- ▶ N'exposez jamais la batterie au rayonnement solaire de manière prolongée.
- ▶ Évitez les fortes variations de température.

##### Ne jamais utiliser un chargeur incorrect

Les chargeurs avec une tension excessive endommagent les batteries. Ceci peut entraîner un incendie ou une explosion.

- ▶ Utilisez uniquement des batteries autorisées pour le chargement.

##### Éviter les courts-circuits par pontage

Les objets métalliques peuvent court-circuiter les branchements de la batterie. La batterie peut s'enflammer elle-même et exploser.

- ▶ N'insérez jamais d'agrafes de bureau, pièces de monnaie, clés et autres petites pièces dans la batterie.
- ▶ Déposez la batterie uniquement sur des surfaces propres. Évitez l'encrassement de la prise de chargement et des contacts, par exemple par du sable ou de la terre.

##### Gestion des batteries endommagées ou défectueuses

Les batteries défectueuses sont des marchandises dangereuses. Les batteries défectueuses comprennent :

- les cellules et batteries identifiées comme défectueuses pour des raisons de sécurité,
- les batteries épuisées ou dégazées,
- les cellules ou batteries ayant subi un dommage externe ou mécanique et
- les cellules ou batteries dont la sécurité n'a pas encore été contrôlée.

En cas de batteries endommagées ou défectueuses, l'électronique de sécurité peut tomber en panne. La tension résiduelle peut causer un court-circuit. La batterie peut s'enflammer elle-même et exploser.

- ▶ Utilisez et chargez uniquement des batteries et accessoires en bon état.
- ▶ N'ouvrez et ne réparez jamais les batteries.
- ▶ Une batterie présentant des dommages externes doit être immédiatement mise hors service.

- ▶ Après une chute ou un choc, mettez la batterie hors service pendant au moins 24 heures et observez-la.
- ▶ Contactez le revendeur spécialisé.

### Stocker les batteries défectueuses

Le revendeur spécialisé élimine les batteries défectueuses.

- ▶ Amenez les batteries défectueuses du vélo électrique au revendeur spécialisé.



- ▶ Jusqu'à son élimination, stockez la batterie au sec dans un conteneur de sécurité conforme ADR SV 376, P908.



Illustration 1: Conteneur de sécurité, exemple

- ▶ Ne stockez jamais des batteries à proximité de matériaux inflammables.
- ▶ Éliminez les batteries défectueuses de manière conforme.

### Éviter la surchauffe du chargeur

Le chargeur s'échauffe lors du chargement de la batterie. Un refroidissement insuffisant peut entraîner un incendie ou des brûlures aux mains.

- ▶ N'utilisez jamais le chargeur sur un support inflammable.
- ▶ Ne couvrez jamais le chargeur pendant le chargement.
- ▶ Ne chargez jamais la batterie sans surveillance.

### Refroidir les freins et moteurs échauffés

Les freins et le moteur peuvent devenir très chauds lorsqu'ils fonctionnent. Le contact avec les freins peut entraîner une brûlure ou un incendie.

- ▶ Ne touchez jamais les freins ou le moteur tout de suite après un trajet.
- ▶ Ne gardez jamais le vélo électrique sur un support inflammable (herbe, bois, etc.) directement après un trajet.





### 2.1.2 Choc électrique

#### Ne jamais utiliser de composants secteur endommagés

Les chargeurs, câbles électriques et fiches endommagés accroissent le risque de choc électrique.

- ▶ Contrôlez le chargeur, le câble et la fiche avant chaque utilisation. N'utilisez jamais un chargeur endommagé.

#### Éviter les pénétrations d'eau

La pénétration d'eau dans le chargeur entraîne un risque de choc électrique.

- ▶ Utilisez le chargeur uniquement en intérieur.

#### Gestion de l'eau de condensation

Les changements de température de froid à chaud peuvent entraîner la formation d'eau de condensation dans le chargeur et la batterie, ce qui peut provoquer un court-circuit.

- ▶ Lors du branchement du chargeur ou de la batterie, patientez jusqu'à ce qu'ils aient atteint la température ambiante.



### 2.1.3 Risque de chute

#### Bien régler l'attache rapide

Une force de serrage trop élevée endommage l'attache rapide, qui perd alors sa fonction. Une force de serrage insuffisante entraîne une mauvaise transmission de force. Ceci peut entraîner une rupture des composants. Ceci peut causer une chute et des blessures.

- ▶ Ne fixez jamais une attache rapide à l'aide d'un outil (par exemple marteau ou pince).
- ▶ Utilisez uniquement un levier de serrage avec la force de serrage prescrite.

#### Utiliser le couple de serrage correct

Si une vis est serrée trop fort, elle peut se rompre. Si une vis n'est pas serrée assez fort, elle peut se desserrer. Ceci peut causer une chute et des blessures.

- ▶ Respectez toujours le couple de serrage indiqué sur la vis ou dans le chapitre 3.5.11.

#### Utiliser uniquement des freins autorisés

Les roues sont uniquement conçues pour l'utilisation avec des freins de jante ou des freins à disque. L'utilisation d'un frein incorrect peut entraîner la rupture de la roue. Ceci peut causer une chute et des blessures.

- ▶ Utilisez uniquement des freins autorisés sur la roue.



### 2.1.4 Risque d'amputation

Le disque de frein du frein à disque est si affûté qu'il peut causer des blessures graves aux doigts si les doigts sont introduits dans les ouvertures du disque de frein.

Il existe un risque de se faire happer les doigts par les roues dentées et poulies, ce qui peut causer des blessures graves aux doigts.

- ▶ Tenez toujours vos doigts éloignés des disques de frein en rotation et de la chaîne ou courroie d'entraînement.

### 2.1.5 Rupture de la clé

Lors du transport ou lors d'un trajet, la clé insérée peut se briser ou ouvrir le verrouillage accidentellement.

- ▶ Retirez la clé de la serrure de la batterie.

### 2.1.6 Pannes causées par Bluetooth®

L'utilisation d'un ordinateur de bord avec Bluetooth® et/ou Wi-Fi® peut entraîner la défaillance d'autres appareils et installations, d'aéronefs et d'appareils médicaux (par exemple stimulateurs cardiaques, appareils auditifs).

De même, il est impossible d'exclure totalement des dommages aux personnes et aux animaux à proximité immédiate.

- ▶ N'utilisez jamais le vélo électrique avec Bluetooth® à proximité d'appareils médicaux, stations-services, installations chimiques, zones à risque d'explosion et zones d'explosion.
- ▶ N'utilisez jamais le vélo électrique avec Bluetooth® dans des avions.
- ▶ Évitez une utilisation prolongée à proximité immédiate du corps.

## 2.2 Substances toxiques

Lorsque des substances présentant des dangers pour l'homme ou l'environnement sont libérées ou utilisées, des mesures de protection efficaces doivent être prises.

Dangers, risques environnementaux et risques pour la santé causés par :

- substances carcinogènes, mutagènes pour les cellules germinales et reprotoxiques,
- substances toxiques et
- substances corrosives et irritantes (voies respiratoires, peau).

### Que peut-il se passer ?

- nuisances graves pour la santé,
- risque pour la vie à naître et
- mise en danger d'autrui suite au transfert et à la contamination même dans l'environnement privé.



### 2.2.1 Substances toxiques

Les substances toxiques sont des substances qui pénètrent dans l'organisme et peuvent causer un dommage aux êtres vivants à partir d'une faible dose spécifique. Plus la quantité de substance toxique absorbée est importante, plus le risque de dommage à la santé par intoxication s'accroît. Ceci peut entraîner la mort.

#### Liquide de freinage

Risque de fuite de liquide de frein en cas d'accident ou de fatigue du matériel. Le liquide de frein peut être mortel en cas d'ingestion ou d'inhalation.

- ▶ Ne démontez jamais le système de freinage.
- ▶ Évitez tout contact avec la peau.
- ▶ N'inhalez pas les vapeurs.

### 2.2.2 Substances corrosives et irritantes



Les substances corrosives détruisent les tissus vivants ou attaquent les surfaces. Les substances corrosives peuvent être solides, liquides ou gazeuses.

Les substances irritantes sont des substances toxiques qui irritent la peau et les muqueuses lors d'un contact ponctuel. Ceci peut causer une inflammation des zones touchées.

#### Batterie défectueuse

Des liquides et vapeurs peuvent s'échapper des batteries endommagées ou défectueuses. Des températures excessives peuvent également entraîner une fuite de liquides et de vapeurs hors de la batterie. Les liquides et vapeurs peuvent irriter les voies respiratoires et causer des brûlures.

- ▶ Ne démontez jamais la batterie.
- ▶ Évitez tout contact avec la peau.
- ▶ N'inhalez jamais les vapeurs.

## 2.3 Exigences portant sur le cycliste

Le cycliste doit disposer de capacités physiques, motrices et mentales suffisantes pour participer au trafic routier. Un âge minimum de 14 ans est recommandé.

## 2.4 Personnes vulnérables

- ▶ Les batteries et le chargeur doivent être tenus hors de portée des enfants et des personnes ayant des capacités physiques, sensorielles ou mentales diminuées ou disposant d'une expérience ou de connaissances insuffisantes.
- ▶ Les responsables légaux doivent assurer une instruction complète des enfants et adolescents.

## 2.5 Équipement de protection individuel

- ▶ Portez un casque adapté. Le casque doit être équipé de bandes réfléchissantes ou d'un autre éclairage dans des couleurs bien identifiables.
- ▶ Portez des chaussures solides.
- ▶ Portez des vêtements les plus clairs possibles ou réfléchissants. Les matières fluorescentes sont également adaptées. Les vestes ou écharpes réfléchissantes pour le torse apportent encore plus de sécurité. Ne portez jamais de robe, mais des pantalons allant jusqu'aux chevilles.
- ▶ Portez des gants par temps froid.

## 2.6 Dispositifs de protection

Trois dispositifs de protection du vélo électrique protègent le cycliste contre les pièces mobiles, la chaleur et la saleté :

- Le pare-chaîne ou pare-courroie empêche les vêtements de se faire attraper dans le train de transmission.
  - Le couvercle du moteur sur le carter du moteur protège de la chaleur.
  - Les garde-boue protègent de la saleté et de l'eau présente sur la chaussée.
- ▶ Ne retirez jamais les dispositifs de protection.
  - ▶ Contrôlez régulièrement les dispositifs de protection.
  - ▶ Si un dispositif de protection est manquant ou endommagé, mettez le vélo électrique hors service. Contactez le revendeur spécialisé.

## 2.7 Marquages de sécurité et consignes de sécurité

La plaque signalétique du vélo électrique et de la batterie contient les marquages de sécurité et consignes de sécurité suivants :



Symbole	Explication
	Avertissement général
	Respectez les modes d'emploi

Tableau 4 : Marquages de sécurité












Symbole	Explication
	Lisez les instructions
	Collecte séparée des appareils électriques et électroniques
	Collecte séparée des piles et batteries
	Interdiction de jeter au feu (interdiction de brûler)
	Interdiction d'ouvrir les piles et batteries
	Appareil de classe de protection II
	Uniquement conçu pour l'utilisation en intérieur
	Fusible (fusible de l'appareil)
	Conformité UE
	Matériau recyclable
	Protégez des températures de plus de 50 °C et du rayonnement solaire

Tableau 5 : Consignes de sécurité

## 2.8 Comportement en cas d'urgence

### 2.8.1 Situation dangereuse dans le trafic routier

- ▶ Lors de tout danger dans la circulation routière, freinez avec le frein jusqu'à ce que le vélo électrique s'arrête. Le frein est alors utilisé comme système d'arrêt d'urgence.

### 2.8.2 Écoulement de liquide de frein

- ▶ Amenez les personnes touchées hors de la zone dangereuse et à l'air frais.
- ▶ Ne laissez jamais une personne touchée sans surveillance.
- ▶ Éliminez immédiatement les vêtements contaminés par de le liquide de frein.
- ▶ N'inhalez jamais les vapeurs. Assurez une ventilation suffisante.
- ▶ Pour votre protection, portez des gants et des lunettes de protection.
- ▶ Maintenez à distance les personnes non protégées.
- ▶ Soyez attentif au risque de glissade en cas de fuite de liquide de freinage.
- ▶ Maintenez les flammes ouvertes, les surfaces chaudes et les sources d'allumage éloignées des fuites de liquide de freinage.
- ▶ Évitez le contact avec la peau et les yeux.

#### Après une inhalation

- 1 Faites entrer de l'air frais.
- 2 En cas de troubles, consultez immédiatement un médecin.

#### Après un contact avec la peau

- 1 Lavez la zone touchée avec de l'eau et du savon et rincez soigneusement.
- 2 Éliminez les vêtements contaminés.
- 3 Consultez un médecin en cas de troubles.

#### Après un contact avec les yeux

- 1 Rincez l'œil pendant au moins dix minutes avec la paupière ouverte sous l'eau courante, rincez également sous les paupières.
- 2 En cas de troubles, consultez immédiatement un ophtalmologue.

#### Après une ingestion

- 1 Rincez la bouche avec de l'eau. Ne provoquez jamais un vomissement. Risque d'aspiration.
- 2 Si une personne vomit et est couchée sur le dos, placez-la dans une position latérale stable.
- 3 Consultez un médecin immédiatement.

#### Mesures de protection de l'environnement

- ▶ Ne laissez jamais du liquide de frein pénétrer dans les canalisations, les eaux ou les eaux souterraines.
- ▶ En cas de pénétration dans le sol, les eaux ou les canalisations, informez les autorités compétentes.
- ▶ Éliminez le liquide de freinage échappé dans le respect de l'environnement et conformément à la législation (voir le chapitre 10.1).
- ▶ Si du liquide de freinage s'échappe, le système de freinage doit être réparé immédiatement. Contactez le revendeur spécialisé.

### 2.8.3 Échappement de vapeurs de la batterie

En cas d'endommagement ou d'utilisation non conforme de la batterie, des vapeurs peuvent s'en échapper. Les vapeurs peuvent causer des irritations des voies respiratoires.

- 1 Sortez à l'air libre.
- 2 Consultez un médecin en cas de troubles.

#### Après un contact avec les yeux

- 1 Rincez les yeux abondamment à l'eau pendant au moins 15 minutes. Protégez l'œil non touché.
- 2 Consultez un médecin immédiatement.

## Après un contact avec la peau

- 1 Éliminez immédiatement les particules solides.
- 2 Enlevez immédiatement les vêtements contaminés.
- 3 Rincez la zone touchée abondamment à l'eau pendant au moins 15 minutes.
- 4 Tamponnez ensuite légèrement les zones touchées sur la peau, ne frottez en aucun cas.
- 5 En cas de rougeurs ou de troubles, consultez immédiatement un médecin.

### 2.8.4 Incendie de la batterie

En cas de batteries endommagées ou défectueuses, l'électronique de sécurité peut tomber en panne. La tension résiduelle peut causer un court-circuit. La batterie peut s'enflammer elle-même et exploser.

- 1 Si une batterie se déforme ou commence à fumer, gardez vos distances.
  - 2 Si un chargement est en cours, retirez la fiche de la prise.
  - 3 Contactez les pompiers.
- ▶ Pour lutter contre l'incendie, utilisez des extincteurs de classe D.
  - ▶ N'éteignez jamais les batteries endommagées avec de l'eau et ne les laissez pas entrer en contact avec de l'eau.

L'inhalation de vapeurs peut entraîner des intoxications.

- ▶ Évitez de vous tenir sous le vent par rapport au feu.
- ▶ Si possible, utilisez une protection respiratoire.

## 2.9 Informations sur la protection des données

Lors de la connexion du vélo électrique à l'outil de diagnostic du revendeur spécialisé, des données sur l'utilisation de l'unité d'entraînement Bosch (notamment consommation d'énergie, température, etc.) sont transmises à BOSCH eBike Systems (Robert Bosch GmbH) à des fins d'amélioration de la production.

Vous trouverez plus d'informations sur le site web Bosch eBike à l'adresse :

[www.bosch-ebike.com](http://www.bosch-ebike.com).

## 3 Description

### 3.1 Utilisation conforme

Toutes les instructions d'action et listes de contrôle du présent *mode d'emploi* doivent être respectées. Le montage d'accessoires autorisés par un personnel spécialisé est admis.

Utiliser le vélo électrique uniquement s'il est en parfait état de fonctionnement. Il est possible que selon les pays, des exigences portant sur le vélo électrique diffèrent de l'équipement standard. En particulier pour la participation au trafic routier, des dispositions spéciales peuvent s'appliquer

#### 3.1.1 Type de vélo électrique

Chaque vélo électrique correspond à un type de vélo électrique qui détermine l'utilisation conforme, la fonction et le domaine d'utilisation.

#### 3.1.2 Utilisation non conforme

Le non-respect de l'utilisation conforme entraîne un risque pour les personnes et les choses. Ces utilisations sont interdites pour le vélo électrique :

- manipulation du système d'entraînement électrique,
- modifier, supprimer, rendre illisibles ou manipuler de toute autre manière le numéro de cadre, la plaque signalétique ou le numéro de série des composants,
- déplacements avec un vélo électrique endommagé ou incomplet,
- franchissement d'escaliers,
- franchissement d'eau profonde,
- chargement avec un chargeur incorrect,
- prêt du vélo électrique à des cyclistes non formés,
- transport de personnes supplémentaires,
- transport de bagages surdimensionnés,

dans certains pays aux feux, aux réflecteurs ou à d'autres composants. Les lois généralement applicables ainsi que les dispositions sur la prévention des accidents et la protection de l'environnement du pays de l'utilisateur doivent être respectées.

Les batteries sont uniquement destinées à l'alimentation en électricité du moteur du vélo électrique. N'utilisez jamais les batteries à d'autres fins.

#### Vélo de ville et tout chemin



Les vélos de ville et tout chemin sont conçus pour une utilisation quotidienne confortable et conviennent pour la participation au trafic routier.

Tableau 6 : Utilisation conforme

- conduite sans les mains,
- conduite sur glace et neige,
- entretien non conforme,
- réparation non conforme,
- domaines d'utilisation difficiles comme la compétition professionnelle et
- acrobaties, rampes, cascades ou figures.

#### Vélo de ville et tout chemin



Les vélos de ville et tout chemin ne sont pas des vélos de sport. L'utilisation sportive entraîne une réduction de la stabilité et du confort.

Tableau 7 : Utilisation non conforme



### 3.1.3 Poids total autorisé en charge (PTAC)

Le vélo électrique peut uniquement être chargé jusqu'à la limite du *poids total autorisé en charge (PTAC)*.

Le poids total autorisé en charge est

- le poids du vélo électrique entièrement monté,
- plus le poids du corps,
- plus les bagages.

Numéro de type	Modèle	PTAC [kg]	Poids du corps [kg]
H-01	S10 Adventure	140	110
H-02	E5 ZR F CX	140	110
H-03	RE 14 ZR F	140	110
J-01	XXL E5 ZR F CX	180	110
J-02	XXL RE 14 ZR F	180	110

Tableau 8 : Numéro de type, modèle et PTAC

### 3.1.4 Conditions environnementales requises

Le vélo électrique peut être utilisé dans une plage de température comprise entre -5 °C et +40 °C. En dehors de cette plage de température, les performances du système d'entraînement électrique sont limitées.

Température de service	-5 °C ... +40 °C
------------------------	------------------

Lors de l'utilisation hivernale (en particulier par moins de 0 °C), nous recommandons de stocker et de charger la batterie en intérieur et de l'insérer dans le vélo électrique juste avant le début du trajet. Lors de trajets prolongés à des températures basses, nous recommandons d'utiliser des gaines de protection thermiques.

De manière générale, il convient d'éviter les températures inférieures à -10 °C ou supérieures à +60 °C. Ne déposez jamais la batterie dans une voiture en été et ne la stockez jamais sous la lumière directe du soleil.

Ces températures doivent également être respectées.

Température de transport	+10 °C ... +40 °C
Température de stockage	+10 °C ... +40 °C
Température de l'environnement de travail	+15 °C ... +25 °C
Température de chargement	+10 °C ... +40 °C

La plaque signalétique contient les symboles correspondants au domaine d'utilisation du vélo électrique.

- Avant le premier trajet, déterminez sur quelles routes vous avez le droit de conduire.

### 3.1.5 Domaine d'utilisation des vélos de ville et tout chemin


	Domaine d'utilisation	Zone non adaptée
	Convient pour les rues asphaltées et pavées.	Ne roulez jamais en tout-terrain, n'effectuez pas de sauts.

Tableau 9 : Domaine d'utilisation et zone non adaptée

### 3.2 Plaque signalétique

La plaque signalétique est placée sur le cadre. La position précise de la plaque signalétique est décrite dans l'illustration 3.

La plaque signalétique contient jusqu'à douze informations.

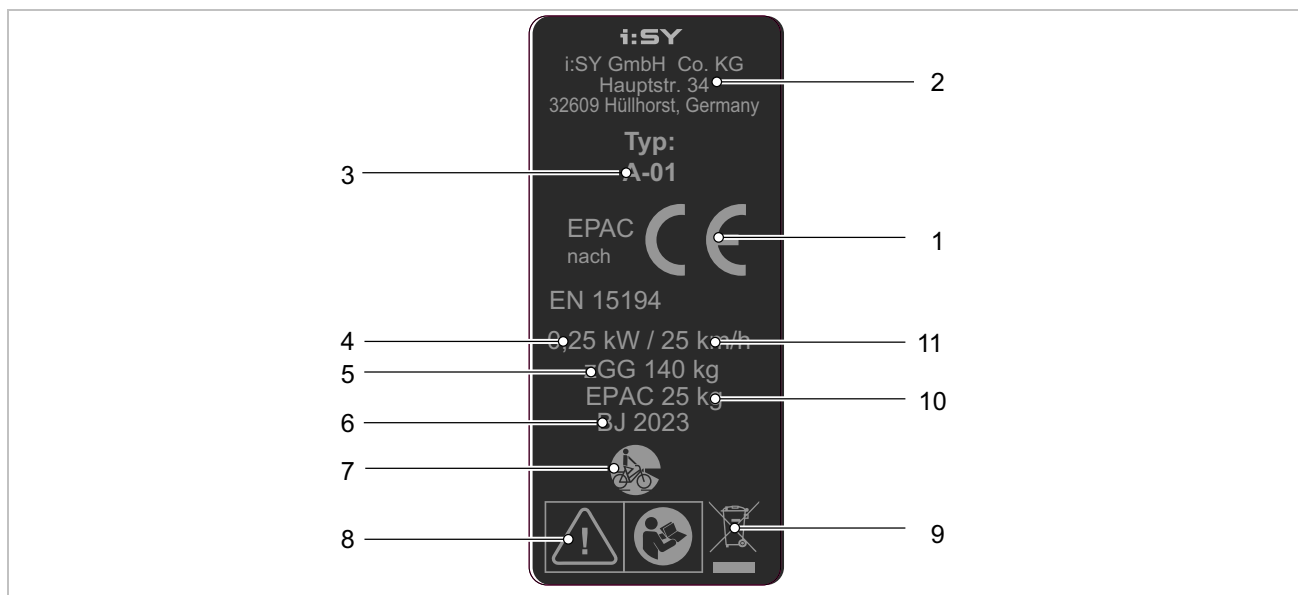


Illustration 2 : Exemple d'une plaque signalétique i:SY

N°	Désignation	Description	Informations complémentaires
1	Marquage CE	Avec le marquage CE, le fabricant déclare que le vélo électrique répond aux exigences en vigueur.	Chapitre 13
2	Fabricant	Le fabricant peut être contacté à l'adresse indiquée.	Chapitre 1.1
3	Numéro de type	Chaque type de vélo électrique correspond à un numéro de type à trois chiffres qui décrit l'année de construction du modèle, le type de vélo électrique et la variante.	Chapitre 1.6
4	Puissance nominale en fonctionnement continu maximale	La puissance nominale maximale en fonctionnement continu correspond à la puissance maximale pendant 30 minutes sur l'arbre de sortie du moteur électrique.	
5	Poids total autorisé en charge (PTAC)	Le poids total autorisé correspond au poids du vélo électrique entièrement monté, avec le poids du corps et les bagages.	Chapitre 3.1.3
6	Année de construction	L'année du modèle est l'année dans laquelle le vélo électrique a été fabriqué.	
7	Type de vélo électrique	Chaque vélo électrique correspond à un type de vélo électrique qui détermine l'utilisation conforme, la fonction et le domaine d'utilisation.	Chapitre 3.1.1
8	Marquages de sécurité	Les marquages de sécurité indiquent des dangers.	Chapitre 2.7
9	Consigne d'élimination	Pour l'élimination du vélo électrique, respecter les directives sur l'élimination des déchets.	Chapitre 10.1
10	Domaine d'utilisation des vélos de ville et tout chemin	Conduire le vélo électrique uniquement dans les lieux autorisés.	Chapitre 3.1.5
11	Poids du vélo électrique prêt à rouler (facultatif, uniquement sur les vélos électriques de 25 kg ou plus)	Le poids du vélo électrique prêt à rouler est mentionné à partir d'un poids de 25 kg et correspond au poids à la date de la vente. Le poids des accessoires supplémentaires doit être ajouté au poids.	Chapitre 4.1
12	Vitesse d'arrêt	La vitesse atteinte par le vélo électrique lorsque le courant chute à zéro ou à la valeur de marche à vide.	

Tableau 10 : Explication des informations sur la plaque signalétique

### 3.3 Composants

#### 3.3.1 Aperçu

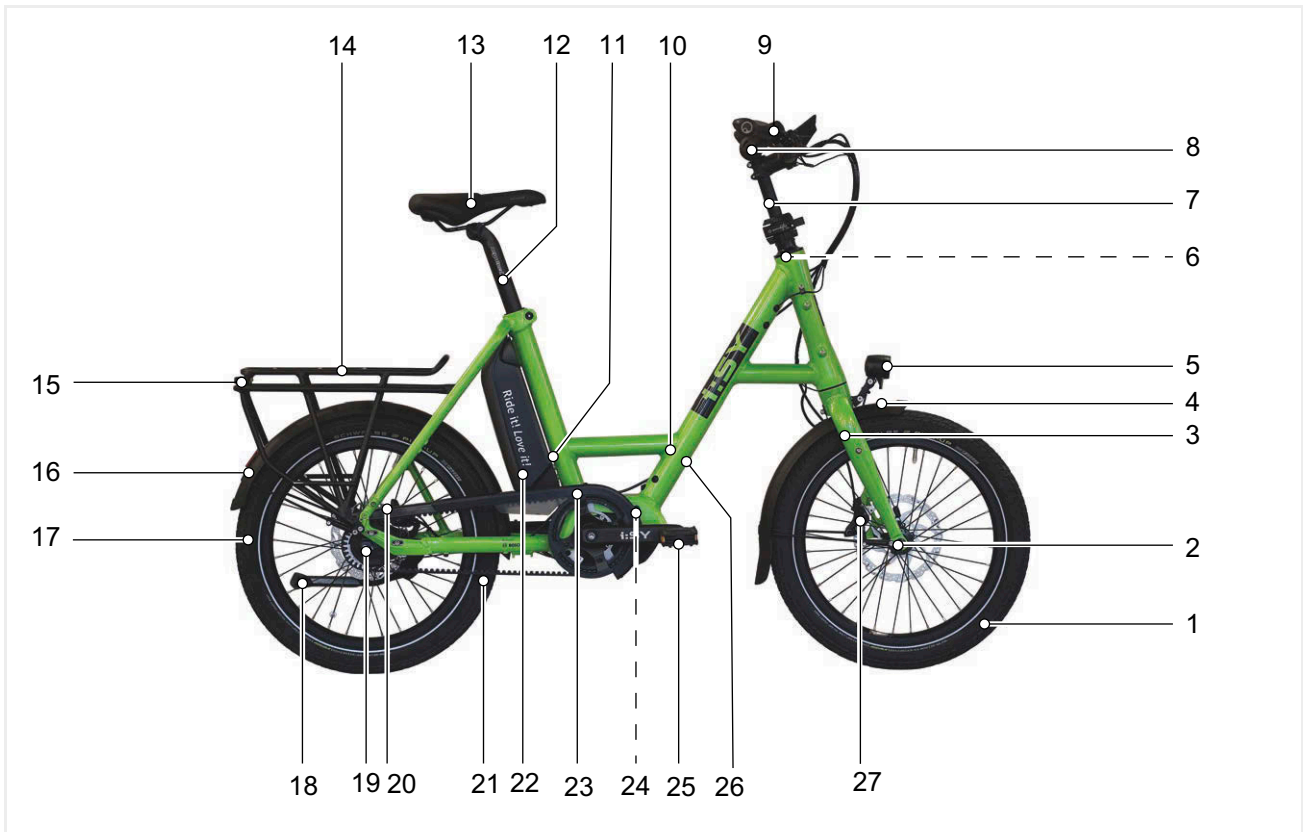


Illustration 3 : Vélo électrique vu de droite

1	Roue	11	Plaque signalétique	20	Frein à disque
2	Moyeu	12	Tige de selle	21	Courroie
3	Fourche	13	Selle	22	Batterie
4	Garde-boue	14	Porte-bagages	23	Pare-chaîne
5	Feu avant	15	Feu arrière	24	Moteur
6	Palier de direction	16	Garde-boue	25	Pédale rabattable
7	Extension de guidon	17	Roue	26	Numéro de cadre
8	Guidon	18	Béquille latérale	27	Frein à disque
9	Potence	19	Moyeu		
10	Cadre				

### 3.3.2 Châssis

Le châssis se compose de deux éléments :

- cadre et
- direction.

#### 3.3.2.1 Cadre

Le cadre absorbe toutes les forces générées sur le vélo électrique par le poids du corps, le pédalage et le sol. Le cadre sert également de support pour la plupart des composants.

La géométrie du cadre détermine le comportement routier du vélo électrique. Le cadre se compose des éléments suivants :

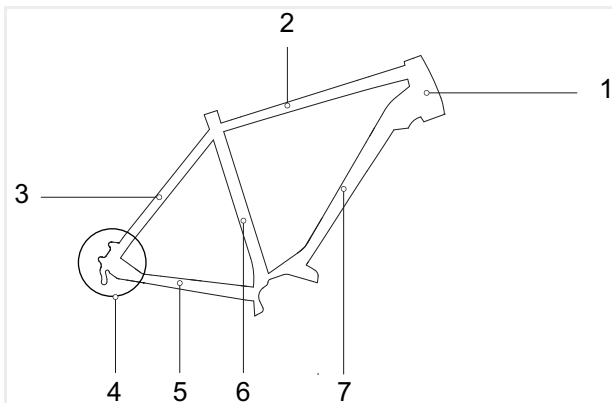


Illustration 4 : Éléments du cadre

- |   |                   |
|---|-------------------|
| 1 | Tube de direction |
| 2 | Tube supérieur    |
| 3 | Haubans           |
| 4 | Pattes arrière    |
| 5 | Bases             |
| 6 | Tube de selle     |
| 7 | Tube inférieur    |

#### 3.3.2.2 Direction

Les composants de la direction sont :

- Palier de direction,
- Potence,
- Guidon et
- Fourche.

#### 3.3.2.3 Palier de direction

Le palier de direction (également appelé jeu de direction) est le système de palier de la fourche dans le cadre. On distingue deux types de paliers de direction :

- les paliers de direction conventionnels pour tubes de fourche avec filetage et
- les paliers de direction pour tubes de fourche sans filetage, appelés Aheadsets.

#### 3.3.2.4 Potence

La potence relie le guidon au tube de la fourche. La potence sert à adapter le guidon à la taille du corps du cycliste. Elle permet de régler la hauteur du guidon et la distance entre le guidon et la selle (voir le chapitre 6.5.6).

#### Potences à réglage rapide

Les potences à réglage rapide sont un prolongement de la tige de fourche. La hauteur et l'angle des potences à réglage rapide peuvent être réglés sans outils. Selon le modèle, il est possible d'effectuer jusqu'à 3 réglages :

- |   |                                  |
|---|----------------------------------|
| 1 | régler la hauteur du guidon,     |
| 2 | fonction Twist et                |
| 3 | régler la hauteur de la potence. |

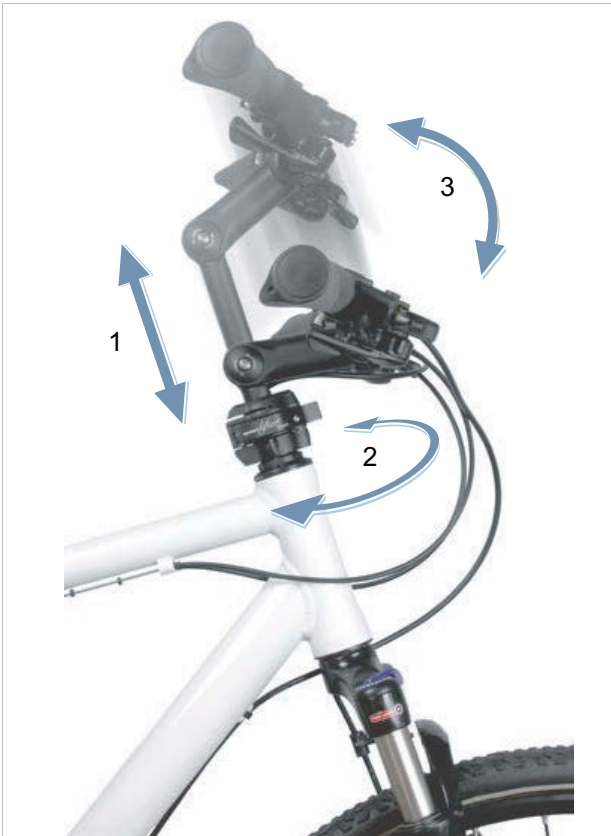


Illustration 5 : Exemple d'un BY.SCHULZ Speedlifter Twist Pro SDS

Le réglage de la hauteur et de l'angle de la potence accroît le confort de conduite en permettant d'adopter différentes positions de conduite lors des trajets prolongés. La fonction Twist permet de gagner de la place lors du stationnement.

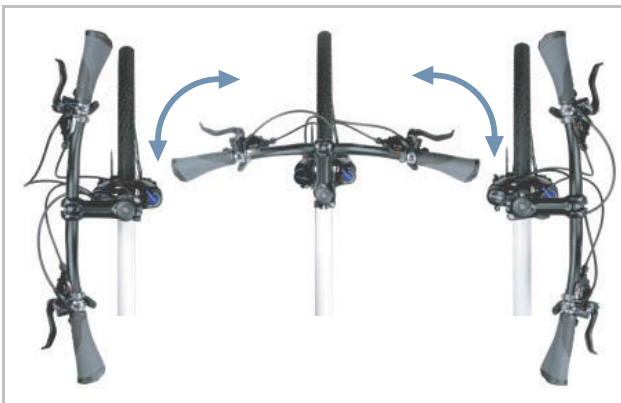


Illustration 6 : Fonction Twist, exemple d'un BY.SCHULZ

### 3.3.2.5 Guidon

Le vélo électrique est commandé par le guidon. Le guidon sert à soutenir le torse et forme le support des commandes et affichages (voir le chapitre 3.5.1).

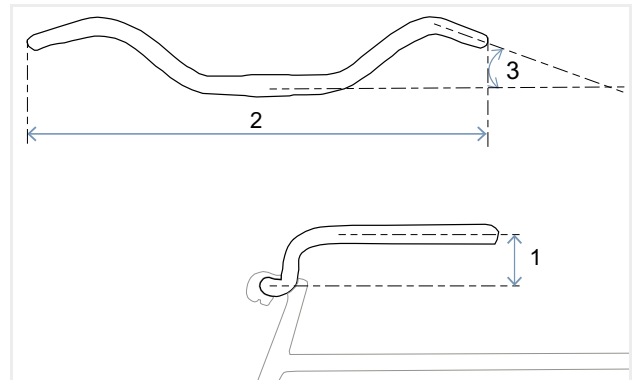


Illustration 7 : Dimensions du guidon

Les principales dimensions d'un guidon sont :

- 1 Hauteur (*en anglais rise*)
- 2 Largeur
- 3 Angle des poignées

### 3.3.2.6 Fourche

La potence et le guidon sont fixés sur l'extrémité supérieure de la tige de fourche. L'axe est fixé sur les extrémités de la fourche. La roue est fixée sur l'axe.

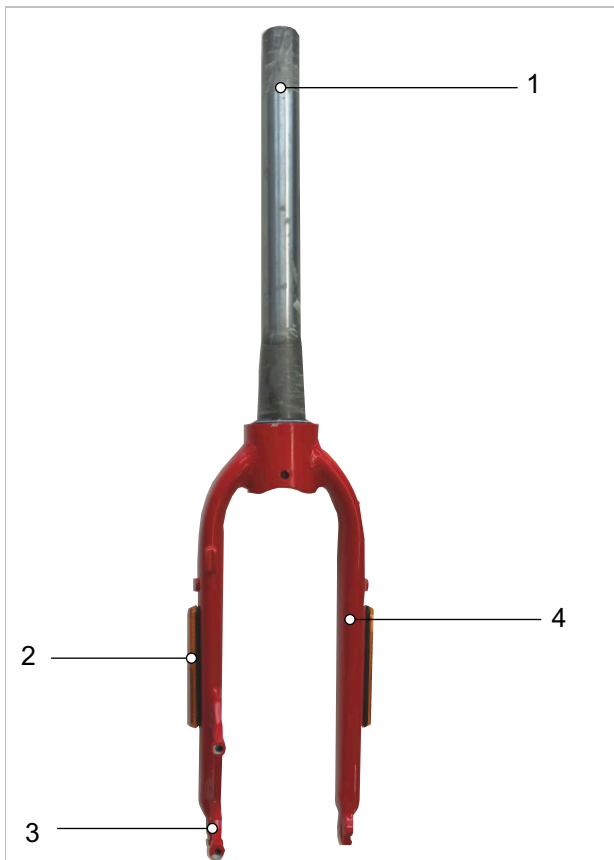


Illustration 8 : Vue d'ensemble de la fourche rigide

- 1 Tige de fourche
- 2 Réflecteurs latéraux (en option)
- 3 Extrémité de fourche
- 4 Montant de fourche

Les modèles de cette série sont équipés de fourches rigides.

#### Fourche rigide

Les fourches rigides transmettent la force musculaire et la force du moteur de manière optimale sur la chaussée. Dans les rues en pente raide, la consommation d'énergie des vélos électriques à fourche rigide est moins importante et l'autonomie est supérieure qu'avec les vélos électriques à suspension.

### 3.3.3 Suspension

La suspension sur le vélo électrique est assurée par 2 composants :

- les pneus et
- la tige de selle suspendue en option.



Illustration 9 : Système pivotant

- 1 Tige de selle suspendue en option (voir le chapitre 3.3.6.2)
- 2 Suspension par les pneus

#### 3.3.3.1 Tige de selle suspendue

Les tiges de selle suspendues peuvent adoucir les chocs ponctuels. Leur effet de suspension rapide améliore significativement le confort de conduite.

Pour plus d'informations, voir le chapitre 3.3.6.2.

Tous les types de tiges de selle suspendues sont dotés de paliers de glissement, de guidages et d'articulations de petite taille offrant une résistance élevée. Sans lubrification régulière, le comportement de réponse fin se dégrade fortement et une usure importante est générée.

Nettoyez et entretenez régulièrement les tiges de selle suspendues (voir les chapitres 7.2.6 et 7.4.9.1).

### 3.3.3.2 Suspension par les pneus

La pression de remplissage des pneus a une grande influence sur le confort de conduite. Des pneus très gonflés répercutent les chocs des chaussées irrégulières plus durement sur le cadre et le guidon que des pneus gonflés plus faiblement.

Les pneus faiblement gonflés n'amortissent pas, mais absorbent les petites irrégularités de la chaussée grâce à leur souplesse et à leur capacité de déformation. Les petits obstacles ne génèrent donc pas d'effet de choc.

Pour plus de confort, il est donc recommandé de gonfler les pneus avec le moins de pression possible (voir le chapitre 6.5.8).



### 3.3.4 Roue

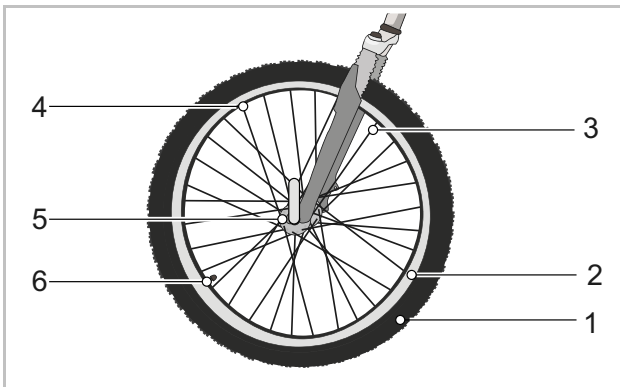


Illustration 10 : Composants visibles de la roue

- |   |                 |
|---|-----------------|
| 1 | Pneus           |
| 2 | Jante           |
| 3 | Rayon           |
| 4 | Écrous de rayon |
| 5 | Moyeu           |
| 6 | Valve           |

La roue se compose d'un pneu, d'un tuyau avec une valve et d'une roue de roulement.

#### 3.3.4.1 Pneus

Le pneu, également appelé chape, forme la partie extérieure de la roue. Le pneu est monté sur la jante. Les pneus ont des structures, profils et largeurs différents selon leur usage.



Illustration 11 : Exemple : Informations sur le pneu

#### Taille des pneus

La taille du pneu est indiquée sur le côté du pneu.

#### Pression de remplissage

La plage de pression admissible est indiquée sur le côté du pneu. Elle est donnée en psi ou en bar. Le pneu doit être suffisamment gonflé pour pouvoir soutenir le vélo électrique. La pression des pneus doit être ajustée en fonction du poids du corps puis contrôlée régulièrement.

#### Types de pneus

Il existe cinq types de pneus différents :

- Pneus ouverts avec chambre,
- Pneus ouverts sans chambre (*en anglais Tubeless ou Tubeless Ready*),
- Pneus fermés (*en anglais Tubular, Single Tube*),
- Pneus pleins (*en anglais Solid Tires*) et
- Formats mixtes.

#### 3.3.4.2 Pneu plein avec chambre

Les pneus ouverts (*en anglais Tube Type*), également appelés pneus Clincher, sont divisés en :

- pneus à fil, avec renfort en fil d'acier dans la tringle,
- pneus pliables, avec renfort en fibres d'aramide dans la tringle, et
- pneus à talon sans renfort de la tringle, mais avec des talons saillants qui s'accrochent sous le bord de la jante et se chevauchent dans l'embase de jante.



Illustration 12 : Structure des pneus ouverts

- |   |  |
|---|--|
| 1 | Jante                                  |
| 2 | Bande de roulement avec profil         |
| 3 | Protection anti-crevaision (en option) |
| 4 | Carcasse                               |
| 5 | Tringle                                |

## Carcasse

La carcasse est la structure porteuse du pneu. En règle générale, 3 couches de carcasse sont placées sous la bande de roulement. La carcasse se compose d'un tissu avec des fils, le plus souvent en polyamide (nylon). Le tissu est revêtu de caoutchouc des deux côtés et coupé à un angle de 45°. Grâce à cet angle par rapport au sens de la marche, la carcasse accroît la stabilité du pneu. L'épaisseur des couches de carcasse tissées varie selon le niveau de qualité des pneus. L'épaisseur du tissu de la carcasse est indiqué en nombre de fils par pouce ou EPI (*en anglais Ends per Inch*) ou TPI (*en anglais Threads per Inch*). Il existe des pneus avec des carcasses de 20 à 127 EPI.

Plus la valeur d'EPI est élevée, plus le diamètre des fils utilisés est fin. Les couches de carcasse dotées d'une valeur d'EPI plus élevée ont des fils de diamètre plus fin. Avec l'accroissement de la valeur d'EPI :

- la quantité de caoutchouc nécessaire pour entourer les fils est moindre,
- les pneus sont plus légers et
- plus flexibles, ce qui réduit leur résistance au roulement.
- Le tissu est plus dense, ce qui réduit la pénétration de corps étrangers. Ceci accroît la protection contre les crevaisons.

Sur les carcasses de 127 EPI, chaque fil individuel a une épaisseur de seulement 0,2 mm, et est donc plus fragile. Un pneu de 127 EPI offre donc une moindre protection contre les crevaisons. Le compromis optimal entre poids et robustesse se trouve autour de 67 EPI.

Outre le tissu, le mélange de caoutchouc d'un pneu a également de l'importance. Le mélange de caoutchouc se compose de plusieurs composants :

40 ... 60 %	Caoutchouc naturel et synthétique
15 ... 30 %	Agents de remplissage, par exemple noir de fumée, acide silique ou silicagel
20 ... 35 %	<ul style="list-style-type: none"> <li>• Agent anti-vieillessement</li> <li>• Agent de vulcanisation, par exemple soufre</li> <li>• Accélérateur de vulcanisation, par exemple oxyde de zinc</li> <li>• Pigments et colorants</li> </ul>

Tableau 11 : Mélange de caoutchouc des carcasses

## Bande de roulement avec profil

Sur la face extérieure de la carcasse, on trouve une bande de roulement en caoutchouc.

Sur une chaussée propre, le profil n'a que peu d'influence sur les caractéristiques de conduite. L'adhérence entre la chaussée et le pneu est principalement générée par le frottement statique entre le caoutchouc et la chaussée.

## Pneus slick et pneus de route

Contrairement aux voitures, l'aquaplaning n'est pas possible avec un vélo électrique. La surface de contact est faible et la pression appliquée forte. Grâce à la surface de contact réduite des pneus étroits et sans profil, le pneu s'imbrique dans les aspérités de la chaussée. En théorie, l'aquaplaning ne serait possible qu'à des vitesses d'environ 200 km/h.

Sur une route propre, qu'elle soit sèche ou humide, les pneus slick offrent une meilleure adhérence que les pneus profilés, car leur surface de contact est plus importante. Les pneus slick offrent également une moindre résistance au roulement.

## Pneus tout terrain

En tout-terrain, le profil a une très grande importance. Le profil crée dans ce cas une imbrication avec le sol qui permet de transmettre les forces d'entraînement, de freinage et de direction. Sur des chaussées encrassées ou des chemins, un profil VTT peut également contribuer à un meilleur contrôle.

Les blocs de profil des pneus VTT se déforment lors qu'ils entrent dans la surface de contact. L'énergie utilisée à cette occasion est partiellement transformée en chaleur. Une autre partie de l'énergie est conservée et transformée en mouvement de glissement du bloc de profil lors de sa sortie de la zone de contact, ce qui contribue à l'abrasion du pneu.

Si un pneu avec profil élevé est utilisé sur l'asphalte, ceci peut générer des bruits désagréables. Si un vélo électrique avec un pneu VTT est conduit principalement sur route, il est donc recommandé, pour des raisons d'usure et d'économies d'énergie, de remplacer les pneus par une paire de pneus avec un profil le plus réduit possible. Dans ce cas, le revendeurs spécialisé peut remplacer le pneu par un pneu à profil réduit.

## Tringle

Les carcasses sont enroulées autour des tringles. L'enveloppement sur les deux côtés génère 3 couches de carcasse.

Pour éviter un glissement du pneu sur la jante lors du pompage et assurer une bonne tenue, les tringles sont stabilisées de 2 manières :

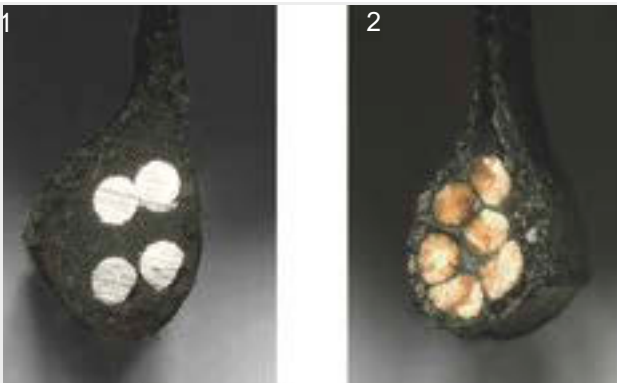


Illustration 13 : tringle en acier (1) et tringle en Kevlar (2)

- avec un fil d'acier. Ces pneus sont appelés pneus à fil (*en anglais Clincher*).
- avec des fibres d'aramide (Kevlar®). Ces pneus sont appelés pneus pliables. Les pneus pliables pèsent environ 50 à 90 g de moins que les pneus à fil. Ils peuvent également être pliés pour réduire leurs dimensions d'emballage.

## Protection anti-crevaisson (en option)

Une protection anti-crevaisson peut être située entre la carcasse et la bande de roulement.



Illustration 14 : Effet de la protection anti-crevaisson

Chaque fabricant de pneus utilise ses propres classes de résistance aux crevaisons, qui ne sont pas équivalentes.

## 3.3.4.3 Jante

La jante est le profil en métal ou en carbone d'une roue qui réunit le pneu, la chambre à air et la bande de jante. La jante est reliée au moyeu par les rayons.

Sur les freins de jante, le côté extérieur de la jante est utilisé pour le freinage.

## 3.3.4.4 Valve

Tous les pneus ouverts ont une valve. La valve permet de gonfler le pneu pour le remplir d'air. Chaque valve comprend un capuchon de valve. Le capuchon de valve vissé protège contre la poussière et la saleté.

Le vélo électrique comporte soit :

- Valve Dunlop
- Valve Presta
- Valve Schrader

## Valve Dunlop

La valve Dunlop, également appelée valve classique, est la plus répandue. L'embout de la valve peut être facilement remplacé et l'air peut être relâché très vite.

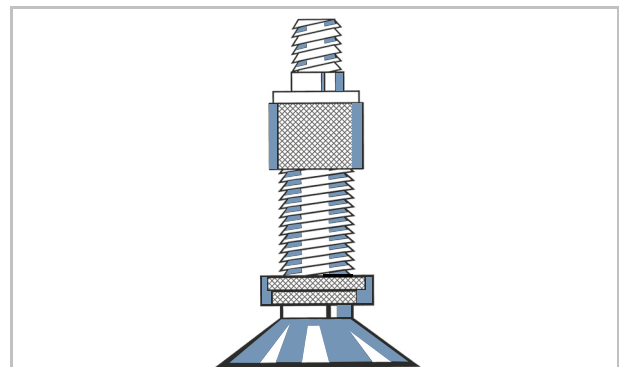


Illustration 15 : Valve Dunlop

### Valve Presta

La valve Presta, également appelée valve pour vélo de course, est la variante de valve la plus étroite. La valve Presta requiert un perçage plus petit dans les jantes et est donc bien adaptée aux jantes plus étroites des vélos de course. Elle pèse 4 à 5 g de moins qu'une valve Dunlop ou une valve Schrader.

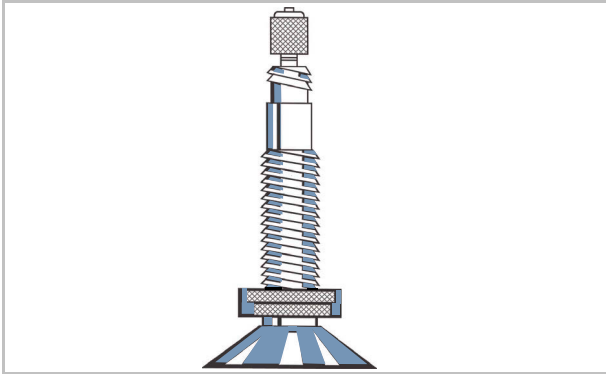


Illustration 16 : Valve Presta

### Valve Schrader

La valve Schrader peut être gonflée à une station-service. Les anciens modèles de pompes à vélo simples ne conviennent pas pour les valves Schrader.

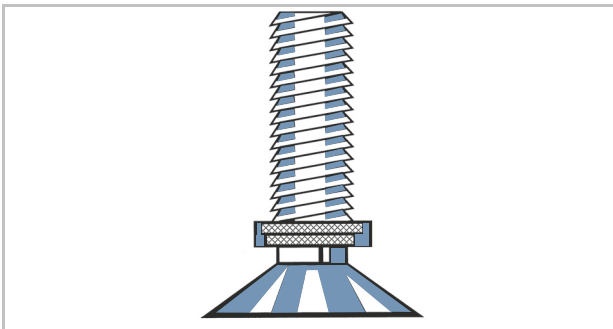


Illustration 17 : Valve Schrader

### 3.3.4.5 Rayon

Le rayon est l'élément qui relie le moyeu à la jante. L'extrémité coudée du rayon, que l'on accroche dans le moyeu, est appelée tête de rayon. Sur l'autre extrémité du rayon, on trouve un filetage de 10 à 15 mm.

### 3.3.4.6 Écrous de rayon

Les écrous de rayon sont des éléments de visserie avec un filetage intérieur adapté au filetage des rayons. En tournant l'écrou de rayon, on tend le rayon monté. Ceci permet d'orienter la roue de manière équilibrée.

### 3.3.4.7 Moyeu

Le moyeu est situé au centre de la roue. Il est relié à la jante et au pneu par les rayons. Le moyeu est traversé par un axe qui relie le moyeu avant à la fourche et le moyeu arrière au cadre.

Le rôle central du moyeu est de transmettre le poids du vélo électrique aux pneus. Certains moyeux spéciaux sur la roue arrière remplissent également des fonctions supplémentaires. On distingue ainsi cinq types de moyeux :

- moyeux sans dispositifs supplémentaires,
- moyeux de frein (voir frein à rétropédalage),
- moyeux de transmission, également appelés moyeux d'entraînement,
- moyeux générateurs (uniquement sur vélos)
- moyeux moteurs (uniquement sur vélos électriques à entraînement avant ou arrière)

#### Moyeu sans dispositifs supplémentaires

Les moyeux de roue avant des vélos électriques à moteur central ou arrière sont le plus souvent des moyeux sans dispositifs supplémentaires.

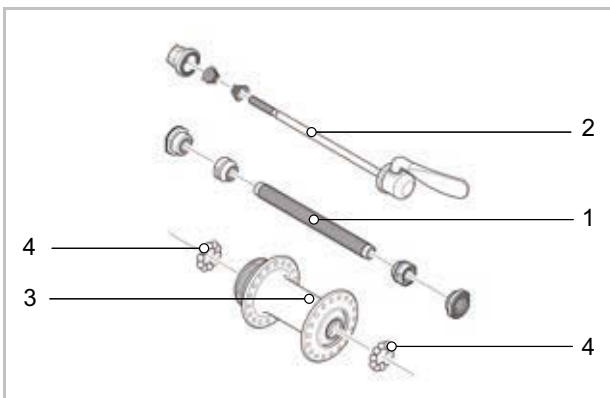


Illustration 18 : Exemple d'un moyeu de roue avant, SHIMANO

- |   |                    |
|---|--------------------|
| 1 | Axe de moyeu       |
| 2 | Attache rapide     |
| 3 | Corps du moyeu     |
| 4 | Roulement à billes |

### 3.3.5 Selle

Le rôle de la selle est de supporter le poids du corps, d'assurer un soutien et de permettre différentes positions de conduite. La forme de la selle dépend donc de la morphologie, de la position et de l'usage prévu du vélo électrique.

Lors de la conduite, le poids du corps se répartit sur les pédales, la selle et le guidon. Si la position du cycliste est droite, la surface relativement petite de la selle supporte environ 75 % du poids du corps.

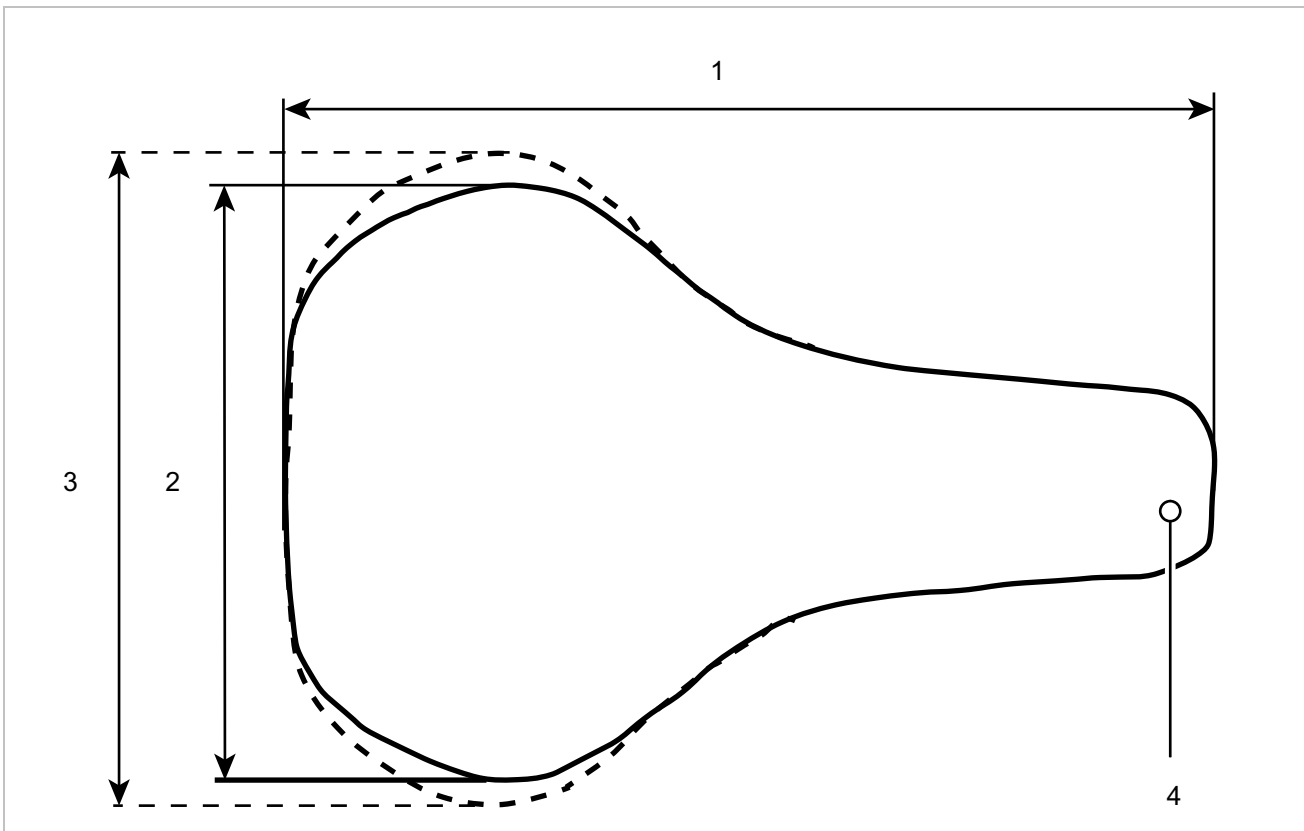


Illustration 19 : Dimensions de la selle

- 1 Longueur de selle
- 2 Largeur de selle (version étroite)
- 3 Largeur de selle (version large)
- 4 Bec de selle

La zone de contact avec la selle fait partie des zones du corps les plus sensibles. La selle doit permettre au cycliste de s'asseoir sans fatigue et sans douleur. La forme de la selle doit être adaptée à l'anatomie individuelle. Les mesures à prendre en cas de douleur liées à la position assise sont décrites au chapitre 9.1.

Les selles sont proposées en différentes tailles. La largeur du bassin et l'écartement des ischions sont les facteurs déterminants. Les différentes variantes de selle ont donc des largeurs différentes.

Les deux méthodes pour déterminer la largeur de selle minimale sont décrites aux chapitres 6.5.4.3 et 6.5.4.4.

### 3.3.5.1 Selles pour femmes

La distance entre les tubérosités ischiatiques et la symphyse pubienne est inférieure d'environ un quart chez les femmes par rapport aux hommes. C'est pourquoi sur les selles pour hommes, le bec de la selle peut causer des points de pression douloureux, les selles trop étroites ou trop souples appuyant sur les parties génitales ou le coccyx.



Illustration 20 : Bassin féminin sur une selle

Pour des raisons anatomiques, la symphyse pubienne (cartilage reliant les deux moitiés du bassin) des femmes est située en moyenne un quart plus bas que celle des hommes. Les pubis forment entre eux un angle plus large.

Chez les femmes, la mobilité du bassin est supérieure à celle des hommes. Leur bassin est donc souvent plus fortement incliné vers l'avant, ce qui cause une pression plus élevée dans la zone génitale.

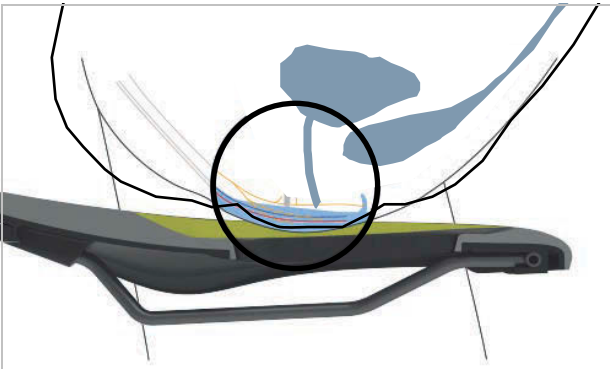


Illustration 21 : Points de pression de la selle, anatomie féminine

### 3.3.5.2 Selles pour hommes

Par rapport à l'anatomie féminine, les branches inférieures du pubis masculin forment un angle nettement plus étroit. La symphyse est située nettement plus haut.



Illustration 22 : Bassin masculin sur une selle

Le bassin des hommes est moins flexible que celui des femmes. Les hommes s'assoient plus droit sur la selle et sollicitent davantage leurs ischions. Ceci permet de diminuer la largeur de la zone de transition entre l'arrière de la selle et le bec (forme en Y). Ceci laisse plus de place pour pédaler.

Chez les hommes, des sensations d'engourdissement lors de la conduite d'un vélo électrique sont fréquemment causées par une pression élevée dans la zone sensible du périnée. Avec des selles mal réglées, trop étroites ou trop dures, le bec de la selle appuie directement sur les parties génitales. Ceci affecte la circulation sanguine. Les parties génitales externes sont rarement la source des douleurs, car elles peuvent s'écarter pour éviter d'être comprimées par les structures osseuses.

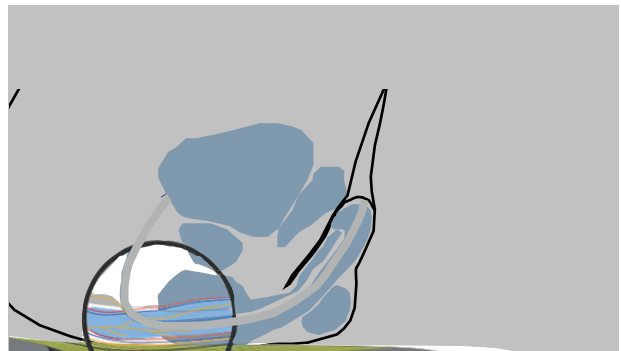


Illustration 23 : Points de pression de la selle, anatomie masculine

### 3.3.6 Tige de selle

Les tiges de selle servent à fixer la selle, mais aussi à régler avec précision la position de conduite optimale. La tige de selle peut :

- déplacer la hauteur de la selle dans le tube de selle,
- déplacer la selle horizontalement avec un dispositif de serrage et
- modifier l'inclinaison de la selle en basculant l'ensemble du dispositif de serrage de la selle.

Les tiges de selle abaissables sont dotées d'une télécommande sur le guidon qui permet d'abaisser et de relever la tige de selle, par exemple à un feu rouge.

#### 3.3.6.1 Tige de selle brevetée



Illustration 24 : Exemple d'une tige de selle brevetée ergotec avec une ou deux vis de serrage de la selle sur la tête

Les tiges de selle brevetées sont dotées d'une connexion rigide entre la selle et la tige. Les tiges de selle brevetées fortement coudées vers l'arrière sont nommées tiges de selle avec offset. Les tiges de selle avec offset permettent d'agrandir la distance entre la selle et le guidon.

Sur les tiges de selle brevetées, la selle est fixée à la tête par une ou deux vis de serrage. Nous recommandons de graisser le filetage de ces vis afin d'obtenir une tension suffisante lors de leur vissage.

Les tiges de selle brevetées sont fixées dans le tube de selle au moyen d'une attache rapide ou d'une pince vissable.

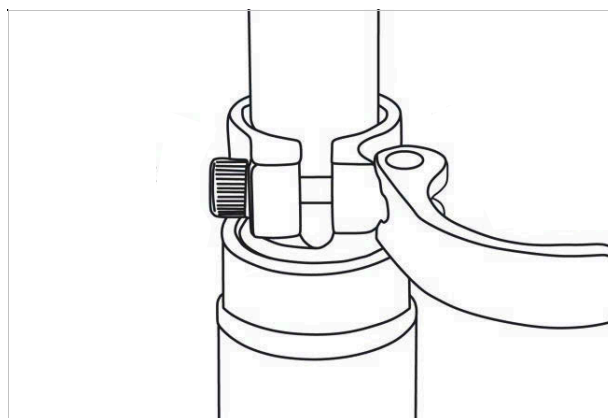


Illustration 25 : Exemple d'attache rapide

#### 3.3.6.2 Tiges de selle suspendues

Lors de chocs ponctuels violents, les tiges de selle suspendues permettent d'absorber l'impact, ce qui améliore considérablement le confort. Toutefois, les tiges de selle suspendues ne permettent pas de compenser les irrégularités du terrain.

Si la tige de selle est le seul élément de suspension, l'ensemble du vélo électrique constitue une masse non suspendue. Ceci a des conséquences négatives pour les vélos de tourisme chargés ou les vélos électriques avec remorques pour enfants.

Les tiges de selle suspendues sont dotées de paliers de glissement, de guidages et d'articulation de petite taille offrant une résistance élevée. Sans lubrification régulière, la capacité de suspension se dégrade fortement et une usure importante est générée.

La prétension des tiges de selle suspendues non amorties doit être réglée de manière à ce que la tige de selle suspendue ne se comprime pas sous le seul poids du corps. Ceci empêche une compression et une détente périodiques de la tige de selle suspendue en cas de fréquence de pédalage élevée ou de pédalage irrégulier.

Si la tige de selle suspendue est amortie, la dureté de la suspension peut être diminuée. La course de suspension négative est alors utilisée.



### 3.3.7 Frein

Le système de freinage d'un vélo électrique est principalement commandé via le levier de frein.

- Lorsque le levier de frein gauche est tiré, le frein de la roue avant est actionné.
- Lorsque le levier de frein droit est tiré, le frein de la roue arrière est actionné.

Les freins assurent la régulation de la vitesse ainsi que l'arrêt d'urgence. En cas d'urgence, tirer sur les freins entraîne un arrêt rapide et sûr.

L'activation des freins par le levier de frein se fait :

- soit par levier de frein et câble à gaine (frein mécanique)
- soit par levier de frein et ligne de frein hydraulique (frein hydraulique).

#### 3.3.7.1 Frein mécanique

Un fil dans l'intérieur du câble à gaine (également appelé câble Bowden) relie le levier de frein au frein.



Illustration 26 : Structure d'un câble Bowden

#### 3.3.7.2 Frein hydraulique

Le liquide de frein est placé dans un système de tuyau fermé. Si le cycliste tire sur le levier de frein, le liquide de frein actionne le frein sur la roue.

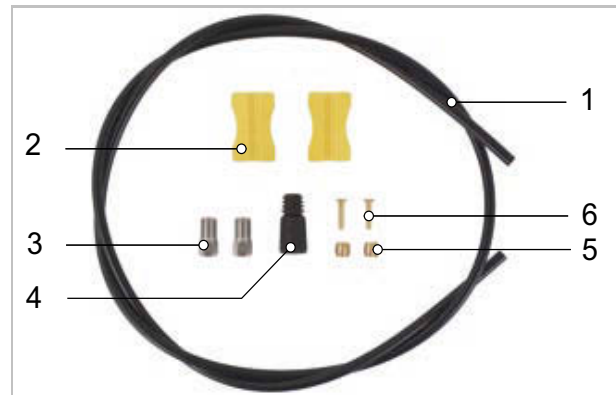


Illustration 27 : Composants de la ligne de frein

- |   |                    |
|---|--------------------|
| 1 | Ligne de frein     |
| 2 | Support de ligne   |
| 3 | Écrou-raccord      |
| 4 | Capuchon           |
| 5 | Olive              |
| 6 | Broche d'insertion |

### 3.3.7.3 Frein à disque

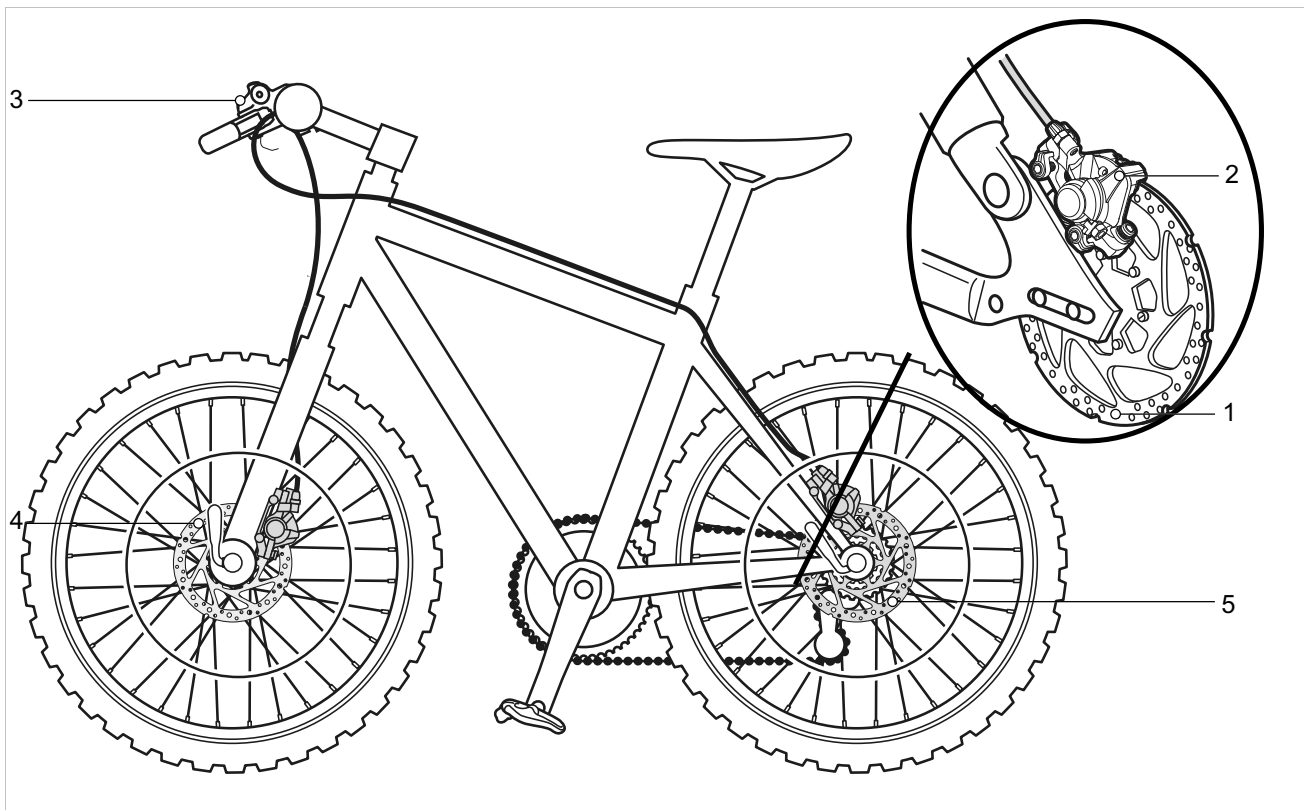


Illustration 28 : Système de frein avec frein à disque, exemple

- 1 Disque de frein
- 2 Étrier de frein avec plaquettes de frein
- 3 Guidon avec levier de frein
- 4 Disque de frein de la roue avant
- 5 Disque de frein de la roue arrière

Sur un vélo électrique avec frein à disque, le disque de frein est vissé au moyeu.

La pression de freinage est développée par la traction du levier de frein. La pression dans les câbles de frein est transmise via le liquide de freinage aux cylindres dans l'étrier de frein.

La force de freinage est soutenue par une démultiplication et transmise aux plaquettes de frein. Ces plaquettes freinent mécaniquement le disque de frein. Lorsque l'on tire sur le levier de frein, les plaquettes de frein sont pressées sur le disque de frein et le mouvement de la roue est ralenti jusqu'à l'arrêt.

### 3.3.8 Système d'entraînement mécanique

Le vélo électrique est entraîné comme un vélo classique par la force musculaire.

La force appliquée dans le sens de la marche par un appui sur la pédale entraîne la roue dentée avant. La chaîne ou courroie transmet la force à la roue dentée arrière puis à la roue arrière.

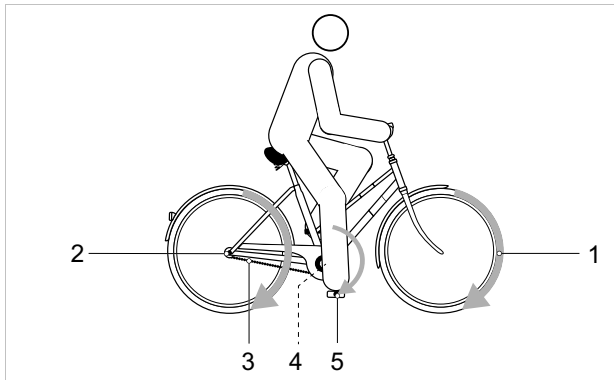


Illustration 29 : Schéma du système d'entraînement mécanique

- 1 Sens de la marche
- 2 Chaîne ou courroie
- 3 Plateau ou poulie arrière
- 4 Plateau ou poulie avant
- 5 Pédale

Le vélo électrique est équipé d'un entraînement à chaîne ou à courroie.

#### 3.3.8.1 Structure de l'entraînement à chaîne



Illustration 30 : Schéma de l'entraînement à chaîne avec dérailleur

- 1 Dérailleur arrière
- 2 Chaîne

L'entraînement à chaîne est compatible avec un

- frein à rétropédalage,
- moyeu à vitesses intégrées ou
- dérailleur.

#### 3.3.8.2 Structure de l'entraînement à courroie



Illustration 31 : Schéma de l'entraînement à courroie

- 1 Poulie avant
- 2 Poulie arrière
- 3 Courroie

L'entraînement à courroie est compatible avec

- frein à rétropédalage et
- moyeu à vitesses intégrées.

L'entraînement à courroie n'est pas compatible avec un dérailleur.

### 3.3.8.3 Pédale rabattable

La pédale rabattable doit uniquement être utilisée avec les pieds. La force musculaire est transmise par le pied et entraîne le véhicule.

La pédale rabattable peut être rabattue. Lorsque la pédale est repliée, elle s'écarte moins de la manivelle. Avec les pédales rabattues, le véhicule peut être transporté plus facilement et nécessite moins de place pour être garé ou rangé.

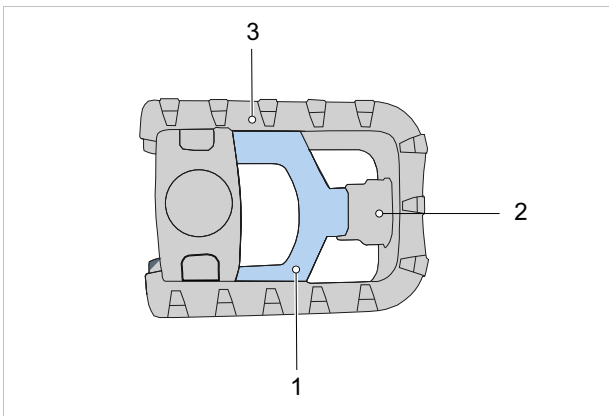


Illustration 32 : Pédale avec verrou de pliage (1)

La pédale rabattable dispose d'un système de déverrouillage avec un verrou de pliage de la pédale (1) et un ressort interne invisible.

Pour éviter tout desserrement, la pédale de gauche est dotée d'un filetage à gauche et la pédale de droite d'un filetage à droite. La pédale rabattable est dotée d'un filetage standard 9/16" x 20.

### 3.3.9 Système d'entraînement électrique

En plus du système d'entraînement mécanique, le vélo électrique possède un système d'entraînement électrique.

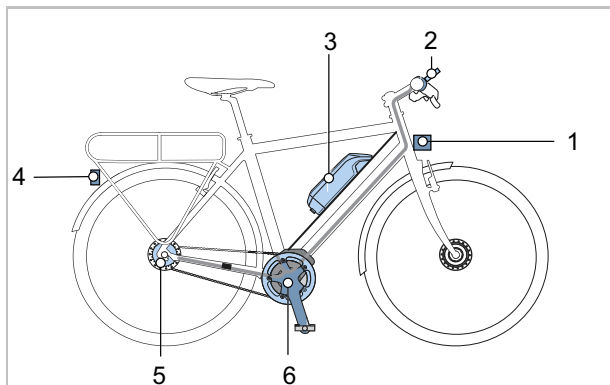


Illustration 33 : Schéma du système d'entraînement électrique avec composants électriques

- |   |   |
|---|---|
| 1 | Phare avant                                     |
| 2 | Ordinateur de bord                              |
| 3 | Batterie PowerPack                              |
| 4 | Feu arrière                                     |
| 5 | Changement de vitesse électrique (en option)    |
| 6 | Moteur  |
| 7 | Un chargeur adapté à la batterie (non illustré) |

#### 3.3.9.1 Chargeur

Un chargeur est fourni pour chaque vélo électrique. Le chargeur BOSCH suivant peut être utilisé :

- 4 A Charger BPC3400.

Respectez le mode d'emploi au chapitre 11,4 Documents.

#### 3.3.9.2 Moteur

Dès que la force musculaire requise pour appuyer sur la pédale dépasse un certain seuil, le moteur démarre doucement et soutient le mouvement de pédalage. La puissance du moteur dépend toujours de la force exercée lors du pédalage : si la force musculaire est faible, l'assistance moteur est plus faible que si la force musculaire est importante. Ceci s'applique quel que soit le niveau d'assistance.

Le moteur s'arrête automatiquement dès que le cycliste cesse d'appuyer sur les pédales, que la température sort de la plage admissible, qu'une surcharge est détectée ou que la vitesse d'arrêt de 25 km/h est atteinte.

Une assistance de poussée peut être activée. La vitesse dépend du rapport sélectionné. Tant que le cycliste appuie sur la touche d'assistance de poussée sur le guidon, le moteur entraîne le vélo électrique à vitesse de marche. La vitesse maximale est de 6 km/h. Le système d'entraînement électrique s'arrête lorsque la touche d'assistance de poussée est relâchée. Le vélo électrique ne dispose pas d'un arrêt d'urgence séparé. En cas d'urgence, le moteur peut être arrêté en retirant l'ordinateur de bord. Les freins mécaniques sont utilisés comme dispositif d'arrêt d'urgence et entraînent un arrêt rapide et sûr en cas d'urgence.

#### 3.3.9.3 Éclairage

L'éclairage comprend toujours :

- le feu avant (également appelé phare avant)
- le feu arrière

Lorsque les feux sont activés, le phare avant et le feu arrière sont tous deux allumés.

### 3.3.9.4 Batterie

Les batteries BOSCH sont des batteries lithium-ions conçues et fabriquées selon le dernier état de la technique. Chaque cellule de la batterie est protégée par un godet en acier et conservée dans un boîtier en plastique. Les normes de sécurité applicables sont respectées.

- La batterie dispose de composants électroniques de protection internes. Ceux-ci sont adaptés au chargeur et au vélo électrique.
- La température de la batterie est contrôlée en permanence.
- La batterie est dotée du système « Electronic Cell Protection (ECP) » qui la protège contre le déchargement excessif, la surchauffe et les courts-circuits.

En cas de danger, la batterie s'arrête automatiquement grâce à un disjoncteur. En cas de danger, la batterie s'arrête automatiquement grâce à un disjoncteur.

À l'état chargé, la batterie contient une grande quantité d'énergie. Vous trouverez les règles à suivre pour une manipulation sûre au chapitre 2 Sécurité et au chapitre 6.9 Batterie. Si le système d'entraînement électrique n'est pas utilisé pendant 10 minutes et qu'aucune touche n'est actionnée sur l'ordinateur de bord ou sur l'unité de commande, le système d'entraînement électrique et la batterie s'arrêtent automatiquement afin d'économiser de l'énergie.

La durée de vie de la batterie est influencée par le type et la durée de la sollicitation. Comme toutes les batteries lithium-ions, la batterie subit aussi un vieillissement naturel, même lorsque l'on ne l'utilise pas. La durée de vie de la batterie peut être prolongée par des soins adéquats et par un stockage à des températures adaptées. Même avec des soins adéquats, le niveau de charge de la batterie diminue avec le temps. Un temps de fonctionnement fortement réduit après le chargement indique que la batterie est usagée.

Si la température baisse, la capacité de puissance d'une batterie diminue car la résistance électrique s'accroît. En hiver, si les températures sont basses, il faut donc prévoir une autonomie réduite. Lors de trajets prolongés à des températures basses, nous recommandons d'utiliser des gaines de protection thermiques.

Chaque batterie est dotée d'une serrure individuelle.

La batterie suivante peut être montée dans le vélo électrique :



Illustration 34 : Aperçu des variantes de batterie

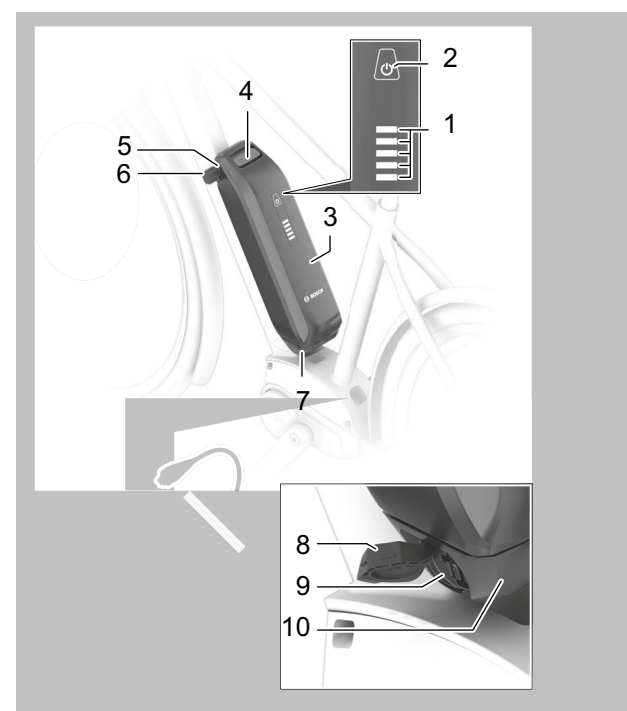


Illustration 35 : Détails PowerPack

- |    |                                 |
|----|---------------------------------|
| 1  | Indicateur de charge (batterie) |
| 1  | Crochet de fixation             |
| 2  | Touche Marche/Arrêt (batterie)  |
| 3  | Boîtier de la batterie          |
| 4  | Support supérieur               |
| 5  | Serrure de la batterie          |
| 6  | Clé de la batterie              |
| 7  | Dispositif de retenue           |
| 8  | Cache de la prise de chargement |
| 9  | Prise pour fiche de chargement  |
| 10 | Support inférieur               |

### 3.3.10 Ordinateur de bord

L'ordinateur de bord sur le guidon est utilisé comme unité de commande. Il commande le système et tous les affichages à l'écran au moyen de six touches.



Illustration 36 : Ordinateur de bord BOSCH LED Remote

L'app eBike Flow peut être connectée via Bluetooth®.

L'unité de commande est dotée d'une batterie lithium-ions interne. La batterie du vélo électrique alimente l'unité de commande en énergie. Si une batterie suffisamment chargée est insérée dans le vélo électrique et que le système d'entraînement est démarré, la batterie interne se charge.

#### 3.3.10.1 Écran

L'écran affiche les fonctions centrales du système d'entraînement et les informations de trajet.



Illustration 37 : Écran BOSCH Kiox 300

Si l'écran est retiré de son support, il s'arrête automatiquement.

### 3.4 Description de la commande et de l'écran

#### 3.4.1 Guidon

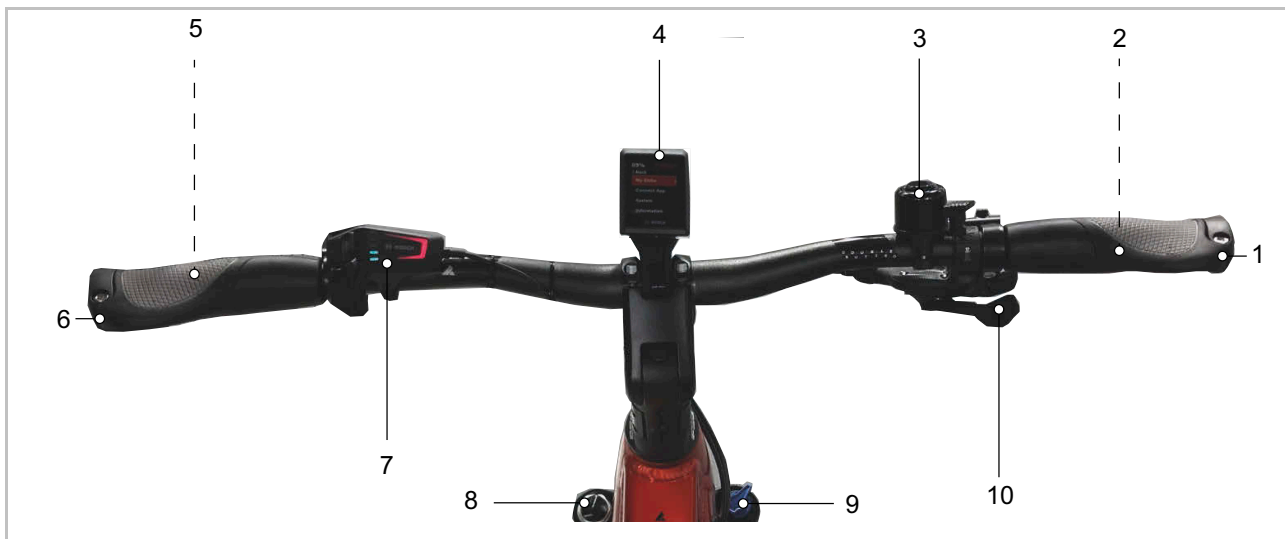


Illustration 38 : Vue détaillée d'un guidon avec BOSCH Kiox 300, exemple

- |      |  |    |                              |
|------|--|----|------------------------------|
| 1, 6 | Poignée  | 7  | Unité de commande LED Remote |
| 2    | Frein à main de la roue arrière (derrière le guidon) | 8  | Capuchon de valve d'air      |
| 3    | Sonnette   | 9  | Molette de réglage du sag    |
| 4    | Écran-Kiox 300                                       | 10 | Manette de vitesse           |
| 5    | Frein à main de la roue avant (derrière le guidon)   |    |                              |



### 3.4.2 Ordinateur de bord BOSCH LED Remote

L'ordinateur de bord sur le guidon est utilisé comme unité de commande. Il commande le système et tous les affichages à l'écran au moyen de six touches.

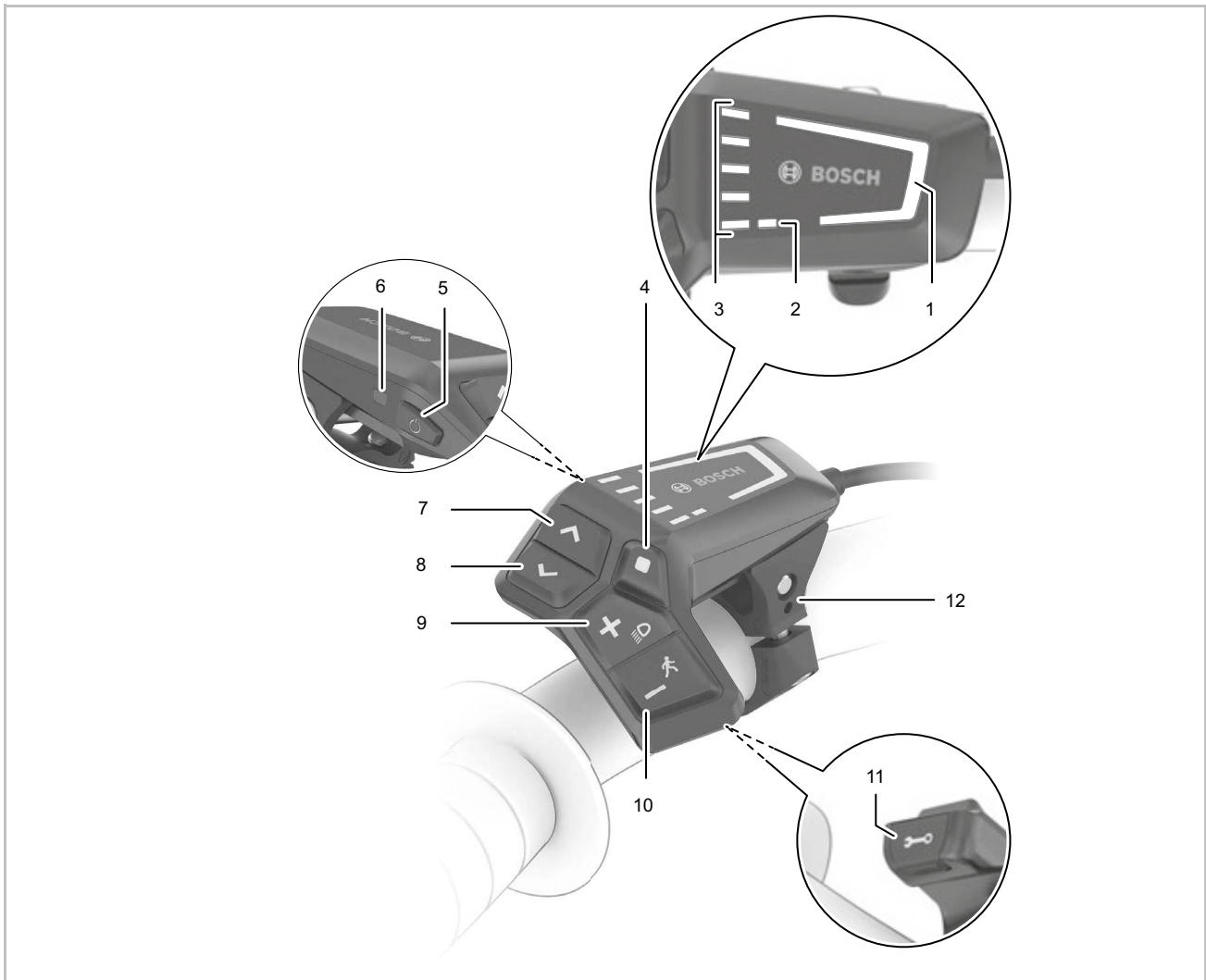


Illustration 39 : Aperçu de l'ordinateur de bord BOSCH LED Remote

1	Affichage du niveau d'assistance sélectionné	8 <	Touche de réduction de la luminosité / Touche Retour
2	Affichage ABS (en option)	9 +	Touche Plus / Touche d'éclairage
3	Indicateur de charge (ordinateur de bord)	10 -	Touche Moins / Touche d'assistance de poussée
4	Touche de sélection	11	Prise de diagnostic (uniquement pour maintenance)
5	Touche Marche/Arrêt (ordinateur de bord)	12	Support
6	Capteur de lumière ambiante		
7 >	Touche d'augmentation de la luminosité / Touche Avant		

## 1. Affichage du niveau d'assistance sélectionné

Plus le niveau d'assistance est élevé, plus le système d'entraînement soutient le cycliste lors du pédalage.

Sur les entraînements de la gamme de performance CX, le « mode eMTB » est disponible. En « mode eMTB », le facteur d'assistance et le couple moteur sont ajustés dynamiquement en fonction de la pression sur les pédales.

Niveau d'assistance	Couleur	Utilisation
OFF	aucun	Lorsque le système d'entraînement est allumé, l'assistance moteur est arrêtée. Le vélo électrique peut être déplacé par la seule force des pédales comme un vélo normal.
ECO	vert	Assistance réduite avec une efficacité maximale pour optimiser l'autonomie
TOUR	bleu	Assistance constante, pour les trajets à grande autonomie
<b>eMTB/SPORT</b>	violet	Assistance puissante, pour la conduite sportive, assistance optimale sur tous les terrains
TURBO	rouge	Assistance maximale jusqu'aux fréquences de pédalage élevées, pour la conduite sportive

Tableau 12 : Aperçu des niveaux d'assistance

## 2. Affichage ABS (en option)

Sur les vélos électriques avec système ABS, l'affichage ABS s'allume lors du démarrage.

Lorsque le vélo électrique atteint une vitesse de 6 km/h, l'affichage ABS s'éteint.

En cas d'erreur, l'affichage ABS s'allume et l'affichage du niveau d'assistance sélectionné clignote en orange.

Confirmez l'erreur à l'aide de la touche de sélection ; l'affichage clignotant du niveau d'assistance sélectionné s'éteint. L'affichage ABS reste allumé pour indiquer que le système ABS n'est pas en service.

## 3. Indicateur de charge (ordinateur de bord)

L'indicateur de charge (ordinateur de bord) affiche le niveau de charge de la batterie. Le niveau de charge de la batterie peut également être consulté directement sur les LED de la batterie.

Dans l'affichage, chaque barre bleue correspond à 20 % de capacité et chaque barre blanche à 10 % de capacité. La barre supérieure montre la capacité maximale. En cas de capacité faible, les deux affichages inférieurs changent de couleur :

Barres	Capacité
5 × bleu	100 ... 91 %
4 × bleu + 1× blanc	90 ... 81 %
4 × bleu	80 ... 71 %
3 × bleu + 1× blanc	70 ... 61 %
3 × bleu	60 ... 51 %
2 × bleu + 1× blanc	50 ... 41 %
2 × bleu	40 ... 31 %
2 × orange	30 ... 21 %
1 × orange	20 ... 11 %
1 × rouge	10 %...réserve
1 × rouge clignotant	Réserve ... vide

Pendant le chargement de la batterie, la barre supérieure clignote.

### 3.4.2.1 Message système

L'ordinateur de bord indique si des erreurs critiques ou des erreurs moins critiques surviennent dans le système d'entraînement.

Les messages d'erreur générés par le système d'entraînement peuvent être lus via l'app eBike Flow ou par votre revendeur spécialisé.

Un lien dans l'app eBike Flow permet d'afficher toutes les informations sur l'erreur et une aide pour la correction de l'erreur.

Vous trouverez plus d'informations et un tableau reprenant tous les messages système au chapitre 6.2.

### 3.4.2.2 Créer un compte utilisateur

Pour pouvoir utiliser toutes les fonctions du système d'entraînement, le cycliste doit s'inscrire et créer un compte utilisateur sur un PC ou un smartphone.

Le compte utilisateur permet notamment de modifier des paramètres, d'analyser des données de trajet et des itinéraires et d'activer les fonctions Premium.

### 3.4.2.3 Mises à jour logicielles

Les mises à jour logicielles sont transmises à l'ordinateur de bord automatiquement en arrière-plan de l'application pour smartphone « Bosch eBike Flow » dès que l'app est connectée à l'ordinateur de bord.

Lorsqu'une mise à jour est entièrement transmise, le système l'indique trois fois lors du redémarrage.

Il est également possible de vérifier dans CONFIGURATION <Mon eBike><Composants> si une mise à jour est disponible.

### 3.4.2.4 Suivi des activités

Pour enregistrer les activités, l'utilisateur doit être identifié via un PC ou un smartphone.

Pour l'enregistrement des activités, le cycliste doit consentir à l'enregistrement des données de géolocalisation dans le portail ou l'app. Ceci est nécessaire pour l'affichage de toutes les activités dans le portail et dans l'app.

Votre position est uniquement enregistrée si l'ordinateur de bord est connecté à l'app eBike Connect.

Les activités sont affichées dans l'app et dans le portail après la synchronisation.

### 3.4.2.5 Fonction Lock

En combinaison avec la fonction Lock, l'ordinateur de bord fonctionne comme une clé pour le système d'entraînement. Une fois la fonction Lock activée, le retrait de l'ordinateur de bord entraîne la désactivation de l'assistance par l'unité d'entraînement du vélo électrique. Le système d'entraînement mécanique reste utilisable.

L'activation nécessite ensuite l'ordinateur de bord appartenant au vélo électrique. La fonction Lock est liée au compte utilisateur de l'app eBike-Connect.

La fonction Lock n'est pas une protection anti-vol mais un complément à un cadenas mécanique. Elle n'entraîne aucun blocage mécanique ou similaire du vélo électrique. Seule l'assistance par l'unité d'entraînement est désactivée.

Si des tiers doivent pouvoir accéder temporairement ou durablement au vélo électrique, la fonction Lock doit être désactivée dans l'app eBike-Connect.

Lors de l'activation et de la désactivation de la fonction Lock, le système d'entraînement émet des bruits de verrouillage. La réponse sonore est activée par défaut. La réponse sonore peut être désactivée sous PARAMÈTRES <Mon eBike>.

### 3.4.3 Écran

L'écran est commandé via l'unité de commande.



Illustration 40 : Écran BOSCH Kiox 300

Les pages suivantes sont disponibles sur l'écran :

- ÉCRAN DE DÉPART, voir le chapitre [3.4.8.1](#)
- ÉCRAN D'ÉTAT, voir le chapitre [3.4.8.3](#)
- PARAMÈTRES, voir le chapitre [3.4.8.5](#)

#### 3.4.3.1 ÉCRAN DE DÉPART

Si aucune autre page n'était sélectionnée avant le dernier arrêt, la ÉCRAN DE DÉPART s'affiche.

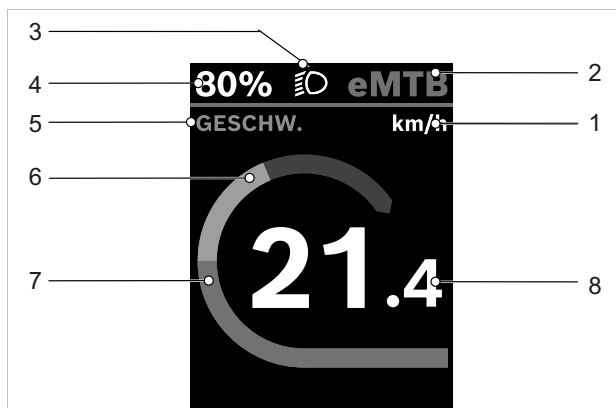


Illustration 41 : Aperçu de l'écran de départ

- 1 Unité de vitesse
- 2 Affichage du niveau d'assistance sélectionné
- 3 Symbole de feux
- 4 Indicateur de charge (écran)
- 5 Affichage du titre
- 6 Affichage de la puissance propre
- 7 Affichage de la puissance moteur
- 8 Affichage de la vitesse

Les affichages 2 à 4 forment la barre d'état et apparaissent à chaque page.

#### 1. Unité de vitesse

La vitesse est affichée en km/h ou en mph.

#### 2. Affichage du niveau d'assistance sélectionné


Plus le niveau d'assistance est élevé, plus le système d'entraînement soutient le cycliste lors du pédalage.

Sur les entraînements de la gamme de performance CX, le « mode eMTB » est disponible. En « mode eMTB », le facteur d'assistance et le couple moteur sont ajustés dynamiquement en fonction de la pression sur les pédales.

Niveau d'assistance	Utilisation
OFF	Lorsque le système d'entraînement est allumé, l'assistance moteur est arrêtée. Le vélo électrique peut être déplacé par la seule force des pédales comme un vélo normal.
ECO	Assistance réduite avec une efficacité maximale pour optimiser l'autonomie
TOUR	Assistance constante, pour les trajets à grande autonomie
eMTB/SPORT	Assistance puissante, pour la conduite sportive, assistance optimale sur tous les terrains
TURBO	Assistance maximale jusqu'aux fréquences de pédalage élevées, pour la conduite sportive

Tableau 13 : Aperçu des niveaux d'assistance

#### 3. Symbole de feux

 Lorsque les feux sont allumés, le symbole de feux est affiché.

#### 4. Indicateur de charge (écran)

Si l'ordinateur de bord est retiré du support, le dernier niveau de charge de la batterie reste enregistré. L'indicateur de charge de la batterie (écran) peut être consulté sur l'ÉCRAN D'ÉTAT et dans la barre d'état.

### 5. Affichage du titre

L'affichage du titre indique le nom d'une page et la fonction représentée.

### 6. Affichage de la puissance propre

La puissance actuellement exercée sur les pédales est affichée sous forme d'un demi-cercle.

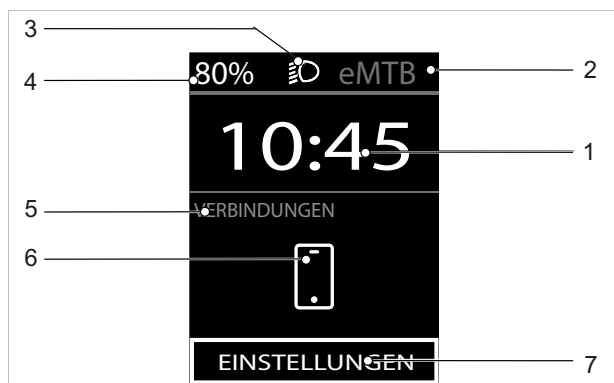
### 7. Affichage de la puissance moteur

La puissance moteur appelée est affichée sous forme d'une barre. La puissance moteur maximale dépend du niveau d'assistance sélectionné.

### 10. Affichage de la vitesse

La vitesse est affichée en km/h ou en mph.

#### 3.4.3.2 ÉCRAN D'ÉTAT



- 1 Affichage de l'heure
- 2 Affichage du niveau d'assistance sélectionné
- 3 Symbole de feux
- 4 Indicateur de charge de la batterie (écran)
- 5 Affichage des connexions
- 6 Symbole de connexion au smartphone
- 7 Réglages

#### 3.4.3.3 RÉGLAGES

Les réglages vous permettent de consulter et de modifier toutes les valeurs liées au système et à la maintenance. La structure du menu de réglage est individuelle et peut être modifiée par l'ajout de composants ou de services supplémentaires.

Menu	Sous-menu
Mon eBike	
	→ <Réinit. autonomie>
	→ <Réinitialiser trajet autom.>
	→ <Circonf. roue>
	→ <Composants>
Système	
	→ <Langue>
	→ <Unités>
	→ <Heure>
	→ <Format>
	→ <Luminosité>
	→ <Réinitialiser paramètres>
Informations	
	→ <Contact>
	→ <Certificats>

Tableau 14 : Structure de base du menu et du sous-menu Kiox 300

### 3.4.4 Frein à main

Des freins à main sont disposés à gauche et à droite sur le guidon.

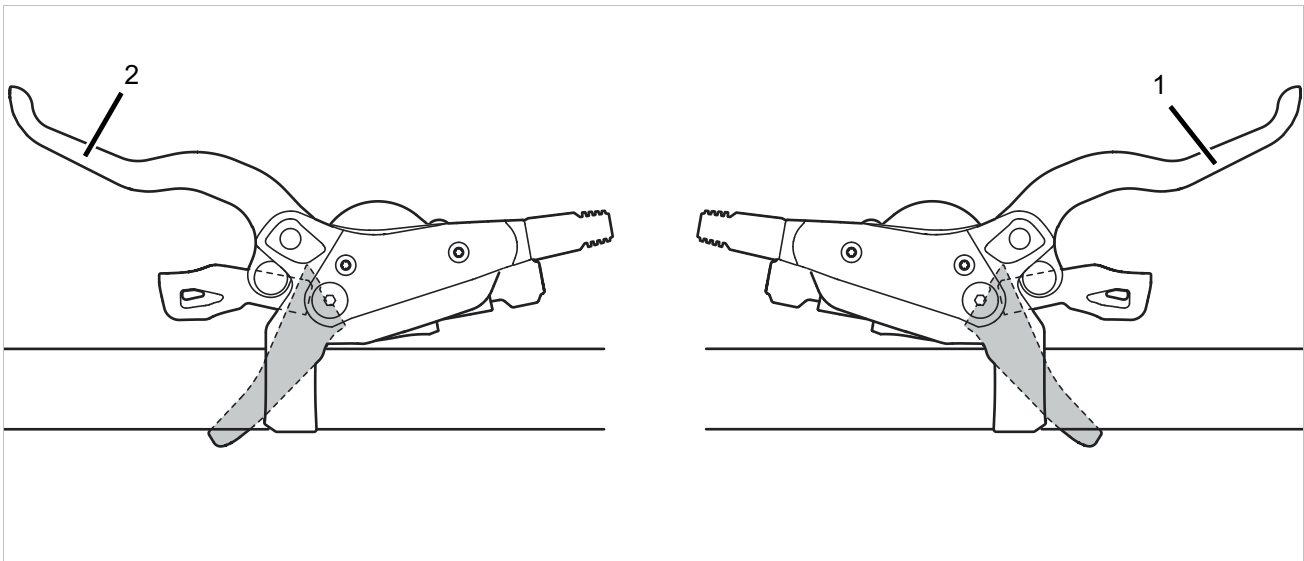


Illustration 42 : Freins à main arrière (1) et avant (2), exemple d'un frein SHIMANO

Le frein à main de gauche (2) commande le frein avant.

Le frein à main de droite (1) commande le frein arrière.

### 3.4.5 Changement de vitesse

#### 3.4.5.1 Dérailleur SHIMANO SL-T6000

S'applique uniquement aux véhicules avec cet équipement

L'unité de changement de vitesse est située à gauche sur le guidon. L'unité de changement de vitesse comporte 2 commutateurs et un affichage.



Illustration 43 : Changement de vitesse SHIMANO SL-T6000

- 1 Affichage de la vitesse enclenchée
- 2 Manette A (changement de vitesse)
- 3 Manette B (changement de vitesse)

### 3.4.5.2 Moyeu à vitesses intégrées SHIMANO

#### S'applique uniquement aux véhicules avec cet équipement

Le moyeu à vitesses intégrées SHIMANO est relié à une poignée de vitesse rotative avec affichage sur le côté droit du guidon.

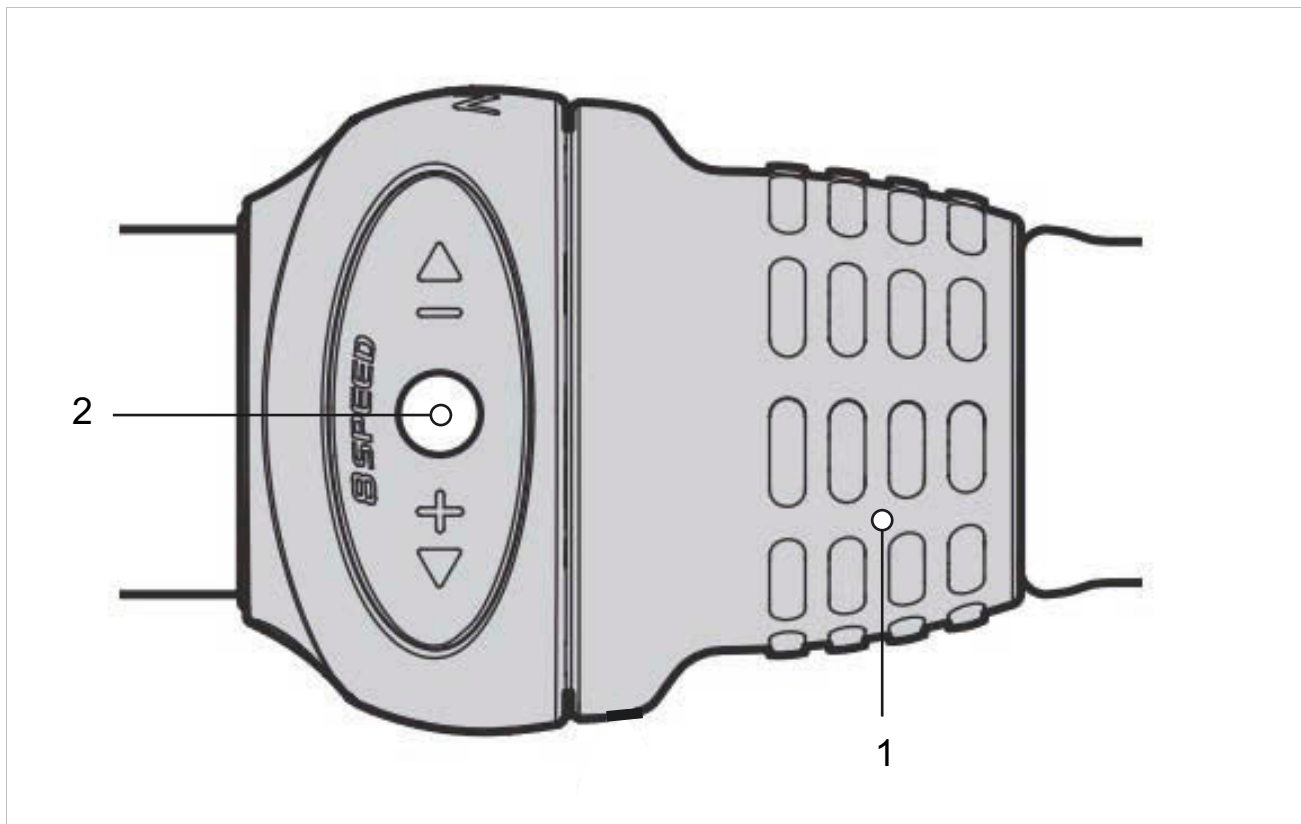


Illustration 44 : Poignée de vitesse rotative SHIMANO SL-C30000-7, vue de dessus

- 1 Poignée rotative
- 2 Affichage de la vitesse

L'affichage de la vitesse indique la vitesse sélectionnée.

La rotation de la poignée rotative entraîne le changement de vitesse.



### 3.4.5.3 Moyeu à vitesses intégrées ROHLOFF

500/14

#### S'applique uniquement aux véhicules avec cet équipement

Le moyeu à vitesses intégrées ROHLOFF Speedhub 500/14 permet, au moyen d'une poignée rotative, de passer les vitesses les unes

après les autres ou plusieurs à la fois, vers une vitesse supérieure ou inférieure.



Illustration 45 : Changement de vitesse ROHLOFF

- 1 Poignée rotative
- 2 Affichage de la vitesse

Le chiffre indiqué en face du repère sur le boîtier de la poignée correspond à la vitesse enclenchée.

Avec le moyeu à vitesses intégrées ROHLOFF Speedhub 500/14, le changement de vitesse est effectué simultanément à l'actionnement de la poignée rotative. Le changement de vitesse s'achève toujours avec l'enclenchement de l'engrenage dans la position souhaitée, sensible dans la poignée rotative. Ceci permet de changer de vitesse rapidement et librement, à l'arrêt comme dans toutes les situations de conduite.

Le changement de vitesse entraîne le déplacement d'éléments d'embrayage qui subissent une charge lorsqu'une pression est exercée sur les pédales. À l'arrêt et lorsque la pression sur les pédales est faible, la poignée de changement de vitesse tourne facilement d'un cran à l'autre. Lorsque la pression sur les pédales augmente, la force requise pour tourner la poignée s'accroît.

### 3.4.6 Indicateur de charge (batterie)

Chaque batterie dispose d'un indicateur de charge :

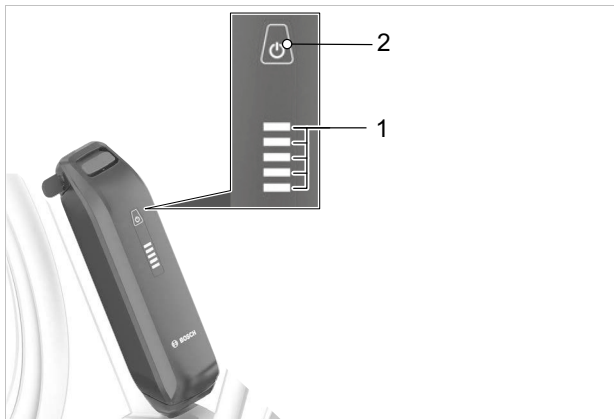


Illustration 46 : Éléments d'affichage et de commande de la batterie BOSCH PowerPack



Illustration 47 : Éléments d'affichage et de commande BOSCH Power Tube

- 1 Touche Marche/Arrêt (batterie)
- 2 Indicateur de charge (batterie)

#### 3.4.6.1 Indicateur de charge (batterie)

Les cinq LED vertes de l'indicateur de charge affichent le niveau de charge de la batterie lorsque celle-ci est allumée. Chaque LED correspond à 20 % de capacité.

LED 1,2,3,4,5	Niveau de charge
● ● ● ● ●	100 ... 80 %
● ● ● ● ○	79 ... 60 %
● ● ● ○ ○	59 ... 40 %
● ● ○ ○ ○	39 ... 20 %
● ○ ○ ○ ○	19 ... 15 %
○ ○ ○ ○ ○	5 ... 0 %

Illustration 48 : Affichage du niveau de charge de la batterie

Symboles :



Si la batterie est entièrement chargée, les cinq LED sont allumées. De plus, le niveau de charge de la batterie allumée est affiché sur l'ordinateur de bord.

Si la capacité de la batterie est inférieure à 10 %, la dernière LED restante clignote.

Si le niveau de charge de la batterie est inférieur à 5 %, toutes les LED de l'indicateur de charge s'éteignent.

Toutefois, le niveau de charge est encore indiqué sur l'ordinateur de bord.

## 3.5 Caractéristiques techniques

### 3.5.1 Vélo électrique

Puissance développée / Système	250 W (0,25 kW)
Vitesse d'arrêt	25 km/h
Température de chargement	0 °C...+45 °C
Température de service	-5 °C...+40 °C
Température de stockage	+10 °C...+50 °C

Tableau 15 : Caractéristiques techniques du vélo électrique

### 3.5.2 Émissions

Les exigences de protection de la directive 2014/30/UE Compatibilité électromagnétique sont respectées. Le vélo électrique comme le chargeur peuvent être utilisés sans restriction dans des zones résidentielles.

Niveau d'émissions sonores de classe A	<70 dB(A)
Valeur totale des vibrations pour les membres supérieurs	<2,5 m/s <sup>2</sup>
Valeur maximale effective de l'accélération pondérée pour l'ensemble du corps	<0,5 m/s <sup>2</sup>

Tableau 16 : Émissions générées par le vélo électrique

### 3.5.3 Éclairage du véhicule

Tension approx.	12 V
<b>Puissance maximale</b>	
Feu avant	17,4 W
Feu arrière	0,6 W

Tableau 17 : Éclairage du véhicule

### 3.5.4 Support de l'écran

Tension de sortie	4,75...5,4 V
Courant de sortie, max	1,5 A
Température de service	-5...+40 °C
Température de stockage	+10...+40 °C
Type de protection	IP 54

Tableau 18 : Caractéristiques techniques du support d'écran BOSCH Display Mount BDS3210 | BDS3250 | BDS3620 | BDS3630

### 3.5.5 Ordinateur de bord LED Remote

Batterie lithium-ions interne	3,7 V, 75 mAh
Température de chargement	0 °C...+45 °C
Température de service	-5 °C...+40 °C
Température de stockage	+10 °C...+50 °C
Type de protection	IP54
Dimensions	74 × 53 × 35
Poids	0,03 kg
<b>Interface de diagnostic</b>	
Interface	USB Type.C®
Câble de chargement USB *	USB Type.C®
Courant de chargement max. sur la prise USB	600 mA
Tension de chargement sur la prise USB	5 V
<b>BLUETOOTH low energy®</b>	
Fréquence	2400...2480 MHz
Puissance de transmission	1 mW

Tableau 19 : Caractéristiques techniques de l'ordinateur de bord BOSCH LED Remote, BRC3600

\*non compris dans la livraison standard

### 3.5.6 Écran BOSCH Kiox 300

Température de service	-5 °C...+40 °C
Température de stockage	+10 °C...+50 °C
Type de protection	IP54
Poids, approx.	0,032 kg

Tableau 20 : Caractéristiques techniques de l'écran BOSCH KIOX 300, BHU3600

### 3.5.7 Moteur BOSCH Performance Line CX

Puissance nominale en fonctionnement continu maximale	250 W
Couple de serrage max.	85 Nm
Tension nominale	36 V DC
Type de protection	IP54
Poids, approx.	3 kg
Température de service	-5...+40 °C
Température de stockage	-10...+40 °C

Tableau 21 : Caractéristiques techniques du moteur BOSCH Performance Line CX, BDU3740, BDU3741

### 3.5.8 Batterie

#### 3.5.8.1 Batterie BOSCH PowerTube 500

Tension nominale	36 V
Capacité nominale	13,4 Ah
Énergie	500 Wh
Poids	3,0 kg
Type de protection	IP54
Température de service	-5 °C ... +40 °C
Température de stockage	+10 °C ... +40 °C
Plage de température de chargement admissible	0 °C ... 40 °C

Tableau 22 : Caractéristiques techniques de la batterie BOSCH PowerTube 500, BBP3750 horizontale, BBP3751 verticale

#### 3.5.8.2 Batterie BOSCH PowerTube 625

Tension nominale	36 V
Capacité nominale	16,7 Ah
Énergie	625 Wh
Poids	3,6 kg
Type de protection	IP54
Température de service	-5 °C ... +40 °C
Température de stockage	+10 °C ... +40 °C
Plage de température de chargement admissible	0 °C ... 40 °C

Tableau 23 : Caractéristiques techniques de la batterie BOSCH PowerTube 625, BBP3760 horizontale, BBP3761 verticale

#### 3.5.8.3 Batterie BOSCH PowerTube 750

Tension nominale	36 V
Capacité nominale	20,1 Ah
Énergie	750 Wh
Poids	4,3 kg
Type de protection	IP54
Température de service	-5 °C ... +40 °C
Température de stockage	+10 °C ... +40 °C
Plage de température de chargement admissible	0 °C ... 40 °C

Tableau 24 : Caractéristiques techniques de la batterie BOSCH PowerTube 750, BBP3770 horizontale, BBP3771 verticale

#### 3.5.8.4 Batterie BOSCH PowerTube 750

Tension nominale	36 V
Capacité nominale	20,1 Ah
Énergie	750 Wh
Poids	4,4 kg
Type de protection	IP54
Température de service	-5 °C ... +40 °C
Température de stockage	+10...+40 °C
Plage de température de chargement admissible	0...40 °C

Tableau 25 : Caractéristiques techniques de la batterie BOSCH PowerTube 750, BBP3770 horizontale, BBP3771 verticale

## 3.5.9 Moyeu à vitesses intégrées ROHLOFF, Speedhub 500/14

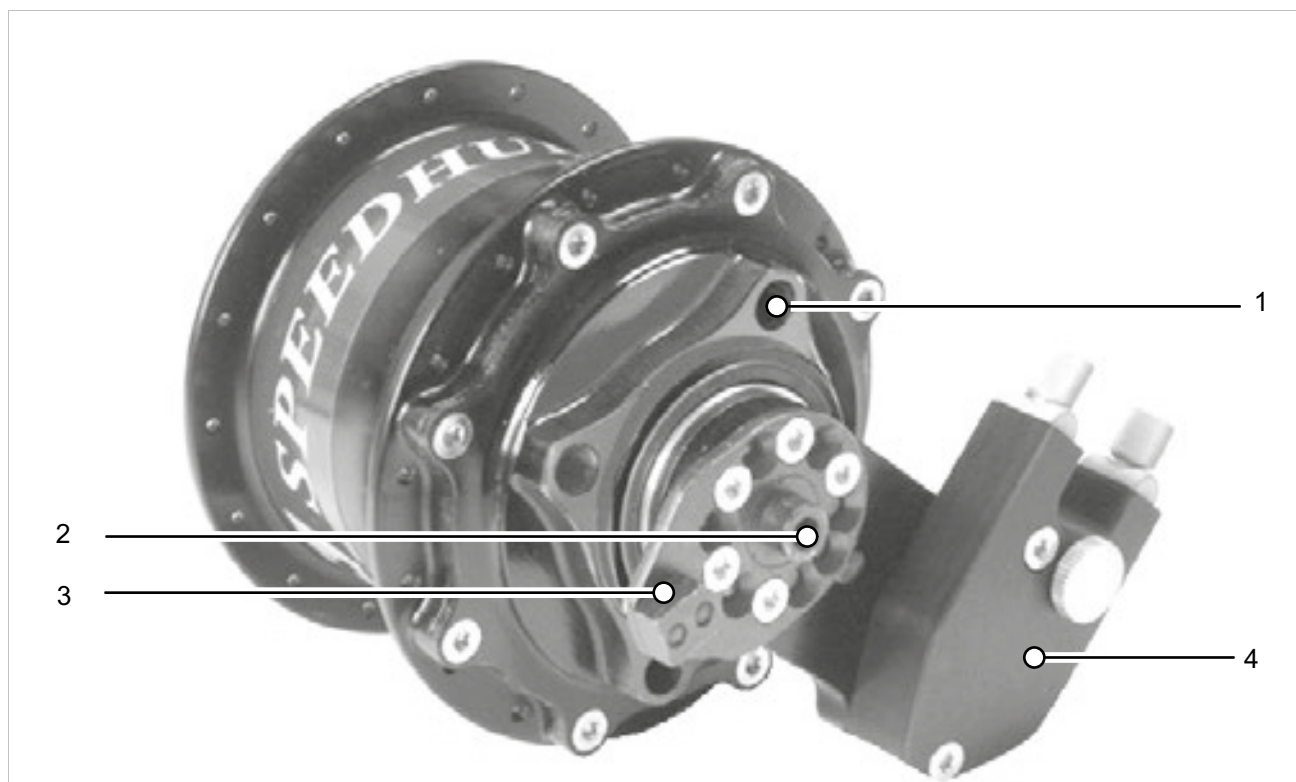


Illustration 49 : Caractéristiques techniques et fonctions du ROHLOFF, Speedhub 500/14 CC DB OEM, black, 32 holes, avec cache pour frein à disque (1), axe à attache rapide (2), plaque de travail CC OEM (3) et commande externe du changement de vitesse (4)

	Speedhub 500/14 CC DB OEM, black, 32 holes	Speedhub 500/14 CC DB XL OEM, black, 32 holes	Speedhub 500/14 CC DB XXL OEM, black, 32 holes
Poids (avec poignée de changement de vitesse, câbles de changement de vitesse et contre-supports de tension) [g]	1825	1980	2005
Remplissage d'huile [ml]	max 25		
Nombre de vitesses	14		
Écart de développement par vitesse	constants 13,6 %		
Diamètre d'axe à l'extrémité de fourche [mm]	9,8		
Largeur de serrage [mm]	135	170	190
<b>Changement de vitesse</b>			
Commande de changement de vitesse	Commande de changement de vitesse externe	Commande de changement de vitesse électronique E-14	Commande de changement de vitesse interne
Actionnement du changement de vitesse	via une poignée rotative		
Angle de rotation de la poignée par changement de vitesse / total	21° / 273°		
Déclenchement du changement de vitesse	via deux câbles Bowden (système pull-pull)		
Entrée du câble par changement de vitesse / total [mm]	7,4 / 96,2		

	Speedhub 500/14 CC DB OEM, black, 32 holes	Speedhub 500/14 CC DB XL OEM, black, 32 holes	Speedhub 500/14 CC DB XXL OEM, black, 32 holes
<b>Couple de serrage</b>			
Commande de changement de vitesse	Commande de changement de vitesse externe	Commande de changement de vitesse électronique E-14	Commande de changement de vitesse interne
Support de couple	OEM <sup>1</sup>	OEM2 <sup>2</sup>	PM <sup>3</sup>
Développement total	526 %		
Rendement	95 % ... 99 %		
<b>Développement interne des engrenages</b>			
Vitesse 1	0,279		
Vitesse 2	0,316		
Vitesse 3	0,360		
Vitesse 4	0,409		
Vitesse 5	0,464		
Vitesse 6	0,528		
Vitesse 7	0,600		
Vitesse 8	0,682		
Vitesse 9	0,774		
Vitesse 10	0,881		
Vitesse 11	1,000		
Vitesse 12	1,135		
Vitesse 13	1,292		
Vitesse 14	1,467		
<b>Axe Cross Country (CC) <sup>4</sup></b>			
Largeur d'axe CC sur tout [mm]	147	182	202
Diamètre de perçage de l'axe CC [Ø mm]	5,5		
<b>Axe TS <sup>5</sup></b>			
Filetage de l'axe	M10 × 1	M10 × 1	...
Largeur d'axe TS sur tout [mm]	171 / TS long 179	206 / TS long 204	...
<b>Rayon</b>			
Nombre de rayons	32	32	32
Distance des brides de rayon (milieu-milieu) [Ø mm]	100	93	93
Diamètre des trous de rayon [Ø mm]	2,7		
Largeur des brides de rayon [Ø mm]	3,2		

<sup>1</sup> OEM = montage OEM (official equipped manufacturer = fabricant d'équipement d'origine) : Avec CC OEM ou TS OEM plaque d'axe selon le type d'axe, uniquement pour cadre avec extrémité de fourche Rohloff OEM

<sup>2</sup> OEM2 = montage OEM2 : Avec CC OEM2 ou TS OEM2 plaque d'axe selon le type d'axe pour cadre avec logement pour frein à disque selon norme internationale (IS 1999)

<sup>3</sup> PM = montage PostMount : Avec CC PM ou A12 PM plaque d'axe selon le type d'axe via PM Bone pour cadre avec logement pour frein à disque selon norme Direkt PostMount.

<sup>4</sup> CC = Cross Country avec CC PM ou A12 PM plaque d'axe CC PM ou A12 PM selon le type d'axe via PM Bone pour utilisation avec axes à attache rapide

<sup>5</sup> TS = Axe vissé Touring, axe vissé avec écrou d'axe M10 × 1





	Speedhub 500/14 CC DB OEM, black, 32 holes	Speedhub 500/14 CC DB XL OEM, black, 32 holes	Speedhub 500/14 CC DB XXL OEM, black, 32 holes
<b>Frein</b>			
Diamètre de centrage du disque de frein [Ø mm]	52		
Diamètre de perçage du logement pour frein à disque [Ø mm]	65		
Vis de fixation du disque de frein	4 × M8 × 0,75		
Distance extrémité de fourche - bride du disque de frein [mm]	16 (IS 1999)		
<b>Pignon</b>			
Filetage du pignon / Splined Carrier	M34 × 6 P1, tolérance 6H		
Denture du pignon	Pour chaînes à changement de vitesse 1/2 × 3/32" (n° Iso 082)		
Nombres de dents du pignon	16 en option : 13, 15 et 17 (version enfichée 13 ... 19 + 21)		
<b>Chaîne</b>			
Ligne de chaîne (135 mm / 142 mm) [mm]	55 (57 avec pignon de 13 + pignon enfiché)	73 (75 avec pignon de 13 + pignon enfiché)	
Ligne de chaîne développement admissible de la chaîne [poids du corps <100 kg]	40/21, 36/19, 34/18, 32/17, 30/16, 28/15, 28/14, 26/13 (facteur de développement ~1,90)		
Ligne de chaîne développement admissible de la chaîne [poids du corps >100 kg]	52/21, 48/19, 45/18, 42/17, 40/16, 38/15, 36/14, 34/13 (facteur de développement ~2,50)		
<b>Courroie</b>			
Ligne de courroie Gates Carbon Drive [mm]	54,75	73	
Développement minimal admissible de la courroie [poids du corps <100 kg]	39/19, 39/20, 42/22, 46/24 (facteur de développement ~1,90)		
Ligne de chaîne développement admissible de la chaîne [poids du corps >100 kg]	46/19, 50/22, 55/22, 60/24 (facteur de développement ~2,50)		
Couple de rotation d'entrée maximal [Nm]	130		

### 3.5.10 Pneus

#### 3.5.10.1 Niveau de protection anti-crevaison SCHWALBE

PSS	Armature en caoutchouc	Armatures Combinaison	Armature en tissu
7	SmartGuard®		
6		DualGuard Double Defense®	Tubeless Easy
5	GreenGuard® PunctureGuard		V-Guard
4			RaceGuard®
3	K-Guard		
2			Performance LiteSkin
1			


Illustration 50 : Classification des protections anti-crevaison par niveau de protection anti-crevaison (PSS)

	<p><b>SmartGuard®</b> SmartGuard® dispose d'une protection anti-crevaison de 5 mm en caoutchouc spécial à haute élasticité issu en partie du recyclage.</p>
	<p><b>DualGuard</b> La technologie anti-crevaison DualGuard se compose de deux couches de caoutchouc spécial de 2,5 mm et d'un tissu de nylon sous la bande de roulement.</p>
	<p><b>Double Defense®</b> Cette protection anti-crevaison combinée existe en trois modèles :</p> <ul style="list-style-type: none"> <li>• En version Race, le SnakeSkin (périphérique) et le RaceGuard supplémentaire (sous la bande de roulement) assurent la protection.</li> <li>• Sur les pneus Tour, le SnakeSkin a un effet sur les parois latérales et un V-Guard à haute étanchéité est situé sous la bande de roulement.</li> <li>• Les pneus "Plus" réunissent une couche de GreenGuard sous la bande de roulement et un SnakeSkin sur les parois latérales.</li> </ul>
	<p><b>Tubeless Easy</b> Avec la technologie Tubeless, des tissus monofil spéciaux (SnakeSkin ou MicroSkin) empêchent la perte d'air et garantissent l'incrévabilité en combinaison avec du liquide anti-crevaison.</p>

	<p><b>V-GUARD</b> La protection anti-crevaison du V-GUARD se compose de fibres légères et résistantes aux coupures. Son tissu assure un niveau élevé de sécurité anti-crevaison sur les pneus de course et de route.</p>
	<p><b>GreenGuard®</b> La protection anti-crevaison du GreenGuard® est fabriquée en caoutchouc spécial à haute élasticité de 3 mm partiellement issu du recyclage, monté sur une carcasse de 67 EPI.</p>
	<p><b>PunctureGuard</b> La protection anti-crevaison PunctureGuard se compose d'une armature en caoutchouc de 3 mm d'épaisseur.</p>
	<p><b>RaceGuard®</b> La protection anti-crevaison du RaceGuard® se compose de 2 couches de tissus de nylon entrecroisées, montées sur une carcasse de 67 EPI.</p>
	<p><b>K-Guard</b> La protection anti-crevaison K-Guard se compose d'une armature en caoutchouc naturel renforcé par des fibres de Kevlar®. Le Kevlar® est une fibre de haute technologie fabriquée par DuPont et utilisée dans de nombreux domaines pour empêcher la pénétration d'objets, notamment dans les gilets pare-balles.</p>
	<p><b>Performance et LiteSkin</b> Pneus avec carcasse de 50 EPI - sans protection anti-crevaison.</p>



## 3.5.11 Couple de serrage

Modèle	Couple de serrage	Outil
<b>Axe</b>		
Écrou d'axe conventionnel	35 ... 40 Nm*	Clé plate 15 mm
<b>Axe vissé SR SUNTOUR 12AH2</b> Axe Vis de blocage	8 ... 10 Nm 5 ... 6 Nm	Embout à six pans creux 6 mm Embout à six pans creux 5 mm
<b>Axe vissé SR SUNTOUR 15AH2</b> Axe Vis de blocage	8 ... 10 Nm 5 ... 6 Nm	Embout à six pans creux 6 mm Embout à six pans creux 5 mm
<b>Intend. Edge</b> Axe Vis de blocage	3 ... 5 Nm 10 Nm	M6
<b>Batterie</b>		
<b>BOSCH PowerPack 400/500/600/800</b> 4 × vis de fixation du verrouillage du fond du boîtier 2 × vis de fixation du couvercle 2 × vis de fixation du couvercle 2 × vis de fixation du support côté câble 1 × vis de fixation du support côté câble 2 × vis de fixation du support côté fermeture 1 × vis de fixation du support côté fermeture	5 Nm 2 Nm 2 Nm 1,3 Nm 5 Nm 5 Nm 1 Nm	Torx® T25, M5 × 20 M3,5 × 12 M3,5 × 12 (à bout pointu) Torx® T15 Torx® T25, M5 × 20 Torx® T25 Torx® T15, M3,5 × 12
<b>Ordinateur de bord</b>		
<b>Support BOSCH Intuvia 100</b>  Vis de fixation 1, M3 × 22 Vis de fixation 2, M3 × 14	1 Nm 1 Nm	Embout à six pans creux 3 mm Embout à six pans creux 3 mm
<b>BOSCH System Controller</b> Vis de fixation	0,5 Nm	Torx® T10
<b>BOSCH Mini Remote</b> Vis de fixation	0,4 Nm (et non 0,6 Nm comme indiqué sur le Mini-Remote)	Embout à six pans creux 3 mm
<b>SHIMANO SC-E5003</b> Vis de fixation	0,8 Nm	Embout à six pans creux 3 mm

Plaquettes de frein		
<b>SHIMANO</b> Bague d'écartement	2 ... 4 Nm	Clé Allen 3 mm Tournevis droit
<b>TEKTRO pour hydraulic disc brake system</b> Vis de fixation	3 ... 5 Nm	Clé Allen 3 mm
Ligne de frein		
<b>SHIMANO</b> Vis de jonction du frein à main	5 ... 7 Nm	Clé plate 8 mm
<b>SHIMANO</b> Vis de jonction de l'étrier de frein, version pour assemblage à vis à tête creuse	5 ... 7 Nm 8 ... 10 Nm	Clé Allen 3 mm Clé Allen 4 mm
<b>SHIMANO</b> Vis de jonction de l'étrier de frein, version droite	5 ... 7 Nm	Clé Allen 3 mm
<b>SHIMANO pour vélo de course</b> Vis de jonction du manchon de ligne	5 ... 7 Nm	Clé plate 8 mm
<b>TEKTRO pour hydraulic disc brake system</b> Vanne de purge sur l'étrier de frein	4 ... 6 Nm	#
<b>TEKTRO pour hydraulic disc brake system</b> Vis de fermeture du réservoir d'équilibrage du frein à main	2 ... 4 Nm	Torx® T15
Étrier de frein		
<b>SHIMANO</b> Vis de fixation de l'adaptateur et vis de fixation de l'étrier de frein, version avec logement de frein IS	6 ... 8 Nm	...
<b>SHIMANO</b> Vis de fixation de l'étrier de frein, version Postmount	6 ... 8 Nm	...
<b>TEKTRO pour hydraulic disc brake system</b> Vis de fixation de l'adaptateur	6 ... 8 Nm	#
<b>TEKTRO pour hydraulic disc brake system</b> Vis de fixation de l'étrier de frein	6 ... 8 Nm	Clé Allen 5 mm

Disque de frein		
<b>SHIMANO pour type Center-Lock</b> Vis de fixation, attache rapide	40 ... 50 Nm	TL-LR15 TL-FC36/TL-LR11 Clé à molette
<b>SHIMANO pour type Center-Lock</b> Vis de fixation, version écrou	40 ... 50 Nm	TL-LR10 Clé plate
<b>SHIMANO pour version à 5 trous</b> Vis de fixation	2 ... 4 Nm	Torx [n° 25]
<b>SHIMANO pour version à 6 trous</b> Vis de fixation	2 ... 4 Nm	Torx [n° 25]
<b>TEKTRO pour hydraulic disc brake system</b> Vis de fixation	4 ... 6 Nm	Torx® T25
Frein cantilever		
<b>SHIMANO</b> Vis de fixation de l'étrier de frein	5 ... 7 Nm	Clé Allen 5 mm
<b>SHIMANO</b> Vis de fixation pour sabot de frein	8 ... 9 Nm	Clé Allen 5 mm Clé plate 10 mm
<b>SHIMANO</b> Vis de fixation de câble	6 ... 8 Nm	Clé Allen 5 mm
Frein de jante à double articulation		
<b>SHIMANO</b> Vis de fixation	8 ... 10 Nm	Clé Allen 5 mm
<b>SHIMANO, modèles avec écrou</b> Vis de fixation	8 ... 10 Nm	Clé plate 10 mm
<b>SHIMANO</b> Vis de fixation pour sabot de frein	5 ... 7 Nm	Clé Allen 4 mm
<b>SHIMANO, côté gauche</b> Vis de fixation pour câble de frein	6 ... 8 Nm	Clé Allen 5 mm
<b>SHIMANO, côté droit</b> Vis de fixation pour câble de frein	1 ... 1,5 Nm	Clé Allen 2 mm
Télécommande de la tige de selle		
<b>eightpins</b> Vis de fixation Pince de câble	2,5 Nm 5 Nm	Embout à six pans creux 4 mm Embout à six pans creux 3 mm
Couronne de roue libre		
<b>SHIMANO</b>	35 Nm	Extracteur de roue libre TL-FW30

Fourche		
<b>Intend. Edge</b> Vis pour double pont	12 Nm	
<b>SR SUNTOUR</b> Côté suspension, haut, plastique	5 Nm	
<b>SR SUNTOUR</b> Côté suspension, haut, aluminium	20 Nm	
<b>SR SUNTOUR</b> Côté suspension, bas	10 Nm	Embout à six pans creux 3 mm (couple de serrage)
<b>SR SUNTOUR</b> Côté suspension, bas	8 Nm	Écrou en aluminium (couple de serrage)
<b>SR SUNTOUR</b> Côté suspension, bas (régler la course de suspension)	7 Nm	
<b>SR SUNTOUR</b> Côté amortissement, haut, plastique	5 Nm	
<b>SR SUNTOUR</b> Côté amortissement, haut, aluminium	20 Nm	
<b>SR SUNTOUR</b> Côté amortissement, bas, sans réglage	10 Nm	
<b>SR SUNTOUR</b> Côté amortissement, bas, avec réglage	7 Nm	
<b>SR SUNTOUR</b> Pince pour tête de fourche	7 Nm	
<b>SRAM RockShox, 35</b> Couvercle	28 Nm	Douille six pans 24 mm
<b>SRAM RockShox, Lyrik, ZEB</b> Couvercle de l'amortisseur de compression	28 Nm	Outil RockShox pour couvercle / cassette (ou outil standard pour cassette)
<b>SRAM RockShox, Lyrik, ZEB</b> Couvercle suspension DebonAir+	28 Nm	Outil RockShox pour couvercle / cassette (ou outil standard pour cassette)
<b>SRAM RockShox, Lyrik, ZEB</b> Couvercle suspension Dual Position Air	28 Nm	Douille six pans 24 mm
<b>SRAM RockShox, 35</b> Vis de fixation – bague de réglage de la compression et bague de commande à distance	1,4 Nm	Embout à six pans creux 2,5 mm
<b>SRAM RockShox, Lyrik, ZEB</b> Vis de fixation – Réglage de la compression Charger RC (Select)	1,35 Nm	Embout à six pans creux 2,5 mm
<b>SRAM RockShox, Lyrik, ZEB</b> Vis de fixation – Bague de réglage de la compression Charger RC (Select)	0,75 ... 1,1 Nm	Embout à six pans creux 2,5 mm

<b>SRAM RockShox, 35</b> Vis de fixation – Bague de réglage de la course de suspension (Dual Position Coil)	1,35 Nm	Embout à six pans creux 2,5 mm
<b>SRAM RockShox, Lyrik, ZEB</b> Plaque de fond rails de guidage boîtier ButterCup – plaque de fond pour rails de guidage – Suspension pneumatique et amortisseur	3,3 Nm	Torx® T25
<b>SRAM RockShox, Lyrik, ZEB</b> Boîtier ButterCup (supérieur) pour boîtier ButterCup (inférieur) – Suspension pneumatique et amortisseur	3,3 Nm	Clé à tuyauter 23 mm
<b>SRAM RockShox</b> Bottomless Tokens	4 Nm	Embout à six pans creux 8 mm et douille six pans 24 mm
<b>SRAM RockShox, Lyrik, ZEB</b> Tête d'étanchéité (détente) pour couvercle du tube de cartouche d'amortisseur – Charger RC (Select), Rush RC (Base)	2 Nm	Douille six pans 10 mm
<b>SRAM RockShox, Lyrik, ZEB</b> Vanne de décharge de pression (PRV) et bouchon	9 Nm	Clé à tuyauter 19 mm
<b>SRAM RockShox</b> Vis de réglage – Bague de butée de câble de commande à distance	À la main ou 0,1 ... 0,3 Nm	Embout à six pans creux 2 mm
<b>SRAM RockShox, Lyrik, ZEB</b> Vis de serrage – Bague de réglage de la détente	0,84 Nm	Embout à six pans creux 2,5 mm
<b>SRAM RockShox, Lyrik, ZEB</b> Insert barres de guidage suspension pneumatique (Select+, Select, Base – nur DebonAir+)	3,3 Nm	Embout à six pans creux 5 mm
<b>SRAM RockShox, Lyrik, ZEB</b> Vis de serrage réglage à ergots – Réglage de l'amortisseur de compression (HSC) × 2	0,56 Nm	Embout à six pans creux 2,5 mm
<b>SRAM RockShox</b> Vis inférieures	6,8 Nm	Embout à six pans creux 5 mm

Frein à main		
<b>SHIMANO</b> Vis de fixation	6 ... 8 Nm	Clé Allen 4 mm Clé Allen 5 mm
<b>SHIMANO</b> Vis de fixation, BL-M987/ BL-M9000/BL-M9020	4 ... 6 Nm	Clé Allen 4 mm
<b>SHIMANO, levier pour frein à disque</b> Raccord de purge	4 ... 6 Nm	Clé à douille 7 mm
<b>SHIMANO, levier pour frein à disque</b> Vis de purge d'air	0,3 ... 0,5 Nm	...
<b>TEKTRO pour hydraulic disc brake system</b> Vis de fixation	5 ... 7 Nm	Clé Allen 4 mm
Plateau		
<b>SHIMANO, pour VTT/tout chemin</b> Plus grand plateau / Moyen plateau Plus petit plateau	14 ... 16 Nm 16 ... 17 Nm	...
<b>SHIMANO, modèle simple</b> Vis de fixation pour manivelle/plateau	12 ... 14 Nm	Clé Allen 5 mm / Torx [n° 30]
<b>SHIMANO, modèle double</b> Plus grand plateau Plus petit plateau	12 ... 14 Nm 16 ... 17 Nm	Clé Allen 5 mm / Torx [n° 30] Clé Allen 5 mm / Torx [n° 30]
<b>SHIMANO, modèle triple</b> Plus grand plateau / Moyen plateau Plus petit plateau	12 ... 14 Nm 16 ... 17 Nm	Clé Allen 5 mm / Torx [n° 30] Clé Allen 5 mm / Torx [n° 30]
<b>SHIMANO, FC-M8000, modèle simple</b> Vis de fixation pour manivelle/plateau	12 ... 14 Nm	Torx [n° 30]
<b>SHIMANO, FC-M8000, modèle double</b> Plus grand plateau Plus petit plateau	12 ... 14 Nm 16 ... 17 Nm	Torx [n° 30] Torx [n° 30]
<b>SHIMANO, FC-M8000, modèle triple</b> Plus grand plateau / Moyen plateau Plus petit plateau	10 ... 12 Nm 16 ... 17 Nm	Torx [n° 30] Torx [n° 30]
Pare-chaîne		
<b>Pare-chaîne pour moteur BOSCH BDU37xx</b> Vis de fixation	max. 10 Nm	M6 × 10, tête : max. 5 mm, longueur : max. 8,5 mm

Palier de manivelle/Pédalier		
Palier de manivelle conventionnel à cartouche	35 ... 45 Nm	...
<b>SHIMANO, HOLLOWTECH II/Pédalier à deux pièces</b> Adaptateur gauche et gaine intérieure	35 ... 50 Nm	TL-FC24 / TL-FC25 / TL-FC32 / TL-FC36
<b>SHIMANO, HOLLOWTECH II/Pédalier à deux pièces</b> Capuchon	0,7 ... 1,5 Nm	TL-FC16 / TL-FC18
<b>SHIMANO, HOLLOWTECH II/Pédalier à deux pièces</b> Vis du bras de manivelle gauche	12 ... 14 Nm	Clé Allen 5 mm
<b>SHIMANO, type OCTALINK</b> Adaptateur gauche et corps principal	50 ... 70 Nm	TL-UN74-S/ TL-UN66
<b>SHIMANO, type OCTALINK</b> Pédalier	35 ... 50 Nm	Clé Allen 8 mm Clé Allen 10 mm
<b>SHIMANO, type SQUARE</b> Adaptateur gauche et corps	50 ... 70 Nm	TL-UN74-S
<b>SHIMANO, type SQUARE</b> Pédalier	35 ... 50 Nm	Clé Allen 8 mm
Guidon		
Vis de serrage, conventionnel	5 ... 7 Nm*	
<b>CONTROL TECH, serrage de guidon avec une ou deux vis</b>	14 ... 16 Nm	
<b>SHIMANO, serrage de guidon avec une ou deux vis</b>	20 ... 29 Nm	
Moteur		
<b>Moteur BOSCH BDU37xx</b> 6 × vis de fixation du moteur	20 ± 2 Nm	Torx Plus® P40, M8 × 16
		
Capot du moteur		
<b>Capot du moteur BOSCH BDU37xx</b> Vis de fixation du capot de moteur inférieur Vis de fixation du capot de moteur	Montage initial : 3 ± 0,5 Nm Installation ultérieure : 2 ± 0,5 Nm  Montage initial : 3 ± 0,5 Nm Installation ultérieure : 2 ± 0,5 Nm	Torx® TX 20  Torx® TX 20, 4 × 8 mm

Moyeu		
<b>ROHLOFF, 14/500</b> Fermetures à baïonnette/vis de tambour de câble	1,5 Nm	Embout à six pans creux 2 mm
<b>ROHLOFF, 14/500</b> Vis de purge d'huile	0,5 Nm	Embout à six pans creux 3 mm
<b>ROHLOFF, 14/500</b> Vis de fixation pour le tendeur de chaîne et le bras de couple	...	Embout à six pans creux 5 mm
<b>ROHLOFF, 14/500</b> pour la rotation de l'axe de commande du changement de vitesse	...	Clé à fourche 8 mm
<b>ROHLOFF, 14/500</b> toutes les autres vis	3 Nm	Torx® TX 20
<b>ROHLOFF, 14/500</b> Versions CC	7 Nm	
<b>ROHLOFF, 14/500</b> Écrou d'axe TS	30 ... 35 Nm	
<b>ROHLOFF, 14/500</b> Vis de fixation du collier de cadre	6 Nm	Embout à six pans creux 4 mm
<b>ROHLOFF, 14/500</b> Vis de fixation de la plaque d'axe	7 Nm	Embout à six pans creux 5 mm
<b>ROHLOFF, 14/500</b> Vis de plateau	7 Nm	Embout à six pans creux 5 mm
<b>ROHLOFF, 14/500</b> Vis de fixation du logement du frein à disque	8 Nm	M6
<b>ROHLOFF, 14/500</b> Vis de fixation du frein à disque	10 Nm	Embout à six pans creux 5 mm
<b>ROHLOFF, 14/500</b> Vis de plaque d'axe	3 Nm	Torx® TX 20
<b>ROHLOFF, 14/500</b> Vis de collier du support de couple	2,5 Nm	
<b>ROHLOFF, 14/500</b> Collier de cadre	6 Nm	Tournevis SW10, maintenir la vis avec un embout à six pans creux 4 mm
<b>ROHLOFF, 14/500</b> Vis de fixation du tendeur de chaîne	8 Nm	Embout à six pans creux 5 mm
<b>ROHLOFF, 14/500</b> Vis de fixation du guide-chaîne	3 Nm	Torx® TX 20
<b>ROHLOFF, 14/500</b> Vis de fixation de la douille d'écartement arrière	3 Nm	Torx® TX 20
<b>ROHLOFF, 14/500</b> Vis de fixation de la poignée rotative sur le guidon	1 Nm	Embout à six pans creux 2,5 mm
<b>ROHLOFF, 14/500</b> Butée de câble	3 Nm	Torx® TX 20
<b>ROHLOFF, 14/500</b> Contre-support de câble	6 Nm	Embout à six pans creux 4 mm



<p><b>SHIMANO version à attache rapide</b>  FH-M3050, FH-M4050, FH-MT200-B, FH-MT400, FH-MT400-B, FH-MT500, FH-MT500-B, FH-MT510, FH-MT510-B, FH-RM33, FH-RM35, FH-TX505, FH-TY505, FH-UR600  HB-M3050, HB-M4050, HB-MT200, HB-MT400, HB-MT400-B, HB-RM33, HB-TX505</p> <p><b>SLX</b>  FH-M7000, FH-M7010, FH-M7010-B  HB-M7000, HB-M7010, HB-M7010-B</p> <p><b>DEORE</b>  FH-M618, FH-M618-B, FH-M6000, FH-M6010, FH-M6010-B, HB-M618, HB-M618-B, HB-M6000, HB-M6010, HB-M6010-B  Vis de fixation du disque de frein</p>	40 Nm	Clé anglaise et outil spécial TL-LR15 (SHIMANO)
<p><b>Axe de roue SHIMANO E-THRU</b>  Bague de fixation pour disque de frein</p>	40 Nm	Outil spécial TL-FC36 (SHIMANO)
<p><b>SHIMANO</b>, FH-M3050, FH-M4050, FH-M7000, FH-M6000, FH-RM33, FH-RM35, FH-UR600  Vis de fixation, corps de roue libre</p>	35 ... 50 Nm	Embout à six pans creux 10 mm
<p><b>SHIMANO</b>, FH-MT200, FH-TX505, FH-TY505  Vis de fixation, corps de roue libre</p>	147 ... 200 Nm	Embout à six pans creux 12 mm
<p><b>SHIMANO</b>, FH-M7010, FH-M7010-B, FH-M6010, FH-M6010-B, FH-M618, FH-M618-B, FH-MT400, FH-MT400-B, FH-MT500, FH-MT500-B, FH-MT510, FH-MT510-B  Contre-écrou</p>	15 ... 20 Nm	Clé à moyeu 17 mm
<p><b>SHIMANO</b>, HB-M7000, HB-M6000, HB-M4050  Contre-écrou</p>	10 ... 15 Nm	Clé à moyeu 13 mm et 17 mm
<p><b>SHIMANO</b>, HB-M7010, HB-M7010-B, HB-M6010, HB-M6010-B, HB-M618, HB-M618-B, HB-MT400, HB-MT400-B  Contre-écrou</p>	21 ... 26 Nm	Clé à moyeu 22 mm
<p><b>Dynamo moyeu SHIMANO</b>  Type E2</p>	20 - 25 Nm	Clé plate
<p><b>Dynamo moyeu SHIMANO</b>  Type J2</p>	20 Nm	Clé plate
<p><b>Dynamo moyeu SHIMANO</b>  Type J2-A</p>	20 Nm	Clé plate

Pédale		
<b>Pédale, conventionnelle</b>	33 ... 35 Nm	Clé plate 15 mm
<b>SHIMANO</b> Vis de fixation	35 ... 55 Nm	Clé plate 15 mm
Tige de selle		
<b>by.schulz, G1</b> Vis de serrage de la selle M8 Vis de fixation sans tête M5	20 ... 24 Nm 3 Nm	Embout à six pans creux 2,5 mm
<b>by.schulz, G2</b> Vis de serrage de la selle M6 Vis de fixation sans tête M5	12 ... 14 Nm 3 Nm	Embout à six pans creux 2,5 mm
<b>eightpins NGS2</b> Axe de tige de selle Accouplement à glissement Capuchon de valve Axe Postpin Vis de serrage arrière (selle) Vis de montage M5 gaine extérieure	8 Nm 18 Nm 0,5 Nm 8 Nm 8 Nm 0,5 Nm	Embout à six pans creux 6 mm Embout à six pans creux 3 mm Embout à six pans creux 5 mm Embout à six pans creux 5 mm Embout à six pans creux 3 mm Embout à six pans creux 3 mm
<b>eightpins H01</b> Axe de tige de selle Accouplement à glissement Capuchon de valve Axe Postpin Vis de serrage arrière (selle) Vis de montage M5 gaine extérieure	8 Nm 18 Nm 0,5 Nm 8 Nm 8 Nm 0,5 Nm	Embout à six pans creux 6 mm Embout à six pans creux 3 mm Embout à six pans creux 5 mm Embout à six pans creux 5 mm Embout à six pans creux 3 mm Embout à six pans creux 3 mm
<b>LIMOTEC LimoDP</b> Vis de serrage de la tige de selle Vis de serrage de la selle	6 ... 7 Nm 7 ... 9 Nm	
<b>Tige de selle suspendue SR SUNTOUR</b> Vis d'attache de selle Vis de fixation sans tête M5	15 ... 18 Nm 3 Nm	Embout à six pans creux 5,0 mm Embout à six pans creux 2,5 mm
Manette de vitesse		
<b>SHIMANO DEORE SL-M4100</b> Vis de fixation	3 Nm	Embout à six pans creux 4 mm
<b>SHIMANO DEORE SL-M5100</b> Vis de fixation	3 Nm	Embout à six pans creux 4 mm
<b>SHIMANO DEORE SL-M6100</b> Vis de fixation	3 Nm	Embout à six pans creux 4 mm
<b>SHIMANO DEORE XT SL-M8100</b> Vis de fixation	3 Nm	Embout à six pans creux 4 mm
<b>SHIMANO DEORE XT SL-M8130</b> Vis de fixation	3 Nm	Embout à six pans creux 4 mm
<b>SHIMANO SLX SL-M7100</b> Vis de fixation	3 Nm	Embout à six pans creux 4 mm
<b>SHIMANO XTR SL-M9100</b> Vis de fixation	3 Nm	Embout à six pans creux 4 mm

Dérailleur arrière		
<b>SHIMANO pour VTT/tout chemin</b> Vis de fixation, type standard	8 ... 10 Nm	Clé Allen 5 mm
<b>SHIMANO pour VTT/tout chemin</b> Vis de fixation avec support	3 ... 4 Nm	Clé Allen 5 mm
<b>SHIMANO pour vélos BMX</b> Vis de fixation	3 ... 4 Nm	Clé anglaise
<b>SHIMANO pour VTT/tout chemin</b> Vis de fixation pour câble intérieur	6 ... 7 Nm	Clé Allen 4 mm/ Clé Allen 5 mm/ Clé anglaise
<b>SHIMANO pour VTT/tout chemin</b> Vis de fixation de la poulie de guidage	2,5 ... 5 Nm	Clé Allen 3 mm
<b>SHIMANO pour VTT/tout chemin</b> Vis de fixation de la poulie de tension	2,5 ... 5 Nm	Clé Allen 3 mm
<b>SHIMANO pour vélo de course</b> Vis de fixation, type standard	8 ... 10 Nm	Clé Allen 5 mm
<b>SHIMANO pour vélo de course</b> Vis de fixation avec support	3 ... 4 Nm	Clé plate
<b>SHIMANO pour vélo de course</b> Vis de fixation pour câble intérieur	6 ... 7 Nm	Clé Allen 4 mm/ Clé Allen 5 mm
<b>SHIMANO pour vélo de course</b> Vis de fixation pour poulie	2,5 ... 5 Nm	Clé Allen 3 mm
Phare avant		
<b>Phare avant FUXON</b> Vis de fixation	>5 Nm	...
<b>SUPERNOVA, M99 Pure/ Pure+, V521s</b> Vis de fixation	2 Nm	Vis de montage M6, écrou autobloquant, rondelle d'écartement
<b>SUPERNOVA, M99 Pure/ Pure+, V521s</b> Vis de potence	6 Nm	

Dérailleur avant		
<b>SHIMANO pour VTT/tout chemin</b> Vis de fixation, type collier, type E et montage direct	5 ... 7 Nm	Clé Allen 5 mm
<b>SHIMANO pour VTT/tout chemin</b> Adaptateur de boîtier de pédalier	35 ... 50 Nm	...
<b>SHIMANO pour VTT/tout chemin</b> Vis Top Swing, type collier et type E	5 ... 7 Nm	Clé Allen 5 mm/ Clé plate 9 mm
<b>SHIMANO pour VTT/tout chemin</b> Vis Down Swing, type collier, montage direct	5 ... 7 Nm	Clé Allen 5 mm
<b>SHIMANO pour vélo de course</b> Vis de fixation	5 ... 7 Nm	Clé Allen 5 mm/ Clé plate 9 mm
<b>SHIMANO pour vélo de course</b> Vis de fixation du câble	6 ... 7 Nm	Clé Allen 5 mm/
Frein V-Brake		
<b>SHIMANO</b> Vis de fixation pour câble de liaison	6 ... 8 Nm	Clé Allen 5 mm
<b>SHIMANO</b> Écrou de sabot de frein	6 ... 8 Nm	Clé Allen 5 mm
<b>SHIMANO</b> Vis de fixation de câble	6 ... 8 Nm	Clé Allen 5 mm
Potence		
<b>FSA, potence à plongeur en carbone</b>	9 Nm	Clé plate 15 mm

## **4 Transport et stockage**

### **4.1 Poids et dimensions de transport**

Poids et dimensions lors du transport

**# information non disponible lors de la rédaction du mode d'emploi**

### **4.2 Poignées/points de levage prévus**

Le carton n'est pas doté de poignées.

## 4.3 Transport



### Risque de chute en cas d'activation accidentelle

L'activation accidentelle du système d'entraînement entraîne un risque de blessure.

- ▶ Retirez la batterie.

### 4.3.1 Utiliser la sécurité de transport

**S'applique uniquement aux vélos électriques équipés de freins à disque**



### Perte d'huile en cas d'absence de cales de transport

L'utilisation de cales de transport pour les freins prévient tout actionnement accidentel des freins pendant le transport ou l'expédition. Ceci peut entraîner des dommages irréparables au système de freinage ou une perte d'huile qui nuit à l'environnement.

- ▶ Ne tirez jamais le levier de frein lorsque la roue est démontée.
  - ▶ Utilisez toujours les cales de transport pour le transport ou l'expédition.
- 
- ▶ Insérez les **cales de transport** entre les plaquettes de frein.
- ⇒ La cale de transport est serrée entre les deux plaquettes et prévient tout freinage continu accidentel qui entraînerait un écoulement du liquide de frein.

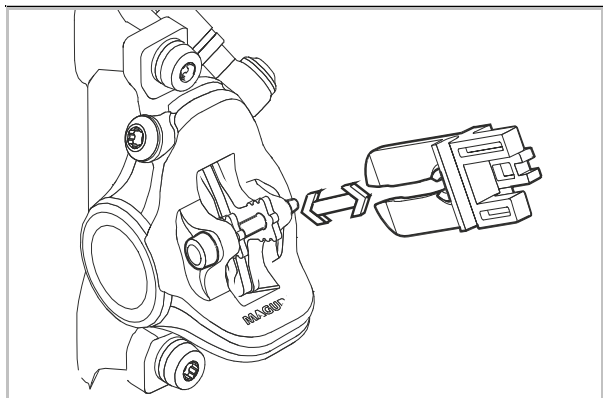


Illustration 51 : Insérer la cale de transport

## 4.3.2 Transporter le vélo électrique

### 4.3.2.1 En voiture

Les systèmes de porte-vélo impliquant de fixer le vélo électrique à l'envers par son guidon ou son cadre génèrent des contraintes non admissibles sur les composants pendant le transport. Ceci peut entraîner une rupture des composants porteurs.

- ▶ Retirez du vélo électrique la batterie et tous les composants amovibles (écran, pompe à vélo, bidon, etc.).
- ▶ Transportez la batterie dans un environnement sec, propre et protégé du rayonnement solaire direct.
- ▶ N'utilisez jamais de systèmes de porte-vélo sur lesquels le vélo électrique doit être fixé à l'envers par son guidon ou son cadre. Le revendeur spécialisé vous conseillera à bien choisir un système de transport et à l'utiliser de manière sûre.
- ▶ Lors du transport, tenez compte du poids du vélo électrique en ordre de marche.

### 4.3.2.2 En train

Le transport d'un vélo électrique est généralement possible dans les trains avec compartiment vélos.

- ✓ Les personnes qui souhaitent emporter leur vélo électrique dans le train doivent tenir compte du fait que le chemin jusqu'au quai de la gare n'est pas toujours libre d'obstacles. Il convient donc de prévoir un temps suffisant pour la montée et la descente.

- 1 Validez le billet vélo acheté pour le vélo électrique.
- 2 Attachez solidement le vélo électrique dans le compartiment.
- 3 Prenez place dans un wagon passagers.

Dans les trains à grande vitesse, les vélos ne peuvent être emportés que sur certains trajets. La batterie doit rester montée pendant le trajet et ne peut pas être chargée en cours de trajet.

### 4.3.2.3 Dans les transports en commun

Dans les transports en commun, par exemple dans le bus ou le tramway, il est en général possible d'emporter un vélo électrique en validant un billet vélo. Ceci n'est pas autorisé pendant les heures de pointe locales. Les entreprises de transport vous informeront à ce sujet.

### 4.3.2.4 En autocar

En général, il est possible d'emporter un vélo électrique en autocar contre un supplément de prix. Les places sont toutefois limitées. Il convient donc de réserver à l'avance. Néanmoins, toutes les lignes d'autocar n'acceptent pas les vélos électriques. Renseignez-vous auprès de la compagnie d'autocar avant votre voyage.

### 4.3.2.5 En avion

Le transport de batteries dans les avions de passagers est interdit. Même les vélos électriques sans batterie ne sont pas transportés dans les avions de passagers par les principales lignes aériennes.

Si vous ne souhaitez pas renoncer au vélo électrique pendant vos vacances, nous vous conseillons de rechercher à l'avance un loueur de vélos électriques sur votre lieu de vacances. Ainsi, vous pourrez profiter pleinement de la conduite d'un vélo électrique en vacances.

## 4.3.3 Expédier le vélo électrique

- Pour l'expédition du vélo électrique, il est recommandé d'acheter un emballage adapté au revendeur spécialisé.

## 4.3.4 Transporter la batterie

Les *batteries* sont soumises aux dispositions sur les marchandises dangereuses. Les batteries non endommagées peuvent être transportées par des particuliers dans le trafic routier.

Le transport professionnel nécessite le respect des dispositions sur l'emballage, le marquage et le transport des marchandises dangereuses. Les contacts ouverts doivent être couverts et la batterie doit être emballée de manière sûre.



## 4.3.5 Expédier la batterie

La batterie est considérée comme une marchandise dangereuse et peut uniquement être emballée et expédiée par des personnes formées. Contactez le revendeur spécialisé.

- Si un certificat de marchandise dangereuse valide est présent, emballez et expédiez la batterie conformément aux règles actuelles sur les marchandises dangereuses.



## 4.4 Stocker

- ▶ Stockez toujours séparément le vélo électrique, la batterie ainsi que l'ordinateur de bord, l'écran et le chargeur.



Température de stockage	+10...+40 °C
Humidité de l'air	30 %...85 %
Température de stockage optimale	+10...+20 °C
Humidité de l'air optimale	30 %...60 %

Tableau 26 : Conditions environnementales pour le stockage

- ▶ De manière générale, il convient d'éviter des températures inférieures à -5 °C ou supérieures à +40 °C ainsi qu'une humidité de l'air supérieure à 85 %.
- ▶ Stockez le vélo électrique, l'ordinateur de bord, la batterie et le chargeur dans un lieu
  - sec,
  - propre,
  - protégé du rayonnement solaire et
  - bien aéré et
  - ne les stockez jamais à l'air libre.

### 4.4.1 Vélo électrique

Stockez le vélo électrique dans un garage ou un sous-sol sec.

### 4.4.2 Ordinateur de bord, écran et chargeur

Stockez l'ordinateur de bord, l'écran et le chargeur dans un environnement sec à température ambiante.

### 4.4.3 Batterie

- ▶ Pour une longue durée de vie de la batterie, un stockage à environ 10 °C à 20 °C est recommandé.
- ▶ Stockez les batteries dans des locaux dotés de détecteurs de fumée. Idéalement, les batteries doivent être stockées dans un caisson coupe-feu avec raccordement électrique.
- ▶ Ne stockez jamais les batteries à proximité d'objets combustibles ou facilement inflammables.
- ▶ Ne stockez jamais des batteries à proximité de sources de chaleur.

### Batterie neuve

- ✓ Après la livraison, contrôler le bon état des batteries.
- ⇒ Si des batteries sont endommagées, suivez les instructions du chapitre 2.1 Gestion des batteries endommagées ou défectueuses pour leur stockage et leur élimination.
- ✓ Idéalement, les batteries en bon état doivent être stockées séparément et observées pendant 24 heures.
- 4 Si aucun défaut n'apparaît, stockez les batteries dans un local séparé avec portes coupe-feu et détecteur de fumée. Si la batterie est stockée dans son emballage d'origine, n'empilez pas plus de cinq batteries les unes sur les autres.

### Batterie en utilisation

- 1 Lors de la maintenance ou de la réparation, retirez immédiatement les batteries du vélo électrique du client.

**Les batteries non contrôlées doivent être considérées comme des batteries défectueuses.**

Jusqu'à leur contrôle, les batteries doivent être stockées comme des batteries endommagées ou défectueuses.

- 2 Contrôlez les batteries.
- 3 Le stockage s'effectue en concertation avec l'assurance.

### Batterie défectueuse

- 4 Si des batteries sont défectueuses, suivez les instructions du chapitre 2.1 Gestion des batteries endommagées ou défectueuses pour leur stockage et leur élimination.



#### 4.4.4 Interruption de l'utilisation

### Remarque

La batterie se décharge en cas de non-utilisation. Ceci peut entraîner un endommagement irréparable de la batterie.

- ▶ La batterie doit être rechargée tous les 6 mois.

Si la batterie est branchée en permanence sur le chargeur, ceci peut endommager la batterie.

- ▶ Ne branchez jamais la batterie en permanence sur le chargeur.

La batterie se décharge peu par elle-même ; toutefois, si elle est conservée vide pendant une durée prolongée, elle risque d'être endommagée et sa capacité de stockage peut être réduite.

- ▶ Stockez la batterie avec au moins 30 %.
- ▶ Pour éviter que la batterie intégrée du LED Remote et du contrôleur du système atteigne un niveau de charge trop bas, chargez les composants tous les 3 mois pendant environ 1 heure via la prise de diagnostic USB.
- ▶ Si le vélo électrique n'est pas utilisé pendant un maximum de 4 semaines, retirez l'ordinateur de bord et la batterie de leur support.
- ▶ Si le vélo électrique est mis hors service pendant plus de quatre semaines, une interruption d'utilisation doit être préparée.

#### 4.4.4.1 Préparer une interruption d'utilisation

- ✓ Retirez la batterie du vélo électrique.
- ✓ Chargez la batterie jusqu'à 30 à 60 % de manière à ce que 2 à 3 LED de l'indicateur de charge (batterie) soient allumées.
- ✓ Nettoyez le vélo électrique avec un chiffon très légèrement humide et protégez-le par de la cire en aérosol. Ne cirez jamais les surfaces de friction des freins.
- ✓ Avant toute interruption prolongée, il est recommandé de faire procéder à une maintenance, un nettoyage approfondi et une protection par le revendeur spécialisé.

#### 4.4.4.2 Effectuer une interruption d'utilisation

- 1 Stockez le vélo électrique, la batterie et le chargeur dans un environnement sec et propre. Nous recommandons un stockage dans des locaux non habités dotés de détecteurs de fumée. Les locaux secs avec une température ambiante comprise entre 10 et 20 °C sont bien adaptés.
- 2 Après 6 mois, contrôlez le niveau de charge de la batterie. Si une seule LED est encore allumée sur l'indicateur de charge, rechargez la batterie entre 30 et 60 %.



## 5 Montage

### AVERTISSEMENT

#### Risque de blessures aux yeux

Le réglage incorrect des composants peut entraîner des problèmes. Ceci peut entraîner des blessures graves au niveau du visage.

- ▶ Lors du montage, portez toujours des lunettes de protection pour protéger vos yeux.

### ATTENTION

#### Risque de chute et d'écrasement en cas d'activation accidentelle

L'activation accidentelle du système d'entraînement électrique entraîne un risque de blessure.

- ▶ Retirez la batterie.

- ✓ Montez le vélo électrique dans un environnement propre et sec.
- ✓ La température de l'environnement de travail doit être comprise entre 15 °C et 25 °C.
- ✓ Le support de montage utilisé doit être homologué pour un poids maximal de 30 kg.

### 5.1 Déballage

Le matériel d'emballage est principalement constitué de carton et de film plastique.

- ▶ Il doit être éliminé conformément aux réglementations en vigueur (voir chapitre 10).
- ⇒ Le vélo électrique est entièrement monté en atelier à des fins de test, puis démonté pour le transport. Le vélo électrique est prémonté à 95 - 98 %.

### Contenu de la livraison

<input type="checkbox"/>	1 vélo électrique prémonté
<input type="checkbox"/>	1 x roue avant
<input type="checkbox"/>	2 x pédales
<input type="checkbox"/>	2 x attaches rapides (en option)
<input type="checkbox"/>	1 x chargeur
<input type="checkbox"/>	1 x mode d'emploi sur CD
<input type="checkbox"/>	1 x batterie (fournie indépendamment du vélo électrique)

### 5.2 Outils requis

Pour monter le vélo électrique, ces outils sont requis :

	Couteau
	Clés à douille 8 mm, 9 mm, 10 mm, 13 mm, 14 mm et 15 mm
	Clé dynamométrique Plage de travail de 5 à 40 Nm
	<b>Guidon by.schulz :</b> Embouts TORX® : T50, T55 et T60
	Clés Allen 2 mm, 2,5 mm, 3 mm, 4 mm, 5 mm, 6 mm et 8 mm
	Tournevis cruciforme
	Tournevis plat

Tableau 27 : Outils requis pour le montage



## 5.3 Mise en service

La première mise en service du vélo électrique nécessite des outils spéciaux et des connaissances techniques particulières ; elle doit donc exclusivement être exécutée par un personnel spécialisé formé.

La pratique montre qu'un vélo électrique non vendu est spontanément remis aux clients pour des trajets d'essai dès qu'il a l'air en état de marche.

- ▶ Tous les vélos électriques doivent donc être immédiatement mis en état de fonctionnement complet après leur montage.
- ▶ Le protocole de montage (voir le chapitre 11.2) contient toutes les inspections ainsi que tous les tests et travaux de maintenance relatifs à la sécurité.
- ▶ Pour mettre le vélo électrique en état de circuler, exécutez tous les travaux de montage.
- ▶ Afin de documenter l'assurance qualité, dresser un protocole de montage (voir le chapitre 11.1).

### 5.3.1 Contrôler la batterie

La batterie doit être contrôlée avant le premier chargement.

- ▶ Appuyez sur la **touche Marche/Arrêt (batterie)**.
- ⇒ Si aucune LED ne s'allume sur l'**indicateur de niveau de charge (batterie)**, la batterie est peut-être endommagée.
- ⇒ Si une LED au moins est allumée mais que toutes les LED de l'**indicateur de niveau de charge (batterie)** ne sont pas allumées, la batterie peut être entièrement chargée.



### 5.3.2 Préparer la roue

Les parois latérales des pneus comportent une flèche directionnelle portant le marquage ROTATION. Sur les pneus plus anciens, ce marquage indique « DRIVE ». La flèche directionnelle indique le sens de la marche recommandé. Sur les pneus de route, le sens de la marche a surtout une importance visuelle.



Illustration 52 : Flèche directionnelle

En tout-terrain, le sens de la marche est bien plus important, car le profil crée une imbrication avec le sol. Tandis que la roue arrière doit transmettre les forces d'entraînement, la roue avant est chargée de transmettre les forces de freinage et de direction. Les forces d'entraînement et de freinage s'exercent dans des sens différents. C'est pourquoi certains pneus sont montés en sens opposé sur les roues avant et arrière. Ces pneus comportent deux flèches directionnelles :

- La flèche directionnelle FRONT indique le sens de rotation recommandé pour la roue avant.
- La flèche directionnelle REAR indique le sens de rotation recommandé pour la roue arrière.



Illustration 53 : Flèche directionnelle sur les pneus VTT

- ▶ Lors de l'introduction de la roue dans la fourche, la flèche directionnelle doit pointer dans le sens de la marche.
- ▶ Il existe également des profils de pneus indépendants du sens de la marche, sans flèche directionnelle.



### 5.3.3 Monter les pédales

Pour éviter que les pédales se desserrent lors du pédalage, elles sont dotées de deux filetages différents.

- La pédale de gauche dans le sens de la marche est dotée d'un filetage à gauche et marquée d'un L.
- La pédale de droite dans le sens de la marche est dotée d'un filetage à droite et marquée d'un R.

Le marquage peut être placé sur l'extrémité de la tête, sur l'axe ou sur le corps de la pédale.

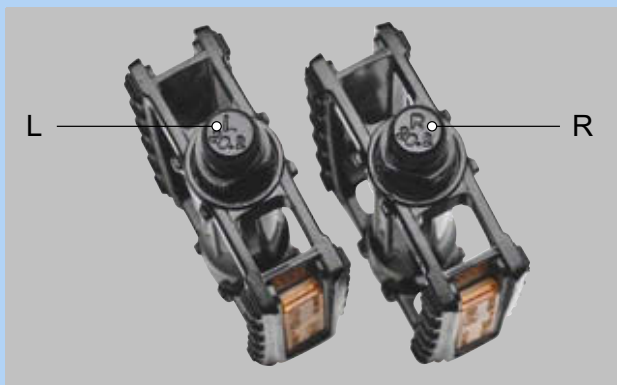


Illustration 54 : Exemple de marquage des pédales

- 1 Appliquer de la graisse résistante à l'eau sur les filetages des deux pédales.
- 2 Tournez la pédale marquée d'un L à la main dans le sens inverse des aiguilles d'une montre dans le bras de manivelle gauche vu dans le sens de la marche.



Illustration 55 : Pédale L dans le bras de manivelle gauche

- 3 Tournez la pédale marquée d'un R à la main dans le sens des aiguilles d'une montre dans le bras de manivelle droit vu dans le sens de la marche.

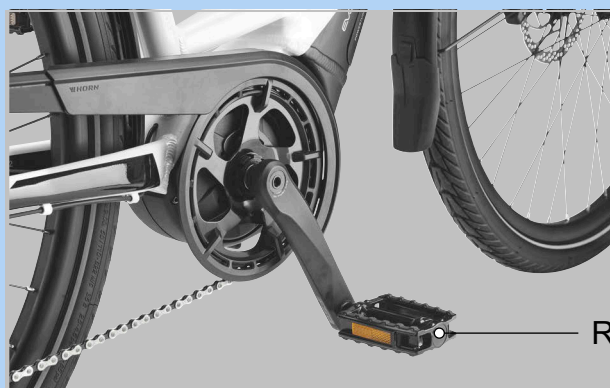


Illustration 56 : Pédale R dans le bras de manivelle droit

- 4 À l'aide d'une clé plate de 15 mm, tournez le filetage de la pédale de gauche dans le sens inverse des aiguilles d'une montre et le filetage de la pédale de droite dans le sens des aiguilles d'une montre et serrez à un couple de 33 Nm à 35 Nm.



## 5.3.4 Contrôler la potence et le guidon

### 5.3.4.1 Contrôler les assemblages

- 1 Placez-vous devant le vélo électrique. Serrez la roue avant entre vos jambes. Saisissez les poignées du guidon.
- 2 Tentez de tourner le guidon dans le sens opposé à la roue avant.
  - ⇒ La potence ne doit pas se tordre ou se déplacer.
- 3 Si vous ne parvenez pas à tourner la potence, contrôlez la fixation.
  - ⇒ Si vous ne parvenez pas à fixer la potence, contactez le revendeur spécialisé.

### 5.3.4.2 Contrôler la solidité du positionnement

- 1 Appuyez sur le guidon avec tout le poids de votre corps.
  - ⇒ Le guidon ne doit pas se déplacer vers le bas dans la fourche.

#### Potence avec levier de serrage modèle I

- 2 Si le guidon se déplace, augmentez le serrage du levier de serrage.
- 3 Avec le levier de serrage ouvert, tournez l'écrou moleté dans le sens des aiguilles d'une montre.
- 4 Fermez le levier de serrage et contrôlez à nouveau la solidité du positionnement.
- 5 Si vous ne parvenez pas à fixer le guidon, contactez le revendeur spécialisé.

#### Potence avec levier de serrage modèle II et potence avec vis

- Si vous ne parvenez pas à fixer le guidon, contactez le revendeur spécialisé.

### 5.3.4.3 Contrôler le jeu du palier

- 1 Placez les doigts d'une main sur l'enveloppe supérieure du palier du guidon. Serrez le frein avant avec l'autre main et tentez de pousser le vélo électrique vers l'avant et vers l'arrière. Notez qu'avec les fourches de suspension et freins à disque, un jeu sensible peut être causé par l'usure des coussinets ou le jeu des plaquettes de frein.
  - ⇒ Les demi-enveloppes du palier ne doivent pas se déplacer l'une vers l'autre.
- 2 Réglez le jeu du palier le plus rapidement possible conformément au manuel de réparation de la potence pour éviter d'endommager le palier. Contactez le revendeur spécialisé.

## 5.4 Vendre le vélo électrique

- Remplissez le passeport du vélo électrique sur l'enveloppe du mode d'emploi.
- Notez le nom du fabricant et le numéro de la clé de la batterie.
- Adaptez le vélo électrique, voir le chapitre 6.5.
- Réglez la béquille et la manette de vitesse.
- Formez le cycliste à toutes les fonctions du vélo électrique (voir le chapitre 6.3).

## 6 Utilisation

### 6.1 Risques et dangers

#### AVERTISSEMENT

##### Risque de blessure et de mort en raison de l'angle mort

Les autres usagers de la route, par exemple bus, camions, voitures ou piétons, sous-estiment souvent la vitesse des vélos électriques. Il est également fréquent que les cyclistes ne soient pas vus dans le trafic routier. Ceci peut causer un accident et des blessures graves voire mortelles.

- ▶ Portez un casque. Le casque doit être équipé de bandes réfléchissantes ou d'un autre éclairage dans des couleurs bien identifiables.
- ▶ Les vêtements doivent être aussi clairs que possible ou réfléchissants. Les matières fluorescentes sont également adaptées. Les vestes ou écharpes réfléchissantes pour le torse apportent encore plus de sécurité.
- ▶ Adoptez toujours une conduite défensive.
- ▶ Soyez attentifs à l'angle mort des véhicules dans les virages. Réduisez votre vitesse de façon préventive lorsque des participants au trafic routier tournent à droite.

##### Risque de blessure et de mort suite à une erreur de conduite

Un vélo électrique n'est pas un vélo. Les erreurs de conduite et la sous-estimation des vitesses entraînent rapidement des situations dangereuses. Ceci peut causer une chute et des blessures graves voire mortelles.

- ▶ En particulier après un temps prolongé sans pratique du vélo, habituez-vous lentement au trafic routier et à la vitesse avant de dépasser une vitesse de 12 km/h.
- ▶ Augmentez progressivement le niveau d'assistance.
- ▶ Exercez-vous régulièrement à un freinage complet.
- ▶ Effectuez une formation à la conduite sûre.

#### AVERTISSEMENT

##### Risque de blessure et de mort suite à une distraction

Une mauvaise concentration dans le trafic accroît le risque d'accident. Ceci peut entraîner une chute et des blessures graves.

- ▶ Ne vous laissez jamais distraire par l'ordinateur de bord ou par votre téléphone.
- ▶ Pour saisir des commandes sur l'ordinateur de bord autres que le changement de niveau d'assistance, arrêtez le vélo électrique. Introduisez des données uniquement à l'arrêt.

#### ATTENTION

##### Risque de chute avec des vêtements lâches

Les rayons des roues et la chaîne de transmission peuvent happer les lacets de chaussures, écharpes ou autres éléments lâches. Ceci peut causer une chute et des blessures.

- ▶ Le cycliste doit porter des chaussures solides et des vêtements près du corps.

##### Risque de chutes en cas de dommages non identifiés

Après une chute, un accident ou le renversement du vélo électrique, le vélo électrique peut présenter des dommages difficilement identifiables, par exemple sur le système de freinage, les attaches rapides ou le cadre. Ceci peut causer une chute et des blessures.

- ▶ Mettez immédiatement le vélo électrique hors service. Contactez le revendeur spécialisé.

##### Risque de chute en cas d'encrassement

Les encrassements importants peuvent affecter certaines fonctions du vélo électrique, par exemple les freins. Ceci peut causer une chute et des blessures.

- ▶ Éliminez les encrassements grossiers avant le trajet.



## ATTENTION

### Risque de chute dû à une fatigue du matériel

Une utilisation intensive peut causer une fatigue du matériel. La fatigue du matériel peut entraîner la défaillance soudaine d'un composant. Ceci peut causer une chute et des blessures.

- ▶ En cas de signe de fatigue du matériel, mettez le vélo électrique immédiatement hors service. Demandez au revendeur spécialisé de contrôler le composant.
- ▶ Faites effectuer régulièrement par le revendeur spécialisé les inspections complètes prescrites. Lors de l'inspection complète, le revendeur spécialisé inspecte le vélo électrique et recherche des signes de fatigue du matériel sur le cadre, la fourche, la fixation des éléments de suspension (le cas échéant) et les composants en matériaux composites.

La chaleur rayonnante (par exemple chauffage) à proximité immédiate peut fragiliser le carbone. Ceci peut causer une rupture de la pièce en carbone ainsi qu'une chute et des blessures.

- ▶ Ne soumettez jamais les pièces de carbone d'un vélo électrique à de fortes sources de chaleur.

### Risque de chute en cas de mauvaises conditions sur la chaussée

Des objets mobiles, par exemple des branches, peuvent se prendre dans les roues et causer une chute et des blessures.

- ▶ Prêtez attention aux conditions sur la chaussée.
- ▶ Roulez lentement et anticipez le freinage.

Les *pneus* peuvent déraper sur les routes humides. En cas d'humidité, il faut également prévoir une distance de freinage plus longue. La sensation au freinage diffère de la sensation habituelle. Ceci peut entraîner une perte de contrôle ou une chute pouvant causer des blessures.

- ▶ En cas de pluie, roulez lentement et anticipez le freinage.

## Remarque

La chaleur ou un rayonnement solaire direct peuvent faire monter la *pression des pneus* au-delà de la pression maximale admissible. Ceci peut entraîner une détérioration du *pneu*.

- ▶ Garez le vélo électrique à l'ombre.
- ▶ Les jours chauds, contrôlez régulièrement la *pression des pneus* et corrigez-la si nécessaire.

Des vitesses élevées peuvent être atteintes dans les descentes. Le vélo électrique n'est conçu que pour dépasser brièvement les 25 km/h. Les *pneus* en particulier peuvent faire défaillance en cas de charge supérieure prolongée.

- ▶ Si des vitesses supérieures à 25 km/h sont atteintes, freinez le vélo électrique.

En raison de la construction ouverte, une pénétration d'humidité à des températures glaciales peut perturber certaines fonctions.

- ▶ Gardez toujours le vélo électrique sec et à l'abri du gel.
- ▶ Si le vélo électrique doit être utilisé à des températures inférieures à 3 °C, il doit tout d'abord faire l'objet d'une inspection complète et être préparé pour l'utilisation hivernale par le revendeur spécialisé.

La conduite tout terrain impose une forte sollicitation aux articulations des bras.

- ▶ En fonction de l'état de la chaussée et de votre forme physique, faites une pause toutes les 30 à 90 minutes.



## 6.2 Conseils pour augmenter l'autonomie

L'autonomie du vélo électrique dépend de nombreux facteurs. Un chargement de batterie peut permettre de parcourir moins de 20 km ou largement plus de 100. Avant les trajets difficiles, contrôlez l'autonomie du vélo électrique. Quelques recommandations permettent de maximiser l'autonomie.

### Éléments de suspension

- ▶ En tout-terrain ou sur les chemins caillouteux, n'ouvrez la fourche suspendue et l'amortisseur qu'en cas de besoin. Sur les rues asphaltées ou dans les côtes, bloquez la fourche suspendue et l'amortisseur.

### Performances du cycliste

Plus le cycliste fournit de puissance, plus l'autonomie atteignable est élevée.

- ▶ Passez 1 ou 2 vitesses inférieures afin d'augmenter la puissance appliquée ou la fréquence de pédalage.

### Fréquence de pédalage

- ▶ Roulez avec une fréquence de pédalage de plus de 50 tours par minute. Ceci optimise le rendement de l'entraînement électrique.
- ▶ Évitez le pédalage très lent.

### Poids

- ▶ Réduisez au minimum le poids total du vélo électrique et des bagages.

### Démarrage et freinage

- ▶ Parcourez de longues distances avec une vitesse constante.
- ▶ Évitez les démarrages et freinages fréquents.

### Niveau d'assistance

- ▶ Plus le niveau d'assistance sélectionné est bas, plus l'autonomie est importante.

### Règles de changement de vitesse

- ▶ Lors du démarrage et dans les côtes, sélectionnez une petite vitesse et un niveau d'assistance réduit.
- ▶ Enclenchez une vitesse supérieure en fonction du terrain et de la vitesse.
- ▶ La fréquence optimale est de 50 à 80 tours de manivelle par minute.
- ▶ Évitez d'appuyer fortement sur les pédales pendant le changement de vitesse.
- ▶ Anticipez les passages à une vitesse inférieure, par exemple avant les côtes.

### Pneus

- ▶ Sélectionnez toujours les pneus adaptés au terrain. En règle générale, les profils fins roulent plus facilement que les larges. Les sculptures de grande taille et les interstices larges augmentent en général la consommation d'énergie.
- ▶ Sur l'asphalte : roulez toujours avec la pression des pneus maximale admissible.
- ▶ En tout-terrain, sur les pistes gravillonnées ou sur les sols meubles des forêts ou des prairies : plus la pression des pneus est faible, plus la résistance au roulement est faible, et plus la consommation d'énergie du système d'entraînement électrique est réduite.

### Batterie

Lorsque les températures baissent, la résistance électrique augmente. La capacité de puissance de la batterie diminue alors. En hiver, il faut donc en général prévoir une autonomie réduite.

- ▶ En hiver, protégez la batterie avec une gaine thermique.

L'autonomie dépend également de l'âge, de l'entretien et du niveau de charge de la batterie.

- ▶ Entretenez la batterie et échangez les batteries âgées si nécessaire.

## 6.3 Message d'erreur

### 6.3.1 Ordinateur de bord

L'ordinateur de bord indique si des erreurs critiques ou des erreurs moins critiques surviennent dans le système d'entraînement.

Les messages d'erreur générés par le système d'entraînement peuvent être lus via l'app eBike Flow ou par votre revendeur spécialisé.

Un lien dans l'app eBike Flow permet d'afficher toutes les informations sur l'erreur et une aide pour la correction de l'erreur.

#### 6.3.1.1 Erreurs moins critiques

Les erreurs moins critiques sont indiquées par un clignotement orante de l'affichage du niveau d'assistance sélectionné.

► Appuyez sur la touche de sélection.

⇒ L'erreur est confirmée et l'affichage du niveau d'assistance sélectionné affiche à nouveau en continu la couleur du niveau d'assistance défini.

Dans certains cas, le tableau suivant peut vous permettre de résoudre les erreurs vous-même. Si le problème persiste, contactez le revendeur spécialisé.

Code	Description	Résolution
0x523005 0x514001 0x514002 0x514003 0x514006	Présence d'un obstacle à la détection du champ magnétique par les capteurs.	<ul style="list-style-type: none"> <li>► Vérifiez si l'aimant a été perdu pendant le trajet.</li> <li>► En cas d'utilisation d'un capteur magnétique, contrôlez le bon montage du capteur et de l'aimant. Vérifiez notamment que le câble vers le capteur n'est pas endommagé.</li> <li>► Si un aimant sur jante est utilisé, contrôlez notamment qu'aucun champ magnétique parasite n'est présent à proximité de l'unité d'entraînement.</li> </ul>

Tableau 28 : Liste des messages d'erreur de l'ordinateur de bord

#### 6.3.1.2 Erreurs critiques

Les erreurs critiques sont indiquées par un clignotement rouge de l'affichage du niveau d'assistance sélectionné et de l'indicateur de charge.

► Contactez le revendeur spécialisé.

► Ne branchez jamais un chargeur.

#### 6.3.2 Batterie

La batterie est dotée du système « Electronic Cell Protection (ECP) » qui la protège contre le déchargement excessif, la surchauffe et les courts-circuits. En cas de danger, la batterie s'arrête automatiquement grâce à un disjoncteur. Si un défaut de la batterie est détecté, les LED de l'indicateur de charge (batterie) clignotent.




Description	Résolution
Code : 	
Si la batterie se trouve hors de la plage de température de chargement, trois LED de l'indicateur de charge clignotent.	<ol style="list-style-type: none"> <li>1 Séparez le chargeur de la batterie.</li> <li>2 Laissez la batterie se refroidir ou se réchauffer.</li> <li>3 Si le problème persiste, contactez le revendeur spécialisé.</li> </ol>
Code : 	
Si un défaut de la batterie est détecté, deux LED de l'indicateur de charge clignotent.	► Contactez le revendeur spécialisé.
Code : 	
Si aucun courant ne passe, aucune LED n'est allumée.	<ol style="list-style-type: none"> <li>1 Contrôlez tous les branchements.</li> <li>2 Contrôlez l'encrassement des contacts sur la batterie. Si nécessaire, nettoyez les contacts avec précaution.</li> <li>3 Si le problème persiste, contactez le revendeur spécialisé.</li> </ol>

Tableau 29 : Liste des messages d'erreur de la batterie

## 6.4 Initiation et service après-vente

Le service après-vente est assuré par le revendeur spécialisé qui fournit le produit. Ses coordonnées sont indiquées sur le passeport du vélo électrique de ce mode d'emploi. Au plus tard lors de la remise du vélo électrique, le revendeur spécialisé doit expliquer personnellement au nouveau propriétaire toutes les fonctions du vélo électrique. Le présent mode d'emploi est remis avec chaque vélo électrique pour référence ultérieure.

Le revendeurs spécialisé qui fournit le produit exécute également à l'avenir toutes les opérations d'inspection, de transformation ou de réparation.

## 6.5 Régler le vélo électrique



**ATTENTION**

### Risque de chute en cas de couples de serrage incorrects

Si une vis est serrée trop fort, elle peut se rompre. Si une vis n'est pas serrée assez fort, elle peut se desserrer. Ceci peut causer une chute et des blessures.

- Respectez toujours les couples de serrage indiqués sur la vis et dans le mode d'emploi.

Seul un vélo électrique bien réglé assure le confort de conduite souhaité et une activité bénéfique pour la santé.

Si le poids du corps ou le poids maximal des bagages change, tous les réglages doivent être effectués une nouvelle fois.

### 6.5.1 Préparation

Pour ajuster le vélo électrique, ces outils sont requis :

	Mètre ruban
	Balance
	Niveau à bulle
	Clés à douille 8 mm, 9 mm, 10 mm, 13 mm, 14 mm et 15 mm
	Clé dynamométrique Plage de travail de 5 à 40 Nm
	Clés Allen 2 mm, 2,5 mm, 3 mm, 4 mm, 5 mm, 6 mm et 8 mm
	Tournevis cruciforme
	Tournevis plat

Tableau 30 : Outils requis pour le montage

## 6.5.2 Déterminer la position sur la selle

La condition pour une posture confortable est une position correcte du bassin. Une mauvaise position du bassin peut causer des douleurs physiques très diverses, par exemple dans les épaules ou le dos.

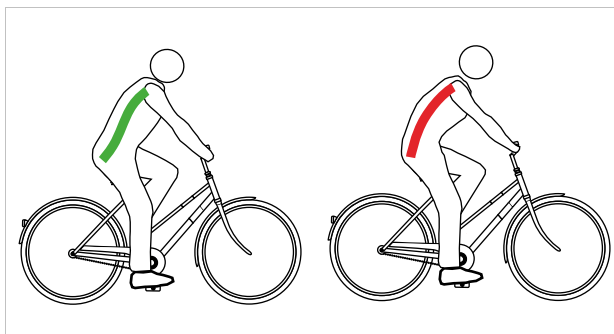


Illustration 57 : Placement correct (vert) et incorrect (rouge) du bassin

Le bassin est bien placé si la colonne vertébrale forme un S et que le cycliste se cambre légèrement de façon naturelle.

Le bassin est mal placé s'il est légèrement incliné vers l'arrière. Ceci arrondit la colonne vertébrale qui ne peut plus amortir de manière optimale.

La bonne position doit être sélectionnée à l'avance en fonction du type de vélo électrique, de l'état de forme physique et des trajets et vitesses privilégiés.

En particulier avant les longs trajets, il est recommandé de contrôler à nouveau et d'optimiser la position sur la selle.

Position sur vélo hollandais	Position sur vélo de ville
<b>Inclinaison du torse (ligne pointillée noire)</b>	
Position droite, presque verticale. Angle du dos proche de 90°. Le guidon et les poignées sont très près du torse.	Torse légèrement incliné. Angle du dos 60° ... 70°.
<b>Angle entre le haut du bras et le torse (ligne rouge)</b>	
Angle très aigu avec environ 20°. Le haut des bras est presque parallèle au torse. Les mains sont posées sans tension sur le guidon.	L'angle optimal est de 75° à 80°. De nombreuses personnes préfèrent un angle plus réduit de moins de 60°, qui réduit le travail de support des épaules, des bras et des mains.
<b>Surhaussement du guidon [cm] (ligne bleue et verte)</b>	
>10 Le guidon est placé nettement plus haut que la selle.	10...5 Le guidon est placé plus haut que la selle.
<b>Avantages</b>	
La colonne vertébrale adopte instinctivement sa position naturelle en S. La sollicitation des bras et des mains est très faible, pas d'effort de soutien.	La position droite offre une bonne vision dans le trafic. Lors du pédalage, la force peut être transmise aux pédales sans grande consommation d'énergie.
<b>Inconvénients</b>	
La force est relativement mal transmise sur les pédales. Le poids repose exclusivement sur les fesses. Chez de nombreuses personnes, la colonne vertébrale s'affaisse rapidement (redressement du bassin).	Les bras sont souvent complètement étendus pour attraper le guidon haut, ce qui entraîne une tension des épaules et des douleurs aux mains. La « position élevée » entraîne rapidement un affaissement de la colonne vertébrale.
<b>Niveau de forme du cycliste et usage</b>	
Niveau de forme limité, cycliste occasionnel.	Niveau de forme moyen, cycliste urbain.

Tableau 31 : Aperçu des positions sur la selle

## 6.5.3 Tige de selle

### 6.5.3.1 Adapter la tige de selle au poids du cycliste

#### Non compris dans le prix



Les tiges de selle sont des composants qui peuvent être remplacés avec l'autorisation du fabricant du véhicule ou de la pièce. Pour le remplacement, utilisez uniquement des tiges de selle autorisées pour l'utilisation sur un vélo électrique.

Le remplacement d'une tige de selle par une selle de la même série mais d'une taille ou dureté différente est autorisé. Les tiges de selle peuvent également être remplacées si le déplacement vers l'arrière n'est pas supérieur à 20 mm par rapport à la zone d'utilisation prévue de série ou d'origine, car une répartition du poids hors de la zone de déplacement prévue peut avoir des conséquences critiques sur la direction. La longueur de la tige de selle doit donc toujours être identique.

Le fonctionnement des tiges de selle suivantes dépend du poids du cycliste :

- tige de selle suspendue,
- tige de selle en parallélogramme,
- tige de selle abaissable.

Si le poids du cycliste est supérieur ou inférieur aux indications du chapitre 3.1.3, la suspension de la tige de selle, ou la tige de selle entière en cas de tige de selle intégrée, doit être remplacée par une tige de selle issue de la même série et adaptée au poids du cycliste.

La prétension des tiges de selle suspendues non amorties doit être réglée de manière à ce que la tige de selle suspendue ne se comprime pas sous le seul poids du corps. Ceci empêche une compression et une détente périodiques de la tige de selle suspendue en cas de fréquence de pédalage élevée ou de pédalage irrégulier.

Si la tige de selle suspendue est amortie, la dureté de la suspension peut être diminuée. La course de suspension négative est alors utilisée.

## 6.5.4 Selle



### Douleurs en position assise sur une selle incorrecte

Des douleurs liées à une mauvaise position assise surviennent chez environ 50 % des cyclistes.

- ▶ Réglez la selle (voir le chapitre 6.5.5).
- ▶ Contrôlez les réglages.
- ▶ Si la selle existante n'est pas adaptée ou si elle cause des douleurs, remplacez-la par une selle dont la taille correspond à l'écartement de vos ischions.

### 6.5.4.1 Remplacer la selle

#### Non compris dans le prix



Les selles sont des composants qui peuvent être remplacés avec l'autorisation du fabricant du véhicule ou de la pièce. Le remplacement d'une selle par une selle de la même série mais d'une taille différente est autorisé.

Les selles peuvent également être remplacées si le déplacement vers l'arrière n'est pas supérieur à 20 mm par rapport à la zone d'utilisation prévue de série ou d'origine, car une répartition du poids hors de la zone de déplacement prévue peut avoir des conséquences critiques sur la direction. La forme de la selle joue également un rôle. Pour le remplacement, utilisez uniquement des selles autorisées pour l'utilisation sur un vélo électrique.

Si la selle prémontée est inconfortable ou provoque des douleurs, le cycliste doit utiliser une selle optimisée pour sa morphologie. Voir à ce sujet :

- déterminer la forme de la selle (chapitre 6.5.4.1),
- déterminer la largeur de la selle (chapitres 6.5.4.2 ou 6.5.4.3),
- choisir la dureté de la selle (chapitre 6.5.4.5) et
- contrôler la selle.

### 6.5.4.2 Déterminer la forme de la selle

#### Selles pour femmes

Pour que la pression se répartisse de manière optimale sur la structure osseuse féminine dans la zone de contact avec la selle, la selle pour femmes doit avoir :

- un canal central situé loin sur l'avant et
- un flanc large en forme de V.



Illustration 58 : Exemple : Selle pour femmes de marque ergotec

#### Selles pour hommes

Chez les hommes, des sensations d'engourdissement lors de la conduite d'un vélo électrique sont fréquemment causées par une pression élevée dans la zone sensible du périnée. Avec des selles mal réglées, trop étroites ou trop dures, le bec de la selle appuie directement sur les parties génitales. Ceci affecte la circulation sanguine.

Les parties génitales externes sont rarement la source des douleurs, car elles peuvent s'écarter pour éviter d'être comprimées par les structures osseuses.

En cas de douleur à la prostate, consultez impérativement un médecin. Après une opération ou une inflammation de la prostate, il est recommandé d'éviter toute pression dans la zone du périnée et, en accord avec le médecin, d'interrompre pour une longue durée la pratique du vélo électrique. Par la suite, une selle spéciale prostate doit être utilisée. Ces selles peuvent réduire la pression dans la zone du périnée de 100 %.

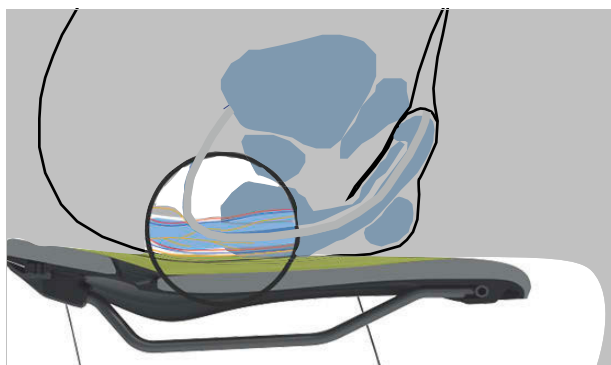


Illustration 59 : Points de pression de la selle, anatomie masculine

Pour que la pression se répartisse de manière optimale sur la structure osseuse masculine dans la zone de contact avec la selle, la selle pour hommes doit :

- déplacer la pression sur les ischions et une partie des arcades pubiennes et
- éviter au maximum toute pression sur la zone du périnée.



Illustration 60 : Exemple : Selle pour hommes de marque ergotec

### 6.5.4.3 Déterminer la largeur minimale de la selle avec du carton ondulé

- 1 Disposez le carton ondulé sur un siège dur, plat et non rembourré.
- 2 Asseyez-vous au centre du carton ondulé.

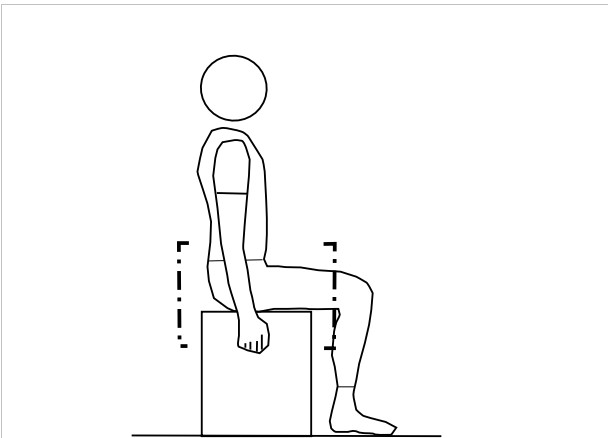


Illustration 61 : S'asseoir au centre du carton ondulé

- 3 Tirez avec les mains sur le siège et cambrez-vous.
- ⇒ Vos ischions ressortent et se dessinent mieux sur le carton ondulé.
- 4 Tracez un cercle autour du bord des deux formes imprimées.
  - 5 Déterminez le centre de chaque cercle et marquez-les d'un point.
  - 6 Mesurez la distance entre les deux centres.

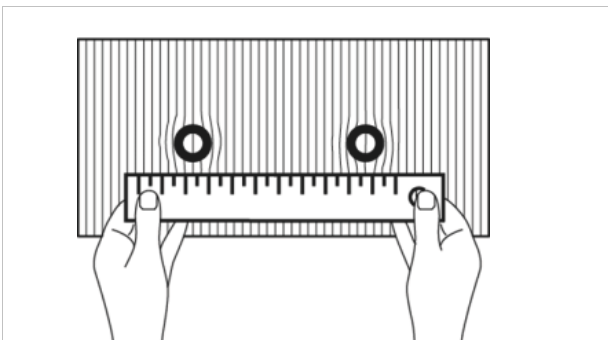


Illustration 62 : Mesurer la distance

- ⇒ La distance entre les deux centres est la distance entre les ischions et correspond à la largeur de selle minimale.
- 7 Calculez la largeur de selle (voir le chapitre 6.5.4.4).



### 6.5.4.4 Déterminer la largeur minimale de la selle avec un coussin en gel

- 1 Lissez le coussin en gel.
- 2 Disposez le coussin en gel sur un siège dur, plat et non rembourré.
- 3 Asseyez-vous sur le coussin en gel.

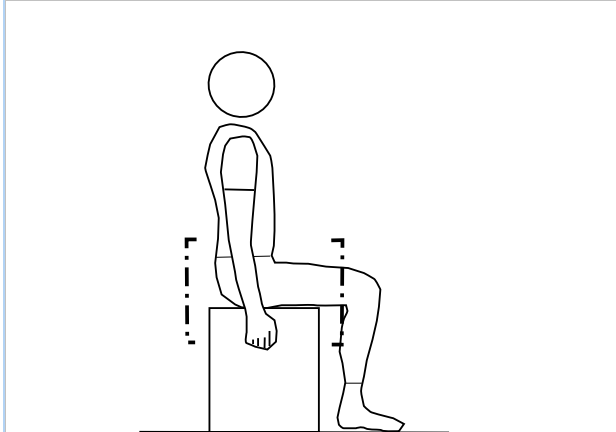


Illustration 63 : S'asseoir sur le coussin en gel

Tirez avec les mains sur le siège et cambrez-vous.

- 4 Vos ischions ressortent et se dessinent mieux sur le coussin en gel.

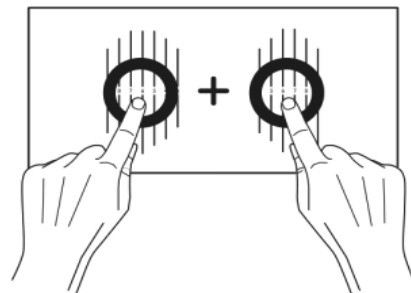


Illustration 64 : Additionner les centres

- 5 Déterminez le centre de chacun des ischions.
  - 6 Additionnez les deux valeurs.
- ⇒ La somme des valeurs est la distance entre les ischions et correspond à la largeur de selle minimale.
- 7 Calculez la largeur de selle (voir le chapitre 6.5.4.4).

### 6.5.4.5 Calculer la largeur de selle

Selon la position, la valeur suivante est ajoutée à la largeur de selle minimale.

Position sur vélo hollandais	+ 4 cm
Position sur vélo de ville	+ 3 cm
Position sur vélo tout chemin	+ 2 cm
Position sportive	+ 1 cm
Triathlon/Contre-la-montre	+ 0 cm

Tableau 32 : Calculer la largeur de selle

### 6.5.4.6 Sélectionner la dureté de la selle

Il existe des degrés de dureté de selle très différents, qui doivent être choisis en fonction de l'utilisation du vélo électrique :

- Un vélo électrique principalement utilisé pour des aller-retours quotidiens en jeans nécessite une selle souple.
- Un vélo électrique principalement destiné à un usage sportif en cuissard rembourré nécessite une selle dure.

Si la dureté ne convient pas, une nouvelle selle doit être sélectionnée.

### 6.5.4.7 Régler la dureté de la selle

**S'applique uniquement aux vélos électriques avec cet équipement**

Sur les selles à coussin d'air, la dureté de la selle est réglée individuellement sous la surface d'assise à l'aide de la valve de gonflage.

souple	pomper 3 x
moyenne	pomper 5 x
dure	pomper 10 x

Tableau 33 : Réglage de la selle à coussin d'air VELO



### 6.5.4.8 Orienter la selle

- Orientez la selle dans le sens de la marche. Pour cela, orientez la pointe de la selle sur le tube supérieur.

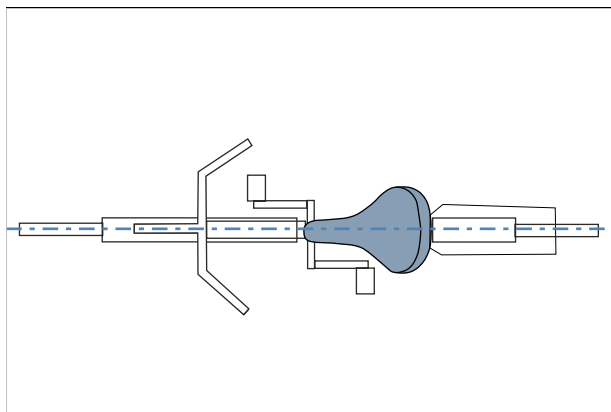


Illustration 65 : Orienter la selle dans le sens de la marche

### 6.5.4.9 Régler la hauteur de la selle

- ✓ Pour déterminer la hauteur de la selle en toute sécurité,
- poussez le vélo électrique à proximité d'un mur pour que le cycliste puisse s'y appuyer, ou
  - demandez à une deuxième personne de tenir le vélo électrique.
- 1 Réglez la hauteur approximative de la selle à l'aide de cette formule :  
Hauteur de selle ( $HS$ ) = longueur de l'entrejambe ( $LE$ )  $\times$  0,9
  - 2 Montez sur le vélo.
  - 3 Placez le talon sur la pédale et étendez la jambe pour que la pédale soit au point le plus bas de sa rotation sur la manivelle. Le genou doit alors être complètement ouvert.

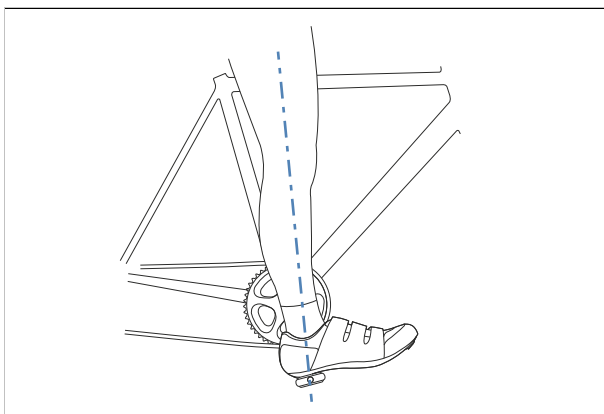


Illustration 66 : Méthode des talons

- 4 Effectuez un trajet d'essai.

- ⇒ Si la hauteur de selle est optimale, le cycliste est assis droit sur la selle.
- Si le bassin s'incline vers la droite et la gauche au rythme du pédalier, la selle est trop haute.
  - Si le cycliste éprouve des douleurs aux genoux après quelques kilomètres, la selle est trop basse.
- ⇒ Si nécessaire, modifiez la hauteur de la selle selon vos besoins. Réglez la hauteur de selle avec l'attache rapide.
- 5 Pour modifier la hauteur de la selle, ouvrez l'attache rapide de la tige de selle (1). Pour cela, tirez sur le levier de serrage pour l'éloigner de la tige de selle (3).

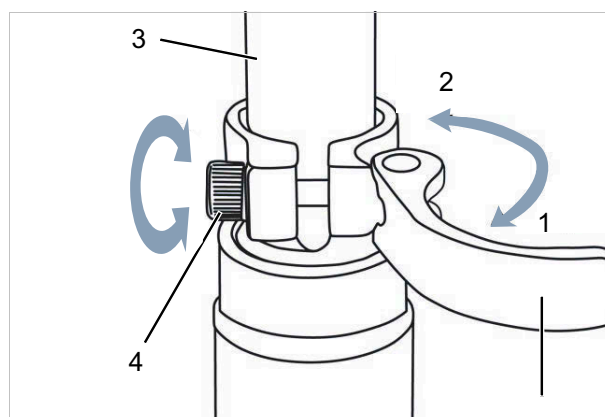


Illustration 67 : Ouvrir l'attache rapide de la tige de selle

- 6 Réglez la tige de selle à la hauteur souhaitée.

**ATTENTION**

#### Risque de chute en cas de tige de selle réglée trop haut

Une *tige de selle* réglée trop haut entraîne la rupture de la *tige de selle* ou du *cadre*. Ceci peut causer une chute et des blessures.

- Ne tirez pas la tige de selle hors du cadre au-delà du marquage indiquant la profondeur d'insertion minimale.

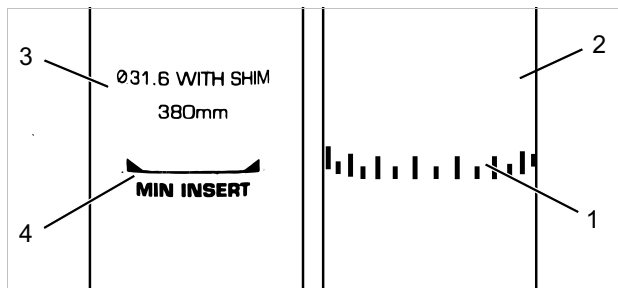


Illustration 68 : Vue détaillée de la tige de selle, exemples de marquage de la profondeur d'insertion minimale

7 Pour fermer, poussez le *levier de serrage de la tige de selle* sur la *tige de selle* jusqu'à la butée (2).

8 Contrôlez la *force de serrage de l'attache rapide*.

#### 6.5.4.10 Régler la hauteur de la selle avec la télécommande

Réglez la hauteur de la selle à l'aide de cette formule :

Hauteur de selle (*HS*) = longueur de l'entrejambe (*LE*) × 0,9

### Remarque

S'il est impossible d'atteindre la hauteur de selle souhaitée, la tige de selle doit être enfoncée plus profondément dans le tube de selle. Pour cela, le câble Bowden de la tige de selle dans le cadre doit être tiré en longueur jusqu'à la télécommande, sur la distance à laquelle la tige de selle a été enfoncée. Si cela est impossible, contactez le revendeur spécialisé.

### Abaisser la selle

- 1 Asseyez-vous sur la selle.
  - 2 Enfoncez le levier de commande de la télécommande.
- ⇒ La tige de selle s'abaisse.
- 3 Lorsque vous avez atteint la hauteur de selle souhaitée, relâchez le levier de la télécommande.

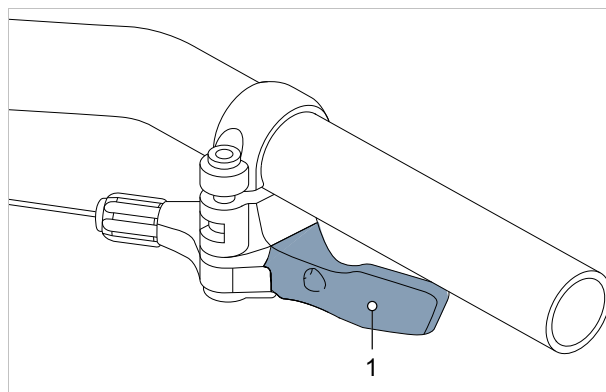


Illustration 69 : Levier de commande de la télécommande (1)

### Monter la selle

- 1 Retirez tout poids sur la selle.
  - 2 Enfoncez le levier de commande de la télécommande.
- ⇒ La tige de selle remonte.
- 3 Lorsque vous avez atteint la hauteur de selle souhaitée, relâchez le levier de la télécommande.

### 6.5.4.11 Régler la position de la selle

La selle peut être déplacée sur le bâti de selle. Une bonne position horizontale assure une position optimale des jambes. Ceci prévient les douleurs aux genoux et les positions douloureuses du bassin. Si vous avez reculé la selle de plus de 10 mm, ajustez ensuite encore une fois la hauteur de selle, car les deux réglages s'influencent mutuellement.

- ✓ Le réglage de la selle peut uniquement être effectué à l'arrêt.
  - ✓ Pour régler la position de la selle :
    - poussez le vélo électrique à proximité d'un mur pour que le cycliste puisse s'y appuyer, ou
    - demandez à une deuxième personne de tenir le vélo électrique.
  - ✓ Réglez la selle uniquement dans la plage de réglage autorisée de la selle (marquage sur les haubans de selle).
- 1 Montez sur le vélo électrique.
  - 2 Avec les pieds, placez les pédales en position horizontale.
    - ⇒ La position de la selle est optimale lorsque la rotule est exactement à la verticale de l'axe de la pédale.
    - ▶ Si la rotule est derrière la pédale, avancez la selle.
    - ▶ Si la rotule est devant la pédale, reculez la selle.

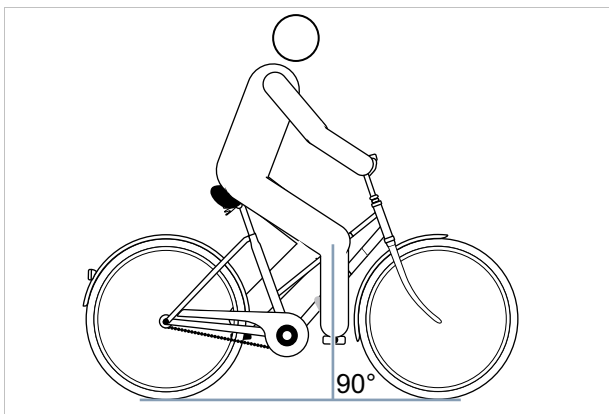


Illustration 70 : Verticale de la rotule

- 3 Desserrez les assemblages vissés prévus, ajustez et serrez les vis de serrage du selle au couple maximal.

### 6.5.4.12 Régler l'inclinaison de la selle

Pour assurer une position assise idéale, l'inclinaison de la selle doit être adaptée à la hauteur de la selle, à la position de la selle et du guidon et à la forme de la selle. Ceci permet d'optimiser la position assise.

Une position horizontale de la selle empêche le cycliste de glisser vers l'avant ou l'arrière. Ceci permet d'éviter des problèmes de posture. Dans une autre position, la pointe de la selle peut appuyer désagréablement sur les parties génitales. Nous recommandons également que le milieu de la selle soit parfaitement droit. Ainsi, le cycliste s'assoit avec le coccyx sur la partie arrière plus large de la selle.

- 1 Réglez l'inclinaison de la selle sur l'horizontale.
- 2 Positionnez le milieu de la selle parfaitement droit.

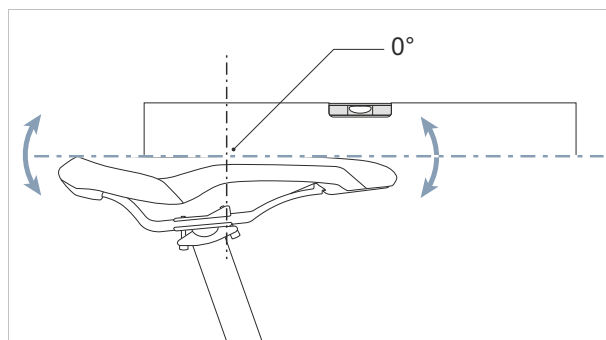


Illustration 71 : Inclinaison de la selle horizontale avec inclinaison de 0° au milieu de la selle

- ⇒ Le cycliste s'assoit confortablement sur la selle et ne glisse ni vers l'avant ni vers l'arrière.
- 3 Si le cycliste tend à glisser vers l'avant ou à s'asseoir sur la partie étroite de la selle, réglez la position de conduite (voir chapitre 6.6.2.3) ou inclinez la selle très légèrement vers l'arrière.

### 6.5.4.13 Contrôler la solidité de la selle

- ▶ Après le réglage de la selle, contrôlez la solidité (voir le chapitre 7.5.13).

## 6.5.5 Guidon

### 6.5.5.1 Remplacer le guidon

#### Non compris dans le prix



Les guidons sont des composants qui peuvent être remplacés avec l'autorisation du fabricant du véhicule ou de la pièce. Pour le remplacement, utilisez uniquement des guidons homologués pour l'utilisation sur un vélo électrique. Les guidons peuvent être remplacés à condition qu'il ne soit pas nécessaire de modifier la longueur des câbles et lignes. Si les longueurs de câble originales sont préservées, une modification de la position de conduite est autorisée. Par ailleurs, la répartition de la charge sur le vélo électrique est également fortement modifiée, ce qui peut avoir un impact critique sur les propriétés de conduite.

- ▶ Contrôlez la largeur du guidon et la position des mains.
- ▶ Si nécessaire, faites remplacer le guidon par le revendeur spécialisé.

### 6.5.5.2 Régler la largeur du guidon

La largeur du guidon doit correspondre au moins à la largeur des épaules. Elle est mesurée entre le milieu de chaque surface d'appui des mains.

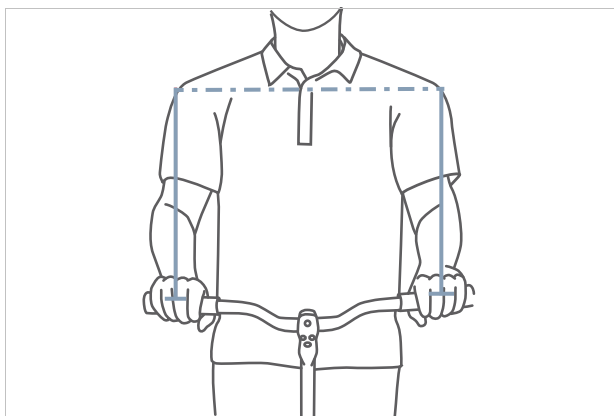


Illustration 72 : Déterminer la largeur optimale du guidon

Plus un guidon est large, plus il offre de contrôle, mais plus il demande de force d'appui. En particulier sur les vélos de tourisme chargés, un guidon large est avantageux pour la sécurité.

### 6.5.5.3 Régler la position des mains

Le placement des mains sur le guidon est optimal lorsque l'avant-bras et la main forment une ligne droite, donc lorsque le poignet n'est pas plié. Les nerfs ne sont alors pas comprimés et ne causent donc aucune douleur.

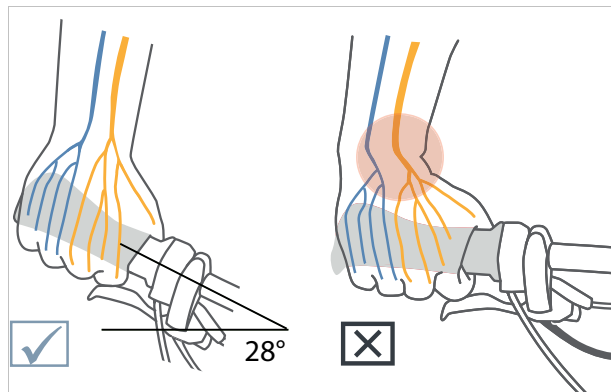


Illustration 73 : Disposition des nerfs avec guidon courbé et guidon droit

Plus les épaules sont étroites, plus l'angle du coude du guidon doit être serré (maximum 28°).

Les guidons droits sont avantageux sur les vélos de sport (par exemple VTT). Ils améliorent le contrôle direct de la direction, mais entraînent des pics de pression et une sollicitation accrue des muscles des bras et des épaules.

#### 6.5.5.4 Régler le guidon

Le guidon et sa position déterminent dans quelle posture le cycliste s'assoit sur le vélo électrique.

- 1 Selon la position de conduite choisie (voir le chapitre 6.6.2.1), déterminez l'inclinaison du torse et l'angle entre le haut du bras et le torse.
- 2 Lors du réglage du guidon, tendez les muscles du dos. En effet, les muscles du dos et du ventre doivent être tendus pour stabiliser la colonne vertébrale et la protéger des contraintes excessives. Une musculature passive ne peut pas assurer cette fonction importante.
- 3 Réglez la position du guidon souhaitée en modifiant la hauteur et l'angle de la potence (voir le chapitre 6.6.6).
- 4 Après le réglage du guidon, contrôlez à nouveau la hauteur et la position de conduite. Dans certaines circonstances, le réglage du guidon peut modifier la position du bassin sur la selle. Le bassin est alors incliné, ce qui a une influence importante sur la position de la hanche et modifier la longueur de jambe utile à partir de la zone d'appui d'un maximum de 3 cm.
- 5 Si nécessaire, corrigez la hauteur de la selle et la position de conduite.

## 6.5.6 Potence

### 6.5.6.1 Remplacer la potence

#### Non compris dans le prix



Les potences sont des composants qui peuvent être remplacés avec l'autorisation du fabricant du véhicule ou de la pièce.

Pour le remplacement, utilisez uniquement des potences homologuées pour l'utilisation sur un vélo électrique. Les potences peuvent être remplacées à condition que les longueurs des câbles et lignes ne doivent pas être modifiées.

Si les longueurs de câble originales sont préservées, une modification de la position de conduite est autorisée. Par ailleurs, la répartition de la charge sur le vélo électrique est également fortement modifiée, ce qui peut avoir un impact critique sur les propriétés de conduite.

### 6.5.6.2 Régler la hauteur du guidon avec l'attache rapide

#### S'applique uniquement aux vélos électriques avec cet équipement

1 Ouvrir le levier de serrage de la potence.

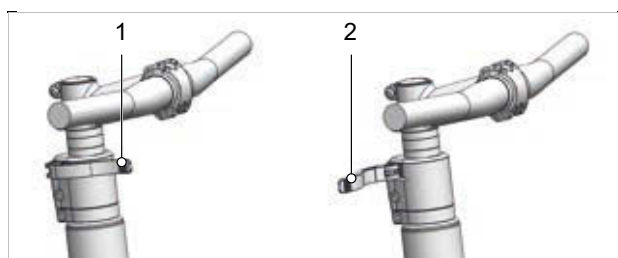


Illustration 74 : Levier de serrage de la potence fermé (1) et ouvert (2), exemple d'un All Up

2 Tirez le guidon pour l'amener à la hauteur voulue. Respectez la profondeur d'insertion minimale.

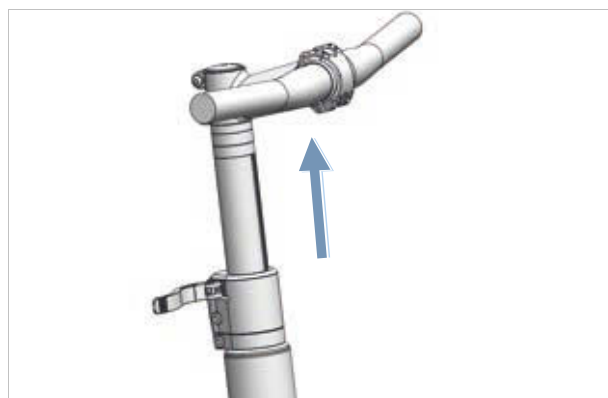


Illustration 75 : Tirer le guidon vers le haut, exemple d'un All Up

3 Fermez le levier de serrage de la potence.

### 6.5.6.3 Contrôler la solidité de la potence

► Après le réglage de la selle, maintenez le guidon. Appuyez sur le guidon avec tout le poids de votre corps.

⇒ Le guidon reste stable dans sa position.

### 6.5.6.4 Régler la force de serrage de l'attache rapide



#### Risque de chute en cas de mauvais réglage de la force de serrage

Une force de serrage excessive endommage l'attache rapide. Une force de serrage insuffisante entraîne une mauvaise transmission de force. Ceci peut entraîner une rupture des composants. Ceci peut causer une chute et des blessures.

► Ne fixez jamais une attache rapide à l'aide d'un outil (par exemple marteau ou pince).

Si le *levier de serrage du guidon* s'arrête avant sa position finale, dévissez l'*écrou moleté*.

► Si la force de serrage du *levier de serrage de la tige de selle* est insuffisante, serrez l'*écrou moleté*.

► Si vous ne parvenez pas à régler la force de serrage, contactez le revendeur spécialisé.

### 6.5.6.5 Régler la potence à plongeur

S'applique uniquement aux vélos électriques avec cet équipement

Sur une potence à plongeur, la potence et le plongeur forment un composant fixe qui vient se serrer dans la tige de fourche. La potence et le plongeur peuvent uniquement être remplacés ensemble.

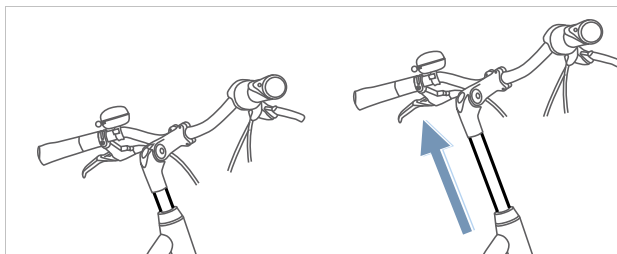


Illustration 76 : Régler la hauteur de la potence à plongeur

- 1 Desserrez la vis.
- 2 Retirez la potence à plongeur.
- 3 Serrez la vis.

### 6.5.6.6 Régler la potence Ahead

S'applique uniquement aux vélos électriques avec cet équipement

Sur une potence Ahead, la potence est directement enfichée sur la tige de fourche, qui dépasse du cadre.

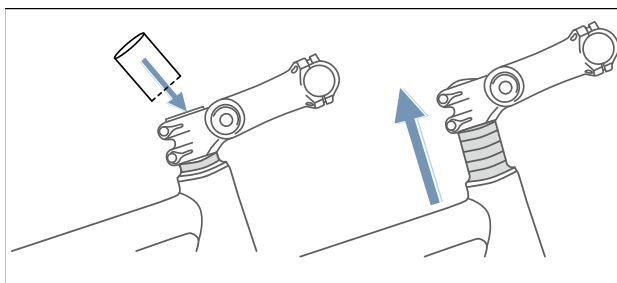


Illustration 77 : Relever la potence Ahead en montant une rondelle d'écartement

Lors de la production, la hauteur du guidon est réglée une fois au moyen de rondelles d'écartement. La section de tige de fourche qui dépasse est ensuite tronçonnée. Ensuite, la potence de guidon ne peut plus être relevée, mais seulement légèrement abaissée.

### 6.5.6.7 Régler la potence à angle variable

S'applique uniquement aux vélos électriques avec cet équipement

Les potences à angle variable sont disponibles en plusieurs longueurs pour les potences à plongeur et Ahead.

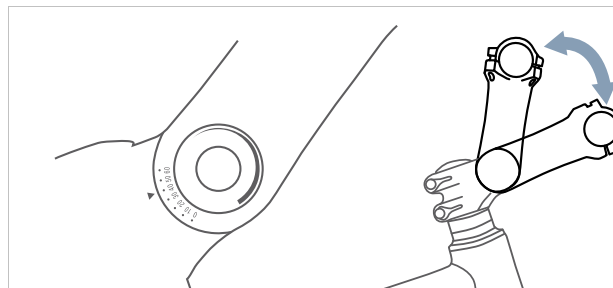


Illustration 78 : Différentes versions de potences à angle variable

Le réglage de l'angle de la potence (c) permet de modifier la distance entre le torse et le guidon (b) ainsi que la hauteur du guidon (a).



Illustration 79 : Position sur vélo de ville (en bleu) et sur vélo tout chemin (en rouge) avec modification de l'angle

## 6.5.7 Poignées

### 6.5.7.1 Remplacer les poignées

Non compris dans le prix



Les poignées serrées par vis sont des composants qui peuvent être remplacés sans autorisation. Pour le remplacement, utilisez uniquement des poignées homologuées pour l'utilisation sur un vélo électrique.

Si des douleurs ou engourdissements surviennent au niveau de l'index, du majeur ou du pouce, ceci peut être causé par une pression excessive sur la sortie du tunnel carpien. Lors des trajets prolongés, ceci peut accroître la fatigue subie par les mains et rendre difficile le maintien d'une bonne position des mains.

Sur les poignées ergonomiques, l'intérieur de la main repose sur la poignée à forme ergonomique. Une surface de contact plus importante signifie une meilleure répartition de la pression. Les nerfs et les vaisseaux dans le tunnel carpien ne sont plus écrasés.

De plus, la main est soutenue et maintenue en bonne position et ne risque plus de se plier.

Si les poignées prémontées sont inconfortables ou causent des douleurs ou un engourdissement au niveau de l'index, du majeur ou du pouce, utilisez des poignées ergonomiques, des embouts de guidon ou un guidon multiposition.

### 6.5.7.2 Régler les poignées ergonomiques

S'applique uniquement aux vélos électriques avec cet équipement

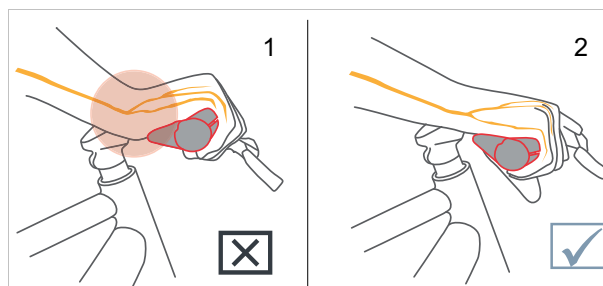


Illustration 80 : Position incorrecte (1) et correcte (2) de la poignée



- 1 Desserrez la vis de serrage de la poignée.
  - 2 Tournez la poignée dans la bonne position.
  - 3 Serrez la vis de serrage de la poignée au couple de serrage qui y est indiqué.
- ⇒ Les poignées sont serrées.
- ⇒ Sur les vélos hollandais, de ville et tout chemin, la force de détachement des poignées est d'au moins 100 N, et d'au moins 200 N en position sportive.

### 6.5.7.3 Contrôler la solidité du guidon

- Voir le chapitre 7.5.12.



## 6.5.8 Pneus

### 6.5.8.1 Régler la pression de remplissage

Il est impossible d'indiquer une recommandation générale de pression des pneus pour un vélo électrique ou un pneu spécifiques. La bonne pression des pneus dépend en grande partie du poids supporté par les pneus. Ce poids résulte principalement du poids du corps et des bagages.

Contrairement aux automobiles, le poids du véhicule n'a qu'une influence limitée sur le poids total. De plus, les préférences personnelles en matière de résistance au roulement ou de confort de suspension sont très variables. Les principes suivants s'appliquent :

- Plus la pression d'un pneu est élevée, plus la résistance au roulement, l'usure et la probabilité de crevaison sont réduites.
- Plus la pression d'un pneu est faible, plus le confort et l'adhérence du pneu sont élevés.

Pour les vélos électriques utilisés sur route, plus la pression des pneus est élevée, plus la résistance des pneus au roulement est faible. Le risque de crevaison est également réduit avec une pression élevée. Une pression des pneus insuffisante pendant une période prolongée entraîne souvent une usure précoce du pneu. Ceci entraîne généralement la formation de fissures sur la paroi latérale. L'abrasion est également excessive.

Cependant, un pneu faiblement gonflé peut mieux absorber les chocs sur la chaussée.

Les pneus larges sont en général utilisés avec une pression plus faible. Ils permettent d'exploiter les avantages d'une pression des pneus faible sans générer les inconvénients associés en termes de résistance au roulement, de fréquence de crevaison et d'usure.

- ✓ Respectez impérativement les valeurs de pression minimale et maximale indiquées sur le pneu.

**1** Gonflez le pneu à la pression recommandée.

Largeur du pneu	Pression du pneu (en bar) pour le poids du corps		
	environ 60 kg	environ 80 kg	environ 110 kg
25 mm	6,0	7,0	8,0
28 mm	5,5	6,5	7,5
32 mm	4,5	5,5	6,5
37 mm	4,0	5,0	6,0
40 mm	3,5	4,5	6,0
47 mm	3,0	4,0	5,0
50 mm	2,5	4,0	5,0
55 mm	2,0	3,0	4,0
60 mm	2,0	3,0	4,0

Tableau 34 : Recommandation de pression des pneus Schwalbe

**2** Effectuez un contrôle visuel du pneu.



Illustration 81 : Pression correcte. Le pneu se déforme à peine sous le poids du corps.



Illustration 82 : Pression largement insuffisante

## 6.5.9 Frein

Il est possible de régler la garde du frein à main pour le rendre plus accessible. Le point de pression peut également être ajusté selon les préférences du cycliste.

### 6.5.9.1 Remplacer les freins

#### Non compris dans le prix



Les composants du système de freinage peuvent uniquement être remplacés par des pièces originales.

Pour les plaquettes de frein des freins à disque, la composition des plaquettes peut être ajustée à l'expérience de conduite et à la chaussée.

### 6.5.9.2 Roder les plaquettes de frein

Les freins à disque ont besoin d'une période de rodage. La force de freinage s'accroît avec le temps. La force de freinage s'accroît pendant le temps de freinage. Ceci s'applique également après le remplacement des patins ou disques de frein.

- 1 Accélérez le vélo électrique jusqu'à 25 km/h.
  - 2 Freinez le vélo électrique jusqu'à l'arrêt.
  - 3 Répétez le processus 30 à 50 fois.
- ⇒ Les freins à disque sont rodés et offrent une puissance de freinage optimale.

### 6.5.9.3 Modifier la position du frein à main

Une position correcte des leviers de frein empêche une extension excessive du poignet. De plus, le frein peut être actionné sans difficulté sans modifier la position de la poignée ni lâcher la poignée.

- ✓ Pour doser finement la force de freinage, actionnez le frein à main avec la troisième phalange.
- ✓ Pour les cyclistes qui freinent avec le majeur ou avec deux doigts, ce réglage s'applique au majeur.

1 Positionnez votre main sur la poignée de manière à ce que l'extérieur de la paume soit placée sur l'extrémité du guidon.

2 Étendez l'index (environ 15°).

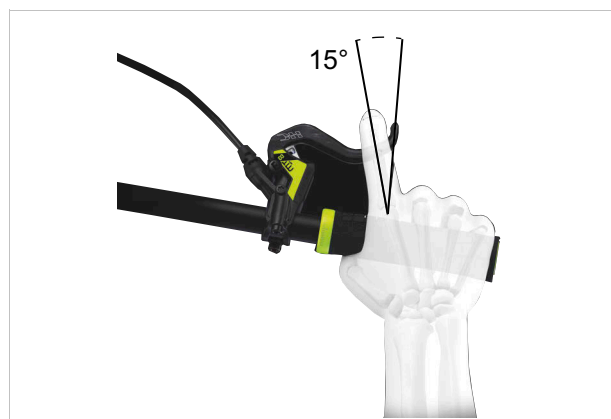


Illustration 83 : Position du frein à main

3 Poussez le frein à main aussi loin que possible vers l'extérieur, jusqu'à ce que la troisième phalange repose sur le creux du frein à main.

### 6.5.9.4 Modifier l'angle d'inclinaison du frein à main

Les nerfs qui traversent le tunnel carpien sont reliés au pouce, à l'index et au majeur. Une inclinaison trop forte ou trop faible des freins entraîne un pliage du poignet et donc un rétrécissement du canal carpien. Ceci peut générer des sensations d'engourdissement et de picotement dans le pouce, l'index et le majeur.

- 1 Pour déterminer le surhaussement du guidon, calculer la différence entre la hauteur du guidon et la hauteur de la selle.

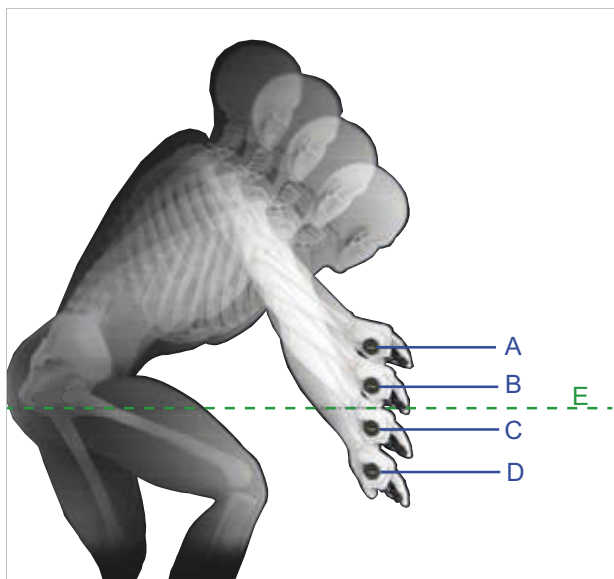


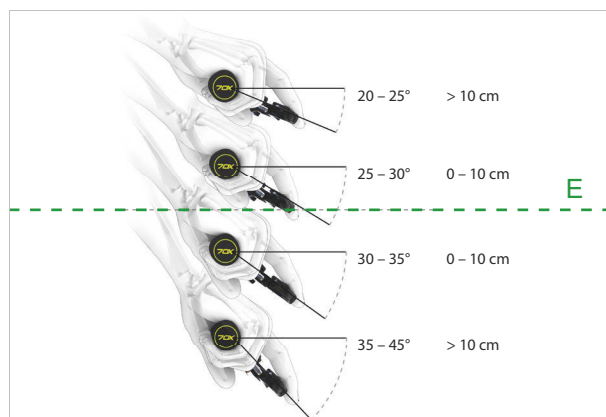
Illustration 84 : Exemple de 4 hauteurs de guidon différentes (A, B, C et D) avec une hauteur de selle (E)

Calcul	Surhaussement du guidon [mm]
A – E	>10
B – E	0 ... +10
C – E	0 ... -10
D – E	<-10

Tableau 35 : Exemples de calcul du surhaussement du guidon

Réglez l'inclinaison du frein à main de manière à ce qu'il soit dans le prolongement de la ligne formée par l'avant-bras.

- 2 Réglez l'inclinaison du levier de frein selon le tableau.



Surhaussement du guidon [mm]	Angle d'inclinaison du frein
>10	20° ... 25°
0 ... 10	25° ... 30°
0 ... -10	30° ... 35°
< -10	35° ... 45°

Illustration 85 : Angle d'inclinaison du frein

### 6.5.9.5 Déterminer la garde

- 1 Déterminez la taille des mains au moyen du gabarit de garde.
- 2 Selon la taille des mains, réglez la garde au point de pression.



Illustration 86 : Positionnement du frein à main

Taille des mains	Garde (cm)
S	2
M	3
L	4

### 6.5.9.6 Garde d'un levier de frein à disque Magura

S'applique uniquement aux vélos électriques avec cet équipement

#### **AVERTISSEMENT**

#### Risque de chute en cas de mauvais réglage de la garde

Un montage ou un réglage incorrects des cylindres de frein peut entraîner une perte totale de la puissance de freinage à tout moment. Ceci peut causer une chute et des blessures.

- ▶ Assurez-vous que la distance entre le frein à main tiré à fond et le guidon soit d'au moins 20 mm.

La position du frein à main peut être ajustée aux exigences du cycliste. Cet ajustement n'a pas

d'effet sur la position des plaquettes de frein ou le point de pression.

- ▶ Desserrez la vis de réglage / le bouton tournant (5) en la tournant dans le sens bouton inverse des aiguilles d'une montre en direction du Moins (-).
  - ⇒ Le frein à main se rapproche de la poignée de guidon.
- ▶ Serrez la vis de réglage / le bouton tournant (5) en la tournant en direction du Plus (+).
  - ⇒ Le frein à main s'éloigne de la poignée de guidon.

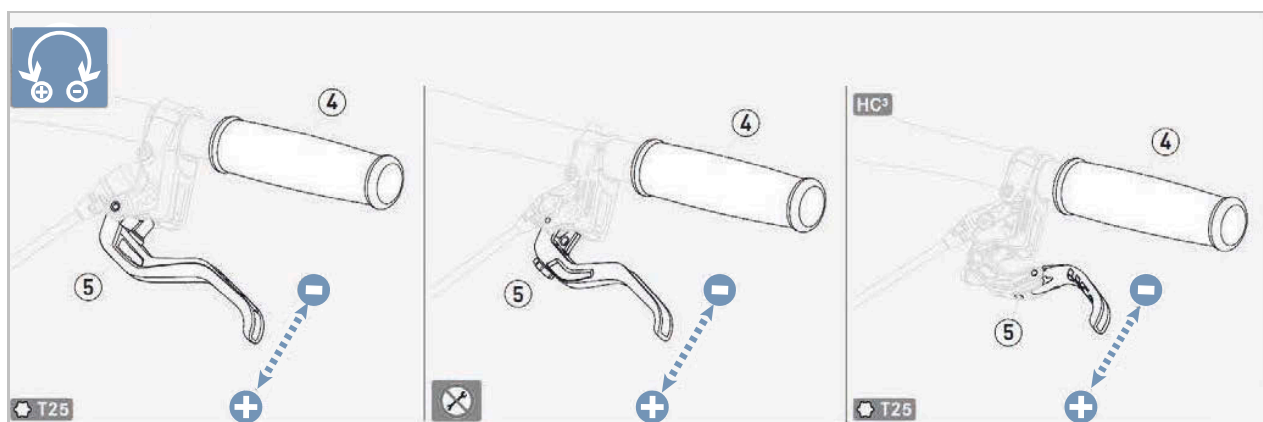


Illustration 87 : Régler la garde d'un levier de frein à disque MAGURA

### 6.5.9.7 Point de pression du frein à main MAGURA

S'applique uniquement aux vélos électriques avec cet équipement

#### AVERTISSEMENT

#### Défaillance des freins en cas de mauvais réglage

Le réglage du point de pression avec des freins dont les plaquettes ou le disque ont atteint la limite d'usure peut entraîner une défaillance des freins et causer un accident et des blessures.

- ▶ Avant le réglage du point de pression, assurez-vous que la limite d'usure des plaquettes de frein et du disque de frein n'est pas atteinte.

Le réglage du point de pression s'effectue à l'aide du bouton rotatif.

- ▶ Tournez le bouton rotatif en direction Plus (+).
  - ⇒ Le frein à main recule et se rapproche du guidon.
  - ⇒ Le point de pression sur le levier est atteint plus rapidement.
- ▶ Le cas échéant, réglez à nouveau la garde.
- ▶ Tournez le bouton rotatif en direction Moins (-).
  - ⇒ Le frein à main s'éloigne davantage du guidon.
  - ⇒ Le point de pression sur le levier est atteint plus tard.
- ▶ Le cas échéant, réglez à nouveau la garde.

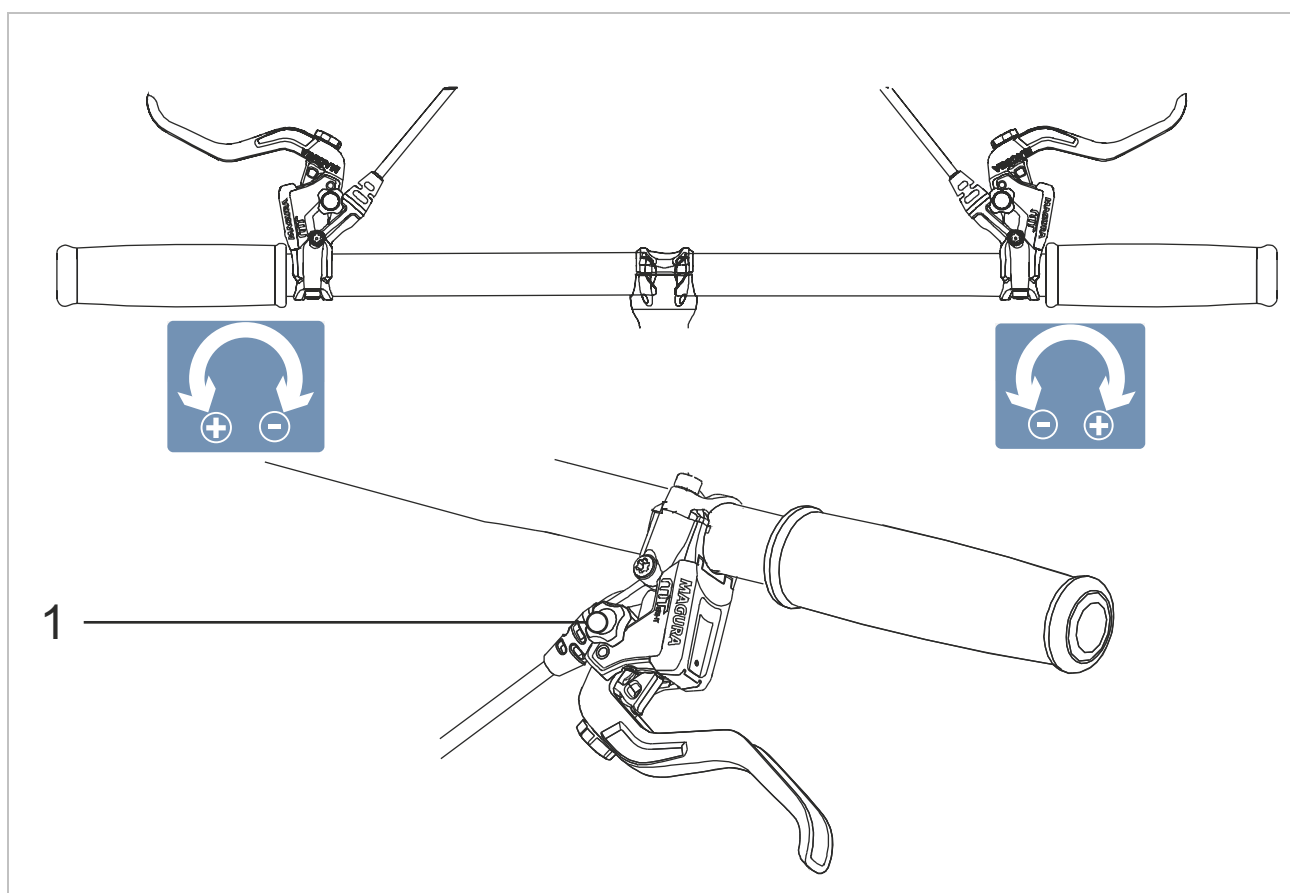


Illustration 88 : Utilisation du bouton rotatif (1) pour le réglage du point de pression



### 6.5.9.8 Garde d'un frein à main SHIMANO ST-EF41

S'applique uniquement aux vélos électriques avec cet équipement

#### Remarque

Si la vis de réglage est entièrement retirée, des composants à l'intérieur du frein à main sont également détachés et ne peuvent plus être remis en place. Le frein à main est alors détruit.

- ▶ Ne retirez jamais complètement la vis de réglage.

La position du frein à main peut être ajustée aux exigences du cycliste.

- ▶ Desserrez la vis de réglage de 2 mm dans le sens contraire des aiguilles d'une montre.
- ⇒ Le frein à main se rapproche de la poignée de guidon.
- ▶ Serrez la vis de réglage de 2 mm dans le sens des aiguilles d'une montre.
- ⇒ Le frein à main s'éloigne de la poignée de guidon.
- ⇒ Cet ajustement a un effet sur la position des plaquettes de frein.
- ▶ Après l'ajustement, réglez à nouveau les plaquettes de frein.

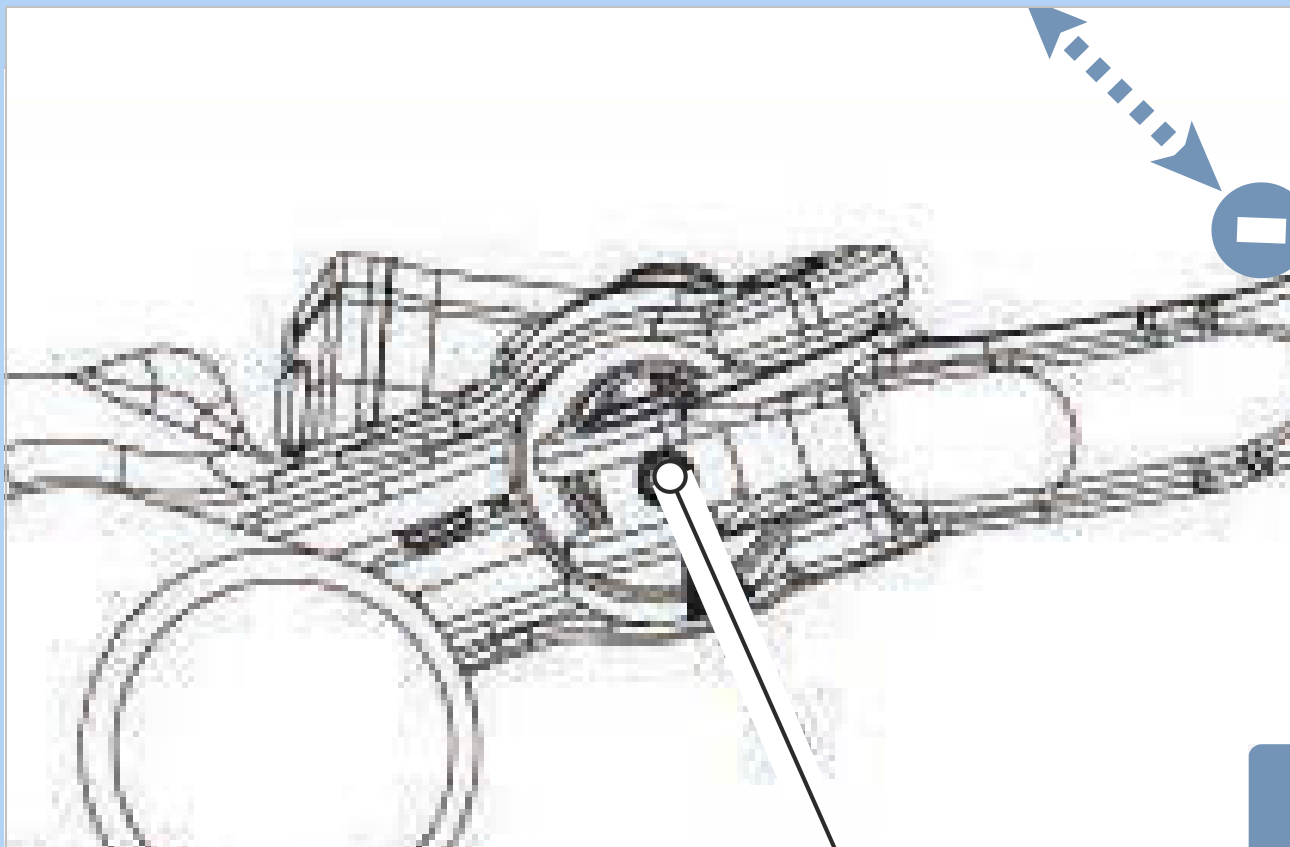


Illustration 89 : Position de la vis de réglage (1)

## 6.5.10 Changement de vitesse

Ajustez la position du changement de vitesse aux besoins du cycliste.

- 1 Desserrez la vis de fixation.
- 2 Positionnez l'unité de commande ou le levier de commande de manière à ce que le cycliste puisse utiliser l'unité de commande ou le levier avec le pouce et/ou l'index. La manette de vitesse ne doit jamais gêner l'actionnement du frein à main.
- 3 Serrez la vis de fixation.



### 6.5.10.1 Remplacer le changement de vitesse

#### Non compris dans le prix

Tous les composants du changement de vitesse (dérouleur arrière, manette de vitesse, poignée rotative, câbles de dérouleur et gaines) peuvent être remplacés si les conditions suivantes sont réunies :

- être homologuées pour l'utilisation sur un vélo électrique,
- tous les éléments du changement de vitesse conviennent pour le nombre de vitesses et
- tous les éléments du changement de vitesse sont compatibles entre eux.

Le remplacement d'un changement de vitesse électronique par un changement de vitesse mécanique est autorisé.

Le remplacement d'un changement de vitesse mécanique par un changement de vitesse électronique est interdit.

### 6.5.10.2 Régler la manette de vitesse SHIMANO

S'applique uniquement aux vélos électriques avec cet équipement

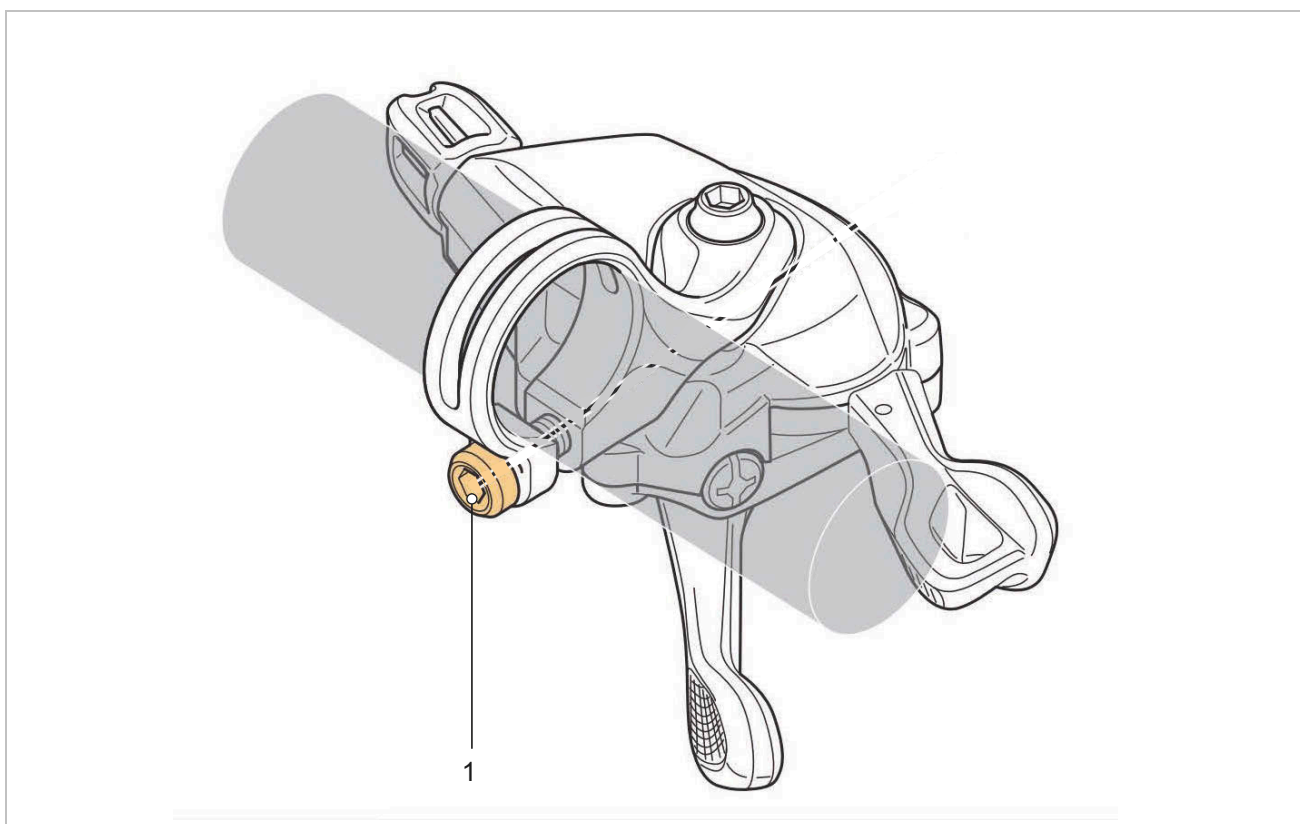


Illustration 90 : Position de la vis de fixation du levier de vitesse SHIMANO (1)

### 6.5.10.3 Enregistrer le moyeu à vitesses intégrées ROHLOFF

#### S'applique uniquement aux vélos électriques avec cet équipement

Chaque moyeu ROHLOFF est doté d'un numéro de série consécutif unique inscrit sur le boîtier.

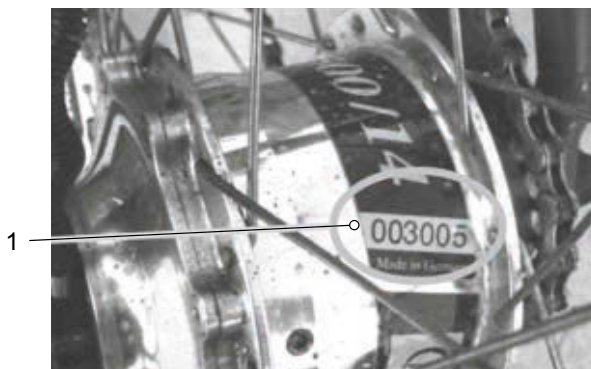


Illustration 91 : Numéro de série du ROHLOFF Speedhub 500/14

Pour que Rohloff puisse proposer un service après-vente (maintenance, réparation), le moyeu à vitesses intégrées doit être enregistré.

L'enregistrement permet de connaître l'année de construction et la génération des composants du moyeu ROHLOFF Speedhub 500/14. Ceci assure une exécution du service après-vente rapide et sans accroc. L'enregistrement permet également de tracer le moyeu en cas de vol et de prévenir toute utilisation abusive.

- ✓ Vérifiez que le ROHLOFF Speedhub 500/14 est complet (accessoires compris) et ne présente aucun défaut visible.
- ✓ Notez le numéro de série sur le moyeu.
- Enregistrez le moyeu à changement de vitesse en ligne à l'adresse :

[www.rohloff.de/de/service/meine-speedhub/registrierung](http://www.rohloff.de/de/service/meine-speedhub/registrierung)

- ⇒ Vous confirmez que le ROHLOFF Speedhub 500/14 est complet (accessoires compris) et ne présente aucun défaut visible, et le service après-vente peut être exécuté.



## 6.5.11 Feux

### 6.5.11.1 Remplacer le phare avant

Non compris dans le prix



Les phares avant peuvent uniquement être remplacés avec l'autorisation du fabricant ou du fournisseur du système.

### 6.5.11.2 Remplacer le feu arrière et les catadioptrés (sur rayons)

Non compris dans le prix



Le feu arrière et les catadioptrés (sur rayons) peuvent être remplacés sans autorisation spécifique à condition qu'ils répondent aux exigences du pays dans lequel le vélo électrique doit être utilisé.

### 6.5.11.3 Régler les feux

#### Exemple 1

Si le phare avant est réglé trop haut, les véhicules roulant en sens inverse sont éblouis. Ceci peut entraîner un accident grave voire mortel.

#### Exemple 2

Un réglage correct du phare avant évite d'éblouir les véhicules roulant en sens inverse et de mettre des personnes en danger.

#### Exemple 3

Si le phare avant est réglé trop bas, la surface éclairée n'est pas optimale et la section sombre est raccourcie.

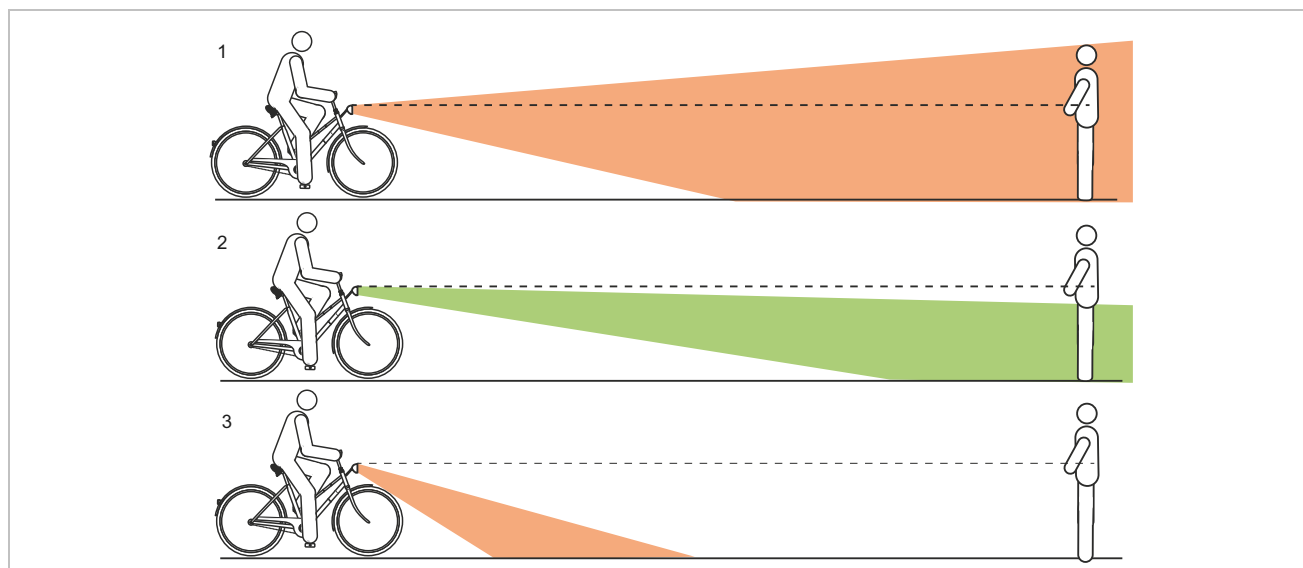


Illustration 92 : Feu réglé trop haut (1), correctement (2) et trop bas (3)

## 6.5.11.4 Régler le phare avant

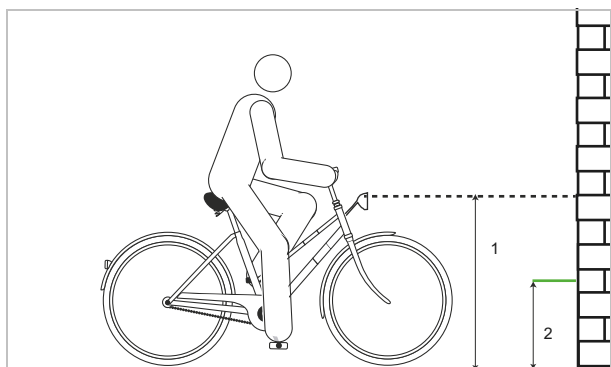


Illustration 93 : Dimensions sur le mur

- 1 Placez le vélo électrique contre un mur.
- 2 Marquez la hauteur du phare avant (1) sur le mur avec une craie.
- 3 Marquez la moitié de la hauteur du phare avant (2) sur le mur avec une craie.

- 4 Placez le vélo électrique à 5 m du mur.
- 5 Placez le vélo électrique droit.
- 6 Maintenez le guidon à deux mains. N'utilisez pas la béquille latérale.
- 7 Allumez les feux.

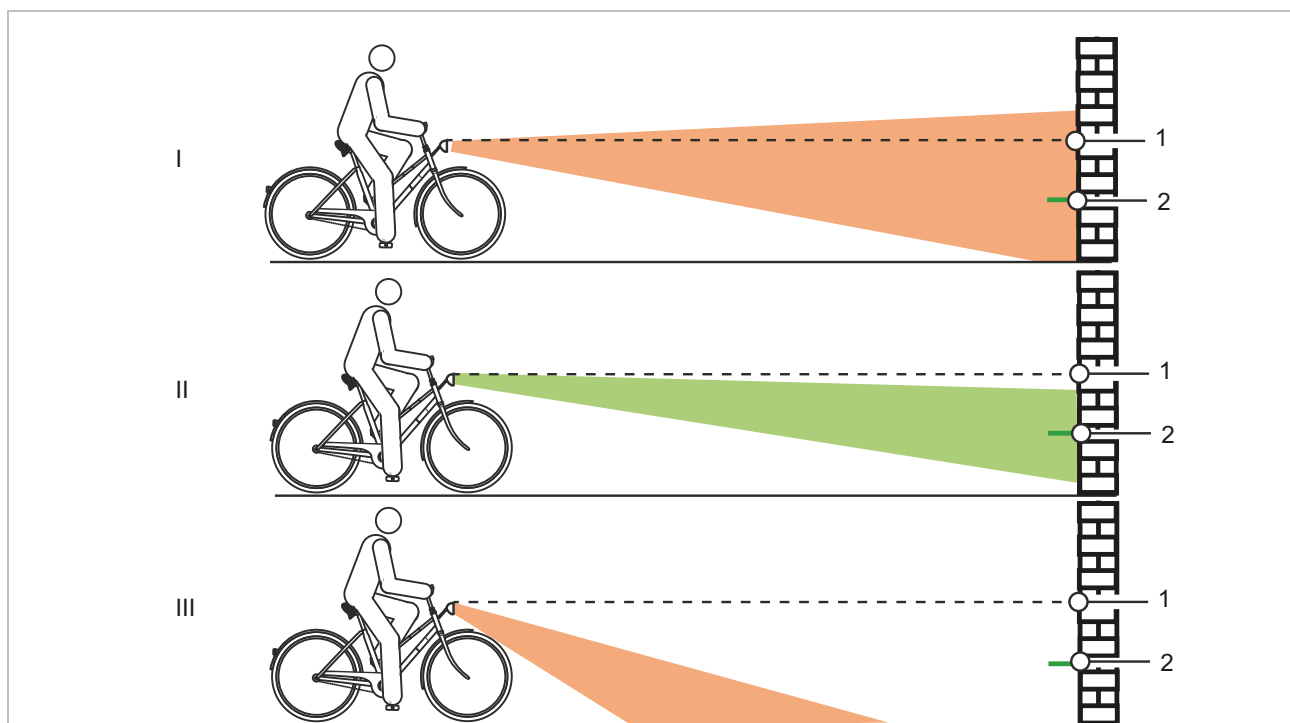


Illustration 94 : Feu réglé trop haut (1), correctement (2) et trop bas (3)

- 8 Contrôlez le positionnement du cône de lumière.
  - ▶ (I) Si le bord supérieur du cône de lumière est situé au-dessus du repère de hauteur du phare avant (1), le feu éblouit. Le phare avant doit être réglé plus bas.
  - ▶ Si le centre du cône de lumière est positionné sur ou légèrement en dessous de la moitié de la hauteur du phare avant (2), le réglage de l'éclairage est optimal.
  - ▶ Si le cône de lumière est positionné devant le mur, réglez le phare avant plus haut.

## 6.5.12 Ordinateur de bord

Pour pouvoir utiliser toutes les fonctions du système d'entraînement, vous devez disposer d'un smartphone avec l'application eBike Flow. La connexion à l'app se fait par Bluetooth®.

### 6.5.12.1 Créer un compte utilisateur

Tout d'abord, le cycliste doit s'inscrire et créer un compte utilisateur en ligne.

#### Inscription sur PC

- 1 Créez un compte utilisateur sur le site Internet BOSCH.
- 2 Introduisez toutes les données requises pour l'enregistrement.

#### Inscription par smartphone

##### Apple iPhones

- ▶ Téléchargez gratuitement l'app « Bosch eBike Flow » via l'App-Store.

##### Appareils Android

- ▶ Téléchargez gratuitement l'app « Bosch eBike Flow » via le Google Play Store.

### 6.5.12.2 Connecter l'ordinateur de bord au smartphone

- ✓ L'app BOSCH eBike Flow est ouverte sur le smartphone.
  - ✓ Le système d'entraînement démarre.
  - ✓ Le vélo électrique est à l'arrêt.
- 1 Démarrez l'app.
  - 2 Dans l'app, sélectionnez l'onglet <Mon eBike>.
  - 3 Dans l'app, sélectionnez l'onglet <Ajouter un nouveau eBike>.
  - 4 Maintenez la **touche Marche/Arrêt du vélo électrique** enfoncée pendant plus de 3 secondes.
- ⇒ La barre supérieure de l'indicateur de charge de l'unité de commande clignote en bleu.
  - ⇒ L'ordinateur de bord active la connexion Bluetooth® Low Energy et passe en mode Couplage.

- 5 Relâchez la **touche Marche/Arrêt**.

- 6 Dans l'app, confirmez la demande de connexion.

- 7 Suivez les instructions à l'écran.

- ⇒ Une fois le processus de couplage achevé, les données d'utilisateur sont synchronisées.

### 6.5.12.3 Mettre à jour le logiciel

Les mises à jour logicielles sont commandées via l'app pour smartphone « Bosch eBike Flow ».

- ✓ L'ordinateur de bord est connecté au smartphone.
- ✓ Le système d'entraînement démarre.
- ✓ Le vélo électrique est à l'arrêt.
- ⇒ Une nouvelle mise à jour logicielle est chargée automatiquement sur l'ordinateur de bord.
- ⇒ Pendant la mise à jour, l'indicateur de charge clignote en vert pour indiquer la progression.
- ⇒ Une fois la mise à jour effectuée, le système redémarre.

### 6.5.12.4 Activer le suivi des activités

- ✓ Votre position est uniquement enregistrée si l'ordinateur de bord est connecté à l'app pour smartphone « Bosch eBike Flow ».
- ▶ Dans le portail ou l'app, consentir à la collecte et l'enregistrement des activités.
- ⇒ Toutes les activités du vélo électrique sont enregistrées et affichées dans le portail et dans l'app.

### 6.5.12.5 Configurer la fonction Lock (en option)

Le compte utilisateur permet d'activer la fonction Lock. Une clé numérique est alors enregistrée sur le smartphone ; cette clé est requise pour le démarrage du système d'entraînement.

Après l'activation de la fonction Lock, le vélo électrique peut uniquement être mis en service si

- le smartphone configuré est démarré,
- le smartphone dispose d'une charge de batterie suffisante et
- le smartphone se trouve à proximité immédiate de l'unité de commande.

Si la clé sur le smartphone n'est pas authentifiée immédiatement, la recherche d'une clé est indiquée par un clignotement en blanc de l'indicateur de charge et l'affichage du niveau d'assistance sélectionné sur le vélo électrique.

Lorsque la clé est trouvée, l'indicateur de charge clignote en blanc. Le dernier niveau d'assistance sélectionné est affiché. Si la clé sur le smartphone est introuvable, le système d'entraînement du vélo électrique s'arrête. Les indications sur l'unité de commande s'effacent.

Étant donné que le smartphone ne sert que de clé sans contact pour le démarrage, la batterie et l'unité de commande peuvent néanmoins être utilisées sur un autre vélo électrique non verrouillé.

#### 6.5.12.6 Insérer l'écran

- 1 Insérez l'écran (1) contre le support avant dans le sens de la marche (3) dans le crochet (2).
- 2 Enfoncez l'écran par le côté arrière dans le support d'écran.

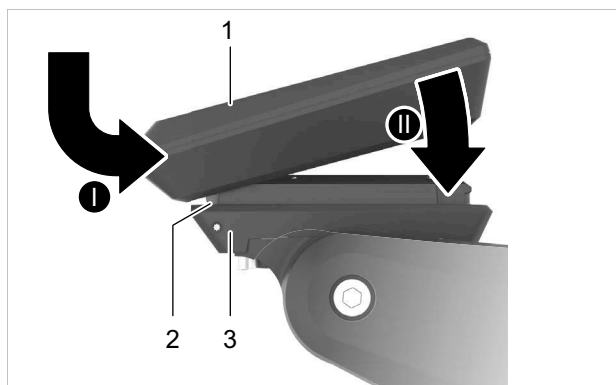


Illustration 95 : Insérer l'écran

#### 6.5.12.7 Fixer l'ordinateur de bord (en option)

Il est possible de fixer l'ordinateur de bord dans le support pour empêcher son retrait. La plaque de fixation n'est pas une protection contre le vol.

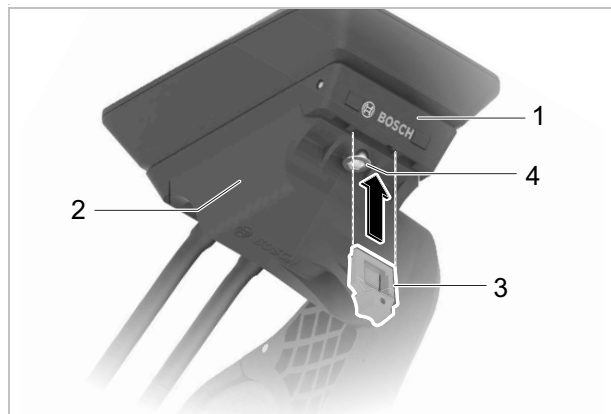


Illustration 96 : Position de la vis du jeu de direction

- 1 Enfoncez la plaque de fixation (3) par le dessous dans la coque adaptatrice (2) jusqu'à ce que la plaque de fixation s'enclenche de manière audible.
- ⇒ Le support de l'écran (1) peut alors uniquement être retiré lorsque les deux vis de fixation (4) sont détachées.

#### 6.5.12.8 Retirer l'ordinateur de bord

- ⇒ Si l'ordinateur de bord n'est pas fixé, il peut être retiré.

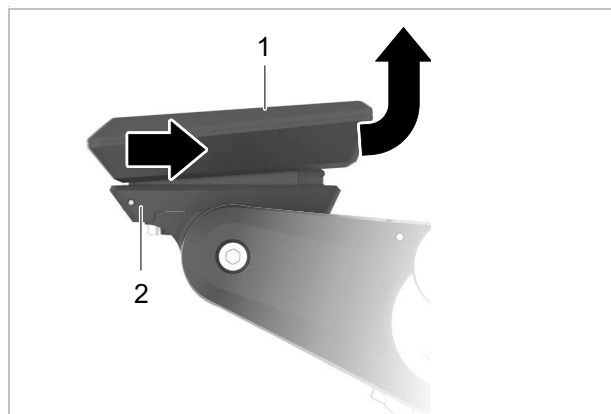


Illustration 97 : Retirer l'ordinateur de bord

- Tirez l'écran (1) vers l'avant jusqu'à ce que vous puissiez le lever hors du support d'écran (2).

### 6.5.12.9 Régler l'ordinateur de bord

#### Remarque

- ▶ N'utilisez jamais l'ordinateur de bord, le support d'écran ou l'écran comme poignées. Si le vélo électrique est levé par l'ordinateur de bord, le support d'écran ou l'écran, les composants peuvent être endommagés de manière irréversible.

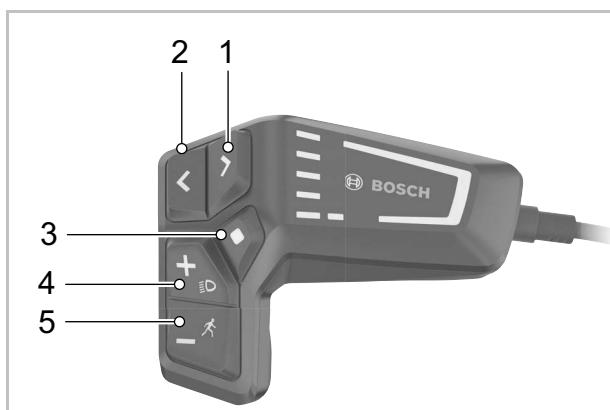


Illustration 98 : Éléments de commande BOSCH LED Remote

	Symbole	Nom
1	>	Touche d'augmentation de la luminosité / Touche Avant (feuilleter vers la gauche)
2	<	Touche de réduction de la luminosité / Touche Retour (feuilleter vers la droite)
3	◆	Touche de sélection
4	+	Touche Plus / Touche d'éclairage
5	-	Touche Moins / Touche d'assistance de poussée

Tableau 36 : Description des éléments de commande BOSCH LED Remote

La **touche de sélection** (4) vous permet d'exécuter les fonctions suivantes :

- Pendant un trajet, ouvrir le MENU RAPIDE,
- À l'arrêt, dans l'ÉCRAN D'ÉTAT, ouvrir le MENU CONFIGURATION.
- Valider des valeurs et messages informatifs,
- Quitter une boîte de dialogue.

Avec les touches **Avant** (1) et **Arrière** (2), vous pouvez accéder même pendant le trajet aux différentes interfaces avec les informations et valeurs de voyage. Vous gardez ainsi les deux mains sur le guidon pendant la conduite.

Les touches **Plus** (4) et **Moins** (5) vous permettent d'augmenter ou de diminuer le niveau d'assistance. Dans une liste (par exemple dans le menu CONFIGURATION), ces touches peuvent être utilisées pour faire défiler la liste vers le haut ou vers le bas.

#### Ouvrir l'écran de départ

- ▶ Appuyez sur la **touche Marche/Arrêt**.
- ⇒ L'ÉCRAN DE DÉPART apparaît.

#### Ouvrir des pages

- ▶ Appuyez sur la **touche Avant** ou sur la **touche Arrière**.
- ⇒ Une nouvelle page s'affiche.

#### Ouvrir l'écran d'état

- 1 Ouvrez l'ÉCRAN DE DÉPART.
- 2 Appuyez sur la **touche Retour**.
- ⇒ L'ÉCRAN D'ÉTAT apparaît.

### 6.5.12.10 Régler l'ordinateur de bord

- ✓ Le vélo électrique est à l'arrêt. Les réglages ne peuvent pas être ouverts ou modifiés pendant le trajet.
- ✓ Insérer l'écran.
- ✓ Démarrer le système d'entraînement électrique.

1 Ouvrez l'ÉCRAN D'ÉTAT.

2 Appuyez sur la **touche de sélection**.

Le menu de réglage s'affiche.

Menu	Sous-menu
Mon eBike	
	→ <Réinit. autonomie>
	→ <Réinitialiser trajet autom.>
	→ <Circonf. roue>
	→ <Composants>
Système	
	→ <Langue>
	→ <Unités>
	→ <Heure>
	→ <Format>
	→ <Luminosité>
	→ <Réinitialiser paramètres>
Informations	
	→ <Contact>
	→ <Certificats>

Tableau 37 : Structure de base du menu et du sous-menu Kiox300

⇒ Sélectionnez le réglage souhaité à l'aide des touches **Plus** et **Moins**.

► Confirmez avec la **touche de sélection**.

► Revenez au menu précédent avec la **touche Retour**.

► Respectez les instructions sur l'ordinateur de bord.

### 6.5.12.11 Sélectionner la langue

1 Ouvrez l'option de menu <Système>.

2 Ouvrez la sous-option <Langue>.

3 Respectez les instructions sur l'ordinateur de bord.

⇒ La langue est sélectionnée.

### 6.5.12.12 Régler l'heure

1 Ouvrez l'option de menu <Système>.

2 Ouvrez la sous-option <Heure>.

3 Respectez les instructions sur l'ordinateur de bord.

⇒ L'heure est réglée.

### 6.5.12.13 Définir le format d'heure

1 Ouvrez l'option de menu <Système>.

2 Ouvrez la sous-option <Format>.

3 Respectez les instructions sur l'ordinateur de bord.

⇒ Le format d'heure est défini.

### 6.5.12.14 Sélectionner les unités

1 Ouvrez l'option de menu <Système>.

2 Ouvrez la sous-option <Unités>.

3 Respectez les instructions sur l'ordinateur de bord.

⇒ Selon la sélection, la vitesse est affichée en km/h ou en mph.

### 6.5.12.15 Régler la luminosité

1 Ouvrez l'option de menu <Système>.

2 Ouvrez la sous-option <Luminosité>.

3 Respectez les instructions sur l'ordinateur de bord.

⇒ La luminosité est définie.

### 6.5.12.16 Réinitialiser les paramètres

- 1 Ouvrez l'option de menu <Système>.
  - 2 Ouvrez la sous-option <Réinitialiser paramètres>.
  - 3 Respectez les instructions sur l'ordinateur de bord.
- ⇒ Tous les réglages sont rétablis sur les réglages d'usine. Toutes les données de l'utilisateur sont supprimées.

## 6.6 Accessoires

Les accessoires suivants sont autorisés pour les vélos électriques i:SY.

### 6.6.1 Siège enfant



Les sièges enfant peuvent uniquement être utilisés avec l'autorisation du fabricant du véhicule et s'ils sont homologués pour l'utilisation sur un vélo électrique.

#### AVERTISSEMENT

#### Risque de chute en cas de siège enfant incorrect

Les porte-bagages avec une capacité de charge maximale de 27 kg et le tube inférieur ne sont pas adaptés aux sièges enfant et risquent de se briser. Ceci peut entraîner une chute et des blessures graves pour le cycliste et l'enfant.

- ▶ Ne fixez jamais un siège enfant à la selle, au guidon ou au tube inférieur.

#### ATTENTION

#### Risque de chute en cas de manipulation incorrecte

L'utilisation d'un siège enfant modifie de manière importante les caractéristiques de conduite du vélo électrique et sa stabilité. Ceci peut entraîner une perte de contrôle et causer une chute et des blessures.

- ▶ Il convient de s'exercer à utiliser le siège enfant de manière sûre avant d'utiliser le vélo électrique dans l'espace public.

#### Risque d'écrasement dans des ressorts exposés

L'enfant peut se coincer les doigts dans les ressorts exposés ou les composants mécaniques ouverts de la selle ou de la tige de selle.

- ▶ Ne montez jamais une selle avec ressorts exposés en cas d'utilisation d'un siège enfant.
- ▶ Ne montez jamais de tiges de selles suspendues à composants mécaniques ouverts en cas d'utilisation d'un siège enfant.

### Remarque

- ▶ Respectez les dispositions légales sur l'utilisation de sièges enfant.
- ▶ Respectez les consignes d'utilisation et de sécurité du système de siège enfant.
- ▶ Ne dépassez jamais le poids total maximal admissible.

Le revendeur spécialisé vous conseillera pour trouver un système de siège enfant adapté à votre enfant et à votre vélo électrique.

Pour le maintien de la sécurité, le montage initial d'un siège enfant doit être effectué par le revendeur spécialisé.

Lors du montage d'un siège enfant, il faut veiller aux éléments suivants :

- le siège et la fixation du siège sont adaptés au vélo électrique,
- tous les composants sont montés et solidement fixés,
- les câbles de changement de vitesse, câbles de frein et lignes hydrauliques et électriques sont adaptés si nécessaires,
- la liberté de mouvement du cycliste est optimale et
- le poids total admissible maximal du vélo électrique est respecté.

Le revendeur spécialisé donne une initiation à la manipulation du vélo électrique et du siège enfant.



## 6.6.1.1 THULE, Yepp Nexxt Maxi



Illustration 99 : Siège enfant THULE, Yepp Nexxt Maxi

Des cale-pieds et des sangles de pied facilement ajustables assurent un confort optimal et s'adaptent à la croissance de l'enfant. Compatible avec les porte-bagages i:SY à partir de l'année de construction 2022.

Le siège enfant THULE, Yepp Nexxt Maxi comporte les équipements suivants :

- Poids maximal de l'enfant 22 kg
- Poids 3 kg
- Ceinture de sécurité à 5 points
- Réflecteur intégré
- Hydrophobe et facile à nettoyer

Référence	Description
5021309	THULE, Yepp Nexxt Maxi

Plus d'informations à l'adresse :

[www.isy.de/de-de/Zubeh%C3%B6r/transport](http://www.isy.de/de-de/Zubeh%C3%B6r/transport)

## 6.6.2 Remorque



Les remorques peuvent uniquement être utilisées avec l'autorisation du fabricant du véhicule et si elles sont homologuées pour l'utilisation sur un vélo électrique.

**ATTENTION**

**Risque de chute en cas de défaillance des freins**

Une charge plus importante de la remorque peut augmenter la distance de freinage. La distance de freinage plus importante peut causer une chute ou un accident et des blessures.

- Ne dépassez jamais la charge de remorque indiquée.

### Remarque

- Les consignes d'utilisation et de sécurité du système de remorque doivent être respectées.
- Respectez les dispositions légales sur l'utilisation de remorques pour vélo.
- Seuls des systèmes d'accouplement homologués peuvent être utilisés.

Un vélo électrique autorisé pour l'utilisation d'une remorque est doté d'une plaque d'information correspondante. Seules des remorques dont la charge d'appui et le poids respectent les valeurs maximales admissibles peuvent être utilisées.

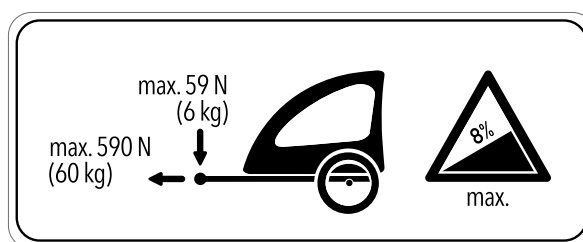


Illustration 100 : Plaque d'information de la remorque

La remorque pour enfants Quadriga a été développée pour les vélos électriques. Le revendeur spécialisé vous conseille pour trouver d'autres systèmes de remorque adaptés au vélo électrique. Pour le maintien de la sécurité, le montage initial d'une remorque doit être effectué par le revendeur spécialisé.

### 6.6.2.1 Remorques autorisées avec moyeu SHIMANO

#### S'applique uniquement aux vélos électriques avec cet équipement

En principe, l'utilisation d'une remorque est autorisée en combinaison avec tous les moyeux SHIMANO.

### 6.6.2.2 Remorques autorisées avec moyeu ENVIOLLO

#### S'applique uniquement aux vélos électriques avec cet équipement

Seules les remorques pour vélo compatibles avec les moyeux à vitesses intégrées Enviolo sont autorisées.

#### Remorques KETTLER

- Remorque pour enfants Quadriga
- Quadriga Cargo Trailer
- Quadriga Big Dog Trailer

#### Remorques BURLY

Remorque	Adaptateur
Minnow Bee	Réf. 960038
Honey Bee	
Encore	
solo	
Cub	
D'Lite	
Normad	
Flatbed	
Tail Wagon	

#### Remorques CROOZER

Remorque	Adaptateur
Croozier Kid	Réf. 122003516, XL : +10 mm réf. 122003716 Réf. 12200715 Croozier axle nut adapter with Thule coupling
Croozier Kid Plus	
Croozier Cargo	
Croozier Dog	

### Remorques THULE

Remorque	Adaptateur
Thule Chariot Lite	Réf. 20100798
Thule Chariot Cab	
Thule Chariot Cross	
Thule Chariot Sport	
Thule Coaster XT	

### 6.6.2.3 Remorques autorisées avec moyeu ROHLOFF

#### S'applique uniquement aux vélos électriques avec cet équipement

#### ROHLOFF Speedhub 500/14

En principe, l'utilisation d'une remorque en combinaison avec un ROHLOFF SPEEDHUB 500/14 est autorisée.

Lors du montage ou de la conduite avec une remorque, il ne doit en aucun cas y avoir de contact des composants dus à une pression ou une tension sur le couvercle de l'unité de changement de vitesse ROHLOFF E-14 !

Des rondelles d'écartement ou des adaptateurs d'axe spéciaux (Spacer ou Polygon) du fabricant de l'accouplement permettent d'éviter une collision et un endommagement éventuel de l'unité de changement de vitesse ROHLOFF E-14.

#### Speedhub avec A-12



#### Risque d'accident

La profondeur de vissage de la vis de fixation A-12 est très faible. En cas de montage direct d'un accouplement de remorque sur l'axe ou sur la vis de fixation A-12, le filetage dans la plaque d'axe ou la vis risquent d'être endommagés ou déchirés. Ceci peut entraîner un accident et des blessures.

- Ne montez jamais sur un ROHLOFF Speedhub avec système d'axe A-12 dans un cadre à axe de roue 12 mm un accouplement de remorque directement sur l'axe et la vis de fixation A-12.

### 6.6.3 MonkeyLoad System

Le porte-bagages est compatible MonkeyLoad, ce qui signifie que tous les composants du système MonkeyLoad peuvent être utilisés sur le porte-bagages. D'autres systèmes tels qu'I-Rack, racktime ou MIK sont incompatibles.

- ▶ Lors de l'utilisation, ne dépassez jamais la charge maximale indiquée des composants du système MonkeyLoad.
- ▶ Lors de la fixation de sacoches, utilisez un film de protection de la peinture. Ceci réduit la friction sur la peinture et l'usure des composants.

Les sacoches et paniers MonkeyLoad sont dotés sur leur face inférieure de deux logements qui s'ajustent exactement dans les points d'enclenchement du porte-bagages.



Illustration 101 : Panier avec plaque d'adaptation et bouton à tirer MonkeyLoad (1)

#### 6.6.3.1 Fixer des composant système MonkeyLoad

- 1 Positionnez le composant système MonkeyLoad comme il convient sur le porte-bagages.
- 2 Exercez une légère pression sur le composant système MonkeyLoad.
  - ⇒ Le composant système est fixé au porte-bagages.
- 3 Si le composant système doit rester sur le vélo électrique pendant une durée prolongée, verrouillez le système MonkeyLoad avec la clé.
- 4 Retirez la clé.

#### 6.6.3.2 Détacher des composant système MonkeyLoad

- 1 Si le système MonkeyLoad est verrouillé, ouvrez-le avec la clé.
- 2 Tirez légèrement sur le bouton.
- 3 Le composant système est déverrouillé.
  - ⇒ Le composant système peut être retiré du porte-bagages.

Référence	Description
23000052	Panier pour porte-bagages i:SY
23000035	Sacoches pour porte-bagages i:SY Trunk Bag
23000034	Panier pliant i:SY

Plus d'informations à l'adresse :

[www.isy.de/de-de/Zubeh%C3%B6r/transport](http://www.isy.de/de-de/Zubeh%C3%B6r/transport)

## 6.6.4 Paniers avant



Les paniers avant peuvent uniquement être utilisés avec l'autorisation du fabricant du véhicule et s'ils sont homologués pour l'utilisation sur un vélo électrique.

### 6.6.4.1 i:SY, porte-bagages avant KLICKFIX



Illustration 102 : i:SY, porte-bagages avant KLICKFIX

- Matériau : acier,
- Couleur : noir
- Dimensions : 18 × 26 × 20 cm (l × H × P)
- Charge max. : 12 kg (porte-bagages) / 7 kg (composant système KLICKfix)

Référence	Description
23000000	i:SY, porte-bagages avant KLICKFIX

Plus d'informations à l'adresse :

[www.isy.de/de-de/Zubeh%C3%B6r/transport](http://www.isy.de/de-de/Zubeh%C3%B6r/transport)

### 6.6.4.2 i:SY, porte-bagages avant MIK

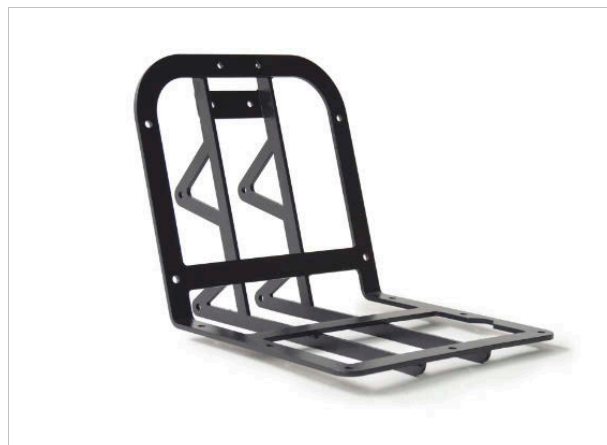


Illustration 103 : i:SY, porte-bagages avant MIK

- Compatible avec le panier à chien BASIL Buddy
- Système MIK intégré
- Possibilité de monter un adaptateur KLICKfix.
- Couleur : noir
- Dimensions : 28 × 20 × 16 cm (l × H × P)
- Charge max. : 12 kg

Référence	Description
23000001	i:SY, porte-bagages avant MIK

Plus d'informations à l'adresse :

[www.isy.de/de-de/Zubeh%C3%B6r/transport](http://www.isy.de/de-de/Zubeh%C3%B6r/transport)

## 6.6.4.3 i:SY, porte-bagages avant MAXI



Illustration 104 : i:SY, porte-bagages avant MAXI

- Matériau : acier
- Couleur : noir
- Dimensions : 45 × 16 × 29 cm (l × H × P)
- Charge max. : 12 kg

Référence	Description
23000002	i:SY, porte-bagages avant MAXI

Plus d'informations à l'adresse :

[www.isy.de/de-de/Zubeh%C3%B6r/transport](http://www.isy.de/de-de/Zubeh%C3%B6r/transport)

## 6.6.4.4 i:SY, Lowrider



Illustration 105 : i:SY, Lowrider

Montage sur la fourche, convient pour les petites sacoches étanches pour porte-bagages i:SY.

- Matériau : Aluminium
- Couleur : noir
- Poids : env. 580 g
- Charge max. : 4 kg par côté

Référence	Description
23000003	i:SY, Lowrider

Plus d'informations à l'adresse :

[www.isy.de/de-de/Zubeh%C3%B6r/transport](http://www.isy.de/de-de/Zubeh%C3%B6r/transport)

## 6.6.5 Sacoches et caisses à bagages



Les sacoches et caisses à bagages sont autorisées si elles sont homologuées pour l'utilisation sur un vélo électrique.

### 6.6.5.1 BASIL, panier pour chien Buddy by i:SY



Illustration 106 : BASIL, panier pour chien Buddy

Panier pour chien pour porte-bagages avant MIK

- Tendeurs réfléchissants
- Dimensions : 48 × 37 × 28 cm (dimensions extérieures)
- Volume : 32 litres, capacité de charge max : 9 kg

Référence	Description
23000050	BASIL, panier pour chien Buddy

### 6.6.5.2 Grille pour panier pour chien Buddy

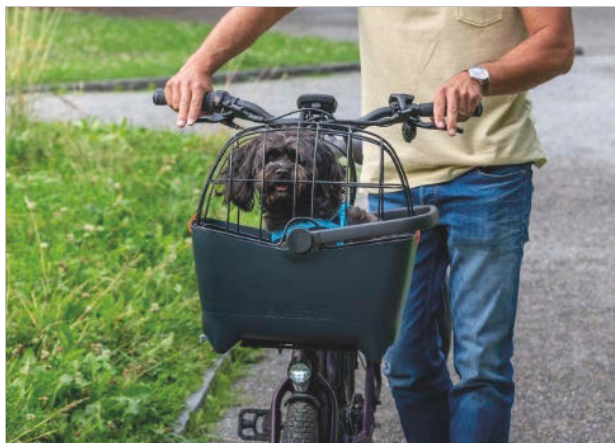


Illustration 107 : Grille pour panier pour chien Buddy

- Matériau : acier

Référence	Description
5020932	Grille

### 6.6.5.3 i:SY, panier à courses avant



Illustration 108 : i:SY, panier à courses avant

Panier à courses pour porte-bagages avant KLIICKFIX

- Grand panier ovale avec poignée de transport et plaque d'adaptation Klickfix
- Dimensions : 27 × 27 × 36 cm
- Volume : 16 litres
- Capacité de charge max : 7 kg

Référence	Description
23000053	i:SY, panier à courses avant

Plus d'informations à l'adresse :

[www.isy.de/de-de/Zubeh%C3%B6r/transport](http://www.isy.de/de-de/Zubeh%C3%B6r/transport)

## 6.6.6 Support de téléphone portable

Le Phone Case, qui forme la base du système SP Connect, est monté sur la potence. Selon le modèle de support, le téléphone peut être monté soit directement sur le guidon soit sur la potence de guidon. Sur la première variante, le support peut être repositionné à tout moment. Avec un montage sur la potence, le téléphone est monté en position fixe. Ceci permet de le fixer plus bas sur le vélo.

- ✓ Respectez le mode d'emploi de la coque de téléphone SP Connect et du téléphone portable.
- ✓ Utilisez uniquement sur les routes asphaltées.
- ✓ Protégez le téléphone contre le vol.

### 6.6.6.1 Fixer le téléphone

- 1 Pour fixer un téléphone abrité dans une coque de téléphone SP Connect, placez-le sur le Phone Case.

⇒ La fixation s'enclenche.

- 2 Tournez le téléphone de 90° vers la droite.

- 3 La fixation est verrouillée.

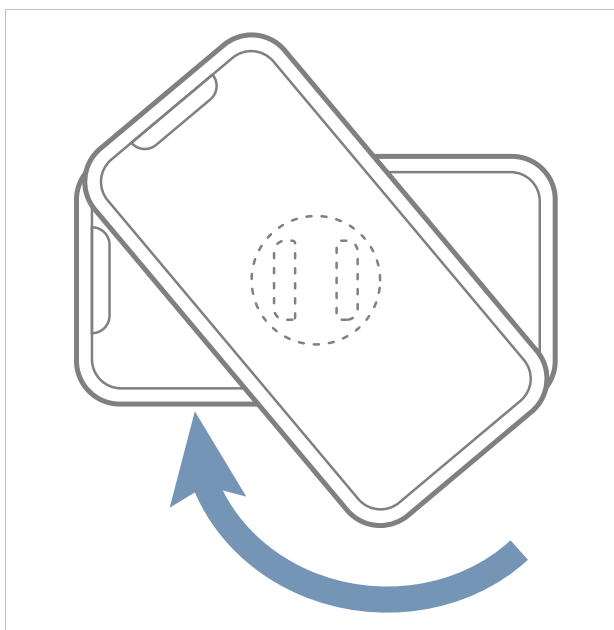


Illustration 109 : Tourner le téléphone vers la droite

### 6.6.6.2 Détacher le téléphone

- 1 Tournez le téléphone de 90° vers la gauche.

⇒ La fixation est desserrée.

- 2 Retirez le téléphone.

### 6.6.6.3 Ressort en spirale de la fourche suspendue

S'il est impossible d'obtenir le sag souhaité de la fourche suspendue après l'ajustement, le module de ressort en spirale doit être remplacé par un ressort plus souple ou plus dur.

- ▶ Pour accroître le sag, installez un module de ressort en spirale plus souple.

- ▶ Pour réduire le sag, installez un module de ressort en spirale plus dur.

## 6.6.7 Selles



Les selles sont des composants qui peuvent être remplacés avec l'autorisation du fabricant du véhicule ou de la pièce. Le remplacement d'une selle par une selle de la même série mais d'une taille différente est autorisé. Les selles peuvent également être remplacées si le déplacement vers l'arrière n'est pas supérieur à 20 mm par rapport à la zone d'utilisation prévue de série ou d'origine, car une répartition du poids hors de la zone de déplacement prévue peut avoir des conséquences critiques sur la direction. La forme de la selle joue également un rôle. Pour le remplacement, utilisez uniquement des selles autorisées pour l'utilisation sur un vélo électrique.



Illustration 110 : Selles ZECURE (S, M et L)

Description	Référence
ZECURE, Hydro Foam Size S	061-30793
ZECURE, Hydro Foam Size M	061-30794
ZECURE, Hydro Foam Size L	061-30795

### 6.6.8 Tige de selle



Les tiges de selle sont des composants qui peuvent être remplacés avec l'autorisation du fabricant du véhicule ou de la pièce. Pour le remplacement, utilisez uniquement des tiges de selle autorisées pour l'utilisation sur un vélo électrique.

Le remplacement d'une tige de selle par une selle de la même série mais d'une taille ou dureté différente est autorisé. Les tiges de selle peuvent également être remplacées si le déplacement vers l'arrière n'est pas supérieur à 20 mm par rapport à la zone d'utilisation prévue de série ou d'origine, car une répartition du poids hors de la zone de déplacement prévue peut avoir des conséquences critiques sur la direction. La longueur de la tige de selle doit donc toujours être identique.



Illustration 111 : Tige de selle suspendue en parallélogramme BY.SCHULZ G.2

Description	Référence
BY.SCHULZ, G.2 ST	
Poids du corps : 60 ... 85 kg	060-32487
Poids du corps : 100 ... 130 kg	060-32488
Poids du corps : 125 ... 150 kg	060-32489
BY.SCHULZ, G.2 LT	
Poids du corps : 80 ... 105 kg	060-32508

### 6.6.9 Embouts de guidon



Les embouts de guidon sont admis à condition d'être montés correctement vers l'avant par un revendeur spécialisé et d'être homologués pour l'utilisation sur un vélo électrique. Ils ne doivent pas nuire à la répartition des charges.

### 6.6.10 Gaines de protection

Description	Référence
BY.SCHULZ, gaine de protection pour tige de selle suspendue en parallélogramme	#
i:SY gaine de protection moteur	#
i:SY gaine de protection batterie	#
i:SY gaine de protection contacts	#
Baguette de protection	#

### 6.6.11 Outil pour moyeu à vitesses intégrées ROHLOFF

ROHLOFF recommande, en particulier lors de voyages dans des pays ou régions où l'on peut s'attendre à une disponibilité insuffisante des pièces de rechange ou des outils, de prendre les précautions requises. ROHLOFF a établi une liste d'outils et autres petites pièces qui doivent être emportées lors des voyages à vélo.

#### Outillage pour les voyages dans l'UE

- Clé Allen 2mm (fermetures à baïonnette/vis de tambour de câble)
- Clé Allen 3 mm (vis de purge d'huile)
- Clé Allen 5 mm (vis de fixation pour le tendeur de chaîne et le bras de couple)
- Clé à œil / Clé à fourche 8 mm (pour tourner l'axe de commande du changement de vitesse)
- Huile de chaîne et graisse
- Torx® TX 20 (toutes les autres vis du Rohloff SPEEDHUB 500/14)

#### Équipement supplémentaire pour les voyages lointains

- Kit de changement d'huile
- Extracteur de pignon
- Chaîne de rechange et pignon de rechange
- Rayons de rechange
- Câbles de changement de vitesse de rechange
- Commande de changement de vitesse interne : câble de changement de vitesse de rechange
- Kit de câble de changement de vitesse Easy
- Bague d'axe

► Pour l'achat d'outils, contactez le revendeur spécialisé



## 6.7 Équipement de protection individuel et accessoires pour la sécurité routière

Voir et être vu sont des éléments décisifs dans le trafic routier. Pour que votre vélo électrique offre la sécurité nécessaire pour participer au trafic routier, les éléments suivants sont requis.

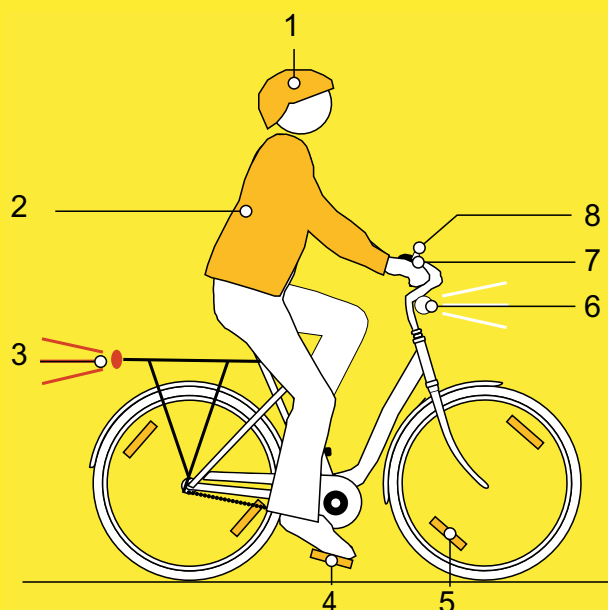


Illustration 112 : Sécurité routière

- 1 Le **casque** doit être équipé de bandes réfléchissantes ou d'un autre éclairage dans des couleurs bien identifiables.
- 2 Des **vêtements adaptés au cyclisme** sont importants en toute saison. Les vêtements doivent être aussi clairs que possible ou réfléchissants. Les matières fluorescentes sont également adaptées. Les vestes ou écharpes réfléchissantes pour le torse apportent encore plus de sécurité. Ne portez jamais de robe, mais des pantalons allant jusqu'aux chevilles.
- 3 Le **grand catadioptre rouge** avec un marquage d'homologation « Z » et le **feu arrière rouge**, placé à une hauteur suffisante pour être vu par les automobilistes (hauteur minimale 25 cm) doivent être propres. Le feu arrière doit fonctionner.
- 4 Les deux **réflecteurs sur les deux pédales antidérapantes** doivent être propres.
- 5 Les **catadioptres de rayon jaunes** sur chaque roue ainsi que les **surfaces blanches fluorescentes** sur les deux roues doivent être propres.
- 6 Le **phare avant blanc** doit fonctionner et être réglé de manière à ne pas éblouir les autres participants au trafic. Le phare avant blanc et le **réflecteur blanc** doivent toujours être propres.
- 7 Les **deux freins indépendants** sur le vélo électrique doivent toujours fonctionner.
- 8 La **sonnette à son clair** doit être installée et fonctionner.

## 6.8 Avant chaque trajet

- Contrôlez le vélo électrique avant chaque trajet, voir le chapitre [7.1](#).

Liste de contrôle avant chaque trajet		
<input type="checkbox"/>	Contrôler la propreté.	voir le chapitre <a href="#">7.2</a>
<input type="checkbox"/>	Contrôler les dispositifs de protection.	voir le chapitre <a href="#">7.1.1</a>
<input type="checkbox"/>	Contrôler le positionnement solide de la batterie.	
<input type="checkbox"/>	Contrôler l'éclairage.	voir le chapitre <a href="#">7.1.13</a>
<input type="checkbox"/>	Contrôler les freins.	voir le chapitre <a href="#">7.1.14</a>
<input type="checkbox"/>	Contrôler la tige de selle suspendue.	voir le chapitre <a href="#">7.1.9</a>
<input type="checkbox"/>	Contrôler le porte-bagages.	voir le chapitre <a href="#">7.1.5</a>
<input type="checkbox"/>	Contrôler la sonnette.	voir le chapitre <a href="#">7.1.10</a>
<input type="checkbox"/>	Contrôler les poignées.	voir le chapitre <a href="#">7.1.11</a>
<input type="checkbox"/>	Contrôler l'amortisseur arrière.	voir le chapitre <a href="#">7.1.4</a>
<input type="checkbox"/>	Contrôler le cadre.	voir le chapitre <a href="#">7.1.2</a>
<input type="checkbox"/>	Contrôler la concentricité de la roue.	voir le chapitre <a href="#">7.1.7</a>
<input type="checkbox"/>	Contrôler l'attache rapide.	voir le chapitre <a href="#">7.1.8</a>
<input type="checkbox"/>	Contrôler les garde-boue.	voir le chapitre <a href="#">7.1.6</a>
<input type="checkbox"/>	Contrôler le cache USB.	voir le chapitre <a href="#">7.1.12</a>

- Lors de la conduite, contrôlez la présence de bruits, vibrations ou odeurs inhabituels. Prêtez attention aux sensations inhabituelles lors du freinage, du pédalage ou de la conduite. Ces éléments indiquent une fatigue du matériel.
- ⇒ En cas de divergence avec la liste de contrôle « Avant chaque trajet » ou de comportement inhabituel, mettez le vélo électrique hors service. Contactez le revendeur spécialisé.

## 6.9 Redresser une potence à réglage rapide

S'applique uniquement aux vélos électriques avec cet équipement

- 1 Ouvrez le levier de serrage de la potence.

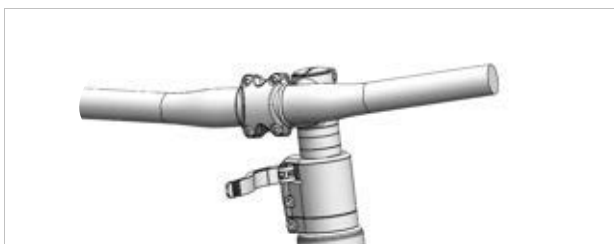


Illustration 113 : Exemple d'un All Up avec levier de serrage de la potence ouvert

- 2 Tirez le guidon dans la position la plus haute possible.

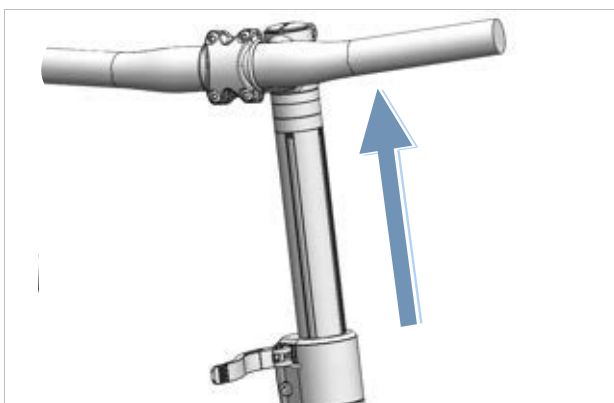


Illustration 114 : Exemple d'un All Up tiré dans la position la plus haute

- 3 Tournez le guidon de 90° dans le sens contraire des aiguilles d'une montre.

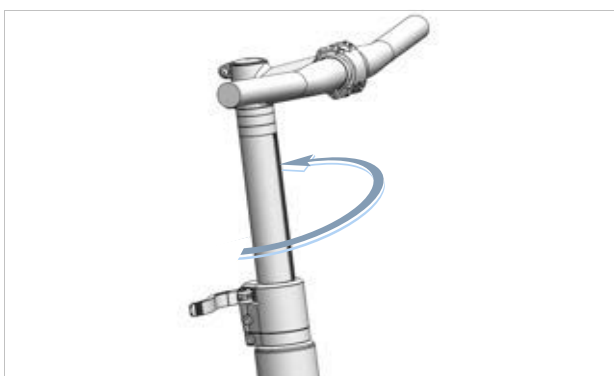


Illustration 115 : Exemple d'un All Up redressé

- 4 Positionnez le guidon à la hauteur voulue.
- 5 Fermez le levier de serrage de la potence.

## 6.10 Déployer la pédale

**ATTENTION**

### Risque d'écrasement des doigts par le verrou de pliage des pédales

Le verrou de pliage des pédales utilise une force de serrage très élevée. L'utilisateur risque de s'écraser les doigts.

- ▶ Ne laissez jamais le verrou de pliage des pédales se rabattre de manière incontrôlée.
- ▶ Prenez garde à la position des doigts lors de la fermeture et de l'ouverture.

- 1 Tirez le verrou de pliage (1) vers le bas avec deux doigts et maintenez-le en position.

⇒ Le système de pliage est déverrouillé.

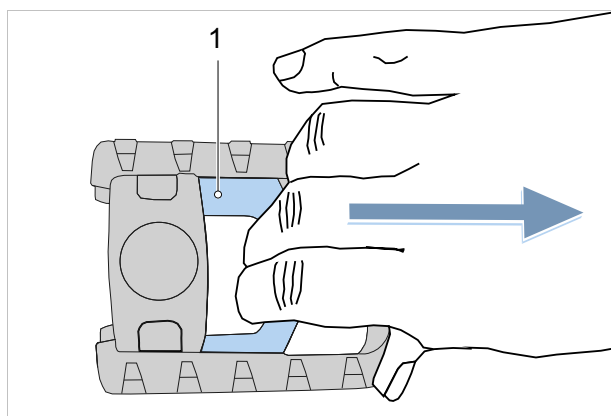


Illustration 116 : Tirer le verrou de pliage de la pédale (1) vers le bas

- 2 Déployez la pédale vers le bas.
- 3 En relâchant votre prise, laissez revenir prudemment le verrou de pliage de la pédale dans sa position initiale.

⇒ La pédale est déployée.

## 6.11 Utiliser le porte-bagages

### ATTENTION

#### Risque de chute lorsque le porte-bagages est chargé

Le comportement routier du vélo électrique est différent lorsque le *porte-bagages* est chargé, en particulier au niveau de la direction et du freinage. Ceci peut entraîner une perte de contrôle. Ceci peut causer une chute et des blessures.

- ▶ Il convient de s'exercer à utiliser le *porte-bagages* chargé de manière sûre avant d'utiliser le vélo électrique dans l'espace public.

#### Risque d'écrasement des doigts par le clapet à ressort

Le clapet à ressort du *porte-bagages* est doté d'une force de serrage élevée. L'utilisateur risque de s'écraser les doigts.

- ▶ Ne laissez jamais le clapet à ressort se refermer de manière incontrôlée.
- ▶ Prenez garde à la position des doigts lors de la fermeture du clapet à ressort.

#### Risque de chute en cas de bagages mal fixés

Les objets lâches ou non fixés sur le *porte-bagages*, par exemple les sangles, peuvent se coincer dans la roue arrière. Ceci peut causer une chute et des blessures.

Les objets fixés sur le *porte-bagages* peuvent couvrir les *réflecteurs* et les *feux*. Le vélo électrique risque alors de ne pas être vu dans le trafic routier. Ceci peut causer une chute et des blessures.

- ▶ Fixez adéquatement les objets placés sur le *porte-bagages*.
- ▶ Les objets fixés sur le *porte-bagages* ne doivent en aucun cas couvrir les *réflecteurs*, le *phare avant* ou le *feu arrière*.
- ▶ Les bagages doivent être répartis le mieux possible entre les côtés gauche et droit.

- ▶ L'utilisation de sacoches et de paniers à bagages est recommandée.



Illustration 117 : La capacité de charge maximale (1) est indiquée sur le porte-bagages.

- ▶ Ne chargez pas le vélo électrique au-delà de son *poids total autorisé en charge* (PTAC).
- ▶ Ne chargez pas le vélo électrique au-delà de la capacité de charge maximale du porte-bagages (1).
- ▶ Utilisez exclusivement le porte-bagages d'origine.

## 6.12 Rabattre la béquille latérale

- ▶ Avant de démarrer, rabattez entièrement la béquille latérale avec le pied.

## 6.13 Utiliser la selle

- ▶ Utilisez uniquement des pantalons sans rivets pour éviter d'endommager la selle.
- ▶ Lors des premiers trajets, portez des vêtements sombres car le cuir des selles neuves peut déteindre.

En particulier chez les débutants ou en début de saison, après une interruption prolongée, des douleurs aux ischions peuvent survenir. Le périoste des ischions est irrité par la friction inhabituelle. Pour réduire la friction :

- ▶ portez un cuissard avec coussin amortisseur intégré et
  - ▶ utilisez une crème ou un baume anti-irritation.
- ⇒ La sensation de douleur diminue après cinq à six trajets, mais peut à nouveau s'accroître après deux à trois semaines sans conduite.

### 6.13.1 Utiliser la selle en cuir

Le rayonnement solaire et les UV dégradent la couleur et entraînent un dessèchement et une décoloration du cuir.

- ▶ Garez le vélo électrique à l'ombre.
- ▶ Utilisez toujours un protège-selle.

En cas d'humidité, le cuir peut se détacher du matériau intérieur et de la moisissure peut se former.

- ▶ Si la selle en cuir se mouille, séchez complètement la selle.
- ▶ Utilisez toujours un protège-selle.

### 6.14 Utiliser les pédales

- ▶ Lors de la conduite et du pédalage, la plante des pieds est sur la pédale.

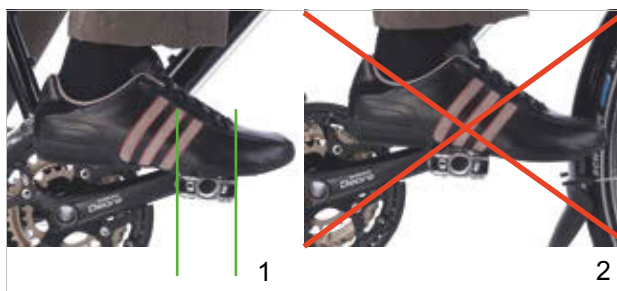


Illustration 118 : Position du pied sur la pédale, correcte (1) et incorrecte (2)

### 6.15 Utiliser la sonnette

- 1 Appuyez sur le bouton de la sonnette.
- 2 Laissez le bouton revenir rapidement.

### 6.16 Utiliser le guidon

- ▶ Portez des gants de vélo bien rembourrés.
- ⇒ Les zones sensibles de la paume sont soutenues.
- ▶ Pendant le trajet, faites régulièrement varier la position de vos mains sur les poignées.
- ⇒ Ceci permet d'éviter toute sollicitation excessive et fatigue des mains.

#### 6.16.1 Utiliser un guidon multiposition

**S'applique uniquement aux vélos électriques avec cet équipement**

Les guidons multiposition sont idéaux pour la conduite dynamique. Les extrémités du guidon, également appelées cornes, offrent différentes options de prise. Faire varier les groupes de muscles sollicités permet de soulager les mains, les bras et le dos lors des longs trajets.

- ▶ Pendant le trajet, faites régulièrement varier la position de vos mains sur les poignées.
- ⇒ Ceci permet d'éviter toute sollicitation excessive et fatigue des mains.

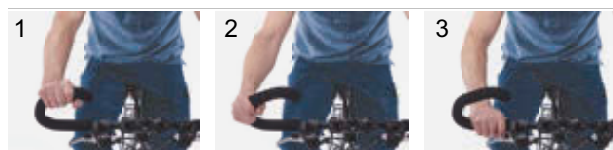


Illustration 119 : Positions des mains sur un guidon multiposition

#### Position des mains 1

La position de mains supérieure est adaptée aux trajets lents.

- ▶ Dans cette position, redressez et détendez votre torse.

#### Positions des mains 2 et 3

Les positions des mains centrale et inférieure conviennent pour les trajets rapides et les montées.

- ▶ En position centrale, redressez et détendez vos bras et vos poignets.
- ▶ En position inférieure, inclinez votre torse davantage vers le bas. Gardez vos doigts prêts à serrer le levier de frein.

### 6.16.2 Utiliser des embouts de guidon

#### S'applique uniquement aux vélos électriques avec cet équipement

Sur les guidons normaux, il est possible d'utiliser de petites cornes supplémentaires appelées « embouts de guidon ».

Les embouts de guidon réglables sont dotés d'une articulation sphérique qui permet de sélectionner la position optimale.

- ▶ Réglez correctement les embouts de guidon. Pour cela, la main, le coude et l'épaule doivent former une ligne lorsque la main saisit l'embout.
  - ▶ Pendant le trajet, faites varier la position de vos mains entre position horizontale (1) et verticale (2).
- ⇒ Ceci permet d'éviter la sollicitation excessive, la fatigue et l'engourdissement des mains et des doigts.

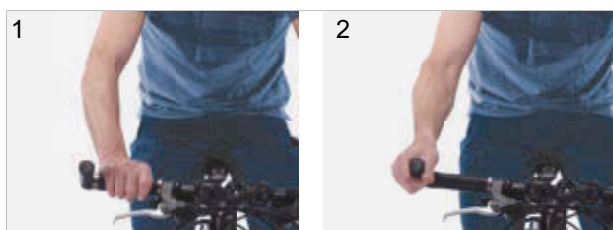


Illustration 120 : Positions des mains sur les embouts de guidon

### 6.16.3 Utiliser des poignées en cuir

#### S'applique uniquement aux vélos électriques avec cet équipement

La sueur et les graisses cutanées sont les deux grands ennemis du cuir. Elles pénètrent dans le cuir et accélèrent sa fragilisation ; le cuir se ramollit et se déchire alors plus facilement.

- ▶ Portez des gants.

Le rayonnement solaire et les UV peuvent détériorer la couleur et entraîner un dessèchement et une décoloration du cuir.

- ▶ Garez le vélo électrique à l'ombre.

En cas d'humidité, le cuir peut se détacher du matériau intérieur et de la moisissure peut se former.

- ▶ Si les poignées en cuir se mouillent, sécher complètement les poignées.

## 6.17 Utiliser la batterie

- ✓ Avant de retirer ou d'insérer la batterie, éteignez la batterie et le système d'entraînement.

### 6.17.1 Insérer la batterie

- ✓ La clé est placée dans la serrure.
  - ✓ La serrure est ouverte.
- 1 Placez la batterie avec les contacts vers l'avant dans le support inférieur (1).

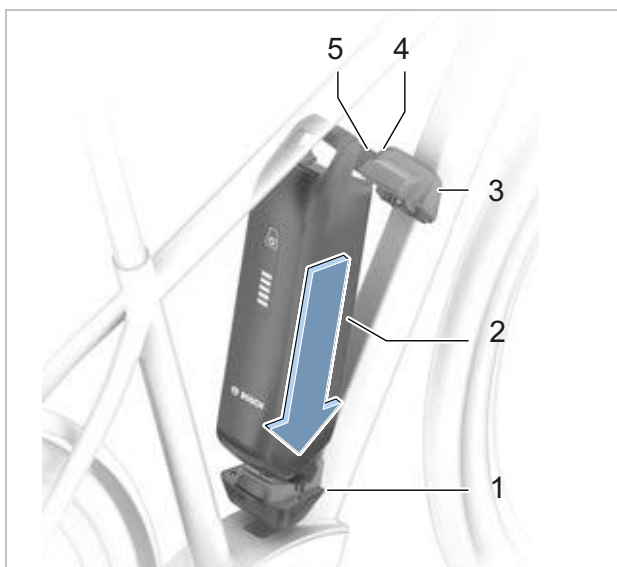


Illustration 121 : Insérer la batterie PowerPack

- 2 Rabattez la batterie vers le haut jusqu'à ce qu'elle soit soutenue par le dispositif de retenue (2).



Illustration 122 : Rabattre la batterie PowerPack vers le haut

- 3 Maintenez la serrure ouverte avec la clé.
- 4 Poussez la batterie vers le haut (3).
  - ⇒ La batterie s'enclenche de manière audible.
- 5 Contrôlez le positionnement solide de la batterie dans toutes les directions.
- 6 Fermez la batterie avec la clé ; dans le cas contraire, la serrure peut s'ouvrir et la batterie risque de tomber hors du support (4).
- 7 Retirez la clé de la serrure de la batterie.
- 8 Avant chaque trajet, contrôlez le positionnement solide de la batterie.

### 6.17.2 Retirer la batterie

- 1 Ouvrez la serrure de la batterie avec la clé de la batterie (1).
  - ⇒ La batterie est déverrouillée et tombe dans le dispositif de retenue (2).
- 2 Soutenez la batterie par en-dessous avec la main. Appuyez sur le dispositif de retenue par le haut avec l'autre main (3).
  - ⇒ La batterie est totalement déverrouillée et tombe dans la main (4).
- 3 Tirez la batterie hors du cadre.
- 4 Retirez la clé de la serrure de la batterie.

### 6.17.3 Charger la batterie

Pour le chargement, la batterie peut rester sur le vélo électrique ou en être retirée. Une interruption du chargement n'endommage pas la batterie. La batterie est dotée d'un dispositif de surveillance de la température qui autorise le chargement uniquement dans une plage de température entre 0 °C et 40 °C.

✓ La température ambiante lors du chargement doit être comprise entre 0 °C et 40 °C.

- 1 Si nécessaire, retirez le cache de la prise du câble.
- 2 Branchez la fiche secteur du chargeur dans une prise domestique courante avec mise à la terre.

<b>Données de raccordement</b>	230 V, 50 Hz
--------------------------------	--------------

#### Remarque

- ▶ Respectez la tension secteur ! La tension de la source de courant doit correspondre aux indications sur la plaque signalétique du chargeur. Les appareils avec marquage 230 V peuvent être utilisés sur du 220 V.

- 3 Branchez le câble de chargement dans la prise de chargement de la batterie.

- ⇒ Le processus de chargement démarre automatiquement.
- ⇒ Pendant le chargement, l'indicateur de charge (batterie) affiche le niveau de charge. Lorsque le système d'entraînement est allumé, l'*ordinateur de bord* affiche le processus de chargement.

#### Remarque

En cas d'erreur pendant le processus de chargement, un message système apparaît.

- ▶ Mettez immédiatement hors service le chargeur et la batterie et suivez les instructions.

- ⇒ Le chargement est terminé lorsque les LED de l'indicateur de charge (batterie) s'éteignent.

- 4 Après le chargement, séparez la batterie du chargeur.

- 5 Séparez le chargeur du réseau.

## 6.18 Utiliser le système d'entraînement électrique

### 6.18.1 Démarrer le système d'entraînement électrique



#### Risque de chute en cas de non-préparation au freinage

Le système d'entraînement démarré peut être activé par une pression sur la pédale. Si l'entraînement est activé accidentellement et que l'utilisateur n'arrive pas à accéder au frein, ceci peut entraîner une chute et des blessures.

- ▶ Ne démarrez jamais le système d'entraînement électrique, ou arrêtez-le immédiatement, s'il n'est pas possible d'accéder au frein de manière sûre.

- ✓ Une batterie suffisamment chargée est installée dans le vélo électrique.
- ✓ La batterie est bien fixée et fermée. La clé de la batterie est retirée.
- ✓ Le capteur de vitesse est correctement branché.

Il existe deux possibilités pour démarrer le système d'entraînement.

#### Touche Marche/Arrêt (ordinateur de bord)

- ▶ Appuyez brièvement (< 3 secondes) sur la **touche Marche/Arrêt (ordinateur de bord)**.

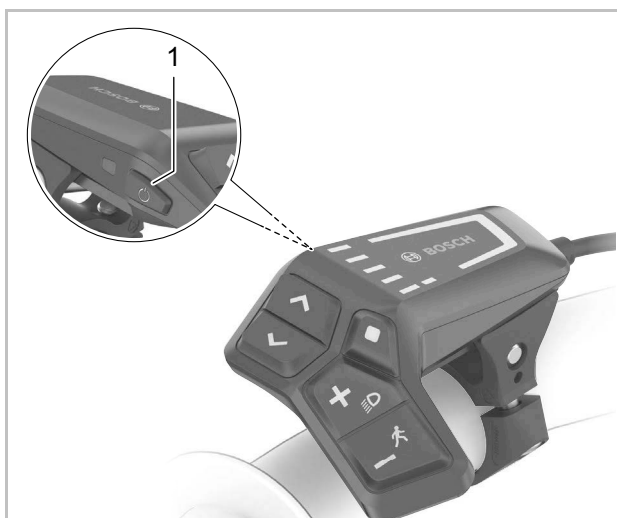


Illustration 123 : Position de la touche Marche/Arrêt sur le BOSCH LCD Remote

#### Touche Marche/Arrêt (batterie)

- ▶ Appuyez brièvement sur la **touche Marche/Arrêt (batterie)**.
- ⇒ Toutes les LED de l'ordinateur de bord s'allument brièvement.
- ⇒ Le niveau de charge de la batterie est affiché en couleur par l'indicateur de charge (ordinateur de bord) et le niveau d'assistance défini est affiché en couleur par l'affichage du niveau d'assistance sélectionné. Le vélo électrique est prêt à rouler.
- ⇒ Si la capacité de la batterie est inférieure à 5 %, l'indicateur de charge (batterie) reste éteint. Seul l'ordinateur de bord indique que le système d'entraînement est démarré.

Si le système d'entraînement est démarré, l'entraînement est activé dès que la pédale est déplacée avec une force suffisante (sauf dans le niveau d'assistance « OFF »). La puissance du moteur dépend du niveau d'assistance sélectionné sur l'ordinateur de bord.

### 6.18.2 Arrêter le système d'entraînement électrique

En fonctionnement normal, dès que vous arrêtez d'appuyer sur les pédales ou que vous atteignez une vitesse de 25 km/h, l'assistance est arrêtée par le système d'entraînement. L'assistance est réactivée lorsque vous appuyez sur les pédales et que la vitesse est inférieure à 25 km/h.

Dix minutes après la dernière instruction, le système s'arrête automatiquement.

Il existe deux possibilités pour arrêter manuellement le système d'entraînement.

#### Touche Marche/Arrêt (ordinateur de bord)

- ▶ Appuyez brièvement (< 3 secondes) sur la **touche Marche/Arrêt (ordinateur de bord)**.

#### Touche Marche/Arrêt (batterie)

- ▶ Appuyez sur la **touche Marche/Arrêt (batterie)**.
- ⇒ L'indicateur de charge (ordinateur de bord) et l'affichage du niveau d'assistance sélectionné s'éteignent.
- ⇒ Le vélo électrique est arrêté.



## 6.19 Utiliser l'ordinateur de bord

### Remarque

- N'utilisez jamais l'ordinateur de bord, le support d'écran ou l'écran comme poignées. Si le vélo électrique est levé par l'ordinateur de bord, le support d'écran ou l'écran, les composants peuvent être endommagés de manière irréversible.

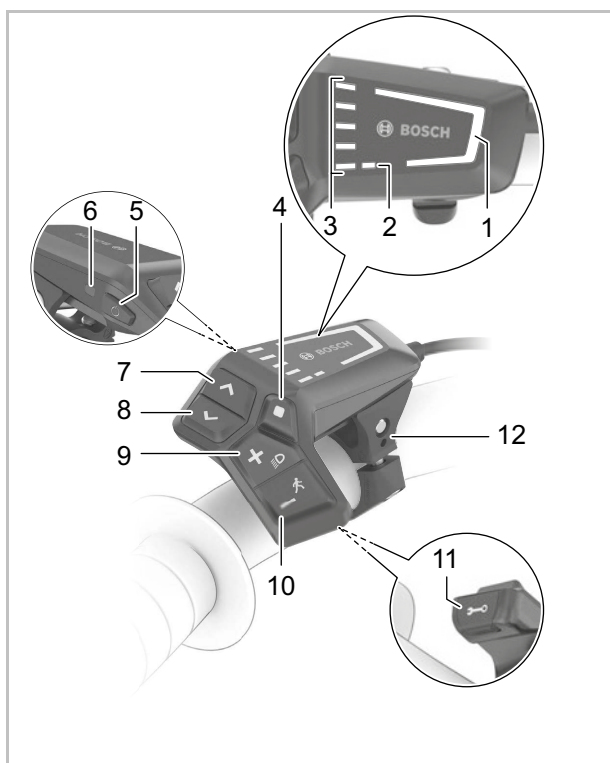


Illustration 124 : Aperçu de l'ordinateur de bord BOSCH LED Remote

	Symbole	Nom
1		Affichage du niveau d'assistance sélectionné
2		Affichage ABS (en option)
3		Indicateur de charge (unité de commande)
4	◆	Touche de sélection
5	⏻	Touche Marche/Arrêt (unité de commande)
6		Capteur de lumière ambiante

Tableau 38 : Vue d'ensemble de l'unité de commande

	Symbole	Nom
7	>	Touche d'augmentation de la luminosité / Touche Avant
8	<	Touche de réduction de la luminosité / Touche Retour
9	+	Touche Plus / Touche d'éclairage
10	-	Touche Moins / Touche d'assistance de poussée
11		Prise de diagnostic (uniquement pour maintenance)
12		Support

Tableau 38 : Vue d'ensemble de l'unité de commande

### 6.19.1 Utiliser la prise de diagnostic

#### Remarque

Un branchement USB n'est pas un assemblage étanche. La pénétration d'humidité dans la prise USB peut déclencher un court-circuit dans l'unité de commande.

- Ne connectez jamais un appareil externe.
- Contrôlez régulièrement le positionnement du cache en caoutchouc de la prise USB et corrigez si nécessaire.

La prise de diagnostic est conçue pour la maintenance et ne convient pas pour le branchement d'appareils externes.

- Gardez toujours le capuchon de la prise de diagnostic fermé pour éviter toute pénétration de poussière ou d'humidité.

### 6.19.2 Charger la batterie de l'unité de commande

Si la batterie et la batterie interne de l'unité de commande ont toutes deux un niveau de charge très bas, il est possible de charger la batterie de l'unité de commande via la prise de diagnostic.

- À l'aide d'un câble USB type C®, connectez la batterie interne à une batterie portable ou à une autre source de courant adaptée. (tension de chargement 5 V ; courant de chargement max. 600 mA).

### 6.19.3 Utiliser les feux

- ✓ Pour allumer les *feux*, le système d'entraînement doit être activé.



Illustration 125 : Position de la touche des feux (1)

- ▶ Appuyez sur la **touche des feux pendant plus de 1 seconde**.
- ⇒ Le phare avant et le feu arrière sont simultanément allumés (le *symbole de feux* s'affiche) ou éteints (le *symbole de feux* est éteint).

### 6.19.4 Régler la luminosité des affichages

La luminosité de l'affichage est réglée par le capteur de lumière ambiante.

- ✓ Le capteur de lumière ambiante doit être propre et ne doit pas être recouvert.



Illustration 126 : Position de la touche d'augmentation de la luminosité (2) et de la touche de réduction de la luminosité (1)

- ▶ La **touche d'augmentation de la luminosité** et la **touche de réduction de la luminosité** permettent de régler la luminosité des affichages LED.

### 6.19.5 Utiliser l'assistance de poussée

**ATTENTION**

#### Risque de blessures causées par les pédales et roues

Les pédales et la roue d'entraînement tournent lorsque l'assistance de poussée est utilisée. Lorsque vous utilisez l'assistance de poussée, si les roues du vélo électrique ne sont pas en contact avec le sol (par exemple si vous portez le vélo électrique sur un escalier ou que vous chargez un porte-vélos), il existe un risque de blessure.

- ▶ Utilisez la fonction d'assistance de poussée uniquement lorsque vous poussez le vélo électrique.
- ▶ Pendant l'utilisation de l'assistance de poussée, le vélo électrique doit être guidé de manière sûre avec les deux mains.
- ▶ Prévoyez un espace suffisant pour le déplacement des pédales.

L'assistance de poussée aide le cycliste à pousser le vélo électrique. La vitesse de l'assistance de poussée dépend du rapport sélectionné. Plus la vitesse sélectionnée est petite, plus la vitesse de la fonction d'assistance de poussée est réduite (à pleine puissance). La vitesse maximale est de 6 km/h.

- ✓ Pour ménager l'entraînement, la première vitesse est recommandée en montée.



Illustration 127 : Position de la touche d'assistance de poussée (1)

- 1 Appuyez sur la **touche d'assistance de poussée** pendant plus de 1 seconde. Maintenez la touche enfoncée.
  - ⇒ L'indicateur de charge s'éteint et une ligne lumineuse blanche dans le sens de la marche indique que le système est prêt à fonctionner.
- 2 L'une des actions suivantes doit être effectuée dans les 10 secondes qui suivent :
  - ▶ Pousser le vélo électrique vers l'avant.
  - ▶ Pousser le vélo électrique vers l'arrière.
  - ▶ Effectuer un mouvement de basculement latéral avec le vélo électrique.
- ⇒ L'assistance de poussée est activée. Les barres blanches continues prennent une couleur bleu glace.
- ⇒ Le moteur commence à pousser.
- 3 Relâchez la **touche d'assistance de poussée** sur l'unité de commande pour arrêter l'assistance moteur.
- 4 Pour réactiver l'assistance moteur, appuyez sur la **touche d'assistance de poussée dans les 10 secondes**.
- 5 Si l'assistance moteur reste désactivée pendant 10 secondes, la fonction d'assistance de poussée s'arrête automatiquement.

L'assistance de poussée s'arrête également automatiquement dans les cas suivants :

- la roue arrière se bloque,
- des obstacles ne peuvent être franchis,
- une partie du corps bloque la manivelle du vélo,
- un obstacle fait tourner la manivelle,
- le cycliste pédale,
- la **touche Plus** ou la **touche Marche/Arrêt** est enfoncée.

Le fonctionnement de l'assistance de poussée est soumis à des dispositions différentes dans chaque pays et la fonction peut donc différer de la description ci-dessus ou être désactivée.

### 6.19.6 Sélectionner le niveau d'assistance

L'unité de commande permet de définir avec quelle puissance l'entraînement électrique soutient le pédalage. Le niveau d'assistance peut être modifié à tout moment pendant le trajet.



Illustration 128 : Position des touches Plus et Moins

- ▶ Appuyez sur la **touche Plus** (2) sur l'unité de commande pour augmenter le niveau d'assistance.
- ▶ Appuyez sur la **touche Moins** (1) sur l'unité de commande pour diminuer le niveau d'assistance.
- ⇒ La puissance moteur appelée est indiquée en couleur dans l'affichage du niveau d'assistance.

Si le système est arrêté ou que l'écran est retiré, le dernier niveau d'assistance sélectionné reste enregistré.

## 6.20 Utiliser les freins



### Risque de chute en cas de défaillance des freins

La présence d'huile ou de lubrifiant sur le disque de frein d'un frein à disque ou de jante d'un frein sur jante peut causer une défaillance complète des freins. Ceci peut entraîner une chute et des blessures graves.

- ▶ Ne laissez jamais de l'huile ou du lubrifiant entrer en contact avec le disque de frein ou les plaquettes de frein et la jante.
- ▶ Si les plaquettes de frein sont entrées en contact avec de l'huile ou du lubrifiant, adressez-vous à un revendeur spécialisé pour le nettoyage ou le remplacement des composants.

Un actionnement long et continu des freins (par exemple lors d'une longue descente) peut échauffer l'huile dans le système de freinage. Ceci peut générer une bulle de vapeur. Ceci entraîne une expansion de l'eau ou des bulles d'air présentes dans le système de frein. De ce fait, la course du levier peut être soudainement agrandie. Ceci peut causer une chute et des blessures graves.

- ▶ Lors des longues descentes, relâchez régulièrement les freins.
- ▶ Utilisez alternativement les freins avant et arrière.

Pendant le trajet, la force d'entraînement du moteur est arrêtée dès que le cycliste cesse d'appuyer sur les pédales. Le système d'entraînement électrique ne s'arrête pas lors du freinage.

- ▶ Pour obtenir un résultat de freinage optimal, n'appuyez pas sur les pédales pendant le freinage.

### 6.20.1 Utiliser le frein à main

S'applique uniquement aux vélos électriques avec cet équipement

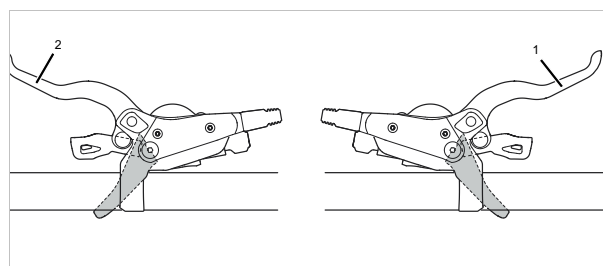


Illustration 129 : Frein à main arrière (1) et avant (2), exemple d'un frein SHIMANO

- ▶ Tirez le *frein à main* gauche pour actionner le frein avant.
- ▶ Tirez le levier de frein droit pour actionner le frein arrière.

### 6.20.2 Utiliser le frein à rétro-pédalage

S'applique uniquement aux vélos électriques avec cet équipement

- 1 Appuyez sur la pédale un peu au-dessus de la position 9 heures - 3 heures.
- 2 Appuyez sur les pédales dans le sens contraire de la *marche* jusqu'à atteindre la vitesse souhaitée.

## 6.21 Changement de vitesse

La sélection d'une vitesse adéquate est nécessaire pour une conduite qui ménage le corps et un bon fonctionnement du système d'entraînement électrique. La fréquence de pédalage optimale est comprise entre 70 et 80 tours par minute.

- ▶ Interrompez brièvement le pédalage pendant le changement de vitesse. Ceci facilite le passage de la vitesse et réduit l'usure de la chaîne cinématique.

### 6.21.1 Utiliser le dérailleur

Le choix de la vitesse adaptée permet d'accroître la vitesse et l'autonomie en maintenant une force constante.

- ✓ Interrompez brièvement le pédalage pendant le changement de vitesse. Ceci facilite le passage de la vitesse et réduit l'usure de la chaîne cinématique. Cependant, maintenez la manivelle en mouvement lors du changement de vitesse.

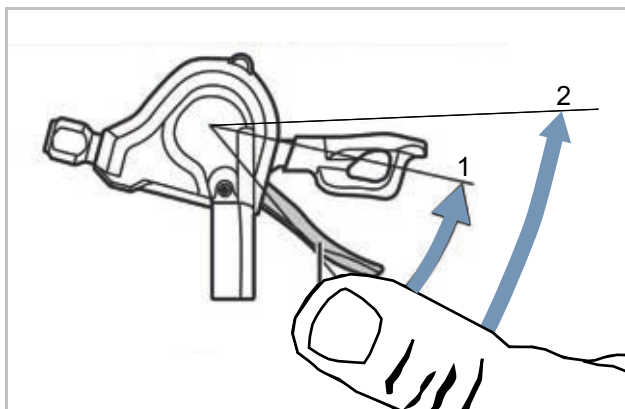


Illustration 130 : Changement de vitesse avec manette A, exemple d'un changement de vitesse SL-M315

La manette A passe à une vitesse supérieure du plus petit pignon au plus grand pignon.

- ▶ Placez la manette A en position 1.
- ⇒ Le plateau supérieur est sélectionné.
- ▶ Placez la manette A en position 2.
- ⇒ Le plateau situé deux niveaux au-dessus est sélectionné.

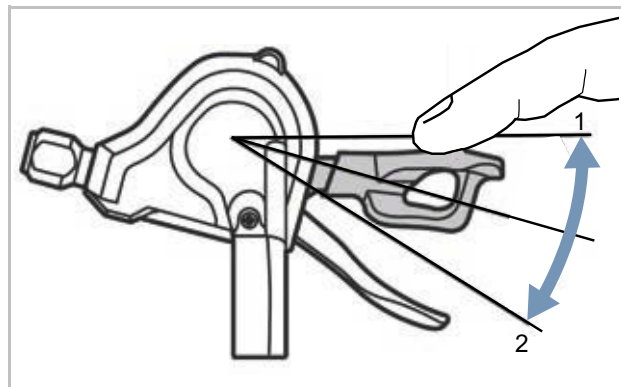


Illustration 131 : Changement de vitesse avec manette B, exemple d'un changement de vitesse SL-M315

La manette B passe à une vitesse inférieure du plus grand pignon au plus petit pignon. Il existe 2 possibilités pour passer à une vitesse inférieure :

- ▶ Placez la manette B en position 1.
- ⇒ Le plateau inférieur est sélectionné.
- ▶ Placez la manette B en position 2.
- ⇒ Le plateau inférieur est sélectionné.

### Changer de vitesse

- ▶ Enclenchez la vitesse adéquate à l'aide de l'unité de changement de vitesse.
- ⇒ Le changement de vitesse change la vitesse.
- ⇒ La manette de vitesse revient à sa position de départ.
- ▶ En cas de blocage des changements de vitesse, nettoyez et lubrifiez le dérailleur arrière.

## 6.21.2 Utiliser un moyeu à vitesses intégrées SHIMANO

S'applique uniquement aux vélos électriques avec cet équipement

### ATTENTION

#### Risque de chute en cas d'utilisation incorrecte

Si une pression excessive est exercée sur les pédales pendant le changement de vitesse et que la manette de vitesse est actionnée, ou si plusieurs vitesses sont passées à la fois, les pieds du cycliste risquent de glisser des pédales. Ceci peut causer une chute ou un basculement et des blessures.

Le passage de plusieurs vitesses vers une vitesse basse peut entraîner l'éjection de la coque extérieure de la poignée de vitesse rotative. Ceci n'affecte pas le fonctionnement de la poignée de vitesse rotative, car le guidage externe reprend sa position d'origine après le changement de vitesse.

- ▶ Lors du changement de vitesse, exercez une pression réduite sur les pédales.
- ▶ Ne changez jamais plus d'une vitesse à la fois.

### Remarque

Le moyeu interne n'est pas entièrement étanche. Si de l'eau pénètre dans le moyeu, celui-ci risque de rouiller et de ne plus pouvoir exécuter sa fonction de changement de vitesse.

- ▶ N'utilisez jamais le vélo électrique dans des lieux où de l'eau peut pénétrer dans le moyeu.

Dans de rares cas, le dérailleur arrière à l'intérieur du moyeu peut produire lors du changement de vitesse des bruits liés à un changement de vitesse normal.

- ▶ Ne démontez jamais le moyeu vous-même. Contactez le revendeur spécialisé.

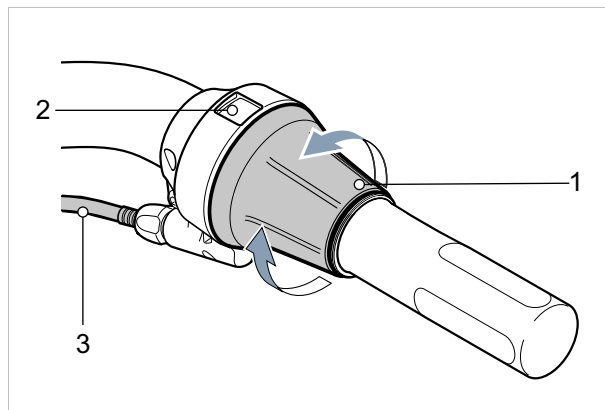


Illustration 132 : Changement de vitesse SHIMANO SL-C30000-70

- ▶ Tournez la poignée de vitesse rotative (1) vers l'arrière pour enclencher la vitesse supérieure (4).
  - ▶ Tournez la poignée de vitesse rotative (1) vers l'avant pour enclencher la vitesse inférieure (2).
- ⇒ Le changement de vitesse change la vitesse.
- ⇒ L'affichage (3) indique la vitesse sélectionnée.

### 6.21.3 Utiliser eShift

Le concept d'eShift correspond à l'intégration des systèmes de changement de vitesse électroniques dans le système d'entraînement électrique.

#### 6.21.3.1 Utiliser eShift avec des moyeux à vitesses intégrées automatiques SHIMANO DI2

##### S'applique uniquement aux vélos électriques avec cet équipement

Les moyeux à vitesses intégrées automatiques SHIMANO Di2 peuvent être utilisés en mode manuel ou automatique. En mode manuel, vous changez de vitesse à l'aide de la manette de vitesse. En mode automatique, le système de changement de vitesse passe les vitesses automatiquement en fonction de la vitesse de déplacement, de la force appliquée sur la pédale et de la fréquence de pédalage. Le basculement du mode automatique vers le mode manuel (en fonction de la manette de vitesse utilisée) est décrit dans le mode d'emploi de l'ordinateur de bord. Si la manette de vitesse est actionnée en mode automatique, le système de changement de vitesse passe à la vitesse suivante. Le système de changement de vitesse reste alors en mode automatique. Les changements de vitesse manuels en mode automatique influent sur le comportement à long terme du changement de vitesse et ajustent les processus de changement de vitesse aux habitudes de conduite. Si le système est démarré pour la première fois sur un vélo neuf qui n'a encore jamais servi, il doit tout d'abord apprendre les vitesses. Pour cela, le système automatique sélectionne la vitesse la plus haute/la plus dure lors du premier trajet puis passe toutes les vitesses une à une. Lors de chaque changement de vitesse, la vitesse sélectionnée s'affiche brièvement sur l'ordinateur de bord.

Étant donné que le moteur détecte le changement de vitesse et réduit temporairement l'assistance moteur en conséquence, il est possible de changer de vitesse à tout moment, même en cas de forte charge ou dans une côte. Si le vélo électrique est arrêté depuis une vitesse supérieure à 10 km/h, le système peut revenir automatiquement à la VITESSE DÉMARRAGE.

- ▶ Si nécessaire, réglez la VITESSE DÉMARRAGE dans la configuration système.

#### 6.21.3.2 Utiliser eShift avec des moyeux à vitesses intégrées manuels SHIMANO DI2

##### S'applique uniquement aux vélos électriques avec cet équipement

Lors de chaque changement de vitesse, la vitesse sélectionnée s'affiche brièvement sur l'ordinateur de bord.

Étant donné que le moteur détecte le changement de vitesse et réduit temporairement l'assistance moteur en conséquence, il est possible de changer de vitesse à tout moment, même en cas de forte charge ou dans une côte.

Si le vélo électrique est arrêté depuis une vitesse supérieure à 10 km/h, le système peut revenir automatiquement à la VITESSE DÉMARRAGE.

- ▶ Si nécessaire, réglez la VITESSE DÉMARRAGE dans la configuration système.

#### 6.21.3.3 Utiliser eShift avec des moyeux à vitesses intégrées automatiques SHIMANO DI2

##### S'applique uniquement aux vélos électriques avec cet équipement

Étant donné que le moteur détecte le changement de vitesse et réduit temporairement l'assistance moteur en conséquence, il est possible de changer de vitesse à tout moment, même en cas de forte charge ou dans une côte.

- ⇒ Lors de chaque changement de vitesse, la vitesse sélectionnée s'affiche brièvement sur l'ordinateur de bord.

## 6.21.4 Utiliser le changement de vitesse

ROHLOFF

S'applique uniquement aux vélos électriques avec cet équipement

### AVERTISSEMENT

#### Risque de chute lors d'un changement de vitesse avec forte pression sur les pédales

Changer de vitesse alors qu'une forte pression est exercée sur les pédales entraîne une sollicitation forte et brusque des éléments d'embrayage du changement de vitesse. Dans ces conditions, le retour brutal des éléments d'embrayage peut temporairement entraîner un pédalage à vide. Ceci peut causer une perte d'équilibre et une chute.

- ▶ Anticipez les passages à une vitesse inférieure, par exemple avant les côtes, afin d'éviter de changer de vitesse lorsqu'une forte pression est exercée sur les pédales (par exemple en côte).

À l'arrêt et lorsque la pression sur les pédales est faible, la poignée de changement de vitesse tourne facilement d'un cran à l'autre. Lorsque la pression sur les pédales augmente, la force requise pour tourner la poignée s'accroît.

- ▶ Pour changer de vitesse rapidement quelle que soit la position de la manivelle, réduisez la pression exercée sur la pédale au moment précis où vous tournez la poignée, tout en continuant à pédaler.
- ⇒ Plus la pression sur la pédale sera légère, plus le changement de vitesse sera aisé.

Le franchissement des points morts de la manivelle entraîne une réduction de la force de pédalage. Changer de vitesse lors du franchissement des points morts de la manivelle permet donc toujours d'exercer moins de force.

Le changement de vitesse du moyeu à vitesses intégrée ROHLOFF se fait en tournant la poignée rotative.

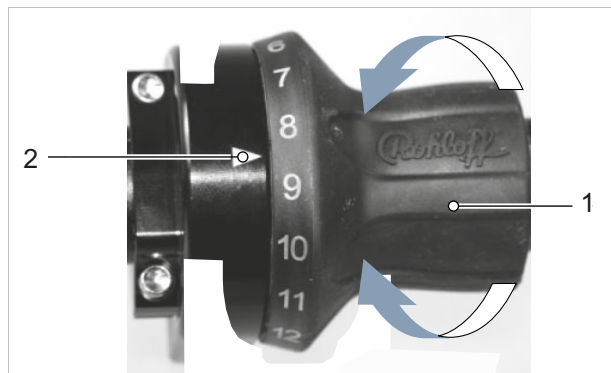


Illustration 133 : Poignée rotative ROHLOFF avec manette de vitesse (1) et affichage (2)

- ▶ Tournez en direction du chiffre 14 pour passer à une vitesse plus rapide.
  - ▶ Tournez en direction du chiffre 1 pour passer à une vitesse plus lente.
- ⇒ Dès que la poignée est tournée sur une autre vitesse, le moyeu à vitesses intégrées ROHLOFF enclenche une vitesse supérieure ou inférieure.
- ▶ Lors du passage de la vitesse 7 à 8 ou 8 à 7, évitez de changer de vitesse lorsque vous pédalez très lentement ou que vous exercez une forte pression sur les pédales. Ceci risque d'enclencher temporairement la vitesse 11 ou 14.



## 6.22 Stationnement

### Remarque

La chaleur ou un rayonnement solaire direct peuvent faire monter la *pression des pneus* au-delà de la pression maximale admissible. Ceci peut entraîner une détérioration du *pneu*.

- ▶ Ne gardez jamais le vélo électrique au soleil.
- ▶ Les jours chauds, contrôlez régulièrement la *pression des pneus* et corrigez-la si nécessaire.

En raison de la construction ouverte, une pénétration d'humidité à des températures glaciales peut perturber certaines fonctions.

- ▶ Gardez toujours le vélo électrique sec et à l'abri du gel.
- ▶ Si le vélo électrique doit être utilisé à des températures inférieures à 3 °C, il doit tout d'abord faire l'objet d'une maintenance et être préparé pour l'utilisation hivernale par le revendeur spécialisé.

En raison du poids du vélo électrique, la béquille latérale risque de s'enfoncer dans un sol mou. Le vélo électrique risque de basculer et de chuter.

- ▶ Le vélo électrique peut uniquement être garé sur un sol plan et solide.

- 1 Arrêtez le système d'entraînement.
- 2 Après être descendu du vélo, déployez entièrement la béquille latérale avec le pied. Assurez-vous que le vélo soit stable.
- 3 Gardez soigneusement le vélo électrique et contrôlez sa stabilité.
- 4 Si le vélo électrique est garé en extérieur, recouvrez la selle d'un protège-selle.
- 5 Fermez le vélo électrique avec l'antivol.
- 6 Pour éviter les vols, retirez la batterie.
- 7 Nettoyez et entretenez le vélo électrique après chaque trajet, voir le chapitre 7.2.

### Liste de contrôle après chaque trajet

Nettoyer	
<input type="checkbox"/>	Éclairage et réflecteurs voir le chapitre <a href="#">7.2.5</a>
<input type="checkbox"/>	Frein voir le chapitre <a href="#">7.2.5</a>
<input type="checkbox"/>	Fourche suspendue voir le chapitre <a href="#">7.2.1</a>
<input type="checkbox"/>	Tige de selle suspendue voir le chapitre <a href="#">7.2.6</a>
<input type="checkbox"/>	Amortisseur arrière voir le chapitre <a href="#">7.2.7</a>
<input type="checkbox"/>	Pédale voir le chapitre <a href="#">7.2.4</a>
Entretien	
<input type="checkbox"/>	Fourche suspendue voir le chapitre <a href="#">3</a>

### 6.22.1 Replier la potence à réglage rapide

S'applique uniquement aux vélos électriques avec cet équipement

Pour gagner de la place lors du rangement, repliez la potence à réglage rapide.

- 1 Ouvrez le levier de serrage de la potence.

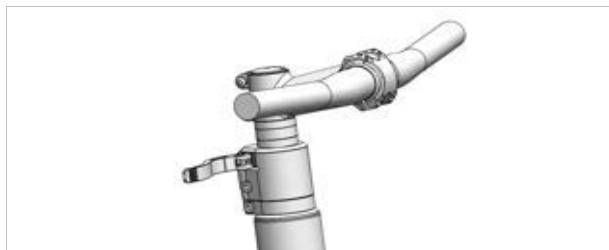


Illustration 134 : Exemple d'un All Up avec levier de serrage de la potence ouvert

- 2 Tirez le guidon dans la position la plus haute possible.

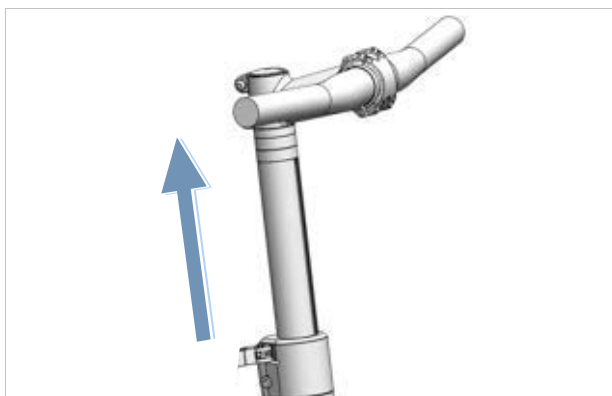


Illustration 135 : Exemple d'un All Up tiré dans la position la plus haute

- 3 Tournez le guidon de 90° dans le sens des aiguilles d'une montre.

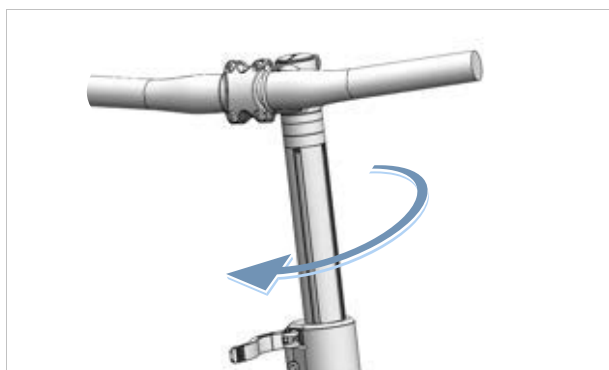


Illustration 136 : Exemple d'un All Up replié

- 4 Positionnez le guidon à la hauteur voulue.
- 5 Fermez le levier de serrage de la potence.

### 6.23 Rabattre la pédale

**ATTENTION**

#### Risque d'écrasement des doigts dans le verrou de pliage des pédales

Le verrou de pliage des pédales utilise une force de serrage très élevée. L'utilisateur risque de s'écraser les doigts.

- ▶ Ne laissez jamais le verrou de pliage des pédales se rabattre de manière incontrôlée.
- ▶ Prenez garde à la position des doigts lors de la fermeture et de l'ouverture.

✓ Nettoyez la pédale (voir le chapitre 7.2.4).

- 1 Tirez le verrou de pliage (1) vers le bas avec deux doigts et maintenez-le en position.

⇒ Le système de pliage est déverrouillé.

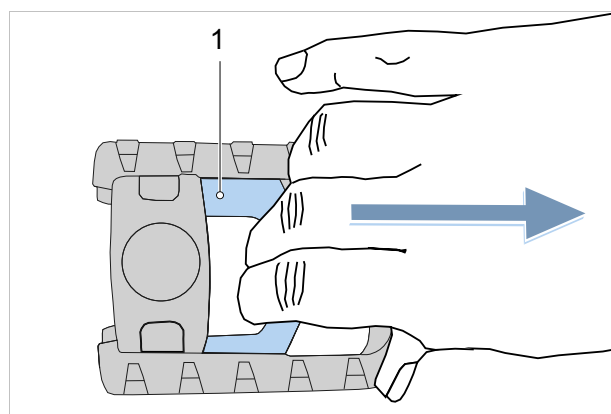


Illustration 137 : Tirer le verrou de pliage de la pédale (1) vers le bas

- 2 Rabattez la pédale vers le haut.
- 3 En relâchant votre prise, laissez revenir prudemment le verrou de pliage de la pédale dans sa position initiale.

⇒ La pédale est rabattue.

### 6.23.1 Activer la fonction Lock

#### S'applique uniquement aux vélos électriques avec cet équipement

- ▶ Retirez l'ordinateur de bord utilisé lors de la configuration.
- ⇒ La fonction Lock est activée. Le système d'entraînement ne fournit pas d'assistance. Toutefois, le vélo électrique peut toujours être utilisé sans assistance.
- ⇒ L'unité d'entraînement émet un bruit de verrouillage (un signal sonore) tant que le système d'entraînement est démarré.
- ⇒ Après l'insertion, le statut de la fonction Lock est affiché par un symbole de cadenas sur l'ordinateur de bord pendant environ 3 secondes.

## 7 Nettoyage, entretien et inspection

► Nettoyez, entretenez et inspectez le vélo électrique conformément aux listes de contrôle.

Le respect de ces mesures permet d'accroître la sécurité de fonctionnement, de réduire l'usure des composants, de prolonger leur durée de vie et d'assurer la sécurité.

Liste de contrôle : Avant chaque trajet	
<input type="checkbox"/>	Contrôler la propreté voir le chapitre 7.2
<input type="checkbox"/>	Contrôler les dispositifs de protection voir le chapitre 7.1.1
<input type="checkbox"/>	Contrôler le positionnement solide de la batterie.
<input type="checkbox"/>	Contrôler l'éclairage voir le chapitre 7.1.13
<input type="checkbox"/>	Contrôler les freins voir le chapitre 7.1.14
<input type="checkbox"/>	Contrôler la tige de selle suspendue voir le chapitre 7.1.9
<input type="checkbox"/>	Contrôler le porte-bagages voir le chapitre 7.1.5
<input type="checkbox"/>	Contrôler la sonnette voir le chapitre 7.1.10
<input type="checkbox"/>	Contrôler les poignées voir le chapitre 7.1.11
<input type="checkbox"/>	Contrôler l'amortisseur arrière voir le chapitre 7.1.4
<input type="checkbox"/>	Contrôler la concentricité des roues voir le chapitre 7.1.7
<input type="checkbox"/>	Contrôler le cadre voir le chapitre 7.1.2
<input type="checkbox"/>	Contrôler l'attache rapide voir le chapitre 7.1.8
<input type="checkbox"/>	Contrôler les garde-boue voir le chapitre 7.1.6
<input type="checkbox"/>	Contrôler le cache USB voir le chapitre 7.1.12

Liste de contrôle : Après chaque trajet	
<input type="checkbox"/>	Nettoyer l'éclairage voir le chapitre 7.2.1
<input type="checkbox"/>	Nettoyer les réflecteurs voir le chapitre 7.2.1
<input type="checkbox"/>	Nettoyer les freins voir le chapitre 7.2.5
<input type="checkbox"/>	Nettoyer la fourche suspendue voir le chapitre 7.2.2
<input type="checkbox"/>	Entretien la fourche suspendue voir le chapitre 3
<input type="checkbox"/>	Nettoyer la tige de selle suspendue voir le chapitre 7.2.6
<input type="checkbox"/>	Nettoyer l'amortisseur arrière voir le chapitre 7.2.7
<input type="checkbox"/>	Nettoyer les pédales voir le chapitre 7.2.4

Liste de contrôle : opérations hebdomadaires	
<input type="checkbox"/>	Nettoyer la chaîne voir le chapitre 7.3.18
<input type="checkbox"/>	Vélos de ville, vélos pliants, vélos-cargos, vélos pour enfants et adolescents <b>par temps sec :</b> tous les 10 jours <b>par temps humide :</b> tous les 2-6 jours
<input type="checkbox"/>	Vélos tout chemin et vélos de course <b>par temps sec :</b> tous les 140 - 200 km <b>par temps humide :</b> tous les 100 km
<input type="checkbox"/>	Vélos tout terrain <b>par temps sec :</b> tous les 60 - 100 km <b>par temps humide :</b> après chaque trajet
<input type="checkbox"/>	Courroie (tous les 250 - 300 km) voir le chapitre 7.3.17
<input type="checkbox"/>	Entretien la chaîne voir les chapitres 7.4.16 et 7.4.16.1
<input type="checkbox"/>	Vélos de ville, vélos pliants, vélos-cargos, vélos pour enfants et adolescents <b>par temps sec :</b> tous les 10 jours <b>par temps humide :</b> tous les 2-6 jours
<input type="checkbox"/>	Vélos tout chemin et vélos de course <b>par temps sec :</b> tous les 140 - 200 km <b>par temps humide :</b> tous les 100 km
<input type="checkbox"/>	Vélos tout terrain <b>par temps sec :</b> tous les 60 - 100 km <b>par temps humide :</b> toujours entretenir
<input type="checkbox"/>	Entretien le pare-chaîne périphérique voir le chapitre 7.4.16.1
<input type="checkbox"/>	Contrôler la pression des pneus (au moins une fois par semaine) voir le chapitre 7.5.1.1
<input type="checkbox"/>	Contrôler les pneus (tous les 10 jours) voir le chapitre 7.5.1.2
<input type="checkbox"/>	Tige de selle eightpins Faire l'appoint d'huile (toutes les 20 heures) voir le chapitre 7.4.19

Liste de contrôle : Opérations mensuelles	
<input type="checkbox"/>	Nettoyer la batterie voir le chapitre 7.3.2
<input type="checkbox"/>	Nettoyer l'ordinateur de bord voir le chapitre 7.3.1
<input type="checkbox"/>	Nettoyer l'ordinateur de bord voir le chapitre 7.3.1
<input type="checkbox"/>	Contrôler les plaquettes de frein des freins à disque (tous les mois ou après 1000 freinages) voir le chapitre 3.3.7.3
<input type="checkbox"/>	Contrôler les plaquettes de frein des freins de jante (tous les mois ou après 3000 freinages) voir le chapitre 7.5.1.3
<input type="checkbox"/>	Contrôler la surface de freinage des jantes voir le chapitre 7.5.2.6
<input type="checkbox"/>	Nettoyer le frein à main voir le chapitre 7.3.15.1
<input type="checkbox"/>	Nettoyer le disque de frein voir le chapitre 7.3.16
<input type="checkbox"/>	Contrôler le disque de frein voir le chapitre 7.5.2.4
<input type="checkbox"/>	Contrôler les câbles Bowden des freins voir le chapitre 7.5.2.3
<input type="checkbox"/>	Nettoyer le porte-bagages voir le chapitre 7.3.4
<input type="checkbox"/>	Nettoyer les poignées voir le chapitre 7.3.7
<input type="checkbox"/>	Entretenir les poignées voir le chapitre 7.4.8
<input type="checkbox"/>	Contrôler le frein à main voir le chapitre 7.5.2.1
<input type="checkbox"/>	Contrôler le système hydraulique voir le chapitre 7.5.2.2
<input type="checkbox"/>	Nettoyer la cassette voir le chapitre 7.3.14
<input type="checkbox"/>	Nettoyer la chaîne avec pare-chaîne périphérique voir le chapitre 7.3.18.1
<input type="checkbox"/>	Nettoyer les roues dentées voir le chapitre 7.3.14
<input type="checkbox"/>	Nettoyer les poignées en cuir voir le chapitre 7.3.7.1
<input type="checkbox"/>	Entretenir les poignées en cuir voir le chapitre 7.4.8.2
<input type="checkbox"/>	Nettoyer la selle en cuir voir le chapitre 7.3.9.1
<input type="checkbox"/>	Entretenir la selle en cuir voir le chapitre 7.4.11
<input type="checkbox"/>	Nettoyer le guidon voir le chapitre 7.3.6
<input type="checkbox"/>	Nettoyer le moteur voir le chapitre 7.3.3

Liste de contrôle : Opérations mensuelles	
<input type="checkbox"/>	Nettoyer le moyeu voir le chapitre 7.3.12
<input type="checkbox"/>	Nettoyer le cadre voir le chapitre 7.3.4
<input type="checkbox"/>	Nettoyer les pneus voir le chapitre 7.3.10
<input type="checkbox"/>	Contrôler le frein à rétro pédalage voir le chapitre 7.5.2.5
<input type="checkbox"/>	Nettoyer la selle voir le chapitre 7.3.9
<input type="checkbox"/>	Nettoyer la tige de selle voir le chapitre 7.3.8
<input type="checkbox"/>	Entretenir la tige de selle voir le chapitre 7.4.9
<input type="checkbox"/>	Nettoyer la manette de vitesse voir le chapitre 7.3.13.1
<input type="checkbox"/>	Nettoyer le changement de vitesse voir le chapitre 7.3.13
<input type="checkbox"/>	Nettoyer les câbles de dérailleur voir le chapitre 7.3.13
<input type="checkbox"/>	Contrôler le frein à disque voir le chapitre 7.5.2.4
<input type="checkbox"/>	Nettoyer le garde-boue voir le chapitre 7.3.4
<input type="checkbox"/>	Nettoyer la béquille latérale voir le chapitre 7.3.4
<input type="checkbox"/>	Nettoyer les rayons et écrous de rayon voir le chapitre 7.3.11
<input type="checkbox"/>	Entretenir les écrous de rayon voir le chapitre 7.4.13
<input type="checkbox"/>	Nettoyer la fourche rigide voir le chapitre 7.3.4
<input type="checkbox"/>	Nettoyer le développement voir le chapitre 7.3.13
<input type="checkbox"/>	Nettoyer le dérailleur avant voir le chapitre 7.3.14
<input type="checkbox"/>	Nettoyer la potence voir le chapitre 7.3.5

Liste de contrôle des opérations trimestrielles	
<input type="checkbox"/>	Contrôler le point de pression des freins voir le chapitre 7.5.2.1
<input type="checkbox"/>	Contrôler le frein de jante (après 100 heures de conduite ou tous les 2000 km) voir le chapitre 7.5.2.6
<input type="checkbox"/>	Contrôler les rayons voir le chapitre 7.5.1.3

Liste de contrôle : Opérations à effectuer au moins tous les six mois (ou tous les 1000 km)	
<input type="checkbox"/>	Contrôler les câbles Bowden du changement de vitesse voir le chapitre 7.5.16.2
<input type="checkbox"/>	Entretien le frein à main voir le chapitre 7.4.18.1
<input type="checkbox"/>	Entretien la tige de selle en carbone voir le chapitre 7.4.9.2
<input type="checkbox"/>	Contrôler les câbles électriques du changement de vitesse voir le chapitre 7.5.16.1
<input type="checkbox"/>	Entretien la tige de selle suspendue voir le chapitre 7.4.9.1
<input type="checkbox"/>	Entretien les jantes voir le chapitre 7.4.10
<input type="checkbox"/>	Contrôler les jantes voir le chapitre 7.5.1.3
<input type="checkbox"/>	Contrôler le crochet de jante voir le chapitre 7.5.1.3
<input type="checkbox"/>	Entretien la fourche voir le chapitre 7.4.2
<input type="checkbox"/>	Contrôler le changement de vitesse voir le chapitre 7.5.16
<input type="checkbox"/>	Entretien le porte-bagages voir le chapitre 7.4.3
<input type="checkbox"/>	Contrôler la chaîne voir le chapitre 7.5.15.1
<input type="checkbox"/>	Contrôler le dérailleur voir les chapitres 7.5.15.1 et 7.5.16.3
<input type="checkbox"/>	Contrôler la tension de la chaîne voir les chapitres 7.5.4.1 et 7.5.4.2
<input type="checkbox"/>	Contrôler la roue voir le chapitre 7.5.1
<input type="checkbox"/>	Entretien le guidon voir le chapitre 7.4.7
<input type="checkbox"/>	Contrôler le guidon voir le chapitre 7.5.12
<input type="checkbox"/>	Contrôler les feux voir le chapitre 7.5.10
<input type="checkbox"/>	Entretien le moyeu voir le chapitre 7.4.12
<input type="checkbox"/>	Contrôler le moyeu voir le chapitre 7.5.15.2
<input type="checkbox"/>	Contrôler les trous de rayon voir le chapitre 7.5.1.4
<input type="checkbox"/>	Entretien les pédales voir le chapitre 7.4.15
<input type="checkbox"/>	Contrôlez la pédale. voir le chapitre 7.5.14
<input type="checkbox"/>	Entretien le cadre voir le chapitre 7.4.1
<input type="checkbox"/>	Contrôler la tension de la courroie voir le chapitre 7.5.9
<input type="checkbox"/>	Contrôler la selle voir le chapitre 7.5.13
<input type="checkbox"/>	Entretien la manette de vitesse voir le chapitre 7.4.14.2
<input type="checkbox"/>	Entretien les arbres de transmission du dérailleur arrière voir le chapitre 7.4.14.1

Liste de contrôle : Opérations à effectuer au moins tous les six mois (ou tous les 1000 km)	
<input type="checkbox"/>	Entretien les roues de changement de vitesse du dérailleur arrière voir le chapitre 7.4.14.1
<input type="checkbox"/>	Entretien la béquille latérale voir le chapitre 7.4.5
<input type="checkbox"/>	Contrôler la stabilité de la béquille latérale voir le chapitre 7.5.20
<input type="checkbox"/>	Contrôler le palier de direction voir le chapitre 8.5.6
<input type="checkbox"/>	Entretien la potence voir le chapitre 7.4.6
<input type="checkbox"/>	Contrôler la potence voir le chapitre 7.5.11

Liste de contrôle : opérations annuelles (ou tous les 2000 km)	
<input type="checkbox"/>	Régler le moyeu à cône voir le chapitre 8.5.6
<input type="checkbox"/>	Contrôler la paroi intérieure de la jante (toutes les 1000 heures ou tous les 2000 km) voir le chapitre 7.5.1.5

**AVERTISSEMENT****Risque de chute en cas de défaillance des freins**

La présence d'huile ou de lubrifiant sur le disque de frein d'un frein à disque ou de jante d'un frein sur jante peut causer une défaillance complète des freins. Ceci peut entraîner une chute et des blessures graves.

- ▶ Ne laissez jamais de l'huile ou du lubrifiant entrer en contact avec le disque de frein ou les plaquettes de frein et la jante.
- ▶ Si les plaquettes de frein sont entrées en contact avec de l'huile ou du lubrifiant, adressez-vous à un revendeur spécialisé pour le nettoyage ou le remplacement des composants.
- ▶ Procédez à quelques essais de freinage après le nettoyage, l'entretien ou la réparation.

Le système de frein n'est pas conçu pour une utilisation sur un vélo électrique posé à l'envers ou couché. Ceci peut entraîner un dysfonctionnement des freins dans certaines circonstances. Ceci peut entraîner une chute pouvant causer des blessures.

- ▶ Si le vélo électrique est posé à l'envers ou couché, actionnez le frein à quelques reprises avant le trajet afin d'assurer son bon fonctionnement.

Les joints des freins ne résistent pas aux pressions élevées. Les freins endommagés peuvent entraîner une défaillance des freins et causer un accident et des blessures.

- ▶ Ne nettoyez jamais le vélo électrique avec un nettoyeur à haute pression ou de l'air comprimé.

Procédez avec précaution même avec un tuyau d'arrosage. Ne dirigez jamais le jet d'eau directement vers la zone des joints.

**ATTENTION****Risque de chute et de basculement en cas d'activation accidentelle**

L'activation accidentelle du système d'entraînement électrique entraîne un risque de blessure.

- ▶ Retirez la batterie avant le nettoyage.

**Remarque**

L'utilisation d'un outil de nettoyage à haute pression peut entraîner la pénétration d'eau dans les roulements. Les lubrifiants qui s'y trouvent sont dilués, la friction est accrue et à long terme le roulement est détruit. De l'eau peut également pénétrer dans les composants électriques et les endommager.

- ▶ Ne nettoyez jamais le vélo électrique avec un nettoyeur à haute pression, un jet d'eau ou de l'air comprimé.

Les pièces graissées, par exemple la tige de selle, le guidon ou la potence, ne peuvent plus être serrées correctement.

- ▶ N'appliquez jamais de graisse ou d'huile sur les zones de serrage

Les produits de nettoyage agressifs tels que l'acétone, le trichloroéthylène et le méthylène ainsi que les solvants tels que les diluants, les alcools ou les produits anti-corrosion peuvent attaquer et endommager les composants du vélo électrique.

- ▶ Utilisez uniquement des produits de nettoyage et d'entretien autorisés.

## 7.1 Avant chaque trajet

Le respect des présentes instructions de nettoyage permet de réduire l'usure des composants, de prolonger la durée de service et d'assurer la sécurité.

### 7.1.1 Contrôler les dispositifs de protection

Lors du transport ou si le vélo électrique est garé à l'extérieur, le pare-chaîne ou pare-courroie, les garde-boue ainsi que le couvercle du moteur peuvent se rompre et se détacher.

- ▶ Contrôlez la présence de tous les dispositifs de protection.
- ▶ Si un dispositif de protection est manquant ou endommagé, mettez le vélo électrique hors service. Contactez le revendeur spécialisé.

### 7.1.2 Contrôler le cadre

- ▶ Contrôlez la présence de fêlures, déformations ou dommages à la peinture sur le cadre.
- ▶ En cas de fêlures, déformations ou dommages à la peinture, mettez le vélo électrique hors service. Contactez le revendeur spécialisé.

### 7.1.3 Contrôler la fourche

- ▶ Contrôlez la présence de fêlures, déformations, pièces usées, écoulements d'huile ou dommages à la peinture sur la fourche. Inspectez soigneusement même les zones cachées sur la face inférieure.
- ⇒ En cas de fêlures, déformations, pièces usées, écoulements d'huile ou dommages à la peinture, mettez le vélo électrique hors service. Contactez le revendeur spécialisé.

### 7.1.4 Contrôler l'amortisseur arrière

- ▶ Contrôlez la présence de fêlures, déformations, pièces usées, écoulements d'huile ou dommages à la peinture sur l'amortisseur arrière. Inspectez soigneusement même les zones cachées sur la face inférieure.
- ⇒ En cas de fêlures, déformations, pièces usées, écoulements d'huile ou dommages à la peinture, mettez le vélo électrique hors service. Contactez le revendeur spécialisé.

### 7.1.5 Contrôler le porte-bagages

- 1 Maintenez le vélo électrique par le cadre. Tenez le porte-bagages dans l'autre main.
  - 2 En déplaçant le porte-bagages dans toutes les directions, contrôlez que tous les assemblages vissés sont solides.
- ⇒ Serrez les vis lâches.
  - ⇒ Serrez durablement les paniers lâches avec des attaches pour panier ou des serre-câbles.

### 7.1.6 Contrôler les garde-boue

- 1 Maintenez le vélo électrique par le cadre. Tenez le garde-boue dans l'autre main.
  - 2 En déplaçant le garde-boue dans toutes les directions, contrôlez que tous les assemblages vissés sont solides.
- ⇒ Serrez les vis lâches.

### 7.1.7 Contrôler la concentricité de la roue

- ▶ Soulevez l'une après l'autre la roue avant et la roue arrière. Ce faisant, faites tourner la roue.
- ⇒ Si la roue est voilée ou lâche, mettez le vélo électrique hors service. Contactez le revendeur spécialisé.

### 7.1.8 Contrôler l'attache rapide

- ▶ Contrôlez les attaches rapides pour vous assurer qu'elles se trouvent toutes solidement en position complètement fermée.
- ⇒ Si une attache rapide n'est pas solidement en position fermée, ouvrez l'attache rapide et placez-la en position fermée.
- ⇒ S'il n'est pas possible de placer l'attache rapide solidement en position fermée, mettez le vélo électrique hors service. Contactez le revendeur spécialisé.



### 7.1.9 Contrôler la tige de selle suspendue

- ▶ Comprimez et détendez la tige de selle suspendue.
- ⇒ Si des bruits inhabituels sont émis lors de la compression et de la détente ou si la tige de selle suspendue n'oppose pas de résistance, mettez le vélo électrique hors service. Contactez le revendeur spécialisé.

### 7.1.10 Contrôler la sonnette

- 1 Appuyez sur le bouton de la sonnette.
  - 2 Laissez le bouton revenir rapidement.
- ⇒ Si vous n'entendez pas un bruit de sonnette clair et net, remplacez la sonnette. Contactez le revendeur spécialisé.

### 7.1.11 Contrôler les poignées

- ▶ Contrôlez la bonne assise des poignées.
- ⇒ Serrez les poignées lâches.

### 7.1.12 Contrôler le cache USB

- ⇒ Le cas échéant, contrôlez régulièrement le positionnement du *cache de la prise USB* et corrigez si nécessaire.

### 7.1.13 Contrôler les feux

- 1 Allumez l'éclairage.
  - 2 Vérifiez que le phare avant et le feu arrière sont allumés.
- ⇒ Si le phare avant ou le feu arrière ne sont pas allumés, mettez le vélo électrique hors service. Contactez le revendeur spécialisé.

### 7.1.14 Contrôler les freins

- 1 À l'arrêt, enfoncez les deux leviers de frein.
  - 2 Appuyez sur les pédales.
- ⇒ Si aucune contre-pression n'est générée dans la position habituelle du levier de frein, mettez le vélo électrique hors service. Contactez le revendeur spécialisé.
  - ⇒ Si le vélo électrique perd du liquide de frein, mettez le vélo électrique hors service. Contactez le revendeur spécialisé.

## 7.2 Après chaque trajet

Le respect des présentes instructions de nettoyage permet de réduire l'usure des composants, de prolonger la durée de service et d'assurer la sécurité.

Pour nettoyer le vélo électrique après chaque trajet, les outils et produits suivants doivent être à portée de main :









Outil		Produit de nettoyage	
			
chiffon	seau	eau	produit vaisselle
			
brosse	huile pour fourche	huile silicone ou téflon	graisse lubrifiante sans acide

Tableau 39 : Outils et produits de nettoyage requis après chaque trajet

### 7.2.1 Nettoyer les feux et les réflecteurs



- 1 Nettoyez le phare avant, le feu arrière et les réflecteurs avec un chiffon humide.

### 7.2.2 Nettoyer la fourche suspendue



- 1 À l'aide d'un chiffon humide, éliminez la saleté et les dépôts des montants et des joints anti-poussière. Contrôlez la présence de bosses, rayures, décolorations ou de fuites d'huile sur les montants.
- 2 Lubrifiez les joints anti-poussière et les montants avec quelques gouttes de spray au silicone.
- 3 Entretenez la fourche suspendue après le nettoyage.

### 7.2.3 Entretien la fourche de suspension



- Traitez les garnitures d'étanchéité avec de l'huile de fourche.

### 7.2.4 Nettoyer les pédales



- Nettoyez les pédales avec une brosse et une lessive au savon.

### 7.2.5 Nettoyer les freins



- Nettoyez les encrassements sur les composants des freins et des jantes avec un chiffon légèrement humide.

### 7.2.6 Nettoyer la tige de selle suspendue



- Nettoyez les encrassements sur les articulations tout de suite après le trajet avec un chiffon légèrement humide.

### 7.2.7 Nettoyer l'amortisseur arrière



- Nettoyez les encrassements sur les articulations tout de suite après le trajet avec un chiffon légèrement humide.

## 7.3 Nettoyage complet

Le respect des instructions de nettoyage complet permet de réduire l'usure des composants, de prolonger la durée de service et d'assurer la sécurité.

Vous aurez besoin des outils et produits suivants pour le nettoyage complet :















Outil		Produit de nettoyage	
 Gants	 brosse à dents	 eau	 lubrifiant
 chiffon	 pinceau	 produit vaisselle	 nettoyant pour freins
 éponge	 arrosoir	 dégraissant	 nettoyant pour cuir
 brosses	 seau		

Tableau 40 : Outils et produits de nettoyage requis pour le nettoyage complet

- ✓ Avant le nettoyage complet, retirez la batterie et l'ordinateur de bord.

### 7.3.1 Nettoyer l'ordinateur de bord et l'unité de commande



#### Remarque

La pénétration d'eau dans l'ordinateur de bord entraîne sa détérioration.

- ▶ Ne plongez jamais l'ordinateur de bord dans l'eau.
- ▶ N'utilisez jamais de produit de nettoyage.
- ▶ Nettoyez l'ordinateur de bord et l'unité de commande avec précaution à l'aide d'un chiffon doux légèrement humide.

### 7.3.2 Nettoyer la batterie



#### ATTENTION

#### Risque d'incendie et d'explosion par pénétration d'eau

La batterie est uniquement protégée contre les projections d'eau simples. Une infiltration d'eau peut causer un court-circuit. La batterie peut s'enflammer elle-même et exploser.

- ▶ Maintenez les contacts propres et secs.
- ▶ Ne plongez jamais la batterie dans l'eau.

#### Remarque

- ▶ N'utilisez jamais de produit de nettoyage.

- 1 Nettoyez les branchements électriques de la batterie avec un chiffon ou une brosse secs.
- 2 Essuyez les côtés décorés avec un chiffon très légèrement humide.

### 7.3.3 Nettoyer le moteur



#### Remarque

La pénétration d'eau dans le moteur entraîne sa détérioration.

- ▶ N'ouvrez jamais le moteur.
- ▶ Ne plongez jamais le moteur dans l'eau.
- ▶ N'utilisez jamais de produit de nettoyage.
- ▶ Nettoyez le moteur avec précaution par l'extérieur à l'aide d'un chiffon doux légèrement humide.

### 7.3.4 Nettoyer le cadre, la fourche, le porte-bagages, les garde-boue et la béquille latérale



- 1 Selon l'intensité et la ténacité de l'encrassement, laissez agir le produit de nettoyage sur les composants.
- 2 Après un bref temps d'action, éliminez la saleté avec une éponge, une brosse et une brosse à dents.
- 3 Rincez les composants en versant de l'eau avec un arrosoir.
- 4 Essuyez les taches d'huile avec du dégraissant.

### 7.3.5 Nettoyer la potence



- 1 Nettoyez la potence avec un chiffon et une lessive au savon.
- 2 Rincez le composant en versant de l'eau avec un arrosoir.

### 7.3.6 Nettoyer le guidon



- 1 Nettoyez le guidon avec les poignées et toutes les commandes ou poignées rotatives avec un chiffon et une lessive au savon.
- 2 Rincez le composant en versant de l'eau avec un arrosoir.

### 7.3.7 Nettoyer les poignées



- 1 Nettoyez les poignées avec une éponge, de l'eau et une lessive au savon.
- 2 Rincez le composant en versant de l'eau avec un arrosoir.
- 3 Après le nettoyage, entretenez les poignées en caoutchouc (voir le chapitre 7.4.8.1).

#### 7.3.7.1 Nettoyer les poignées en cuir



Le cuir est un produit naturel qui présente des propriétés similaires à la peau humaine. Un nettoyage et un entretien réguliers aident à éviter le dessèchement, la fragilisation, les taches ainsi que la décoloration.

- 1 Éliminez la saleté à l'aide d'un chiffon doux humide.
- 2 Éliminez les encrassements plus tenaces à l'aide d'un produit de nettoyage du cuir.
- 3 Après le nettoyage, entretenez les poignées en cuir (voir le chapitre 7.4.8.2).

### 7.3.8 Nettoyer la tige de selle



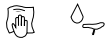
- 1 Nettoyez la tige de selle avec un chiffon et une lessive au savon.
- 2 Rincez le composant en versant de l'eau avec un arrosoir.
- 3 Essuyez les résidus de pâte de montage ou de graisse avec un chiffon imbibé de dégraissant.

### 7.3.9 Nettoyer la selle



- 1 Nettoyer la selle à l'eau tiède et avec un chiffon imbibé de lessive au savon.
- 2 Rincez le composant en versant de l'eau avec un arrosoir.

#### 7.3.9.1 Nettoyer la selle en cuir



Le cuir est un produit naturel qui présente des propriétés similaires à la peau humaine. Un nettoyage et un entretien réguliers aident à éviter le dessèchement, la fragilisation, les taches ainsi que la décoloration.

- 1 Éliminez la saleté à l'aide d'un chiffon doux humide.
- 2 Éliminez les encrassements plus tenaces à l'aide d'un produit de nettoyage du cuir.
- 3 Après le nettoyage, entretenez la selle en cuir (voir le chapitre 7.4.11).

### 7.3.10 Nettoyer les pneus



- 1 Nettoyez les pneus avec une éponge, une brosse et un produit de nettoyage au savon.
- 2 Rincez le composant en versant de l'eau avec un arrosoir.
- 3 Retirez les éclats et petits cailloux coincés.

### 7.3.11 Nettoyer les rayons et écrous de rayon

- 1 Nettoyez les rayons de l'intérieur vers l'extérieur avec une éponge, une brosse et une lessive au savon.
- 2 Nettoyez la jante avec une éponge.
- 3 Rincez le composant en versant de l'eau avec un arrosoir.
- 4 Après le nettoyage, entretenez les écrous de rayon (voir le chapitre 7.4.13).

### 7.3.12 Nettoyer le moyeu



- 1 Portez des gants de protection.
- 2 Éliminez la saleté du moyeu avec une éponge et une lessive au savon.
- 3 Rincez le composant en versant de l'eau avec un arrosoir.
- 4 Essuyez les encrassement huileux avec du dégraissant et un chiffon.

### 7.3.13 Nettoyer les éléments du changement de vitesse



- 1 Nettoyez le changement de vitesse et les câbles de dérailleur avec de l'eau, du détergent et une brosse.
- 2 Rincez le composant en versant de l'eau avec un arrosoir.

#### 7.3.13.1 Nettoyer la manette de vitesse



- Nettoyez la manette de vitesse avec précaution à l'aide d'un chiffon doux légèrement humide.

### 7.3.14 Nettoyer la cassette, les roues dentées et le dérailleur avant



- 1 Portez des gants de protection.
- 2 Pulvérisez du dégraissant sur la cassette, les roues dentées et le dérailleur avant.
- 3 Après avoir laissé agir brièvement, retirez les saletés grossières avec une brosse.
- 4 Nettoyez toutes les pièces avec du détergent et une brosse à dents.
- 5 Rincez le composant en versant de l'eau avec un arrosoir.

### 7.3.15 Nettoyer les freins

#### 7.3.15.1 Nettoyer le frein à main



- Nettoyez les freins à main avec précaution à l'aide d'un chiffon doux légèrement humide.

#### 7.3.16 Nettoyer le disque de frein



### Remarque

- Protégez le disque de frein contre les produits lubrifiants et la graisse cutanée.

- 1 Portez des gants de protection.
- 2 Pulvérisez du nettoyant pour frein en spray sur le disque de frein.
- 3 Essuyez avec un chiffon.

#### 7.3.17 Nettoyer la courroie



### Remarque

- N'employez jamais de produits de nettoyage, dégriffants ou dégraissants agressifs (contenant de l'acide) lors du nettoyage de la courroie.

- 1 Imprégnez un chiffon de lessive au savon. Placez le chiffon sur la courroie.
- 2 Maintenez avec une légère pression tout en faisant tourner la courroie dans le chiffon par une rotation lente de la roue arrière.

### 7.3.18 Nettoyer la chaîne



### Remarque

- Ne jamais employer de produits de nettoyage, dégriffants ou dégraissants agressifs (contenant de l'acide) lors du nettoyage de la chaîne.
- N'utilisez jamais d'huile pour armes ou de dégriffant en spray.
- N'employez jamais de dispositifs de nettoyage de chaîne ou de bains de nettoyage de chaîne.
- Faites nettoyer et entretenir la chaîne avec protection périphérique lors des inspections complètes.

- ✓ Placez un papier journal ou des mouchoirs en papier pour recueillir la saleté.
- 1 Humidifiez légèrement une brosse avec du détergent. Brossez les deux côtés de la chaîne.
  - 2 Imprégnez un chiffon de lessive au savon. Placez le chiffon sur la chaîne.
  - 3 Maintenez avec une légère pression tout en faisant tourner la chaîne dans le chiffon par une rotation lente de la roue arrière.
  - 4 Essuyez soigneusement les chaînes huileuses et encrassées avec un chiffon et du dégraissant.
  - 5 Après le nettoyage, entretenez la chaîne (voir le chapitre 7.4.16).

### 7.3.18.1 Nettoyer la chaîne avec pare-chaîne périphérique



#### Remarque

Avant le nettoyage, le pare-chaîne doit être retiré.  
Contactez le revendeur spécialisé.

- ▶ Nettoyez le perçage pour l'eau sur le côté inférieur du pare-chaîne.
- ▶ Après le nettoyage, entretenez la chaîne (voir le chapitre 7.4.16.1).

## 7.4 Entretien

Le respect des instructions d'entretien permet de réduire l'usure des composants, de prolonger la durée de service et d'assurer la sécurité.

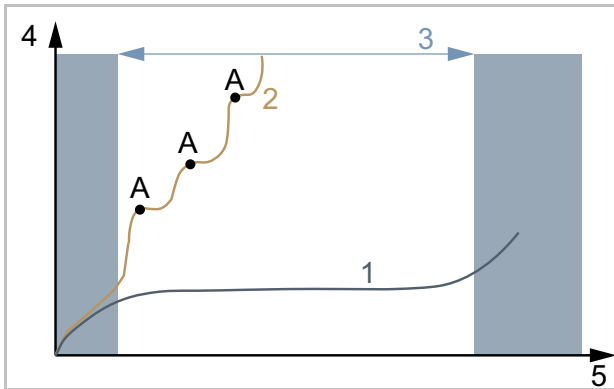


Illustration 138 : Diagramme d'usure, durée de service (x) par rapport à l'enlèvement de matière (y)

La durée de vie (3) d'une chaîne de transmission idéalement entretenue (1) est presque trois fois plus longue que celle d'une chaîne de transmission entretenue irrégulièrement (2) avec trois lubrifications (A).

Pour l'entretien, vous aurez besoin des outils et produits de nettoyage suivants :












Outil		Produit de nettoyage	
			
chiffon	brosse à dents	cire à pulvériser pour cadre	huile silicone ou téflon
			
		graisse lubrifiante sans acide	huile pour fourche
			
		spray téflon	huile de pulvérisation
			
		huile pour chaîne	produit d'entretien du cuir
			
		graisse pour bornes	

Tableau 41 : Outils et produits de nettoyage requis pour l'entretien

### 7.4.1 Entretien le cadre



#### Remarque

- ▶ Sur la peinture brillante, les produits de polissage à base de cire dure ou la cire protectrice sont particulièrement résistants. Ces produits du secteur des accessoires automobiles ne conviennent pas pour les peintures mates.
- ▶ Effectuez toujours un test sur une petite zone avant d'utiliser la cire à pulvériser.

1 Séchez le cadre avec un chiffon.

2 Pulvérisez de la cire sur le cadre et laissez sécher.

3 Essuyez le film de cire avec un chiffon.

### 7.4.2 Entretien la fourche



#### Remarque

- ▶ Sur la peinture brillante, les produits de polissage à base de cire dure ou la cire protectrice sont particulièrement résistants. Ces produits du secteur des accessoires automobiles ne conviennent pas pour les peintures mates.
- ▶ Effectuez toujours un test sur une petite zone avant d'utiliser la cire à pulvériser.

1 Séchez la fourche avec un chiffon.

2 Pulvérisez de l'huile d'entretien pour cadre et laissez sécher.

3 Essuyez à nouveau le film de cire avec un chiffon.



### 7.4.3 Entretien du porte-bagages



- 1 Séchez le porte-bagages avec un chiffon.
- 2 Pulvérisez de la cire sur le porte-bagages et laissez sécher.
- 3 Essuyez le porte-bagages avec un chiffon.
- 4 Protégez les zones de frottement des sacoches avec du film adhésif, remplacez le film adhésif usagé.
- 5 Entretenez de temps en temps les ressorts en spirale avec du spray à la silicone ou de la cire à pulvériser.

### 7.4.4 Entretien du garde-boue



- Selon le matériau du garde-boue, appliquer du produit de polissage à la cire dure, du produit de polissage du métal ou du produit d'entretien du plastique selon les instructions du produit.

### 7.4.5 Entretien de la béquille latérale



- 1 Séchez la béquille latérale avec un chiffon.
- 2 Pulvérisez de la cire sur la béquille latérale et laissez sécher.
- 3 Essuyez la béquille latérale avec un chiffon.
- 4 Lubrifiez l'articulation de la béquille avec de l'huile de pulvérisation.

### 7.4.6 Entretien de la potence



- 1 Pulvérisez de la cire sur les surfaces métalliques peintes et polies et laissez sécher.
- 2 Essuyez le film de cire avec un chiffon.

- 3 Huilez le tube de la potence et le point de rotation du levier d'attache rapide avec un chiffon et de l'huile au silicone ou téflon.
- 4 Sur le Speedlifter Twist, huilez aussi le boulon de déverrouillage dans le corps du Speedlifter.
- 5 Pour réduire la force de manipulation du levier d'attache rapide, appliquez un peu de graisse lubrifiante sans acide entre le levier d'attache rapide de la potence et le coulisseau.
- 6 Sur les potences avec pince en cône, appliquer chaque année une nouvelle couche protectrice de pâte de montage sur la surface de contact entre la potence et la tige de la fourche.

### 7.4.7 Entretien du guidon



- 1 Pulvérisez de la cire sur les surfaces métalliques peintes et polies et laissez sécher.
- 2 Essuyez le film de cire avec un chiffon.

### 7.4.8 Entretien des poignées

#### 7.4.8.1 Entretien des poignées en caoutchouc

- 1 Si les poignées en caoutchouc sont collantes, enduisez-les d'un peu de talc.

### Remarque

- N'appliquez jamais de talc sur des poignées en cuir ou en mousse.

#### 7.4.8.2 Entretien des poignées en cuir



Les produits d'entretien du cuir du commerce préservent la douceur et la résistance du cuir, rafraîchissent la couleur et améliorent ou renouvellent la protection contre les taches.

- 1 Avant l'utilisation, testez le produit d'entretien du cuir sur une surface peu visible.
- 2 Entretenez les poignées en cuir avec du produit d'entretien pour cuir.

### 7.4.9 Entretien la tige de selle

- 1 Appliquez avec précaution de la cire à pulvériser sur les assemblages vissés. Veillez à ne pas appliquer de cire sur les surfaces de contact métalliques.
- 2 Renouvelez chaque année la couche protectrice de pâte de montage des surfaces de contact métalliques de la tige de selle et du tube de selle.

#### 7.4.9.1 Entretien la tige de selle suspendue



- 1 Lubrifiez les articulations avec de l'huile de pulvérisation.
- 2 Comprimez et détendez cinq fois la tige de selle suspendue. Éliminez l'excès de lubrifiant avec un chiffon propre.

#### 7.4.9.2 Entretien la tige de selle en carbone



### Remarque

Si des tiges de selle en carbone sont insérées dans un cadre en aluminium sans pâte de montage protectrice, ceci génère une corrosion de contact due à la pluie et à l'eau de nettoyage. Le retrait de la tige de selle nécessite alors un effort important. Ceci peut causer une rupture de la tige de selle en carbone.

- 1 Retirez la tige de selle en carbone.
- 2 Éliminez l'ancienne pâte de montage avec un chiffon.
- 3 Appliquez de la pâte de montage neuve avec un chiffon.
- 4 Remettez en place la tige de selle en carbone.

### 7.4.10 Entretien la jante



- Entretenez les jantes chromées, les jantes en acier inoxydable et les jantes en aluminium poli avec du produit de polissage pour chrome ou métal. N'entretenez jamais les surfaces de freinage avec du produit de polissage.

#### 7.4.11 Entretien la selle en cuir



Les produits d'entretien du cuir du commerce préservent la douceur et la résistance du cuir, rafraîchissent la couleur et améliorent ou renouvellent la protection contre les taches.

- 1 Avant l'utilisation, testez le produit d'entretien du cuir sur une surface peu visible.
- 2 Entretenez la selle en cuir avec du produit d'entretien pour cuir. N'appliquez du produit d'entretien pour le cuir aussi par le haut que sur les selles en cuir très abîmées et sèches.
- 3 Évitez de porter des pantalons clairs après l'entretien pour ne pas qu'ils déteignent.

#### 7.4.12 Entretien le moyeu



- 1 Appliquez de la cire à pulvériser particulièrement autour des trous des rayons. Veillez à ne pas appliquer de cire sur des parties des freins.
- 2 Entretenez les joints en caoutchouc avec un chiffon avec une ou deux gouttes de spray au silicone. N'utilisez jamais d'huile en cas de freins à disque.

### 7.4.13 Entretien des écrous de rayon



- 1 Appliquez de la cire à pulvériser sur les écrous de rayon depuis le côté jante.
- 2 Entretenez les écrous de rayon fortement corrodés avec une goutte d'huile pénétrante ou d'huile fine d'entretien.

### 7.4.14 Entretien du changement de vitesse

#### 7.4.14.1 Entretien du dérailleur arrière, des arbres de transmission et des roues de changement de vitesse



- ▶ Entretenez les arbres de transmission et les roues des changements de vitesse avec un spray au téflon.

#### 7.4.14.2 Entretien de la manette de vitesse



## Remarque

- ▶ Ne traitez jamais la manette de vitesse avec du dégraissant ou de l'huile pénétrante en spray.
- ▶ Lubrifiez les articulations et les éléments mécaniques accessibles depuis l'extérieur avec quelques gouttes d'huile de pulvérisation ou d'huile mécanique fine.

### 7.4.15 Entretien des pédales



- 1 Traitez les pédales avec de l'huile de pulvérisation. Veillez à ne pas appliquer de lubrifiant sur les surfaces de pédalage.
- 2 Lubrifiez légèrement les joints et les éléments mécaniques avec quelques gouttes d'huile.
- 3 Éliminez l'excès de lubrifiant avec un chiffon propre.
- 4 Pulvérisez du spray au silicone sur les plaques de pieds métalliques.

### 7.4.16 Entretien de la chaîne



- ✓ Placez un papier journal ou un des mouchoirs en papier pour recueillir l'huile de chaîne.
- 1 Levez la roue arrière.
  - 2 Tournez rapidement les pédales dans le sens contraire des aiguilles d'une montre.
  - 3 Par une légère pression des doigts sur le flacon d'huile de chaîne, appliquez un fil d'huile très fin sur les maillons de la chaîne. Les fils d'huile seront d'autant plus fins que la manivelle tourne vite.

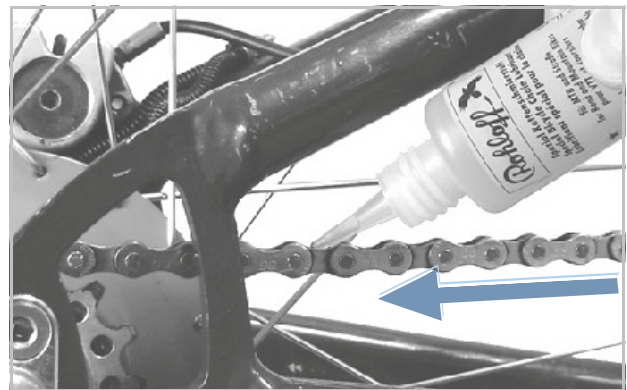


Illustration 139 : Lubrifier la chaîne

- 4 Éliminez l'excès d'huile de chaîne avec un chiffon. Les quantités d'huile en excès déterminent le degré d'encrassement ultérieur de la chaîne.
- 5 Laissez pénétrer l'huile de chaîne dans les maillons quelques heures ou une nuit.

### 7.4.16.1 Entretien une chaîne avec pare-chaîne périphérique



- ✓ Placez un papier journal ou un des mouchoirs en papier pour recueillir l'huile de chaîne.
- 1 Levez la roue arrière.
- 2 Tournez rapidement les pédales dans le sens contraire des aiguilles d'une montre.
- 3 Exercez une légère pression des doigts sur le flacon d'huile de chaîne pour appliquer un fil d'huile très fin sur les maillons de la chaîne à travers le trou d'huile sur le côté supérieur du pare-chaîne. Les fils d'huile seront d'autant plus fins que la manivelle tourne vite.
- 4 Éliminez l'excès d'huile de chaîne avec un chiffon. Les quantités d'huile en excès déterminent le degré d'encrassement ultérieur de la chaîne.
- 5 Laissez pénétrer l'huile de chaîne dans les maillons quelques heures ou une nuit.

### 7.4.17 Entretien la batterie



- ▶ Graisser occasionnellement les bornes du connecteur sur la batterie avec de la graisse pour borne ou du spray pour contacts.

### 7.4.18 Entretien les freins

#### 7.4.18.1 Entretien le frein à main



#### Remarque

- ▶ Ne traitez jamais le frein à main avec du dégraissant ou de l'huile pénétrante en spray.
- ▶ Lubrifiez les articulations et les éléments mécaniques accessibles depuis l'extérieur avec quelques gouttes d'huile de pulvérisation ou d'huile mécanique fine.

### 7.4.19 Lubrifier un tube de tige de selle eightpins

- ▶ À l'aide d'une seringue de 2,5 ml, versez du Eightpins Fluid V3 prudemment et très lentement dans le raccord de lubrification sur le tube extérieur.



Illustration 140 : Lubrifier une tige de selle eightpins

#### Remarque

- ▶ Ajoutez un maximum de 2,5 ml d'huile pour éviter que le réservoir interne ne déborde et que de l'huile s'écoule dans le cadre.

## 7.5 Inspection

Vous aurez besoin des outils suivants pour l'inspection.

	Gants
	Clés à douille 8 mm, 9 mm, 10 mm, 13 mm, 14 mm et 15 mm
	Clé dynamométrique Plage de travail de 5 à 40 Nm
	<b>Guidon by.schulz :</b> Embouts TORX® : T50, T55 et T60
	Clés Allen 2 mm, 2,5 mm, 3 mm, 4 mm, 5 mm, 6 mm et 8 mm
	Tournevis cruciforme
	Tournevis droit

Tableau 42 : Outils requis pour l'inspection

### 7.5.1 Contrôler la roue

- 1 Maintenez le vélo électrique.
- 2 Maintenez la roue avant ou la roue arrière et essayez de déplacer la roue vers le côté. Contrôlez si l'écrou de roue ou l'attache rapide bougent.
  - ⇒ Si la roue, l'écrou de roue ou l'attache rapide bougent vers le côté, mettez le vélo électrique hors service. Contactez le revendeur spécialisé.
- 3 Soulevez légèrement le vélo électrique. Faites tourner la roue avant ou la roue arrière. Assurez-vous que la roue n'oscille pas sur le côté ou vers l'extérieur.
  - ⇒ Si la roue oscille sur le côté ou vers l'extérieur, mettez le vélo électrique hors service. Contactez le revendeur spécialisé.

#### 7.5.1.1 Contrôler la pression des pneus

### Remarque

En cas de pression insuffisante, le pneu n'atteint pas sa capacité de charge. Le pneu n'est pas stable et peut sortir de la jante.

Une pression excessive peut entraîner l'éclatement du pneu.

Les pneus sont des pièces d'usure qui s'usent en raison des influences environnementales, des effets mécaniques, de la fatigue et du stockage. Seule une pression des pneus optimale peut garantir une protection supérieure contre les crevaisons, une résistance au roulement réduite, une durée de vie prolongée et une sécurité accrue.

#### Perte d'air

Même la chambre la plus étanche perd continuellement de la pression. En effet, contrairement aux pneus auto, les pressions d'air dans les pneus d'un vélo électrique sont nettement supérieures et les épaisseurs de paroi nettement inférieures. Une perte de pression de 1 bar par mois peut être considérée comme normale. Par ailleurs, la perte de pression d'air est sensiblement plus rapide lorsque la pression est élevée, et plus lente lorsque la pression est faible.

#### Contrôler la pression des pneus

La plage de pression admissible est indiquée sur le côté du pneu.



Illustration 141 : Indication de pression des pneus en bar (1) et psi (2)

- Comparez la pression des pneus avec la pression indiquée dans le passeport du vélo électrique au moins tous les 10 jours.

**Valve Dunlop****S'applique uniquement aux vélos électriques avec cet équipement**

La pression des pneus ne peut pas être mesurée sur une valve Dunlop simple. La pression dans la chambre à air est donc mesurée au moyen d'un pompage lent avec la pompe à vélo.

✓ L'utilisation d'une pompe à vélo avec manomètre est recommandée.

- 1 Dévissez le capuchon de valve.
  - 2 Desserrez l'écrou de jante.
  - 3 Installez la pompe à vélo.
  - 4 Gonflez lentement les pneus en observant la pression.
  - 5 Corrigez la pression des pneus conformément aux indications du passeport du vélo électrique.
  - 6 Si la pression des pneus est trop élevée, desserrez l'écrou-raccord, laissez de l'air s'échapper puis serrez à nouveau l'écrou-raccord.
  - 7 Retirez la pompe à vélo.
  - 8 Serrez le capuchon de valve.
  - 9 Vissez délicatement l'écrou de jante contre la jante avec la pointe des doigts.
- ⇒ Si nécessaire, corriger la pression de remplissage (voir 6.5.8.1).

**Valve Schrader****S'applique uniquement aux vélos électriques avec cet équipement**

✓ Nous vous recommandons d'utiliser la pompe à air d'une station-service ou une pompe à vélo moderne avec manomètre. Les anciens modèles de pompes à vélo simples ne conviennent pas pour le gonflage via une valve Schrader.

- 1 Dévissez le capuchon de valve.
  - 2 Desserrez l'écrou de jante.
  - 3 Installez la pompe à vélo.
  - 4 Gonflez les pneus en observant la pression.
- ⇒ Corrigez la pression conformément aux indications.

5 Retirez la pompe à vélo.

6 Serrez le capuchon de valve.

7 Vissez délicatement l'écrou de jante contre la jante avec la pointe des doigts.

⇒ Si nécessaire, corriger la pression de remplissage (voir 6.5.8.1).

**Valve Presta****S'applique uniquement aux vélos électriques avec cet équipement**

✓ L'utilisation d'une pompe à vélo avec manomètre est recommandée. Le mode d'emploi de la pompe à vélo doit être respecté.

- 1 Dévissez le capuchon de valve.
  - 2 Ouvrez les écrous moletés d'environ quatre tours.
  - 3 Raccordez la pompe à vélo avec précaution de manière à ne pas tordre l'embout de valve.
  - 4 Gonflez les pneus en observant la pression.
  - 5 Corrigez la pression des pneus conformément aux indications sur les pneus.
  - 6 Retirez la pompe à vélo.
  - 7 Serrez les écrous moletés avec la pointe des doigts.
  - 8 Serrez le capuchon de valve.
  - 9 Vissez délicatement l'écrou moleté contre la jante avec la pointe des doigts.
- ⇒ Si nécessaire, corriger la pression de remplissage (voir 6.5.8.1).

### 7.5.1.2 Contrôler les pneus

Sur les pneus de vélo, le profil a beaucoup moins d'importance que par exemple sur les pneus auto. À l'exception des pneus pour vélos tout-terrain, les pneus au profil usé peuvent donc continuer à être utilisés.

- 1 Contrôlez l'usure de la bande de roulement. Le pneu est usé si des bandes de protection ou des fils de structure sont visibles sur la bande de roulement.

La résistance aux crevaisons dépendant aussi de l'épaisseur de la bande de roulement, il peut être utile de remplacer le pneu avant cela.

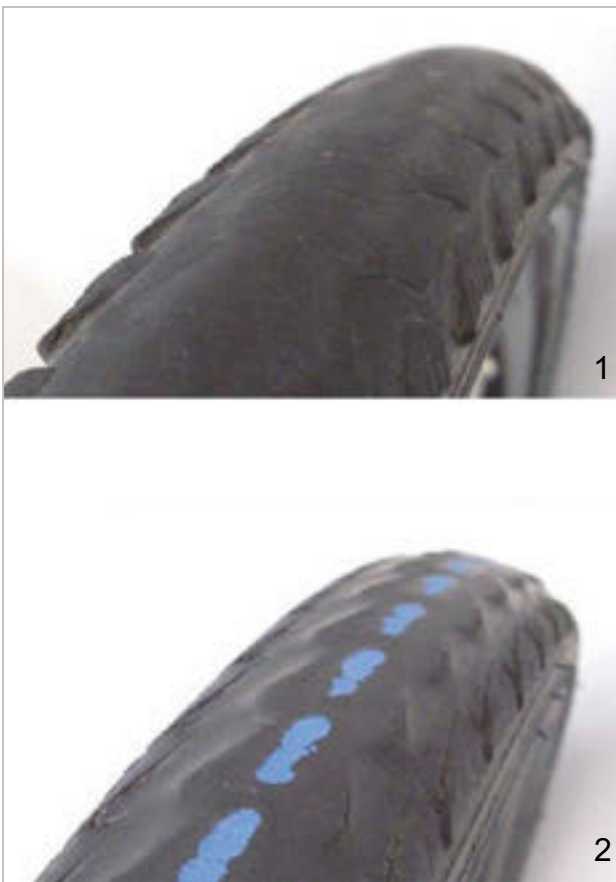


Illustration 142 : Pneu sans profil pouvant être changé (1) et pneu avec protection anti-crevaison visible (2) devant être changé

- 2 Contrôlez l'usure des parois latérales. Si des fissures sont visibles, le pneu doit être changé.



Illustration 143 : Exemples de fissures de fatigue (1) et de fissures d'âge (2)

- 3 Le remplacement d'un pneu nécessite des connaissances mécaniques approfondies. Si le pneu est usé, il doit être remplacé par un revendeur spécialisé.

### 7.5.1.3 Contrôler les jantes



#### Risque de chute en cas de jante usée

Une jante usée peut se rompre et bloquer la roue. Ceci peut causer une chute et des blessures graves.

- ▶ Contrôlez régulièrement l'usure de la jante.
- ▶ En cas de fissure ou de déformation de la jante, mettez le vélo électrique hors service. Contactez le revendeur spécialisé.

Les jantes sont des pièces d'usure qui s'usent en raison des influences environnementales, des effets mécaniques, de la fatigue et du freinage.

- ▶ Contrôlez l'usure de l'embase de jante.
- ⇒ Les jantes d'un frein sur jante avec indicateur d'usure invisible sont usées dès lors que l'indicateur d'usure devient visible dans la zone du raccord de jante.
- ⇒ Les jantes avec indicateur d'usure visible sont usées dès lors que la rainure noire périphérique de la surface de friction des patins devient invisible.
- ▶ Il est recommandé de changer les *jantes* à chaque deuxième changement de patins.

### 7.5.1.4 Contrôler les trous de rayon

Les écrous de rayon entraînent une fatigue et une sollicitation sur le bord des trous de rayon.

- ▶ Déterminez si des fissures sont présentes sur le bord des trous des rayons.

Si c'est le cas, contactez le revendeur spécialisé.

### 7.5.1.5 Contrôler la paroi intérieure de la jante

Les trous de rayon peuvent affaiblir la paroi intérieure de la jante.

- ▶ Déterminez si des fissures partant des trous de rayon sont présentes.
- ⇒ Si c'est le cas, contactez le revendeur spécialisé.

### 7.5.1.6 Contrôler les crochets de jante

Les chocs mécaniques peuvent déformer les crochets de jante. Dans ce cas, il n'est plus possible de garantir un montage sûr des pneus.

- ▶ Déterminez si les crochets de jante sont tordus.
- ⇒ Remplacez les jantes dont le crochet est tordu. N'utilisez jamais une pince pour redresser le crochet de jante.

### 7.5.1.7 Contrôler les rayons

- ▶ Pincer légèrement les rayons entre le pouce et l'index. Vérifiez que la tension est la même sur tous les rayons.
- ⇒ Si les tensions sont différentes ou que des rayons sont lâches, contactez le revendeur spécialisé.



## 7.5.2 Contrôler le système de freinage



### Risque de chute en cas de défaillance du frein

Les disques de frein et plaquettes de frein usés ainsi que le manque d'huile hydraulique dans la ligne de frein réduisent la puissance de freinage. Ceci peut causer une chute et des blessures graves.

- ▶ Contrôler régulièrement le disque de frein, les plaquettes de frein et le système de freinage hydraulique. Contactez le revendeur spécialisé.

La fréquence d'inspection des freins dépend de l'intensité de l'usage et des conditions météorologiques. Si le vélo électrique est utilisé dans des conditions extrêmes (par exemple pluie, saleté ou kilométrage important), les inspections doivent être plus rapprochées.

#### 7.5.2.1 Contrôler le frein à main

- 1 Vérifiez que toutes les vis du frein à main sont solidement fixées (voir le chapitre 3.5.11).
  - 2 Serrez les vis lâches.
  - 3 Vérifiez que les freins à main ne puissent pas tourner autour du guidon (voir le chapitre 3.5.11).
  - 4 Serrez les vis lâches.
  - 5 Vérifiez que lorsque le frein à main est totalement serré, il reste encore une distance de 1 cm entre le levier de frein et la poignée.
  - 6 Si la distance est insuffisante, ajustez la garde (voir le chapitre 6.5.9.5)
  - 7 Avec le frein à main serré, contrôlez encore une fois l'efficacité du freinage en pédalant.
- ▶ Si la puissance de freinage est insuffisante, réglez le point de pression du frein (voir le chapitre 6.5.9.8).
  - ▶ Si vous ne parvenez pas à régler le point de pression, contactez le revendeur spécialisé.

#### 7.5.2.2 Contrôler le système de freinage hydraulique

- 1 Tirez le frein à main et déterminez si du liquide de frein s'écoule des conduites, raccords et plaquettes de frein.
- 2 Si du liquide de frein s'écoule de l'un des emplacements, mettez le vélo électrique hors service. Contactez le revendeur spécialisé.
- 3 Tirez et maintenez le frein à main à plusieurs reprises.
- 4 Si le point de pression n'est pas très sensible et doit être modifié, le frein doit être purgé d'air. Contactez le revendeur spécialisé.

#### 7.5.2.3 Contrôler les câbles Bowden

- 1 Tirez plusieurs fois le frein à main. Déterminez si les câbles Bowden coinent ou si des bruits de frottement sont générés.
- 2 Contrôlez visuellement l'état mécanique et l'absence de dommage sur les câbles Bowden, contrôlez qu'aucun brin de fil n'est déchiré.
- 3 Faites remplacer les câbles Bowden défectueux. Contactez le revendeur spécialisé.

### 7.5.2.4 Contrôler le frein à disque

S'applique uniquement aux vélos électriques avec cet équipement

#### Contrôler les plaquettes de frein

- ▶ Assurez-vous que l'épaisseur des plaquettes de frein n'est nulle part inférieure à 1,8 mm et que l'épaisseur de la plaquette de frein et de la plaque de support n'est pas inférieure à 2,5 mm.



Illustration 144 : Contrôler la plaquette de frein montée à l'aide de la cale de transport

- 1 Contrôlez la présence de dommages ou d'encrassements importants sur les plaquettes de frein.
  - ⇒ Faites remplacer les plaquettes de frein endommagées ou fortement encrassées. Contactez le revendeur spécialisé.
- 2 Tirez et maintenez le frein à main.
- 3 Contrôlez que la cale de transport s'ajuste entre les plaques de support des plaquettes de frein.
  - ⇒ Si la cale de transport s'ajuste entre les plaques de support, les plaquettes de frein n'ont pas encore atteint leur limite d'usure.
  - ⇒ En cas d'usure, contactez votre revendeur spécialisé.

#### Contrôler les disques de frein

- ✓ Portez des gants car le disque de frein est très affûté.
- 1 Saisissez le disque de frein et secouez-le légèrement pour vérifier qu'il est fixé à la roue sans jeu.
- 2 Déterminez si, lors du serrage et du relâchement du frein à main, les plaquettes de frein reviennent d'une manière identique et symétrique en direction du disque de frein.
  - ⇒ Si le disque de frein peut être déplacé ou si les plaquettes de frein se déplacent de manière irrégulière, contactez le revendeur spécialisé.
- 3 Contrôlez que l'épaisseur du disque de frein n'est nulle part inférieure à 1,8 mm.
  - ⇒ Si la limite d'usure est dépassée et que le disque de frein a une épaisseur de moins de 1,8 mm, le disque de frein doit être remplacé. Contactez le revendeur spécialisé.

### 7.5.3 Contrôler la chaîne

- ▶ Contrôlez la présence de rouille ou de dommages sur la chaîne ainsi que la mobilité des maillons de la chaîne.
- ⇒ Remplacez les maillons rouillés, endommagés ou peu mobiles, car ils ne résisteront pas aux contraintes en traction de l'entraînement et s'arracheront bientôt d'eux-mêmes. Contactez le revendeur spécialisé.

### 7.5.4 Contrôler la tension de la chaîne

#### Remarque

Une tension excessive de la chaîne accroît l'usure. Une tension insuffisante de la chaîne peut faire sauter la chaîne hors des roues dentées.

- ▶ Contrôler la tension de la chaîne chaque mois.

#### 7.5.4.1 Contrôler la tension avec dérailleur

Sur les vélos électriques avec dérailleur, la chaîne est tendue par le dérailleur arrière.

- 1 Contrôlez si la chaîne s'affaisse.
  - 2 Contrôlez si le dérailleur arrière peut être déplacé vers l'avant avec une légère pression et s'il revient en place par lui-même.
- ⇒ Si la chaîne s'affaisse ou si le dérailleur ne revient pas en place par lui-même, contactez le revendeur spécialisé.

#### 7.5.4.2 Contrôler la tension avec moyeu à vitesses intégrées

Sur les vélos électriques avec pare-chaîne périphérique, retirez le pare-chaîne.

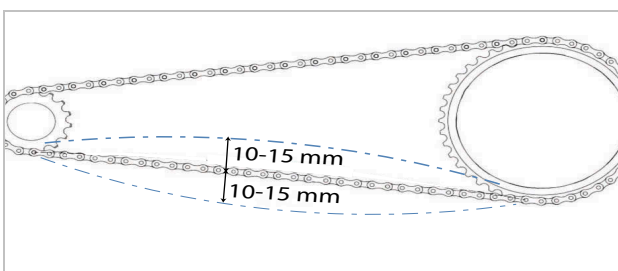


Illustration 145 : Exemple de contrôle de la tension de la chaîne : 5 mm vers le haut, 10 mm vers le bas = écart de 15 mm

- 1 Levez la chaîne vers le haut. Mesurez la distance avec le milieu. Poussez la chaîne vers le bas. Mesurez la distance avec le milieu.
- 2 Pour déterminer l'écart, additionnez les deux valeurs.
- 3 Contrôlez la tension de la chaîne à trois ou quatre emplacements.
  - ⇒ Si l'écart est supérieur à 20 mm, retendez la chaîne.
  - ⇒ Si l'écart est inférieur à 10 mm, détendez la chaîne.
- ▶ Pour tendre la chaîne en cas de moyeu à vitesses intégrées, la roue arrière doit être poussée vers l'arrière ou vers l'avant. Contactez le revendeur spécialisé.
- ▶ Sur les vélos électriques avec moyeu à vitesses intégrées ou frein à rétropédalage, la chaîne est tendue via un palier excentrique ou des extrémités de fourche mobiles dans le pédalier. La tension nécessite des outils et connaissances spécialisées. Contactez le revendeur spécialisé.

### 7.5.5 Contrôler l'usure de la chaîne

Chaque chaîne possède une limite d'usure. Si cette limite est dépassée, la chaîne doit être remplacée.

Fabricant	Limite d'usure
SHIMANO	>1 %
KCM	>0,8 mm par maillon
SRAM	>0,8 %
ROHLOFF	S : >0,1 mm par maillon A : >0,075 mm par maillon

Tableau 43 : Limites d'usure des chaînes par fabricant

### 7.5.5.1 Contrôle approximatif

Le contrôle approximatif des chaînes traditionnelles peut être effectué à la main sur la roue dentée.

- 1 Placez la chaîne sur la plus grande roue dentée.
  - 2 Levez la chaîne par l'avant au milieu de la roue.
- ⇒ Si la chaîne peut être soulevée de la roue dentée de plus d'un demi-maillon, procédez à un contrôle ou contactez le revendeur spécialisé.

### 7.5.5.2 Contrôle

Il existe un gabarit d'usure pour chaque chaîne, selon le fabricant :



Illustration 146 : Exemple d'un gabarit de mesure KMC



Illustration 147 : Exemple d'un gabarit de mesure SHIMANO

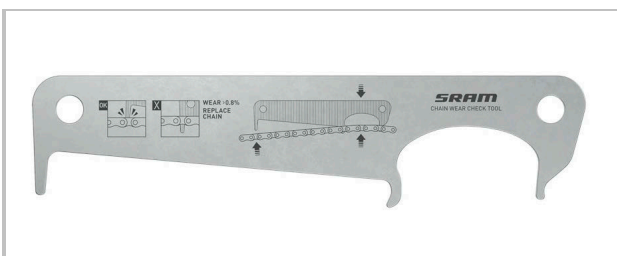


Illustration 148 : Exemple d'un gabarit de mesure SRAM



Illustration 149 : Exemple d'un gabarit de mesure ROHLOFF



Illustration 150 : Exemple d'un gabarit de mesure numérique KMC

- 1 Insérez le gabarit de mesure sur le côté droit entre deux maillons de la chaîne.

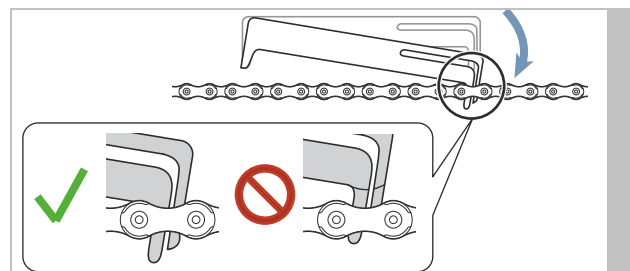


Illustration 151 : Le gabarit de mesure s'insère

- 2 Rabattre le gabarit de mesure sur le côté gauche.

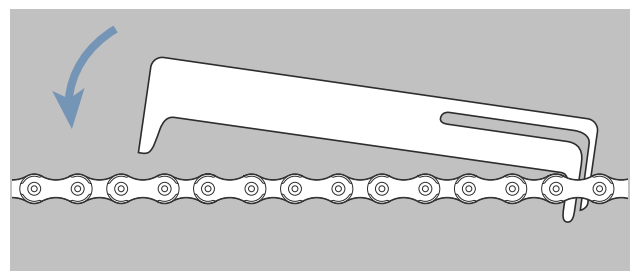


Illustration 152 : Abaisser le gabarit de mesure à gauche

- ⇒ Si le gabarit ne passe pas entre les maillons, la chaîne n'est pas usée

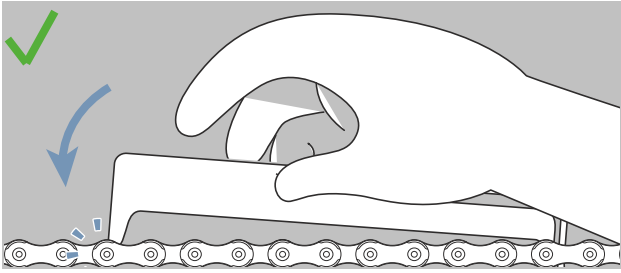


Illustration 153 : Le gabarit de mesure ne passe pas

⇒ Si le gabarit passe entre deux maillons, la chaîne est usée et doit être remplacée. Contactez le revendeur spécialisé.

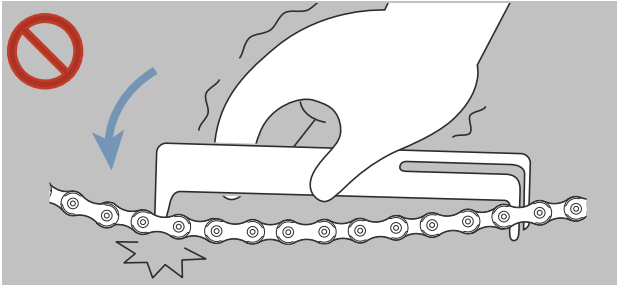


Illustration 154 : Le gabarit de mesure passe

### 7.5.6 Contrôler la courroie

### 7.5.7 Contrôler l'usure de la courroie

► Contrôlez les signes d'usure sur la courroie :

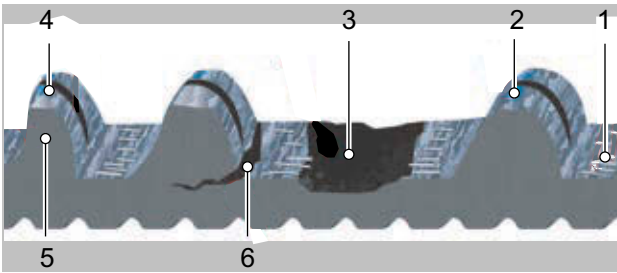


Illustration 155 : Signes d'usure d'une courroie

- 1 des fibres de carbone étirées sont détachées,
- 2 tissu usé avec polymère visible,
- 3 crant de courroie manquant,
- 4 asymétrie,
- 5 usure des crans en triangle ou
- 6 fêlures.

⇒ Si la courroie présente un ou plusieurs signes d'usure, contactez le revendeur spécialisé. La courroie doit être remplacée.

### 7.5.8 Contrôler l'usure de la poulie

► Contrôlez la poulie.

⇒ Le profil des crans est arrondi et les crans sont épais. La poulie ne doit pas être remplacée.

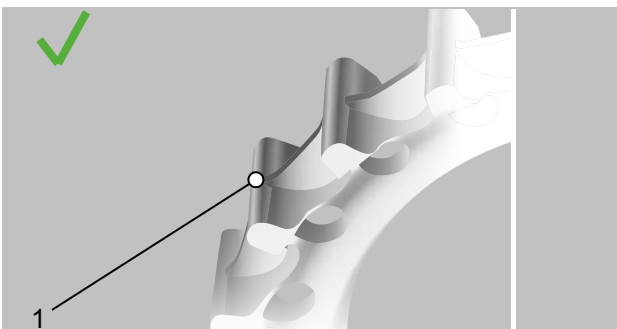


Illustration 156 : Profil de cran optimal

⇒ Le profil des crans est aigu et les crans ont perdu en épaisseur. Contactez le revendeur spécialisé. La poulie doit être remplacée.

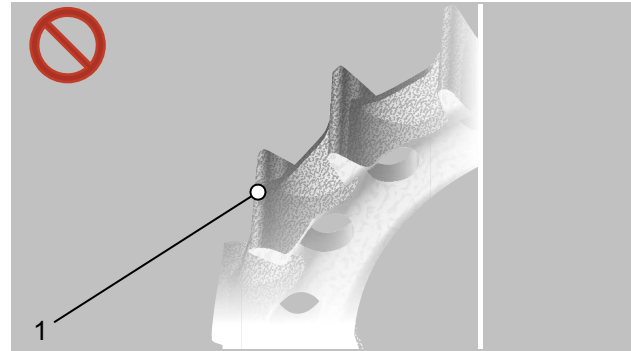


Illustration 157 : Profil de cran usé

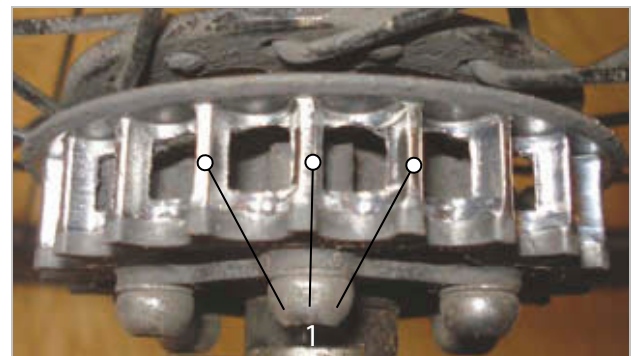


Illustration 158 : Exemple de photo d'un profil de cran usé

### 7.5.9 Contrôler la tension de la courroie

Une tension insuffisante de la courroie peut entraîner un saut sur les crans ou un « glissement » des crans de la courroie sur les crans de la poulie de roue arrière. Une tension excessive peut endommager les paliers, réduire la mobilité du système et accroître l'usure du système d'entraînement électrique.

Le réglage de la tension de la courroie varie selon les vélos électriques. Les systèmes de tension les plus courants comprennent les extrémités de fourche obliques ou verticales, les extrémités de fourche à déplacement horizontal et les pédaliers excentriques.

Il existe trois méthodes courantes pour mesurer la tension de la courroie :

- application mobile Gates Carbon Drive pour iPhone® et Android®,
- dispositif de mesure de tension Gates Kriket et
- testeur de tension Eco.

Avec chacune de ces méthodes, la tension peut varier légèrement le long de la courroie, et l'opération doit donc être répétée plusieurs fois. Après chaque mesure, tournez la pédale d'un quart de tour. Mesurez à nouveau.

Les outils mesurent uniquement la tension. Ils ne donnent pas d'indication sur la tension requise. Le tableau qui suit indique les plages de tension correctes pour les courroies Gates Carbon Drive.

	Pédalage régulier	Sportif Utilisation
VTT et vélos à une seule vitesse	45–60 Hz (35–45 lbs)	60–75 Hz (45–53 lbs)
Moyeu à vitesses intégrées/Engrenage Pinion	35–50 Hz (28–40 lbs)	

Tableau 44 : Tension prescrite

\*Les systèmes CDN et SideTrack ne sont pas autorisés pour les mountain bikes, les vélos électriques à moteur central ou engrenage, les vélos sans changement de vitesse ainsi que les vélos de voyage, de randonnée ou de route.

Ces indications de tension sont destinées à une première orientation et doivent éventuellement être corrigées vers le haut ou vers le bas en fonction de la taille du corps, du développement et de la force exercée sur les pédales.

### 7.5.9.1 Application mobile Gates Carbon Drive



L'application mobile Gates Carbon Drive mesure la tension de la courroie à partir de la fréquence propre (Hz) de la courroie. Pour cela, l'application enregistre le son de la courroie à l'aide du

microphone du téléphone et détermine la fréquence fondamentale.

- ✓ Téléchargez l'application mobile Gates Carbon Drive sur votre téléphone depuis l'App-Store ou Google Play.
- ✓ Effectuez la mesure dans un environnement silencieux.
- ✓ Assurez-vous que le microphone de votre téléphone est activé.

- 1 Ouvrez l'application.
  - 2 Cliquez sur le symbole de tension.
  - 3 Cliquez sur **MEASURE**.
  - 4 Orientez le microphone du téléphone vers la courroie.
  - 5 Pincez la courroie de manière à la faire vibrer comme une corde de guitare.
  - 6 Nous vous recommandons de comparer plusieurs mesures. Tournez la manivelle d'un quart de tour. Mesurez à nouveau la fréquence.
  - 7 Comparez la fréquence affichée de la courroie avec les indications de tension du tableau 44.
- ⇒ Si la valeur est supérieure à l'indication, réduisez la tension de la courroie.
- ⇒ Si la valeur est dans la plage prescrite, la tension de la courroie est correcte.
- ⇒ Si la valeur est inférieure à l'indication, augmentez la tension de la courroie.

### 7.5.9.2 Dispositif de mesure de tension Gates Krikrit

#### Non compris dans le prix

- ✓ Vérifiez que l'affichage de mesure est tout en bas.
- 1 Placez votre index dans la boucle de doigt. Posez-le sur le gabarit de contrôle.

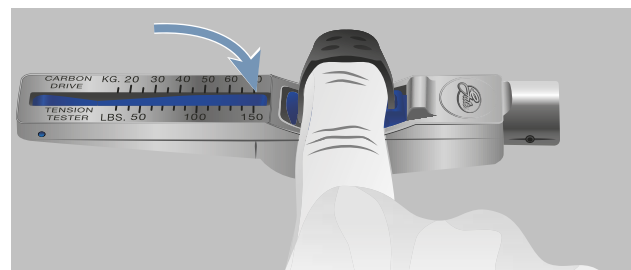


Illustration 159 : Index dans le gabarit de contrôle

- 2 Placez le gabarit de contrôle sur la face supérieure de la courroie. Positionnez le gabarit de contrôle au centre de la longueur de la courroie.

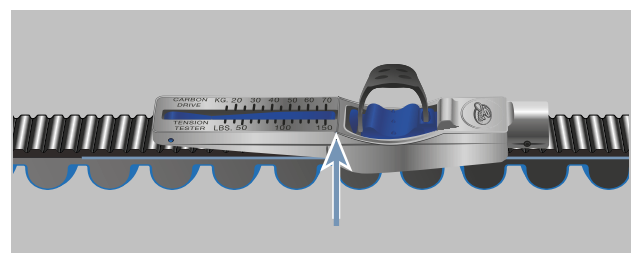


Illustration 160 : Gabarit de contrôle sur la courroie

- Abaissez le gabarit de contrôle en appuyant avec seulement un doigt jusqu'à ce qu'il s'enclenche avec un clic.

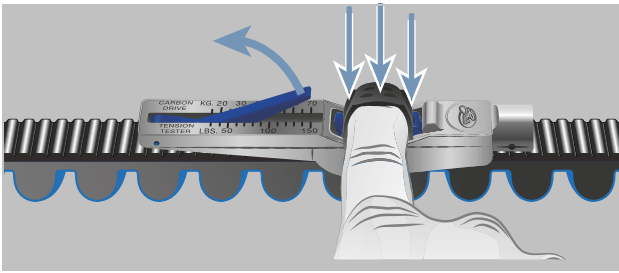


Illustration 161 : Abaisser le gabarit de contrôle avec un doigt

- La valeur de mesure est indiquée au croisement des lignes A et B.

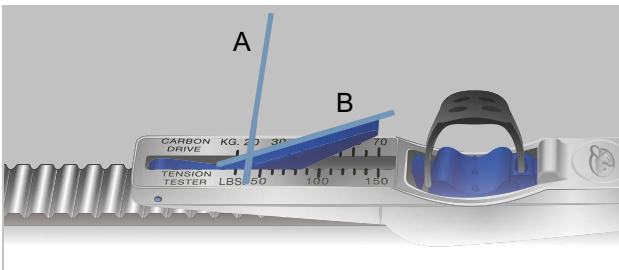


Illustration 162 : Exemple de valeur indiquée : 20 kg

- Tournez la pédale d'un quart de tour. Répétez la mesure au moins trois fois.
- Convertissez les valeurs lues de kg en livres. La valeur correspondante est en pouces par livre.  
Exemple : 20 kg = 44 lbs
- Comparez la valeur avec l'indication de tension du tableau 44.
  - ⇒ Si la valeur est supérieure à l'indication, réduisez la tension de la courroie.
  - ⇒ Si la valeur est dans la plage prescrite, la tension de la courroie est correcte.
  - ⇒ Si la valeur est inférieure à l'indication, augmentez la tension de la courroie.

### 7.5.9.3 Testeur de tension Eco

#### Non compris dans le prix

- Accrochez la tige de mesure au centre de la courroie.

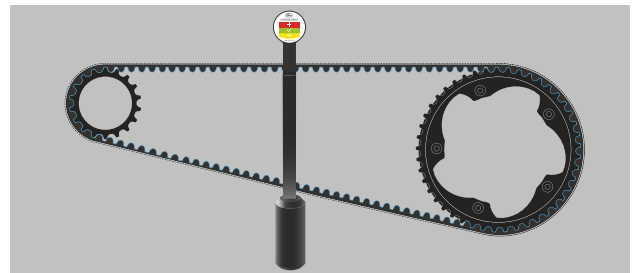


Illustration 163 : Tige de mesure accrochée

- Placez la règle sur les deux poulies.

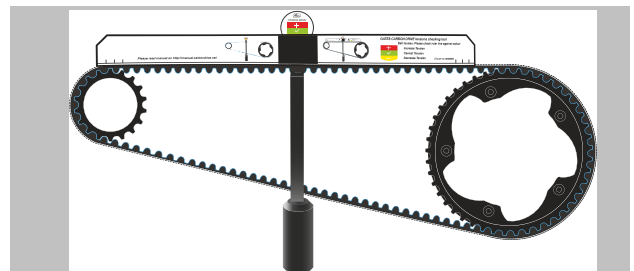


Illustration 164 : Règle placée

- ⇒ Lire la tension sur l'indicateur de tension.

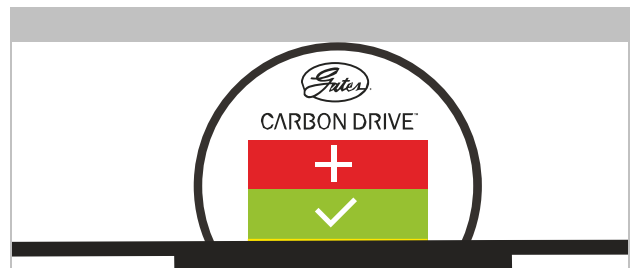


Illustration 165 : Exemple : Sur le bord jaune inférieur, la tension de la courroie doit donc être légèrement réduite

- Rouge = augmenter la tension de la courroie
- Vert = la tension de la courroie est correcte
- Jaune = réduire la tension de la courroie



### 7.5.10 Contrôler les feux

- 1 Contrôlez la présence de dommages ou de corrosion ainsi que la solidité des branchements des câbles du phare avant et du feu arrière.
  - ⇒ Si des branchements de câbles sont endommagés, corrodés ou lâches, mettez le vélo électrique hors service. Contactez le revendeur spécialisé.
- 2 Allumez l'éclairage.
- 3 Vérifiez que le phare avant et le feu arrière sont allumés.
  - ⇒ Si le phare avant ou le feu arrière ne sont pas allumés, mettez le vélo électrique hors service. Contactez le revendeur spécialisé.
- 4 Placez le vélo électrique à 5 m du mur.
- 5 Placez le vélo électrique droit. Maintenez le guidon à deux mains. N'utilisez pas la béquille latérale.

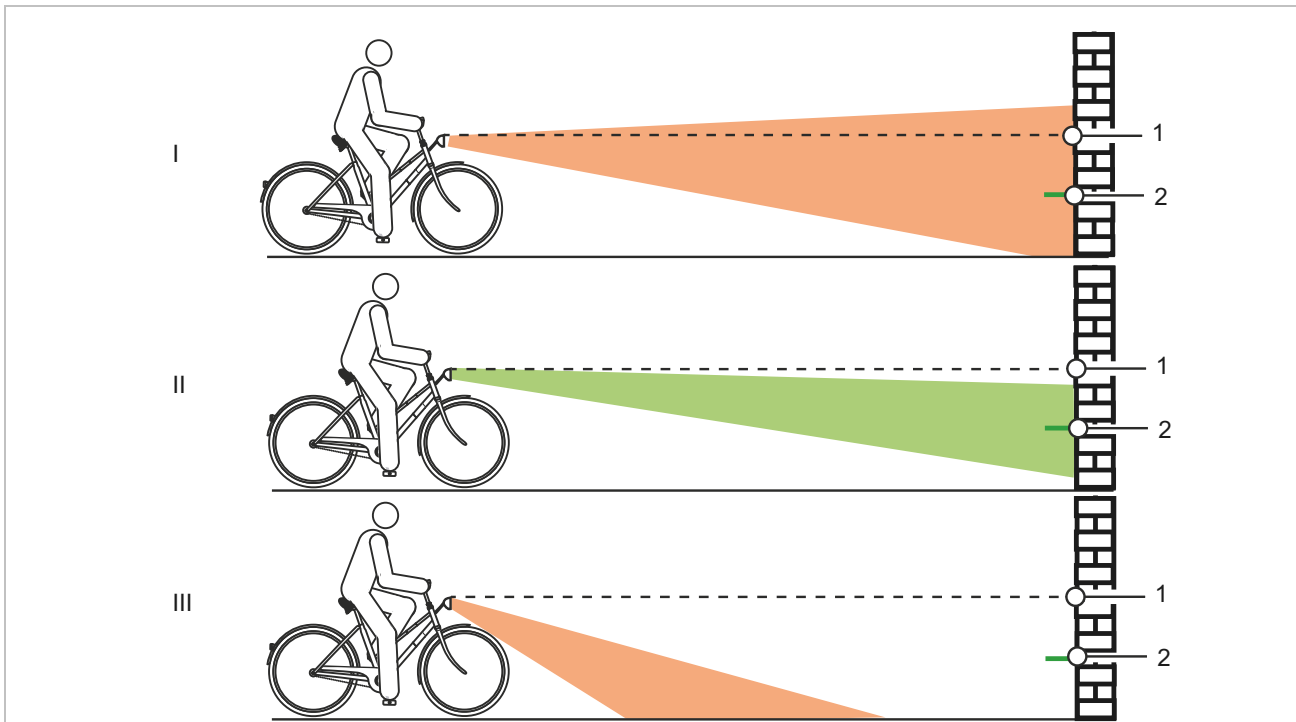


Illustration 166 : Feu réglé trop haut (1), correctement (2) et trop bas (3)

- 6 Contrôlez le positionnement du cône de lumière.
  - ⇒ Si le feu est réglé trop haut ou trop bas, procédez à un nouveau réglage du feu (voir le chapitre 6.5.11.1).

### 7.5.11 Contrôler la potence

- ▶ La potence et le système d'attache rapide doivent être contrôlés régulièrement et si nécessaire ajustés par le revendeur spécialisé.
  - ▶ Si la vis à six pans creux est desserrée lors de cette opération, le jeu du palier doit être réglé pendant que la vis est desserrée. Ensuite, les vis desserrées doivent être dotées d'un produit de fixation des vis intermédiaire (par exemple Loctite bleu) et serrées selon les indications.
  - ▶ Contrôlez la présence de corrosion sur les surfaces de contact métalliques du cône, de la vis de serrage de la potence et de la tige de fourche.
- ⇒ En cas d'usure et de signes de corrosion, mettez le vélo électrique hors service. Contactez le revendeur spécialisé.

### 7.5.12 Contrôler le guidon

- 1 Maintenez le guidon avec les deux mains sur les poignées.
  - 2 Déplacez le guidon vers le haut et vers le bas et faites-le pivoter.
- ⇒ Si le guidon peut être déplacé : Contactez le revendeur spécialisé.
- 3 Fixez la roue avant pour l'empêcher de tourner vers le côté (par exemple dans un porte-vélos).
  - 4 Maintenez le guidon à deux mains.
  - 5 Déterminez si le guidon peut être tourné par rapport à la roue avant.
- ⇒ Si le guidon peut être déplacé, contactez le revendeur spécialisé.

### 7.5.13 Contrôler la selle

- 1 Maintenez la selle.
  - 2 Déterminez si la selle peut être tournée, inclinée ou déplacée dans n'importe quelle direction.
- ⇒ S'il est possible de tourner, d'incliner ou de déplacer la selle dans n'importe quelle direction, procédez à un nouveau réglage de la selle. (voir le chapitre 6.5.4).
- ⇒ Si vous ne parvenez pas à fixer la selle, contactez le revendeur spécialisé.

### 7.5.14 Contrôler la tige de selle

- 1 Tirez la tige de selle hors du cadre.
- 2 Contrôlez la présence de corrosion et de fêlures sur la tige de selle.
- 3 Réinstallez la tige de selle.

### 7.5.15 Contrôlez la pédale.

- 1 Maintenez la pédale et essayez de la déplacer sur le côté vers l'intérieur ou l'extérieur. Observez si le bras de manivelle ou le palier de manivelle se déplacent latéralement.
- ⇒ Si la pédale, le bras de manivelle ou le palier de manivelle se déplacent latéralement, serrez la vis sur l'arrière de la manivelle.
- 2 Maintenez la pédale et essayez de la déplacer verticalement vers le haut ou vers le bas. Observez si la pédale, le bras de manivelle ou le palier de manivelle se déplacent verticalement.
- ⇒ Si la pédale, le bras de manivelle ou le palier de manivelle se déplacent verticalement, serrez la vis.

#### 7.5.15.1 Contrôler le dérailleur

Sur les vélos électriques avec dérailleur, la chaîne est tendue par le dérailleur arrière.

- 1 Placez le vélo électrique sur la béquille.
  - 2 Contrôlez si la chaîne s'affaisse.
  - 3 Contrôlez si le dérailleur arrière peut être déplacé vers l'avant avec une légère pression et s'il revient en place par lui-même.
- ⇒ Si la chaîne s'affaisse ou si le dérailleur ne revient pas en place par lui-même, contactez le revendeur spécialisé.

#### 7.5.15.2 Contrôler le moyeu à vitesses intégrées

Sur les vélos électriques avec moyeu à vitesses intégrées ou frein à rétropédalage, la chaîne ou courroie est tendue via un palier excentrique ou une extrémité de fourche mobile dans le pédalier. La tension nécessite des outils et connaissances spécialisées. Contactez le revendeur spécialisé.

- ✓ Sur les vélos électriques avec pare-chaîne périphérique, retirez le pare-chaîne.

- 1 Placez le vélo électrique sur la béquille.
- 2 Contrôlez la tension de la chaîne ou courroie à trois ou quatre emplacements sur un tour de manivelle complet.

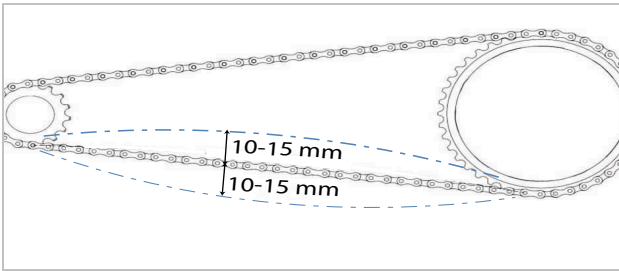


Illustration 167 : Exemple de contrôle de la tension de la chaîne : 5 mm vers le haut, 10 mm vers le bas = écart de 15 mm

- 3 Si la chaîne ou courroie peut être enfoncée de plus de 2 cm, la chaîne doit être resserrée. Contactez le revendeur spécialisé.
  - ⇒ Si la chaîne ou courroie peut être enfoncée vers le haut ou vers le bas de moins de 1 cm, la chaîne ou la courroie doit être desserrée en conséquence. Contactez le revendeur spécialisé.
  - ⇒ La tension optimale de la chaîne ou courroie est atteinte lorsqu'à un point situé au milieu entre le pignon et le plateau, la chaîne peut être enfoncée de 10 à 15 mm. De plus, il doit être possible de tourner la manivelle sans résistance.

### 7.5.16 Contrôler le changement de vitesse

- 1 Contrôlez le bon état de tous les composants du changement de vitesse.
- 2 Si des composants sont endommagés, contactez le revendeur spécialisé.
- 3 Placez le vélo électrique sur la béquille.
- 4 Tournez la manivelle dans le sens des aiguilles d'une montre.
- 5 Passez les vitesses.
- 6 Contrôlez que toutes les vitesses passent sans bruits inhabituels.
- 7 Si les vitesses ne passent pas correctement, réglez le changement de vitesse.

#### 7.5.16.1 Contrôler le changement de vitesse électrique

- 1 Contrôlez la présence de dommages ou de corrosion ainsi que la solidité des branchements de câbles.
  - ⇒ Si des branchements sont endommagés, corrodés ou lâches, contactez le revendeur spécialisé.

#### 7.5.16.2 Contrôler le changement de vitesse mécanique

- 1 Passez plusieurs vitesses. Déterminez si les câbles Bowden coinent ou si des bruits de frottement sont générés.
- 2 Contrôlez visuellement l'état mécanique et l'absence de dommage sur les câbles Bowden, contrôlez qu'aucun brin de fil n'est déchiré.
  - ⇒ Faites remplacer les câbles Bowden défectueux. Contactez le revendeur spécialisé.

### 7.5.16.3 Contrôler le dérailleur

- 1 Déterminez s'il existe un espace libre entre le dispositif de tension de la chaîne et les rayons.
  - ⇒ S'il n'y a pas d'espace libre ou si la chaîne frotte sur les rayons ou les pneus, contactez le revendeur spécialisé.
- 2 Déterminez s'il existe un espace libre entre le dérailleur arrière ou la chaîne et les rayons.
  - ⇒ S'il n'y a pas d'espace libre ou si la chaîne frotte sur les rayons, contactez le revendeur spécialisé.

## 7.5.17 Régler le changement de vitesse

### 7.5.17.1 Régler un moyeu ROHLOFF

**S'applique uniquement aux vélos électriques avec cet équipement**

- 1 Vérifiez que la tension du câble de dérailleur est réglée de manière à ce qu'un jeu de rotation de 5 mm soit sensible lorsque vous tournez la poignée de changement de vitesse.
- 2 Réglez la tension du câble de dérailleur en tournant le **dispositif de réglage de la tension**.
  - ⇒ Dévisser le **dispositif de réglage de la tension** accroît la tension du câble de dérailleur.
  - ⇒ Visser le dispositif de réglage de la tension réduit la tension du câble de dérailleur.



Illustration 168 : Sur les versions de moyeux ROHLOFF avec commande interne du changement de vitesse, le dispositif de réglage de la tension est situé sur le contre-support de tension.



Illustration 169 : Sur les versions de moyeux ROHLOFF avec commande externe du changement de vitesse, le dispositif de réglage de la tension est situé sur le boîtier de câbles qui est placé sur le côté gauche.

- 3 Si, suite au réglage du changement de vitesse, le repère n'est plus en face des chiffres sur la poignée de changement de vitesse, visser l'un des dispositifs de réglage de la tension et visser d'autant l'autre dispositif de réglage de la tension.

### 7.5.18 Changement de vitesse actionné par câble, régler les deux câbles

**S'applique uniquement aux vélos électriques avec cet équipement**

- Pour que les vitesses passent aisément, réglez les **douilles de réglage** sous la base de cadre.
- Lorsqu'on le tire légèrement, le câble de dérailleur présente un jeu d'environ 1 mm.

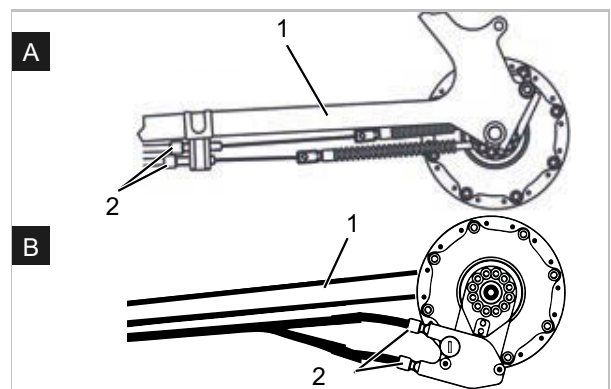


Illustration 170 : Douilles de réglage (2) sur deux modèles alternatifs (A et B) d'un changement de vitesse actionné par câble à deux câbles sur la base de cadre (1)

### 7.5.19 Poignée de vitesse rotative actionnée par câble, régler les deux câbles

S'applique uniquement aux vélos électriques avec cet équipement

- ▶ Pour que les vitesses passent aisément, réglez les **douilles de réglage** sur le boîtier de la manette de vitesse.
- ⇒ Lorsqu'on tourne la poignée de vitesse rotative, un jeu de 2 à 5 mm (1/2 vitesse) est perceptible.

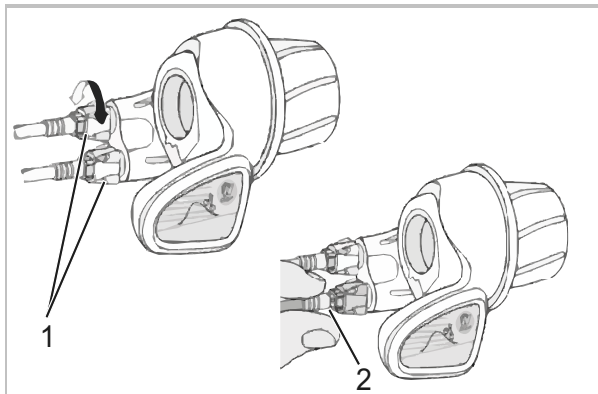


Illustration 171 : Poignée de vitesse rotative avec douilles de réglage (1) avec jeu de rotation (2)

### 7.5.20 Contrôler la stabilité de la béquille latérale

- 1 Placez le vélo électrique sur une petite surélévation de 5 cm.
  - 2 Déployez la béquille latérale.
  - 3 Contrôlez la stabilité en secouant le vélo électrique.
- ⇒ Si le vélo électrique bascule, serrez les vis ou modifiez la hauteur de la béquille latérale.

## 8 Inspection et maintenance

### 8.1 Première inspection

**après 200 km ou 4 semaines après l'achat**

Les vibrations pendant la conduite peuvent entraîner une fatigue ou un desserrage des vis et ressorts serrés lors de la production du vélo électrique.

- ▶ Lors de l'achat du vélo électrique, convenez directement d'un rendez-vous rapide pour une première inspection.
- ▶ Inscrivez la première inspection dans le carnet de maintenance et faites-le tamponner.



- ▶ Effectuer la première inspection, voir chapitre 8.4.

### 8.2 Inspection complète

**chaque semestre**

Une inspection complète doit être effectuée par le revendeur spécialisé au moins chaque semestre. Ceci est indispensable pour assurer la sécurité et le bon fonctionnement du vélo électrique.

Les travaux nécessitent des connaissances spécialisées ainsi que des outils et lubrifiants spéciaux. Si les opérations et procédures d'inspection complète prescrites ne sont pas effectuées, le vélo électrique peut être endommagé. L'inspection complète peut donc uniquement être effectuée par un revendeur spécialisé.

- ▶ Contactez le revendeur spécialisé et convenez d'un rendez-vous.
- ▶ Inscrivez les inspections complètes effectuées dans le carnet de maintenance et tamponnez-le.



- ▶ Effectuez une inspection complète.

### 8.3 Maintenance spécifique des composants

Les composants de haute valeur nécessitent une maintenance supplémentaire. Les travaux nécessitent des connaissances spécialisées ainsi que des outils et lubrifiants spéciaux. Si les opérations et procédures de maintenance prescrites ne sont pas effectuées, le vélo électrique peut être endommagé. La maintenance peut donc uniquement être effectuée par un revendeur spécialisé.

L'exécution de la maintenance conforme de la fourche n'assure pas seulement une longue durée de vie, elle maintient également les performances à un niveau optimal.

Chaque intervalle de maintenance indique le nombre maximal d'heures d'utilisation pour le type de maintenance recommandé par le fabricant du composant.

- ▶ En fonction de l'usage et des conditions du terrain et de l'environnement, des intervalles de maintenance réduits permettent d'optimiser les performances.



- ▶ Lors de l'achat du vélo électrique, notez dans le carnet de maintenance les composants présents qui nécessitent une maintenance supplémentaire ainsi que les intervalles de maintenance correspondants.
- ▶ Communiquez le plan de maintenance supplémentaire à l'acheteur.
- ▶ Inscrivez les maintenances effectuées dans le carnet de maintenance et tamponnez-le.

Intervalles d'inspection et de maintenance de la fourche de suspension		
Fourche de suspension SR SUNTOUR		
<input type="checkbox"/>	Maintenance 1	toutes les 50 heures
<input type="checkbox"/>	Maintenance 2	toutes les 100 heures
Fourche suspendue FOX		
<input type="checkbox"/>	Maintenance	toutes les 125 heures ou une fois par an
Fourche suspendue ROCKSHOX		
<input type="checkbox"/>	<b>Maintenance des tubes plongeurs pour :</b> Paragon™, XC™ 28, XC 30, 30™, Judy®, Recon™, Sektor™, 35™*, Bluto™, REBA®, SID®, RS-1™, Revelation™, PIKE®, Lyrik™, Yari™, BoXXer	toutes les 50 heures
<input type="checkbox"/>	<b>Maintenance de l'unité de suspension et d'amortisseur pour :</b> Paragon, XC 28, XC 30,30 (2015 et antérieur), Recon (2015 et antérieur), Sektor (2015 et antérieur), Bluto (2016 et antérieur), Revelation (2017 et antérieur), REBA (2016 et antérieur), SID (2016 et antérieur), RS-1 (2017 et antérieur), BoXXer (2018 et antérieur)	toutes les 100 heures
<input type="checkbox"/>	<b>Maintenance de l'unité de suspension et d'amortisseur pour :</b> 30 (2016+), Judy (2018+), Recon (2016+), Sektor (2016+), 35 (2020+)*, Revelation (2018+), Bluto (2017+), REBA (2017+), SID (2017+), RS-1 (2018+), PIKE (2014+), Lyrik (2016+), Yari (2016+), BoXXer (2019+)	toutes les 200 heures

Intervalles d'inspection et de maintenance de la tige de selle		
Tige de selle suspendue by.schulz		
<input type="checkbox"/>	Maintenance	après les premiers 250 km, puis tous les 1500 km
Tige de selle suspendue eightpins		
<input type="checkbox"/>	Nettoyer le joint anti-poussière	20 heures
<input type="checkbox"/>	Nettoyer la douille de glissement	40 heures
<input type="checkbox"/>	Remplacer la douille de glissement, le joint anti-poussière et la bande de feutre	100 heures
<input type="checkbox"/>	Maintenance des joints du ressort à pression de gaz	200 heures
Tige de selle suspendue FOX		
<input type="checkbox"/>	Maintenance	toutes les 125 heures ou une fois par an
Tige de selle suspendue KINDSHOCK		
<input type="checkbox"/>	Maintenance	tous les 6 mois
Tige de selle suspendue ROCKSHOX		
<input type="checkbox"/>	Purge du levier de commande à distance et/ou maintenance de l'unité de tige de selle inférieure pour : Reverb™ A1/A2/B1, Reverb Stealth A1/A2/B1/C1*	toutes les 50 heures
<input type="checkbox"/>	Démonter la tige de selle, nettoyer les tiges de laiton, contrôler et remplacer si nécessaire et appliquer une nouvelle couche de graisse lubrifiante pour Reverb AXS™ A1*	toutes les 50 heures
<input type="checkbox"/>	Purge du levier de commande à distance et/ou maintenance de l'unité de tige de selle inférieure pour : Reverb B1, Reverb Stealth B1/C1*, Reverb AXS™ A1*	toutes les 200 heures
<input type="checkbox"/>	Maintenance complète de la tige de selle pour : Reverb A1/A2, Reverb Stealth A1/A2	toutes les 200 heures
<input type="checkbox"/>	Maintenance complète de la tige de selle pour : Reverb B1, Reverb Stealth B1	toutes les 400 heures
<input type="checkbox"/>	Maintenance complète de la tige de selle pour : Reverb AXS™ A1*, Reverb Stealth C1*	toutes les 600 heures
Tige de selle suspendue SR SUNTOUR		
<input type="checkbox"/>	Maintenance	toutes les 100 heures ou une fois par an
Toutes les autres tiges de selle suspendues		
<input type="checkbox"/>	Maintenance	toutes les 100 heures

Intervalles d'inspection et de maintenance de l'amortisseur arrière		
<b>Amortisseur arrière ROCKSHOX</b>		
<input type="checkbox"/>	Maintenance du groupe de chambre d'air	toutes les 50 heures
<input type="checkbox"/>	Maintenance de l'amortisseur et des ressorts	toutes les 200 heures
<b>Amortisseur arrière FOX</b>		
<input type="checkbox"/>	Maintenance	toutes les 125 heures ou une fois par an
<b>Amortisseur arrière SR SUNTOUR</b>		
<input type="checkbox"/>	Maintenance complète de l'amortisseur, y compris remontage de l'amortisseur et remplacement du joint d'air	toutes les 100 heures

Intervalles d'inspection et de maintenance du moyeu		
<b>Moyeu SHIMANO à 11 vitesses</b>		
<input type="checkbox"/>	Changement d'huile interne et maintenance	1 000 km après le début de l'utilisation, puis tous les 2 ans ou tous les 2 000 km
<b>Tous les autres moyeux de transmission SHIMANO</b>		
<input type="checkbox"/>	Lubrifier les composants internes	Une fois par an ou tous les 2 000 km
<b>ROHLOFF Speedhub 500/14</b>		
<input type="checkbox"/>	Nettoyer la boîte de câbles et l'intérieur du tambour de câbles	tous les 500 km
<input type="checkbox"/>	Changement d'huile	Tous les 5 000 km ou au moins une fois par an
<b>pinion</b>		
<input type="checkbox"/>	Maintenance 1 Contrôler les éléments d'entraînement et les remplacer le cas échéant Nettoyer soigneusement et lubrifier abondamment le rouleau d'entraînement universel, la surface de glissement et l'intérieur du boîtier de changement de vitesse, le train planétaire, etc.	tous les 500 km
<input type="checkbox"/>	Maintenance 2 Remplacement des galets de roulement et changement d'huile	tous les 10 000 km



 **AVERTISSEMENT****Risque de blessure en cas de freins endommagés**

La réparation des freins nécessite des connaissances et outils spéciaux. Un montage défectueux ou non conforme peut endommager les freins. Ceci peut entraîner un accident et des blessures graves.

- ▶ La réparation des freins peut uniquement être effectuée par un revendeur spécialisé.
- ▶ Exécutez uniquement les modifications et travaux sur les freins (tels que démontage, meulage ou peinture) qui sont autorisés et décrits dans le mode d'emploi des freins.

**Blessures aux yeux**

Si des réglages n'ont pas été effectués convenablement, des problèmes peuvent survenir et causer dans certaines circonstances des blessures graves.

- ▶ Portez toujours des lunettes de protection lors des travaux d'inspection et de maintenance.

 **ATTENTION****Risque de chute et de basculement en cas d'activation accidentelle**

L'activation accidentelle du système d'entraînement électrique entraîne un risque de blessure.

- ▶ Retirez la batterie avant l'inspection ou la maintenance.

**Risque de chute dû à une fatigue du matériel**

Si la durée de vie d'un composant est dépassée, le composant peut défaillir soudainement. Ceci peut causer une chute et des blessures.

- ▶ Faites effectuer un nettoyage complet du vélo électrique par le revendeur spécialisé, de préférence dans les intervalles d'entretien prescrits.

 **ATTENTION****Risque pour l'environnement dû aux substances toxiques**

Le système de freinage contient des lubrifiants et huiles toxiques et nuisibles à l'environnement. Si ces produits sont versés dans les canalisations ou les eaux souterraines, ces dernières sont empoisonnées.

- ▶ Éliminez les lubrifiants et huiles générés lors de la réparation dans le respect de l'environnement et conformément aux réglementations locales.

**Remarque**

Le moteur ne nécessite aucune maintenance et peut uniquement être ouvert par un personnel qualifié.

- ▶ N'ouvrez jamais le moteur.

**8.4 Effectuer la première inspection**

Les sollicitations peuvent desserrer des vis mal serrées. La solidité de l'assise de la potence est alors menacée. Ceci peut causer une chute et des blessures.

- ▶ Après les deux premières heures d'utilisation, contrôlez la bonne assise du guidon et du système d'attache rapide de la potence.

Les vibrations pendant la conduite peuvent entraîner une fatigue ou un desserrage des vis et ressorts serrés lors de la production du vélo électrique.

- 1 Contrôlez la solidité du système d'attache rapide.
- 2 Contrôlez les couples de serrage de toutes les vis et assemblages vissés.



## 8.5 Effectuer une inspection complète.

Le respect des instructions d'inspection et de maintenance permet de réduire l'usure des composants, de prolonger la durée de service et d'assurer la sécurité.

Diagnostic et documentation de l'état réel

Composants	Fréquence	Description			Critères		Mesures si refusé
		Inspection	Tests	Inspection/Main-tenance	Accepté	Refusé	
<b>Châssis</b>							
Cadre	chaque mois	Saleté	...	Chapitre 7.3.4	OK	Saleté	Nettoyer
	6 mois	Entretien	...	Chapitre 7.4.1	OK	Non traité	Cirer
	6 mois	Contrôler les dommages, ruptures, rayures	Chapitre 8.6.1	...	OK	Présence de dommages	Mettre le vélo électrique hors service, nouveau cadre selon liste des pièces
Cadre en carbone (en option)	chaque mois	Saleté	Chapitre 7.3.4	...	OK	Saleté	Nettoyer
	6 mois	Entretien	...	Chapitre 7.4.1	OK	Pas de cire	Cirer
	6 mois	Dommages à la peinture	Chapitre 8.6.1.1	...	OK	Dommages à la peinture	Peindre
	6 mois	Dommages dus aux chocs	Chapitre 8.6.1.1	...	OK	Dommages dus aux chocs	Mettre le vélo électrique hors service, nouveau cadre selon liste des pièces
ROCKSHOX Amortisseur arrière (en option)	6 mois	Contrôler les dommages, corrosion, ruptures	Voir les instructions de maintenance du composant ROCKSHOX	Maintenance selon fabricant Module de chambre d'air, amortisseur et ressort	OK	Présence de dommages	Nouvel amortisseur arrière selon liste des pièces
FOX Amortisseur arrière (en option)	6 mois	Contrôler les dommages, corrosion, ruptures	...	Envoi à FOX	OK	Présence de dommages	Nouvel amortisseur arrière selon liste des pièces
SR SUNTOUR Amortisseur arrière (en option)	6 mois	Contrôler les dommages, corrosion, ruptures	Voir les instructions de maintenance du composant SR SUNTOUR	Maintenance selon fabricant Maintenance complète de l'amortisseur, y compris remontage de l'amortisseur et remplacement du joint d'air	OK	Présence de dommages	Nouvel amortisseur arrière selon liste des pièces
<b>Direction</b>							
Guidon	chaque mois	Nettoyage	...	Chapitre 7.3.6	OK	Saleté	Nettoyer
	6 mois	Cirer	...	Chapitre 7.4.7	OK	Non traité	Cirer
	6 mois	Contrôler la fixation	Chapitre 7.5.12	...	OK	Lâche, rouille	Resserrer les vis, si nécessaire nouveau guidon selon liste des pièces
Potence	chaque mois	Nettoyage	...	Chapitre 7.3.5	OK	Saleté	Nettoyer
	6 mois	Cirer	...	Chapitre 7.4.6	OK	Non traité	Cirer
	6 mois	Contrôler la fixation	Chapitres 7.5.11 et 8.6.4	...	OK	Lâche, rouille	Resserrer les vis, si nécessaire nouvelle potence selon liste des pièces



Composants	Fréquence	Description			Critères		Mesures si refusé
		Inspection	Tests	Maintenance	Accepté	Refusé	
Poignées	chaque mois	Nettoyage	...	Chapitre 7.3.7	OK	Saleté	Nettoyer
	chaque mois	Entretien	Chapitre 7.4.8	...	OK	Non traité	Talc
	avant chaque trajet	Contrôler l'usure et la fixation	Chapitre 7.1.11	...	OK	Absent, vacillant	Resserrer les vis, nouvelles poignées et nouveaux revêtements selon liste des pièces
Palier de direction	6 mois	Nettoyer et contrôler les dommages	...	Nettoyer, lubrifier et ajuster	OK	Encrassé	Nettoyer et lubrifier
Fourche (rigide)	6 mois	Contrôler les dommages, corrosion, ruptures	...	Structure, contrôle, lubrification, montage	OK	Présence de dommages	Nouvelle fourche selon liste des pièces
Fourche en carbone (en option)	6 mois	Contrôler les dommages, corrosion, ruptures	...	Maintenance selon fabricant Lubrification, changement d'huile selon fabricant	OK	Présence de dommages	Nouvelle fourche selon liste des pièces
Fourche de suspension SR SUNTOUR (en option)	6 mois	Contrôler les dommages, corrosion, ruptures	...	Maintenance selon fabricant Lubrification, changement d'huile selon fabricant	OK	Présence de dommages	Nouvelle fourche selon liste des pièces
Fourche suspendue FOX (en option)	6 mois	Contrôler les dommages, corrosion, ruptures	...	Envoi à FOX	OK	Présence de dommages	Nouvel amortisseur arrière selon liste des pièces
Fourche suspendue ROCKSHOX (en option)	6 mois	Contrôler les dommages, corrosion, ruptures	...	Maintenance selon fabricant Lubrification, changement d'huile selon fabricant	OK	Présence de dommages	Nouvelle fourche selon liste des pièces
Spinner de la fourche suspendue (en option)	6 mois	Contrôler les dommages, corrosion, ruptures	...	Maintenance selon fabricant Lubrification, changement d'huile selon fabricant	OK	Présence de dommages	Nouvelle fourche selon liste des pièces
<b>Roue</b>							
Roue	avant chaque trajet	Concentricité	Chapitre 7.1.7	...	OK	Course oblique	Retendre la roue
	6 mois	Montage	Chapitre 7.5.1	...	OK	Lâche	Ajuster l'attache rapide
Pneus	chaque mois	Nettoyage	Chapitre 7.3.10	...	OK	Saleté	Nettoyer
	chaque semaine	Pression de pneus	Chapitre 7.5.1.1	...	OK	Pression des pneus trop faible / trop élevée	Ajuster la pression des pneus
	10 jours	Usure	Chapitre 7.3.10	...	OK	Profil usé	Nouveau pneu selon liste des pièces



Composants	Fréquence	Description			Critères		Mesures si refusé
		Inspection	Tests	Maintenance	Accepté	Refusé	
Jantes	6 mois	Cirer	...	Chapitre 7.4.10	OK	Non traité	Cirer
	6 mois	Usure	Chapitre 7.5.1.3	...	OK	Jante défectueuse	Nouvelle jante selon liste des pièces
	chaque mois	Usure de la surface de freinage	Chapitre 7.5.2.4	...	OK	Surface de freinage usée	Nouvelle jante selon liste des pièces
Rayons	chaque mois	Nettoyage	...	Chapitre 7.3.11	OK	Saleté	Nettoyer
	3 mois	Contrôler la tension	Chapitre 7.5.1.3	...	OK	Lâche, tension hétérogène	Tendre les rayons ou nouveaux rayons selon liste des pièces
	6 mois	Contrôler le crochet de jante	Chapitre 7.5.1.3	...	OK	Crochet de jante tordu	Nouvelle jante selon liste des pièces
Écrou de rayon	chaque mois	Nettoyage	...	Chapitre 7.3.11	OK	Saleté	Nettoyer
	chaque mois	Cirer	...	Chapitre 7.4.13	OK	Non traité	Cirer
Trous de rayon	6 mois	Contrôler les fêlures	Chapitre 7.5.1.4	...	OK	Fêlures	Nouvelle jante selon liste des pièces
Paroi intérieure de la jante	Chaque année	Contrôler les fêlures	Chapitre 7.5.1.5	...	OK	Fêlures	Nouvelle jante selon liste des pièces
Moyeu	chaque mois	Nettoyage	...	Chapitre 7.3.12	OK	Saleté	Nettoyer
	chaque mois	Entretien	...	Chapitre 7.4.12	OK	Non traité	Traiter
Moyeu à cône (en option)	chaque mois	Nettoyage	...	Chapitre 7.3.12	OK	Saleté	Nettoyer
	chaque mois	Entretien	...	Chapitre 7.4.12	OK	Non traité	Traiter
	6 mois	Contrôler la fixation	...	...	OK	Lâche, rouille	Resserrer les vis, si nécessaire nouveau guidon selon liste des pièces
	Chaque année	Régler	...	...	OK	Non réglé	Nouvelle position
Moyeu à vitesses intégrées (en option)	chaque mois	Nettoyage	...	Chapitre 7.3.12	OK	Saleté	Nettoyer
	chaque mois	Entretien	...	Chapitre 7.4.12	OK	Non traité	Traiter
	6 mois	Contrôler la fixation	...	...	OK	Lâche, rouille	Resserrer les vis, si nécessaire nouveau guidon selon liste des pièces
	6 mois	Contrôle des fonctions	Chapitre 7.5.15.2	...	...	Erreurs de changement de vitesse	Régler à nouveau le moyeu
<b>Selle et tige de selle</b>							
Selle	chaque mois	Nettoyage	...	Chapitre 7.3.9	OK	Saleté	Nettoyer
	6 mois	Contrôler la fixation	Chapitre 7.5.13	...	OK	Lâche	Resserrer les vis
Selle en cuir (en option)	chaque mois	Nettoyage	...	Chapitre 7.3.9.1	OK	Saleté	Nettoyer
	6 mois	Entretien	...	Chapitre 7.4.11	OK	Non traité	Cire pour cuir
	6 mois	Contrôler la fixation	Chapitre 7.5.13	...	OK	Lâche	Resserrer les vis
Tige de selle	chaque mois	Nettoyage	...	Chapitre 7.3.8	OK	Saleté	Nettoyer
	6 mois	Entretien	...	...	OK	Non traité	Cire pour cuir
	6 mois	Nettoyage complet, fixation et contrôle du film de protection de la peinture	...	Chapitre 8.6.8	OK	Lâche	Resserrer les vis, nouveau film de protection de la peinture



Composants	Fréquence	Description			Critères		Mesures si refusé
		Inspection	Tests	Maintenance	Accepté	Refusé	
Tige de selle en carbone (en option)	chaque mois	Nettoyage	...	Chapitre 7.3.8	OK	Saleté	Nettoyer
	6 mois	Entretien	...	Chapitre 7.4.9.2	OK	Non traité	Pâte de montage
	6 mois	Nettoyage complet, fixation et contrôle du film de protection de la peinture	...	Chapitre 8.6.8.1	OK	Lâche	Resserrer les vis, nouveau film de protection de la peinture, en cas de dommage nouvelle tige de selle selon liste des pièces
Tige de selle suspendue (en option)	chaque mois	Nettoyage	...	...	OK	Saleté	Nettoyer
	6 mois	Entretien	...	Chapitre 7.4.9.1	OK	Non traité	Huiler
	100 heures ou 6 mois	Nettoyage complet, fixation et contrôle du film de protection de la peinture	Chapitre 8.6.8	...	OK	Lâche	Resserrer les vis, nouveau film de protection de la peinture
Tige de selle suspendue by.schulz (en option)	après les premiers 250 km, puis tous les 1500 km	Nettoyage complet, fixation et contrôle du film de protection de la peinture, lubrifier	Chapitre 8.6.8.2	...	OK	Lâche	Resserrer les vis, nouveau film de protection de la peinture, en cas de dommage nouvelle tige de selle selon liste des pièces
Tige de selle suspendue SR SUNTOUR	toutes les 100 heures ou Chaque année	Nettoyage complet, fixation et contrôle du film de protection de la peinture, lubrifier	Chapitre 8.6.8.3	...	OK	Lâche	Resserrer les vis, nouveau film de protection de la peinture, en cas de dommage nouvelle tige de selle selon liste des pièces
eightpins NGS2 Tige de selle suspendue	20 heures	Faire l'appoint d'huile	...	Chapitre 7.4.19	OK	Manque d'huile	Faire l'appoint d'huile
	20 heures	Nettoyer le joint anti-poussière			OK	Saleté	Nettoyage
	40 heures	Nettoyer la douille de glissement			OK	Saleté	Nettoyage
	100 heures	Remplacer la douille de glissement, le joint anti-poussière et la bande de feutre			OK	Pas de remplacement	Remplacer
	200 heures	Maintenance des joints du ressort à pression de gaz			OK	Pas de maintenance	Effectuer la maintenance
eightpins H01 Tige de selle suspendue	20 heures	Faire l'appoint d'huile	...	Chapitre 7.4.19	OK	Manque d'huile	Faire l'appoint d'huile
	20 heures	Nettoyer le joint anti-poussière			OK	Saleté	Nettoyage
	40 heures	Nettoyer la douille de glissement			OK	Saleté	Nettoyage
	100 heures	Remplacer la douille de glissement, le joint anti-poussière et la bande de feutre			OK	Pas de remplacement	Remplacer
	200 heures	Maintenance des joints du ressort à pression de gaz			OK	Pas de maintenance	Effectuer la maintenance



Composants	Fréquence	Description			Critères		Mesures si refusé
		Inspection	Tests	Maintenance	Accepté	Refusé	
Tige de selle suspendue ROCKSHOX	50 heures	Purge	...	Voir les instructions du fabricant	OK		
	50 heures	Nettoyer	...	Voir les instructions du fabricant	OK		
	200 heures	Purge	...	Voir les instructions du fabricant	OK		
	200 heures	Maintenance complète	...	Voir les instructions du fabricant	OK		
	400 heures	Maintenance complète	...	Voir les instructions du fabricant	OK		
	600 heures	Maintenance complète	...	Voir les instructions du fabricant	OK		
Tige de selle suspendue FOX	125 heures ou Chaque année	Maintenance complète	Voir les instructions du fabricant	Auprès du fabricant FOX	...	...	
<b>Dispositifs de protection</b>							
Pare-courroie ou pare-chaîne	6 mois	Fixation	Contrôler la fixation	...	OK	Lâche	Resserrer les vis
Garde-boue	6 mois	Fixation	Contrôler la fixation	...	OK	Lâche	Resserrer les vis
Couvercle du moteur	6 mois	Fixation	Contrôler la fixation	...	OK	Lâche	Resserrer les vis
<b>Système de freinage</b>							
Frein à main	6 mois	Fixation	Contrôler la fixation	...	OK	Lâche	Resserrer les vis
Liquide de freinage	6 mois	Contrôler le niveau de liquide	Selon la saison	...	OK	Insuffisant	Ajouter du liquide de freinage, en cas de dommage mettre le vélo électrique hors service, nouveaux flexibles de freinage
Plaquettes de frein	6 mois	Plaquettes de frein, jante et disque de frein,	contrôler les dommages	...	OK	Présence de dommages	Nouvelles plaquettes de frein, jantes et disques de frein
Frein à rétropédalage – ancrage du frein	6 mois	Fixation	Contrôler la fixation	...	OK	Lâche	Resserrer les vis
Système de freinage	6 mois	Fixation	Contrôler la fixation	...	OK	Lâche	Resserrer les vis
<b>Installation d'éclairage</b>							
Câblage de l'éclairage	6 mois	Branchements, disposition correcte	Contrôle	...	OK	Câbles défectueux, pas de lumière	Nouveau câblage
Feu arrière	6 mois	Feu de position	Contrôle des fonctions	...	OK	Pas de lumière constante	Nouveau feu arrière selon liste des pièces, remplacer si nécessaire
Feu avant	6 mois	Feu de position, feu de jour	Contrôle des fonctions	...	OK	Pas de lumière constante	Nouveau feu avant selon liste des pièces, remplacer si nécessaire
Réflecteurs	6 mois	Au complet, position, fixation	Contrôle	...	OK	Nombre insuffisant ou dommages	Nouveaux réflecteurs



Composants	Fréquence	Description			Critères		Mesures si refusé
		Inspection	Tests	Maintenance	Accepté	Refusé	
<b>Entraînement / Changement de vitesse</b>							
Chaîne / Cas- sette / Pignon / Plateau	6 mois	Contrôler les dommages	Contrôler les dommages	...	OK	Dommages	Si nécessaire fixer ou nouveau selon liste des pièces
Pare-chaîne / Protège-rayons	6 mois	Contrôler les dommages	Contrôler les dommages	...	OK	Dommages	Nouveau selon liste des pièces
Pédalier / Mani- velle	6 mois	Contrôler la fixation	Contrôler la fixation	...	OK	Lâche	Resserrer les vis
Pédales	6 mois	Contrôler la fixation	Contrôler la fixation	...	OK	Lâche	Resserrer les vis
Manette de vitesse	6 mois	Contrôler la fixation	Contrôler la fixation	...	OK	Lâche	Resserrer les vis
Câbles de dérailleur	6 mois	Contrôler les dommages	Contrôler les dommages	...	OK	Lâche ou défectueux	Régler les câbles de dérailleur, si néces- saire nouveaux câbles de dérailleur
Dérailleur avant	6 mois	Contrôler les dommages	Contrôler les dommages	...	OK	Changement de vitesse impossible ou difficile	Régler
Dérailleur arrière	6 mois	Contrôler les dommages	Contrôler les dommages	...	OK	Changement de vitesse impossible ou difficile	Régler
<b>Système d'entraînement électrique</b>							
Ordinateur de bord	6 mois	Contrôler les dommages	Contrôler les dommages	...	OK	Pas d'affichage, information manquante	Redémarrage, tester la batterie, nouveau logi- ciel ou nouvel ordina- teur de bord, mise hors service,
Unité de com- mande	6 mois	Contrôlez la présence de dommages sur l'unité de commande	Contrôler les dommages	...	OK	Pas de réaction	Redémarrage, contac- ter le fabricant de l'unité de commande, nouvelle unité de com- mande
Compteur de vitesse	6 mois	Étalonnage	Mesure de la vitesse	...	OK	Le vélo élec- trique roule 10 % trop vite / trop lentement	Mettre le vélo élec- trique hors service jusqu'à identification de la cause de la panne
Câblage	6 mois	Contrôle visuel	Contrôle visuel	...	OK	Défaillance dans le système, dommages, câbles pliés	Nouveau câblage
Batterie	6 mois	Contrôle initial	voir chapitre Montage	...	OK	Message d'erreur	Contacteur le fabricant de la batterie, mise hors service, nouvelle batterie
Logement de batterie	6 mois	Fixation, serrure, contacts	Contrôler la fixation	...	OK	Lâche, la serrure ne ferme pas, pas de contacts	Nouveau logement de batterie
Moteur	6 mois	Contrôle visuel et fixation	Contrôler la fixation	...	OK	Dommages, lâche	Resserrer le moteur, contacter le fabricant du moteur, nouveau moteur, mise hors service,
Logiciel	6 mois	Consulter la version	Vérifier la version du logiciel	...	Dernière version installée	Dernière version non installée	Exécuter la mise à jour



Composants	Fréquence	Description			Critères		Mesures si refusé
		Inspection	Tests	Maintenance	Accepté	Refusé	
Divers							
Porte-bagages	avant chaque trajet	Solidité	Chapitre 7.1.5	...	OK	Lâche	Bien fixé
	chaque mois	Saleté	...	Chapitre 7.3.4	OK	Saleté	Nettoyer
	6 mois	Entretien	...	Chapitre 7.4.3	OK	Non traité	Cirer
	6 mois	Contrôler la fixation et le film de protection de la peinture	Chapitre 8.5.2	...	OK	Lâche	Resserrer les vis, nouveau film de protection de la peinture
Béquille latérale	chaque mois	Saleté	...	Chapitre 7.3.4	OK	Saleté	Nettoyer
	6 mois	Entretien	...	Chapitre 7.4.5	OK	Non traité	Cirer
	6 mois	Fixation	Chapitre 7.5.20	...	OK	Lâche	Resserrer les vis
	6 mois	Stabilité	Chapitre 7.5.20	...	OK	Basculer	Modifier la hauteur de la béquille
Sonnette	avant chaque trajet	Son	Contrôle des fonctions chapitre 7.1.10	...	OK	Pas de son, son faible, manquante	Nouvelle sonnette selon liste des pièces
Ajouts (en option)	6 mois	Fixation	Contrôler la fixation	...	OK	Lâche	Resserrer les vis

### Contrôle technique, contrôle de sécurité, trajet d'essai

Composants	Description		Critères		Mesures si refusé
	Montage/Inspection	Tests	Accepté	Refusé	
Système de freinage	6 mois	Contrôle des fonctions	OK	Pas de freinage complet, distance de freinage trop importante	Localiser l'élément défectueux dans le système de freinage et corriger
Changement de vitesse avec charge de fonctionnement	6 mois	Contrôle des fonctions	OK	Problèmes lors du changement de vitesse	Régler à nouveau le changement de vitesse
Éléments de suspension (fourche, montants de suspension, tige de selle)	6 mois	Contrôle des fonctions	OK	Trop bas ou plus de suspension	Localiser l'élément défectueux et corriger
Système d'entraînement électrique	6 mois	Contrôle des fonctions	OK	Mauvais contact, problèmes lors de la conduite, accélération	Localiser et corriger le composant défectueux du système d'entraînement électrique
Installation d'éclairage	6 mois	Contrôle des fonctions	OK	Pas d'éclairage permanent, luminosité insuffisante	Localiser l'élément défectueux dans le système d'éclairage et corriger
Trajet d'essai	6 mois	Contrôle des fonctions	Pas de bruits suspects	Bruits suspects	Localiser la source du bruit et corriger





### 8.5.1 Inspecter le cadre

- 1 Contrôlez la présence de fêlures, déformations ou dommages à la peinture sur le cadre.
- ⇒ En cas de fêlures, déformations ou dommages à la peinture, mettez le vélo électrique hors service. Nouveau cadre selon liste des pièces.

#### 8.5.1.1 Inspecter le cadre en carbone

En cas de dommages à la peinture sur un cadre en carbone, il faut distinguer entre les rayures dans la peinture et les dommages dus à des chocs (impacts).

- ▶ Demandez au client la cause du dommage.
- ▶ Examinez les dommages à la loupe pour déterminer si des fibres ont été détruites ou si une désamination est survenue.

### 8.5.2 Inspecter le porte-bagages

Les sacoches et caisses de transport peuvent causer des rayures, fêlures et cassures sur le porte-bagages.

- 1 Contrôlez la présence de rayures, fêlures et cassures sur le porte-bagages.
- ⇒ Remplacez le porte-bagages endommagé.
- ⇒ Si le film de protection de la peinture est usé ou absent, collez un nouveau film de protection de la peinture.

### 8.5.3 Inspecter et maintenir l'amortisseur arrière

S'applique uniquement aux vélos électriques avec cet équipement



**AVERTISSEMENT**

#### Risque de blessure par explosion

La chambre d'air est sous pression. Lors de la maintenance du système pneumatique d'un amortisseur arrière, celui-ci peut exploser et causer des blessures graves.

- ▶ Lors du montage ou de la maintenance, portez des lunettes de protection, des gants de protection et des vêtements de sécurité.
- ▶ Purgez d'air toutes les chambres d'air. Démontez toutes les valves d'air.
- ▶ Ne procédez jamais à la maintenance ou au démontage d'un amortisseur arrière s'il n'est pas entièrement détendu.

#### Intoxication par l'huile de suspension

L'huile de suspension irrite les voies respiratoire, entraîne des mutations des cellules germinales et la stérilité, cause le cancer et est toxique au toucher.

- ▶ Toujours porter des lunettes de protection et des gants en nitrile lors de la manipulation d'huile de suspension.
- ▶ Ne procédez jamais à une inspection ou maintenance pendant la grossesse.
- ▶ Placez un bac de collecte d'huile sous la zone de maintenance de l'amortisseur arrière.

#### Risque d'intoxication par de l'huile lubrifiante

L'huile lubrifiante de la tige de selle eightpins est toxique en cas de contact ou d'inhalation.

- ▶ Portez toujours des lunettes de protection et des gants en nitrile lors de la manipulation d'huile lubrifiante.
- ▶ Lubrifiez la tige de selle uniquement à l'air libre ou dans un local très bien ventilé.
- ▶ Évitez le contact entre la peau et l'huile lubrifiante. Portez des gants de protection en nitrile lors de la lubrification, du nettoyage et de la maintenance.
- ▶ Placez un bac de collecte d'huile sous la zone de maintenance de la tige de selle.



## ⚠ ATTENTION

### Risque pour l'environnement dû aux substances toxiques

L'amortisseur arrière contient des lubrifiants et huiles toxiques et nuisibles à l'environnement. Si ces produits sont versés dans les canalisations ou les eaux souterraines, ces dernières sont empoisonnées.

- ▶ Éliminez les lubrifiants et huiles générés lors de la réparation dans le respect de l'environnement et conformément aux réglementations locales.

- 1 Démontez l'amortisseur arrière.
  - 2 Inspectez et nettoyez les côtés intérieur et extérieur.
  - 3 Révisez les suspensions pneumatiques.
  - 4 Remplacez les joints d'air sur les suspensions pneumatiques.
  - 5 Changez l'huile.
- ⇒ Remplacez les joints anti-poussière.

### 8.5.4 Inspecter le moyeu de transmission

#### 8.5.4.1 Régler le moyeu à cône

Sur les moyeux à cône, le coussinet fixé dans le corps du cône du moyeu, qui présente des surfaces de roulement des billes plus grandes, tourne autour du cône de palier intérieur situé sur l'extrémité de fourche. Le coussinet extérieur, qui tourne autour du cône de palier fixe, subit une sollicitation nettement plus homogène en raison de sa surface de contact plus importante avec les billes.

- 1 Inscrivez un petit repère rouge sur le contre-écrou.
  - 2 Tous les 1000 à 2000 km, tournez l'axe de la roue de 40° à 90°.
- ⇒ Le cône de palier subit une usure homogène.

### 8.5.5 Inspecter la potence

Les sollicitations peuvent desserrer des vis mal serrées. La solidité de l'assise de la potence est alors menacée. Ceci peut causer une chute et des blessures.

- ▶ Contrôlez la bonne assise du guidon et du système d'attache rapide de la potence.

### 8.5.6 Inspecter et graisser le palier de direction

- 1 Démontez la fourche.
- 2 Nettoyez le palier de direction. En cas d'encrassement important, rincez le palier avec des produits nettoyants tels que WD-40 ou Karamba.
- 3 Contrôlez la présence de dommages sur le palier de direction.
  - ⇒ Si le palier de direction est endommagé, le remplacer selon la liste des pièces.
- 4 Lubrifier les paliers de direction et les logements de palier avec une graisse très douce et hydrophobe (par exemple graisse spéciale Dura Ace de SHIMANO).
- 5 Remonter la fourche avec le palier de direction selon le mode d'emploi de la fourche.



### 8.5.7 Inspecter l'axe avec attache rapide

#### **ATTENTION**

#### Risque de chute en cas d'attache rapide desserrée

Une attache rapide défectueuse ou mal montée peut se prendre dans le disque de frein et bloquer la roue. Ceci cause une chute.

- Montez le levier d'attache rapide de la roue avant sur le côté opposé au disque de frein.

#### Risque de chute en cas d'attache rapide défectueuse ou mal montée

Le disque de frein peut devenir très chaud lorsqu'il fonctionne. Ceci peut endommager certaines parties de l'attache rapide. L'attache rapide se desserre alors. Ceci peut causer une chute et des blessures.

- Le levier d'attache rapide de la roue avant et le disque de frein doivent se trouver chacun d'un côté.

#### Risque de chute en cas de mauvais réglage de la force de serrage

Une force de serrage trop élevée endommage l'attache rapide, qui perd alors sa fonction.

Une force de serrage insuffisante entraîne une mauvaise transmission de force. La fourche suspendue ou le cadre peuvent se rompre. Ceci peut causer une chute et des blessures graves.

- Ne fixez jamais une attache rapide à l'aide d'un outil (par exemple marteau ou pince).
- Utilisez uniquement un levier de serrage avec la force de serrage prescrite.

- 1 Desserrez l'attache rapide.
- 2 Fermez l'attache rapide.
- 3 Contrôlez la position et la force de serrage du levier d'attache rapide.

⇒ Le levier d'attache rapide est à fleur avec le boîtier inférieur.

⇒ La fermeture du levier d'attache rapide doit laisser une légère empreinte sur la main.



Illustration 172 : Régler la force de serrage de l'attache rapide

4 Si nécessaire, réglez la force de serrage du levier de serrage avec une clé Allen de 4 mm.

5 Contrôlez ensuite à nouveau la position et la force de serrage du levier d'attache rapide.

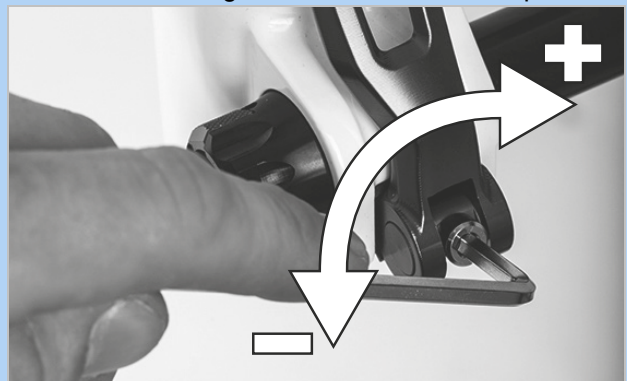


Illustration 173 : Régler la force de serrage de l'attache rapide



### 8.5.8 Inspecter la fourche

#### AVERTISSEMENT

##### Risque de blessure par explosion

La chambre d'air est sous pression. Lors de la maintenance du système pneumatique d'une fourche suspendue défectueuse, celle-ci peut exploser et causer des blessures graves.

- ▶ Lors du montage ou de la maintenance, portez des lunettes de protection, des gants de protection et des vêtements de sécurité.
- ▶ Purgez d'air toutes les chambres d'air. Démontez toutes les valves d'air.
- ▶ Ne procédez jamais à la maintenance ou au démontage d'une fourche suspendue si elle n'est pas entièrement détendue.

#### ATTENTION

##### Risque pour l'environnement dû aux substances toxiques

La fourche suspendue contient des lubrifiants et huiles toxiques et nuisibles à l'environnement. Si ces produits sont versés dans les canalisations ou les eaux souterraines, ces dernières sont empoisonnées.

- ▶ Éliminez les lubrifiants et huiles générés lors de la réparation dans le respect de l'environnement et conformément aux réglementations locales.
- 1 Démontez la fourche.
  - 2 Contrôlez la présence de fêlures, déformations ou dommages à la peinture sur la fourche.
    - ⇒ En cas de fêlures, déformations ou dommages à la peinture, mettez le vélo électrique hors service. Nouvelle fourche selon liste des pièces.
  - 3 Nettoyez les côtés intérieur et extérieur.
  - 4 Lubrifiez la fourche.
  - 5 Montez la fourche.

#### 8.5.8.1 Inspecter la fourche de suspension en carbone

S'applique uniquement aux vélos électriques avec cet équipement

- 1 Démontez la fourche.
- 2 Contrôlez la présence de fêlures, déformations ou dommages à la peinture sur la fourche.
- 3 En cas de défauts de peinture sur une fourche suspendue en carbone, il faut distinguer entre les rayures dans la peinture et les dommages dus à des chocs (impacts).
  - ▶ Demandez au client la cause du dommage.
  - ▶ Examinez les dommages à la loupe pour déterminer si des fibres ont été détruites ou si une désamination est survenue.

#### 8.5.8.2 Inspecter la fourche de suspension

S'applique uniquement aux vélos électriques avec cet équipement

- 1 Démontez la fourche.
- 2 Contrôlez la présence de fêlures, déformations ou dommages à la peinture sur la fourche.
  - ⇒ En cas de fêlures, déformations ou dommages à la peinture, mettez le vélo électrique hors service. Nouvelle fourche selon liste des pièces.
- 3 Démontez la fourche suspendue.
- 4 Lubrifiez les joints anti-poussière et les douilles de glissement.
- 5 Contrôlez les couples de serrage.
- 6 Nettoyez les côtés intérieur et extérieur.
- 7 Lubrifiez la fourche.
- 8 Montez la fourche.
- 9 Réglez la fourche suspendue (voir le chapitre 6.3.14).



### 8.5.9 Inspecter la tige de selle



#### Risque d'intoxication par de l'huile lubrifiante

L'huile lubrifiante de la tige de selle eightpins est toxique en cas de contact ou d'inhalation.

- ▶ Portez toujours des lunettes de protection et des gants en nitrile lors de la manipulation d'huile lubrifiante.
- ▶ Lubrifiez la tige de selle uniquement à l'air libre ou dans un local très bien ventilé.
- ▶ Évitez le contact entre la peau et l'huile lubrifiante. Portez des gants de protection en nitrile lors de la lubrification, du nettoyage et de la maintenance.
- ▶ Placez un bac de collecte d'huile sous la zone de maintenance de la tige de selle.

- 1 Tirez la tige de selle hors du cadre.
- 2 Nettoyez l'intérieur et l'extérieur de la tige de selle.
- 3 Contrôlez la présence de rayures, fêlures et cassures sur a tige de selle.
  - ⇒ Si la tige de selle est endommagée, remplacez-la selon la liste des pièces.
- 4 Montez la tige de selle selon la hauteur indiquée dans le passeport du vélo électrique.

#### 8.5.9.1 Inspecter la tige de selle en carbone

S'applique uniquement aux vélos électriques avec cet équipement

En cas de dommages à la peinture sur une tige de selle en carbone, il faut distinguer entre les rayures dans la peinture et les dommages dus à des chocs (impacts).

- ▶ Demandez au client la cause du dommage.
- ▶ Examinez les dommages à la loupe pour déterminer si des fibres ont été détruites ou si une désamination est survenue.

### 8.5.9.2 Inspecter et graisser la tige de selle suspendue BY.SCHULZ

S'applique uniquement aux vélos électriques avec cet équipement

- 1 Tirez la tige de selle hors du cadre.
- 2 Retirez l'enveloppe de protection et de sécurité.
- 3 Nettoyez l'intérieur et l'extérieur de la tige de selle.
- 4 Contrôlez la présence de rayures, fêlures et cassures sur a tige de selle.
  - ⇒ Si la tige de selle est endommagée, remplacez-la selon la liste des pièces.
- 5 Lubrifiez les vis de la suspension parallèle.
- 6 Remontez la tige de selle selon la hauteur indiquée dans le passeport du vélo électrique. Contrôlez le couple de serrage des vis.

Couples de serrage G1	
<input type="checkbox"/>	Vis de serrage de la selle M8 Vis de fixation sans tête M5
	20 ... 24 Nm 3 Nm

Couple de serrage G2	
<input type="checkbox"/>	Vis de serrage de la selle M6 Vis de fixation sans tête M5
	12 ... 14 Nm 3 Nm

- 7 Montez l'enveloppe de protection et de sécurité.



### 8.5.9.3 Inspecter et graisser la tige de selle suspendue SR SUNTOUR

S'applique uniquement aux vélos électriques avec cet équipement

- 1 Tirez la tige de selle hors du cadre.
- 2 Retirez l'enveloppe de protection et de sécurité.
- 3 Contrôlez la présence de rayures, fêlures et cassures sur la tige de selle.
  - ⇒ Si la tige de selle est endommagée, remplacez-la selon la liste des pièces.
  - ⇒ Si le film de protection de la peinture qui protège un siège enfant est usé ou absent, collez un nouveau film de protection de la peinture.
- 4 Desserrez le dispositif de réglage de la prétension et retirez le ressort en acier.
- 5 Nettoyez la tige de selle par l'intérieur et par l'extérieur.
- 6 Graissez la tige de selle par l'intérieur avec de la graisse SR SUNTOUR n° 9170-001.
- 7 Lubrifiez le rouleau de pression avec de l'huile pour chaîne de vélo.
- Lubrifiez les articulations de la suspension parallèle avec de l'huile pour chaîne de vélo.



Illustration 174 : Points de lubrification de la tige de selle suspendue SR SUNTOUR

- 8 Remontez la tige de selle selon la hauteur indiquée dans le passeport du vélo électrique.

- 9 Contrôlez le couple de serrage des vis.

□	<b>Couples de serrage de la tige de selle suspendue SR SUNTOUR</b> Vis de serrage de la selle Vis de fixation sans tête M5	15-18 Nm 3 Nm
---	--	------------------

- 10 Montez l'enveloppe de protection et de sécurité.

## 9 Recherche des erreurs, correction des pannes et réparation

### 9.1 Prévenir les douleurs

Le vélo électrique est à la fois un moyen de déplacement et un équipement de sport qui contribue à une bonne santé.

Après les premiers trajets, vous pourrez ressentir des courbatures le lendemain. Toutefois, des douleurs persistantes ne devraient jamais survenir pendant ou après un trajet.

Les douleurs les plus fréquentes sont :

- douleurs liées à la position assise,
- douleurs aux hanches,
- douleurs dorsales,
- douleurs à la nuque et aux épaules,
- mains engourdies ou douloureuses,
- douleurs aux cuisses,
- douleurs aux genoux et
- douleurs aux pieds.

Si une ou plusieurs douleurs surviennent, effectuez les actions suivantes :

- 1** Vérifier que tous les composants sont adaptés. Dans la plupart des cas, les douleurs liées à la conduite d'un vélo électrique sont dues à un manque d'entraînement, à un mauvais réglage ou à des composants mal adaptés au corps du cycliste.
- 2** Contactez rapidement un médecin et parlez-lui ouvertement de vos douleurs. Les douleurs peuvent être le signe de problèmes médicaux qui doivent être traités.
- 3** Si le médecin ne diagnostique aucun trouble médical, contactez une salle de sport, un coach sportif ou un physiothérapeute. Un accompagnement personnel est nécessaire pour bien effectuer des exercices d'étirement ou de renforcement musculaire.

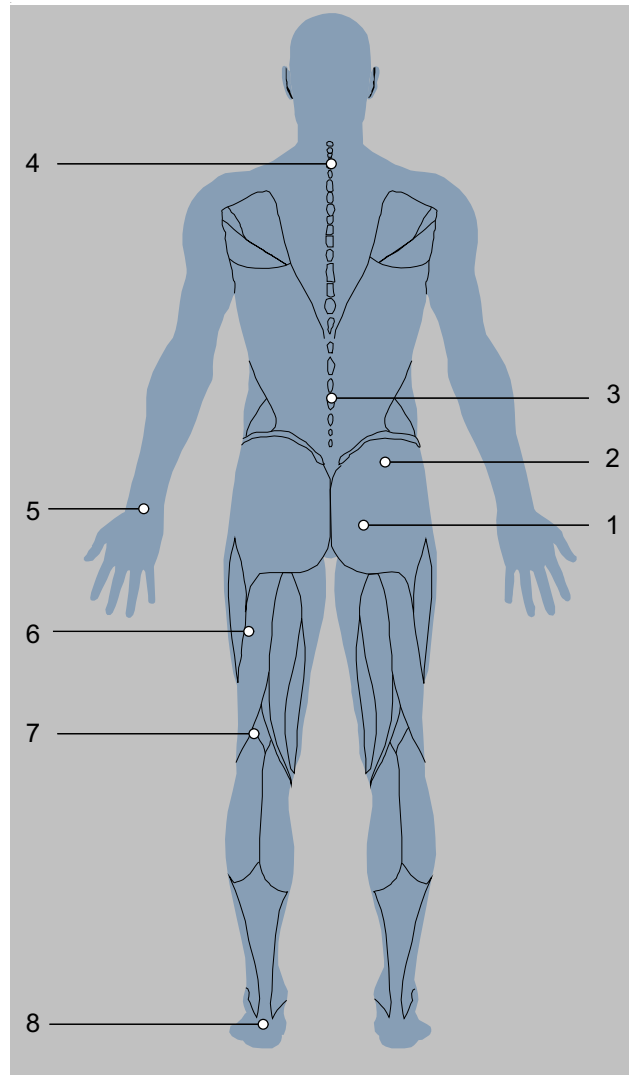


Illustration 175 : Douleurs connues liées à un manque d'entraînement et/ou à des composants mal réglés

### 9.1.1 Douleurs liées à la position assise

Des douleurs liées à la position assise surviennent chez environ 50 % des cyclistes :

- douleurs de pression au niveau des ischions,
- douleurs dans le bas du dos et
- douleurs de pression et sensation d'engourdissement du périnée.

#### Solution

- Adoptez une position de conduite optimale (voir le chapitre 6.5.3).
- Ajustez la hauteur et l'inclinaison de la selle (voir le chapitre 6.5.4).
- Portez un cuissard et utilisez une crème anti-irritation (voir le chapitre 6.12) et
- Utilisez une selle ergonomique adaptée (voir le chapitre 6.5.4).



- Conduisez occasionnellement debout.

### 9.1.2 Douleurs aux hanches

Les douleurs en bas du dos sont souvent liées non à la musculature dorsale mais au muscle ilio-psoas. Ce muscle fait partie de la musculature interne de la hanche et permet la flexion des hanches. Il s'étend du fémur jusqu'à la colonne vertébrale. Si ce muscle est sollicité trop fortement ou raccourci, cela peut entraîner des douleurs dorsales.

#### Solution



- Exercices de renforcement du muscle ilio-psoas.
- Exercices d'étirement des muscles fléchisseurs et extenseurs des hanches.

### 9.1.3 Douleurs dorsales

La pratique du vélo électrique renforce la musculature dorsale. Plus la selle est surhaussée, plus la musculature dorsale est sollicitée. Initialement, une position trop penchée peut entraîner des douleurs au niveau du dos, des bras et des poignets. La musculature ventrale est la contrepartie de la musculature dorsale et stabilise le bassin et le dos. Les douleurs dorsales sont donc fréquemment causées par une musculature ventrale insuffisante.

#### Solution



- Contactez le revendeur spécialisé. Sélectionnez une position assise plus droite (voir le chapitre 6.5.3).
- Des exercices d'étirement des ligaments de la musculature dorsale et ventrale et un entraînement modéré au vélo entraînent un allongement des tendons et le développement de nouveaux muscles dorsaux et ventraux.

Après une période d'entraînement, la position souhaitée peut être adoptée.



### 9.1.4 Douleurs à la nuque et aux épaules

Du fait de la position penchée en avant sur le vélo électrique, le poids du torse repose sur les épaules. Puis la position est étirée, plus les épaules supportent de charge.

Les douleurs sont fréquemment liées à la position adoptée. Les cyclistes ont souvent les bras tendus. Les chocs, par exemple sur les sections accidentées, sont alors transmis aux épaules sans être amortis. Ceci entraîne de fortes douleurs.

Autre source de douleurs : ce qu'on appelle le « dos rond ». En raison de la position adoptée, la nuque doit être étirée très fortement vers l'arrière pour que le cycliste puisse regarder vers l'avant. Ceci tend les muscles de la nuque et des épaules.

### 9.1.5 Mains engourdis ou douloureuses

Les mains forment l'un des trois points de contact lors de la conduite d'un vélo électrique. Les mains transmettent le poids du torse au guidon. En position « hollandaise » droite, ce poids est presque nul, tandis qu'il est à son maximum en position sportive. La force est alors exercée sur une petite surface sur la poignée, de sorte que la contrainte de pression subie par les mains est très forte. Les mains sont très sensibles et peuvent porter au maximum 20 % du poids du corps lors d'une sollicitation prolongée.

### 9.1.6 Douleurs aux cuisses

Les douleurs aux cuisses sont le plus souvent causées par des problèmes musculaires. Ces douleurs peuvent être causées par un déséquilibre musculaire entre les fléchisseurs, extenseurs et adducteurs.

#### Solution



- Adopter une position de conduite plus droite réduit immédiatement les douleurs.
- Pliez toujours légèrement les coudes.
- ⇒ L'articulation du coude ne doit pas être bloquée. Les bras amortissent les chocs.
- Ajustez le guidon (voir le chapitre 6.5.5)
- Adoptez toujours une position de conduite optimale (voir le chapitre 6.5.3).

#### Solution

- Réglez parfaitement les poignées (voir les chapitres 6.5.5.1, 6.5.5.2 et 6.5.8),
- Bougez les bras et les mains pendant le trajet (voir le chapitre 6.15),
- Portez des gants de cyclisme rembourrés (voir le chapitre 2.15) et
- Optimisez les poignées (voir le chapitre 6.5.7)

#### Solution

- L'accroissement de l'assistance sur le vélo électrique apporte un soulagement immédiat.



- Exercices ciblés pour lutter contre le déséquilibre et le raccourcissement des muscles des cuisses.
- Exercices d'étirement des muscles des cuisses.

### 9.1.7 Douleurs aux genoux

La pratique du vélo électrique est un sport qui préserve l'articulation du genou, recommandé pour les sportifs débutants. Lors du pédalage, le genou transmet des forces très importantes de la cuisse vers le pied. Les tendons et le cartilage du genou sont donc fortement sollicités.

Les douleurs sur les faces interne et externe du genou sont fréquemment causées par un mauvais réglage du système de cale-pied entraînant une mauvaise position du pied. Les douleurs dans la zone inférieure du genou sont le plus souvent liées à une position de conduite inadaptée.

Le temps froid peut également causer des douleurs aux genoux. Lorsque les températures sont basses, les tendons sont moins élastiques et frottent donc plus fortement sur le genou.

Une mauvaise position entraîne une usure très forte du cartilage. Des ligaments trop courts ou des déséquilibres musculaires peuvent renforcer cet effet. Les douleurs sur la face supérieure de la rotule sont fréquemment le signe d'un déséquilibre musculaire. Les douleurs sous la rotule sont le plus souvent liées à une pression importante dans l'articulation du genou entraînant une irritation des ligaments patellaires.

### 9.1.8 Douleurs aux pieds

Les pieds forment l'un des trois points de contact lors de la conduite d'un vélo électrique. Les pieds transmettent la force de la cuisse sur la pédale et font ainsi avancer le vélo électrique. Les pieds subissent alors une sollicitation comprise entre 100 % du poids du corps et 1000 % en cas de sauts.

Les douleurs aux pieds surviennent fréquemment lorsque la selle est trop basse ou que la position du pied sur la pédale est mauvaise.

Des chaussures inadaptées peuvent également causer des douleurs aux pieds.

#### Solution

- Contactez le revendeur spécialisé. Faites ajuster le vélo électrique (voir le chapitre 6.5) Mesurez ensuite le vélo.
- Évitez le froid.



- Corrigez les mauvaises positions par des exercices d'étirement, un renforcement de la musculature et des exercices de Blackroll.

## 9.2 Système d'entraînement

L'unité de commande indique si des erreurs critiques ou des erreurs moins critiques surviennent dans le système d'entraînement.

Les messages d'erreur générés par le système d'entraînement peuvent être lus via l'app eBike Flow ou par votre revendeur spécialisé.

Un lien dans l'app eBike Flow permet d'afficher toutes les informations sur l'erreur et une aide pour la correction de l'erreur.

### 9.2.1 Le système d'entraînement ou l'ordinateur de bord ne démarrent pas

Si l'ordinateur de bord ou le système d'entraînement ne démarrent pas, procédez comme suit :

- 1 Contrôlez que la batterie est allumée. Si ce n'est pas le cas, allumez la batterie.
- ⇒ Si les LED de l'affichage du niveau de charge ne s'allument pas, contactez un revendeur spécialisé.
- 2 Si les LED de l'affichage du niveau de charge s'allument mais que le système d'entraînement ne démarre pas, retirez la batterie.
- 3 Insérez la batterie.
- 4 Démarrer le système d'entraînement.
- 5 Si le système d'entraînement ne démarre pas, retirez la batterie.
- 6 Nettoyez tous les contacts avec un chiffon doux.
- 7 Insérez la batterie.
- 8 Démarrer le système d'entraînement.
- 9 Si le système d'entraînement ne démarre pas, retirez la batterie.
- 10 Chargez entièrement la batterie.
- 11 Insérez la batterie.
- 12 Démarrer le système d'entraînement.
- 13 Si le système d'entraînement ne démarre pas, appuyez sur la **touche Marche/Arrêt (unité de commande) pendant au moins 8 secondes.**

**14** Si le système d'entraînement ne démarre pas après environ 6 secondes, appuyez sur la **touche Marche/Arrêt (unité de commande) pendant au moins 2 secondes.**

**15** Si le système d'entraînement ne démarre pas, contactez le revendeur spécialisé.

## 9.2.2 Erreurs de la fonction d'assistance

Symptôme	Cause / Possibilité	Mesure à prendre
Aucune assistance n'est fournie.	La batterie est-elle suffisamment chargée ?	<ol style="list-style-type: none"> <li>1 Contrôlez le niveau de charge de la batterie.</li> <li>2 Si la batterie est presque vide, rechargez-la.</li> </ol>
	Le système est-il démarré ?	<p>▶ Appuyez sur la <b>touche Marche/Arrêt (batterie)</b>.</p> <p>⇒ Le système d'entraînement démarre.</p>
	Le niveau d'assistance est-il réglé sur [OFF] ?	<ol style="list-style-type: none"> <li>1 Réglez le mode d'assistance sur un autre niveau d'assistance que [OFF].</li> <li>2 Si vous avez toujours l'impression qu'aucune assistance n'est fournie, contactez le revendeur spécialisé.</li> </ol>
	La batterie, l'ordinateur de bord ou le commutateur de niveau d'assistance peuvent être mal connectés, ou un plusieurs de ces éléments peuvent présenter un problème.	▶ Contactez le revendeur spécialisé.
	Appuyez-vous sur les pédales ?	<p>Le vélo électrique n'est pas une moto.</p> <p>▶ Appuyez sur les pédales.</p>
	La vitesse est-elle trop élevée ?	<p>L'assistance électrique ne fonctionne que jusqu'à une vitesse maximale de 25 km/h.</p> <p>▶ Contrôlez les affichages de l'ordinateur de bord.</p>
	La fonction Lock est-elle activée ?	▶ Insérez l'ordinateur de bord correspondant.
	En cas de trajets sous de hautes températures, de longues côtes ou de trajets prolongés avec une lourde charge, la batterie peut devenir trop chaude.	<ol style="list-style-type: none"> <li>1 Arrêtez le système d'entraînement.</li> <li>2 Laissez refroidir le vélo électrique.</li> <li>3 Démarrez le système d'entraînement.</li> </ol>
La distance parcourue avec assistance est trop courte.	La batterie est-elle entièrement chargée ?	<ol style="list-style-type: none"> <li>1 Contrôlez le niveau de charge.</li> <li>2 Si la batterie est presque vide, rechargez-la.</li> </ol>
	Les propriétés de la batterie se dégradent en hiver.	Ceci n'indique pas un problème.
	En fonction des conditions de la chaussée, de la vitesse sélectionnée et du temps d'utilisation total de l'éclairage, la distance parcourue peut être réduite.	Ceci n'indique pas un problème.
	La batterie est une pièce d'usure. Des chargements répétés et des temps d'utilisation prolongés entraînent une dégradation de la batterie (perte de puissance).	<p>Si la distance totale que vous pouvez parcourir avec une batterie entièrement chargée a diminué, il est possible que la batterie soit affectée.</p> <p>▶ Remplacez l'ancienne batterie par une batterie neuve.</p>
Il est difficile d'appuyer sur les pédales.	Les pneus sont-ils gonflés à une pression suffisante ?	1 Gonflez les pneus.
	Le niveau d'assistance est-il réglé sur [OFF] ?	<ol style="list-style-type: none"> <li>1 Définissez le niveau d'assistance sur [HIGH], [STD], [ECO] ou [AUTO].</li> <li>2 Si l'appui sur les pédales reste difficile, contactez le revendeur spécialisé.</li> </ol>
	La batterie est-elle entièrement chargée ?	<ol style="list-style-type: none"> <li>1 Contrôlez le niveau de charge.</li> <li>2 Si la batterie est presque vide, rechargez-la.</li> </ol>
	Avez-vous démarré le système avec votre pied sur la pédale ?	<ol style="list-style-type: none"> <li>1 Démarrez à nouveau le système sans exercer de pression sur la pédale.</li> <li>2 Si l'appui sur les pédales reste difficile, contactez le revendeur spécialisé.</li> </ol>

Tableau 45 : Correction des erreurs d'assistance

## 9.2.3 Erreurs de batterie

Symptôme	Cause / Possibilité	Mesure à prendre
La batterie perd rapidement sa charge.	La batterie a peut-être atteint la fin de sa durée de vie.	► Remplacez l'ancienne batterie par une batterie neuve.
La batterie ne peut pas être rechargée.	La fiche secteur du chargeur est-elle bien insérée dans la prise ?	<ol style="list-style-type: none"> <li>1 Retirez la fiche secteur du chargeur puis rebranchez-la.</li> <li>2 Démarrez le chargement.</li> <li>3 S'il est toujours impossible de recharger la batterie, contactez le revendeur spécialisé.</li> </ol>
	La fiche de chargement du chargeur est-elle bien insérée dans la prise ?	<ol style="list-style-type: none"> <li>1 Retirez la fiche de chargement du chargeur puis rebranchez-la.</li> <li>2 Démarrez le chargement.</li> <li>3 S'il est toujours impossible de recharger la batterie, contactez le revendeur spécialisé.</li> </ol>
	L'adaptateur est-il solidement connecté à la fiche de chargement ou à la prise de chargement de la batterie ?	<ol style="list-style-type: none"> <li>1 Connectez l'adaptateur solidement à la fiche de chargement ou à la prise de chargement de la batterie.</li> <li>2 Démarrez le chargement.</li> <li>3 S'il est toujours impossible de recharger la batterie, contactez le revendeur spécialisé.</li> </ol>
	La borne de raccordement du chargeur, de l'adaptateur de chargement ou de la batterie est-elle encrassée ?	<ol style="list-style-type: none"> <li>1 Pour le nettoyage, essuyez les bornes de connexion avec un chiffon sec.</li> <li>2 Démarrez le chargement.</li> <li>3 S'il est toujours impossible de recharger la batterie, contactez le revendeur spécialisé.</li> </ol>
La batterie ne lance pas le chargement lorsque le chargeur est connecté.	La batterie a peut-être atteint la fin de sa durée de vie.	► Remplacez l'ancienne batterie par une batterie neuve.
La batterie et le chargeur deviennent brûlants.	La température de la batterie ou du chargeur dépasse-t-elle la plage de température de service ?	<ol style="list-style-type: none"> <li>1 Interrompez le chargement.</li> <li>2 Laissez refroidir la batterie et le chargeur.</li> <li>3 Démarrez le chargement.</li> </ol> <p>⇒ Si la batterie devient trop chaude, ceci peut indiquer un problème au niveau de la batterie.</p> <ol style="list-style-type: none"> <li>4 Contactez le revendeur spécialisé.</li> </ol>
Le chargeur est chaud.	Si le chargeur est utilisé en continu pour charger des batteries, il peut s'échauffer.	<ol style="list-style-type: none"> <li>1 Interrompez le chargement.</li> <li>2 Laissez refroidir le chargeur.</li> <li>3 Démarrez le chargement.</li> </ol>
La LED du chargeur ne s'allume pas.	Lorsque la batterie est entièrement chargée, la LED sur le chargeur s'éteint.	Il ne s'agit pas d'un dysfonctionnement.
	La fiche de chargement du chargeur est-elle bien insérée dans la prise ?	<ol style="list-style-type: none"> <li>1 Contrôlez la présence de corps étrangers dans le branchement.</li> <li>2 Insérez la fiche de chargement.</li> <li>3 S'il est toujours impossible de recharger la batterie, contactez le revendeur spécialisé.</li> </ol>
	La batterie est-elle entièrement chargée ?	<ol style="list-style-type: none"> <li>1 Retirez la fiche secteur du chargeur.</li> <li>2 Rebranchez la fiche secteur.</li> <li>3 Démarrez le chargement.</li> <li>4 Si la LED sur le chargeur ne s'allume toujours pas, contactez le revendeur spécialisé.</li> </ol>
La batterie ne peut pas être retirée.		► Contactez le revendeur spécialisé.

Tableau 46 : Correction des erreurs de batterie

Symptôme	Cause / Possibilité	Mesure à prendre
La batterie ne peut pas être insérée.		► Contactez le revendeur spécialisé.
Du liquide s'échappe de la batterie.		► Respectez toutes les consignes du chapitre 2 Sécurité.
Une odeur inhabituelle est perceptible.		1 Éloignez-vous immédiatement de la batterie. 2 Contactez immédiatement les pompiers. 3 Respectez toutes les consignes du chapitre 2 Sécurité.
De la fumée s'échappe de la batterie.		1 Éloignez-vous immédiatement de la batterie. 2 Contactez immédiatement les pompiers. 3 Respectez toutes les consignes du chapitre 2 Sécurité.

Tableau 46 : Correction des erreurs de batterie

### 9.2.4 Erreur de l'écran

Symptôme	Cause / Possibilité	Mesure à prendre
L'écran n'affiche aucune donnée lorsque la <b>touche Marche/Arrêt (batterie)</b> est enfoncée.	Le niveau de charge de la batterie est peut-être insuffisant.	1 Chargez la batterie. 2 Enclenchez l'alimentation électrique.
	L'alimentation électrique est-elle enclenchée ?	► Maintenez enfoncée la <b>touche Marche/Arrêt (batterie)</b> pour l'enclencher.
	La batterie est-elle en cours de chargement ?	Si la batterie est montée sur le vélo électrique et qu'elle est en cours de chargement, elle ne peut pas être démarrée. ► Interrompez le chargement.
	La fiche est-elle correctement montée sur le câble d'alimentation ?	1 Vérifiez que la fiche est correctement montée sur le câble d'alimentation. 2 Si la fiche n'est pas correctement montée, contactez le revendeur spécialisé.
	Dans certaines circonstances, il est possible que le système ne puisse pas identifier un composant branché.	► Contactez le revendeur spécialisé.
La vitesse (rapport) n'est pas affichée à l'écran.	La vitesse est uniquement affichée en cas d'utilisation du changement de vitesse électronique.	1 Vérifiez que la fiche du câble électrique n'est pas débranchée. 2 Si ce n'est pas le cas, contactez le revendeur spécialisé.
Le menu de réglage ne peut pas être démarré pendant le pédalage.	Le produit est conçu de manière à empêcher l'ouverture du menu de réglage si le système détecte que le vélo électrique est en mouvement. Il ne s'agit pas d'une défaillance.	1 Mettez le vélo électrique à l'arrêt. 2 Procédez aux réglages uniquement à l'arrêt.
La fonction Lock ne peut être ni configurée ni désactivée.	Une erreur du firmware est peut-être survenue.	► Contactez le revendeur spécialisé.
Le compte Connect est supprimé ou désactivé et la fonction Lock est encore configurée.	...	► Contactez le revendeur spécialisé.

Tableau 47 : Résolution des erreurs de l'ordinateur de bord

### 9.2.5 L'éclairage ne fonctionne pas

Symptôme	Cause / Possibilité	Mesure à prendre
Le feu avant ou le feu arrière ne s'allument pas même après un appui sur l'interrupteur.	Les paramètres de base du système d'entraînement électrique sont peut-être mal configurés.	1 Mettez immédiatement le vélo électrique hors service. 2 Contactez le revendeur spécialisé.
	La lampe est défectueuse.	

Tableau 48 : Correction des erreurs de l'éclairage

## 9.2.6 Problèmes avec le frein à disque

Symptôme	Cause / Possibilité	Mesure à prendre
Cliquetis et bruits gênants du frein à disque.	Conduite avec des pneus tout terrain sur l'asphalte.	► Contactez le revendeur spécialisé. Montez un pneu de ville ou tout chemin.
Puissance de freinage réduite du frein à disque.	Disque de frein encrassé ou gras.	► Nettoyez soigneusement le disque de frein avec de l'alcool ou du produit de nettoyage de freins.
	Disque de frein usé.	► Contactez le revendeur spécialisé. Nouveau disque de frein.
	Plaquette de frein usée.	► Contactez le revendeur spécialisé. Nouvelle plaquette de frein.
	Plaquette de frein vitrifiée.	
Bruits métalliques au niveau du frein à disque.	Plaquettes de frein usées.	► Contactez le revendeur spécialisé. Nouvelles plaquettes de frein et nouveau disque de frein.
Point de pression du frein à disque spongieux, mou ou incorrect.	Montage incorrect de l'étrier de frein, disque de frein lâche, disque ou plaquette de frein usés ou système de frein non étanche.	► Contactez le revendeur spécialisé.
Bruits lors de l'actionnement d'un frein à disque.	Encrassement.	1 Nettoyez soigneusement le disque de frein et le frein. 2 Si le problème n'est pas résolu, contactez le revendeur spécialisé.
	Plaquettes de frein usées ou incorrectes.	► Contactez le revendeur spécialisé. Nouvelles plaquettes de frein et nouveaux disques de frein.
	Montage incorrect de la roue, du moyeu ou de l'axe.	► Contactez le revendeur spécialisé. Contrôlez le système de frein et le montage de la roue.
	Montage incorrect de l'étrier de frein et/ou du disque de frein.	
	Couples de serrage incorrects.	
	Disque de frein voilé.	
	Plaquettes de frein vitrifiées.	
	Système de frein non étanche.	
	Hauteur incorrecte de l'étrier de frein.	

Tableau 49 : Résolution des problèmes de frein à disque

## 9.2.7 Problèmes avec le moyeu à vitesses

## intégrées

Symptôme	Cause / Possibilité	Mesure à prendre
Lorsque les pédales tournent, on entend un bruit.	Toutes les vitesses sauf la 1ère.	▶ Il ne s'agit pas d'un dysfonctionnement.
Lorsque l'on pousse le vélo électrique vers l'arrière, on entend un bruit.	Toutes les vitesses sauf la 1ère.	
Lors d'un changement de vitesse, des bruits et des vibrations surviennent.	Toutes les vitesses.	
La sensation de changement de vitesse diffère selon la vitesse enclenchée.	Toutes les vitesses.	
Si l'on n'appuie pas sur les pédales pendant un trajet, on entend un bruit.	Toutes les vitesses.	
Les vitesses s'enclenchent difficilement.	Le câble n'a pas été correctement disposé.	▶ Contactez le revendeur spécialisé.
	L'unité de changement de vitesse a été réglée sur une vitesse trop élevée.	▶ Contactez le revendeur spécialisé. (Régler à nouveau l'unité de changement de vitesse.)
Les vitesses ne s'enclenchent pas proprement.	Réglage incorrect de la tension du câble de dérailleur.	<ol style="list-style-type: none"> <li>1 Tirez la <i>douille de réglage</i> hors du boîtier de la manette de vitesse avec précaution en la tournant.</li> <li>2 Contrôlez le fonctionnement du changement de vitesse après chaque correction.</li> </ol>
Impossible de changer de vitesse.	Le réglage du câble n'a pas été correctement effectué.	▶ Contactez le revendeur spécialisé. (Régler à nouveau l'unité de changement de vitesse, contrôler s'il est possible de changer de vitesse lorsque la roue est démontée du cadre.)
Des bruits inhabituels surviennent.	Lors du changement de vitesse.	▶ Contactez le revendeur spécialisé.
	Lors du pédalage.	
La vitesse affichée par l'indicateur sur la poignée de changement de vitesse diffère de la vitesse dans le moyeu.	Le réglage du câble n'a pas été correctement effectué.	▶ Contactez le revendeur spécialisé.
	L'unité interne présente un défaut.	
Le moyeu est difficile à tourner ou ne tourne pas librement.	Le cône est trop serré.	▶ Contactez le revendeur spécialisé.
	L'unité interne présente un défaut.	▶ Contactez le revendeur spécialisé.
On entend un cliquètement lors du pédalage.	La zone autour du cône est endommagée.	▶ Contactez le revendeur spécialisé.
La rotation libre provoque une friction lorsque les pédales ne sont pas actionnées.		▶ Contactez le revendeur spécialisé.
Les freins sont trop sensibles.		▶ Contactez le revendeur spécialisé.
Les freins sont faibles.		▶ Contactez le revendeur spécialisé.
Il faut pédaler trop loin vers l'arrière pour enclencher les freins.		▶ Contactez le revendeur spécialisé.

Tableau 50 : Résolution des problèmes de moyeu à vitesses intégrées



Symptôme	Cause / Possibilité	Mesure à prendre
Les roues se bloquent lorsque l'on pousse le vélo électrique vers l'arrière.		► Contactez le revendeur spécialisé.
Des bruits inhabituels surviennent lors du freinage.		► Contactez le revendeur spécialisé.
La rotation semble difficile lors de la rotation libre.		► Contactez le revendeur spécialisé.
La chaîne saute entre les roues dentées lors du changement de vitesse.	Roues dentées et/ou chaîne usées.	► Contactez le revendeur spécialisé. Remplacer la chaîne, les roues dentées ou le moyeu.

Tableau 50 : Résolution des problèmes de moyeu à vitesses intégrées

## 9.2.8 Problèmes avec le moyeu à vitesses intégrées Rohloff

L'équipe du service après-vente ROHLOFF est à votre disposition à l'adresse [service@rohloff.de](mailto:service@rohloff.de). Le service après-vente s'efforce d'aider les cyclistes du monde entier à résoudre leurs problèmes techniques et à s'approvisionner en pièces de rechange.

Dans certains pays, l'envoi de pièces est très coûteux ou impossible. C'est pourquoi il est recommandé d'emporter avec soi suffisamment de pièces de rechange pour les pièces sensibles à l'usure ou aux chutes/ruptures ainsi que les outils nécessaires (voir le chapitre 6.6.11).

Symptôme	Cause / Possibilité	Mesure à prendre
Bruit avec un moyeu neuf	Le moyeu n'est pas encore rodé.	Sur les premiers 1 000 km d'un moyeu à vitesses intégrées ROHLOFF Speedhub 500/14, les roues dentées et les éléments d'embrayage s'affûtent réciproquement. Ceci n'est pas un défaut. ▶ Rodez le moyeu sur 1 000 km. Le bruit de fonctionnement se réduit et les opérations de changement de vitesse sont plus souples. Le temps de rodage n'implique aucune restriction.
Les pédales tournent lorsque le vélo est poussé.	Le pignon est entraîné par la garniture d'arbre du moyeu.	▶ Versez une goutte d'huile de nettoyage ROHLOFF spéciale sur la garniture d'arbre à travers les trous du pignon. ⇒ L'effet d'entraînement est réduit.
Jeu de rotation excessif	La tension du câble est incorrecte.	1 Réglez la tension du câble. 2 Si le problème n'est pas résolu, contactez le revendeur spécialisé.
L'indicateur de vitesse ne correspond pas aux repères sur la poignée rotative.	Réglage de tension incorrect.	1 Ajustez le réglage de la tension. 2 Si le problème n'est pas résolu, contactez le revendeur spécialisé.
La poignée rotative ne tourne plus sur les 14 vitesses (14 vitesses = 13 enclenchements)	Longueur incorrecte du câble de dérailleur.	▶ Contactez le revendeur spécialisé.
	Réglage de tension incorrect.	1 Ajustez le réglage de la tension. 2 Si le problème n'est pas résolu, contactez le revendeur spécialisé.
	Avec commande de changement de vitesse externe : Position incorrecte de l'assemblage hexagonal du boîtier de câbles.	▶ Contactez le revendeur spécialisé.
Glissement (pédalage à vide après le changement de vitesse)	Serrage excessif de l'écrou d'axe de l'axe vissé	▶ Contactez le revendeur spécialisé (serrer la fixation d'axe au couple de serrage requis).
	Le changement de vitesse ne s'enclenche pas nettement. Tension excessive du câble.	1 Réglez la tension du câble. 2 Si le problème n'est pas résolu, contactez le revendeur spécialisé.
	Huile d'engrenage trop visqueuse.	▶ Contactez le revendeur spécialisé (changement d'huile).
	La vis d'huile est enfoncée trop profondément.	▶ Vissez la vis d'huile à fleur.
	...	▶ Si aucune des possibilités ci-dessus ne s'applique, contactez le revendeur spécialisé.
Glissement (pédalage à vide après le changement de vitesse)	Huile d'engrenage trop visqueuse.	▶ Contactez le revendeur spécialisé (changement d'huile).
	Utilisation du vélo à des températures inférieures à - 15 °C	▶ Contactez le revendeur spécialisé (rincer les engrenages et huiler avec un mélange de 50 % d'huile Rohloff toutes saisons et 50 % d'huile Rohloff à pulvériser (quantité totale 50:50 max. 25 m)).

Tableau 51 : Résolution des problèmes de moyeu à vitesses intégrées

Symptôme	Cause / Possibilité	Mesure à prendre
Glissement des vitesses 1 ... 7 après le démontage de la bague d'axe ou du boîtier du changement de vitesse	...	► Contactez le revendeur spécialisé.
La roue libre tourne avec difficulté	La garniture d'arbre frotte sur le pignon	► Contactez le revendeur spécialisé (reculer la garniture d'arbre).
	Palier du boîtier déformé (par exemple après un changement de pignon, une chute ou un accident)	► Contactez le revendeur spécialisé (redresser le palier du boîtier).
	Tension de la chaîne trop élevée	► Contactez le revendeur spécialisé (réduire la tension d'environ 5 mm de flèche de chaîne, redresser ou remplacer les plateaux non circulaires)
La poignée de changement de vitesse tourne avec difficulté	Tension du câble de changement de vitesse trop élevée	1 Réduire la tension du câble de changement de vitesse. 2 Si le problème n'est pas résolu, contactez le revendeur spécialisé.
	Câbles de changement de vitesse usés, encrassés ou endommagés	► Contactez le revendeur spécialisé (monter de nouveaux câbles de changement de vitesse).
	Câbles de changement de vitesse incorrects montés	
	Acheminement du câble avec trop de coudes ou plis	
	La gaine interne en plastique s'est déplacée dans la poignée rotative ou dans le boîtier de câbles (par usure ou montage incorrect)	
	La poignée rotative frotte contre le caoutchouc de la poignée.	► Contactez le revendeur spécialisé (ajouter un petit écart entre les deux pièces de la poignée ou insérer une rondelle en téflon).
	Graisse de la poignée rotative enlevée	► Contactez le revendeur spécialisé (démonter le caoutchouc de la poignée, nettoyer et regraisser).
	Câble de changement de vitesse du moyeu déchiré et rompu	► Contactez le revendeur spécialisé.
	Boîtier du changement de vitesse externe déformé après une chute	► Contactez le revendeur spécialisé.
	Le passage des vitesses 8 ... 14 nécessite beaucoup de force ou est impossible	► Contactez le revendeur spécialisé (réinstaller la tige filetée).
L'arbre de changement de vitesse du boîtier de changement de vitesse externe tourne avec difficulté (par exemple corrosion ou déformation)	► Contactez le revendeur spécialisé.	
La poignée de changement de vitesse ne tourne pas à des températures négatives	La poignée a gelé suite à une pénétration d'eau	► Contactez le revendeur spécialisé (démonter le caoutchouc de la poignée rotative, nettoyer la poignée, la regraisser et remplacer la bague d'étanchéité si nécessaire).
	Les câbles de changement de vitesse ont gelé suite à une pénétration d'eau	► Contactez le revendeur spécialisé (remplacer les câbles de changement de vitesse et la gaine en plastique).
	Le boîtier de câbles a gelé suite à une pénétration d'eau	► Contactez le revendeur spécialisé (ouvrir le boîtier de câbles, le nettoyer et appliquer une fine couche de graisse sur la roue de changement de vitesse).

Tableau 51 : Résolution des problèmes de moyeu à vitesses intégrées

Symptôme	Cause / Possibilité	Mesure à prendre
Le câble de changement de vitesse est sorti du serrage	...	► Contactez le revendeur spécialisé (monter un nouveau câble de changement de vitesse).
La pointe de la baïonnette s'est détachée du câble de changement de vitesse	...	► Contactez le revendeur spécialisé (monter un nouveau câble de changement de vitesse).
La chaîne saute par-dessus les dents du pignon	Chaîne défectueuse (maillon de chaîne rigide)	► Contactez le revendeur spécialisé (nouvelle chaîne).
	Pignon ou chaîne usés	► Contactez le revendeur spécialisé (nouveau pignon).
	Tension du tendeur de chaîne insuffisante	► Contactez le revendeur spécialisé (corriger la longueur de chaîne)
La chaîne tombe du pignon ou plateau	Le tendeur de chaîne tourne à sec et difficilement	► Lubrifiez le tendeur de chaîne.
	Ressort du tendeur de chaîne défectueux	► Contactez le revendeur spécialisé (nouveau tendeur de chaîne).
	Le guide-chaîne du plateau avant est manquant	► Contactez le revendeur spécialisé (monter le guide-chaîne).
Fuite d'huile	Traces de film d'huile (sans formation de gouttes)	Dans la zone des garnitures d'arbre, du joint du couvercle du boîtier et de la vis de purge d'huile, ces traces peuvent survenir suite à des variations de température et de pression. Ceci n'est pas un défaut. ► Continuez à utiliser le moyeu jusqu'au prochain changement d'huile régulier (intervalle de 5000 km).
	Traces d'huile après un transport ou stockage à l'horizontale	Les vélos électriques peuvent uniquement être transportés et stockés à la verticale, car ils perdent de l'huile à l'horizontale. ► Contactez le revendeur spécialisé (mesure du niveau d'huile dans le moyeu).
	Traces d'huile sur l'axe de l'attache rapide	La purge d'air de l'engrenage se fait via le perçage intérieur de l'axe. Ceci n'est pas un défaut. ► Continuez à utiliser le moyeu jusqu'au prochain changement d'huile régulier (intervalle de 5000 km).
	De l'huile goutte hors du perçage de l'attache rapide de la fusée d'essieu	► Contactez le revendeur spécialisé.
	Gouttes d'huile sur la bague d'axe et la plaque d'axe ou les soufflets	► Contactez le revendeur spécialisé.
	Gouttes d'huile sur la bride du couvercle du boîtier	► Contactez le revendeur spécialisé.
	Traces d'huile sur la vis de purge d'huile	► Contactez le revendeur spécialisé.
	Traces d'huile sur les garnitures d'arbre (les côtés du boîtier sont huilés)	► Contactez le revendeur spécialisé.

Tableau 51 : Résolution des problèmes de moyeu à vitesses intégrées

Symptôme	Cause / Possibilité	Mesure à prendre
Le changement de vitesse ne fonctionne plus (en voyage)	Déchirement du câble de changement de vitesse (câble de changement de vitesse sur le moyeu - commande de changement de vitesse interne)	<ul style="list-style-type: none"> <li>▶ Démontez la plaque d'axe et la poulie.</li> <li>▶ À l'aide d'une clé à œil / clé à fourche de 8 mm, enclenchez une vitesse adaptée (par exemple 7).</li> <li>⇒ Poursuivez le trajet avec ce développement fixe.</li> <li>▶ Au retour, contactez votre revendeur spécialisé.</li> </ul>
	Câble de changement de vitesse déchiré (commande de changement de vitesse interne)	<ul style="list-style-type: none"> <li>▶ Enclenchez une vitesse adaptée en tirant sur les câbles de changement de vitesse du moyeu.</li> <li>⇒ Poursuivez le trajet avec ce développement fixe.</li> <li>▶ Au retour, contactez votre revendeur spécialisé.</li> </ul>
	Baïonnette perdue ou défectueuse (commande de changement de vitesse interne)	<ul style="list-style-type: none"> <li>▶ Remplacez par un serre-fils ou un câble de changement de vitesse.</li> <li>▶ Nouez le câble de changement de vitesse avec du fil de ligature.</li> <li>▶ Au retour, contactez votre revendeur spécialisé.</li> </ul>
	Câble de changement de vitesse déchiré (commande de changement de vitesse externe)	<ul style="list-style-type: none"> <li>▶ Retirez le boîtier de changement de vitesse.</li> <li>▶ À l'aide d'une clé à œil / clé à fourche de 8 mm, enclenchez une vitesse adaptée.</li> <li>▶ Poursuivez le trajet avec ce développement fixe.</li> <li>▶ Au retour, contactez votre revendeur spécialisé.</li> </ul>
	Bague de fixation (et boulon) perdus sur l'attache rapide du support de couple	<ul style="list-style-type: none"> <li>▶ Remplacez par une vis et un écrou M6 ou improvisez avec du fil de ligature.</li> <li>▶ Au retour, contactez votre revendeur spécialisé.</li> </ul>

Tableau 51 : Résolution des problèmes de moyeu à vitesses intégrées

## 9.2.9 Problèmes de roue libre

Symptôme	Cause / Possibilité	Mesure à prendre
Roue libre bloquée	Après le montage, la douille a été oubliée.	► Contactez le revendeur spécialisé. Contrôlez le montage.
	Après le montage, la douille a été comprimée par un serrage trop fort de l'axe de roue.	► Contactez le revendeur spécialisé. Mesurez la longueur de la douille. Si la longueur de la douille est inférieure à 15,4 mm, remplacez la douille.
La roue libre ne s'enclenche pas ou glisse	Après la maintenance : trop de graisse ou graisse incorrecte sur les roues dentées.	► Contactez le revendeur spécialisé. Démontez le moyeu. Nettoyez et graissez les roues dentées.
	Les roues dentées sont usées.	► Contactez le revendeur spécialisé. Remplacez la roue dentée.
	Après le montage, un ou deux ressorts ont été oubliés.	► Contactez le revendeur spécialisé. Contrôlez le montage.
	Après le montage, une ou deux roues dentées ont été montées à l'envers.	► Contactez le revendeur spécialisé. Contrôlez le montage.
Le moyeu présente un jeu axial	Les roulements à billes sont usés.	► Contactez le revendeur spécialisé. Remplacez les roulements à billes.
	Après le montage, une ou deux roues dentées ont été montées à l'envers.	► Contactez le revendeur spécialisé. Contrôlez le montage.
Le moyeu tourne avec difficulté	Les roulements à billes sont usés.	► Contactez le revendeur spécialisé. Remplacez les roulements à billes.
	Après le montage, le roulement à billes côté frein a été enfoncé trop fort.	► Contactez le revendeur spécialisé. Contrôlez le montage.
	Séquence de montage des roulements à billes non respectée.	► Contactez le revendeur spécialisé. Contrôlez le montage.
Le moyeu fait du bruit.	Les roulements à billes sont usés.	► Contactez le revendeur spécialisé. Remplacez les roulements à billes.
Rainures de la cassette sur le corps de roue libre	La cassette d'acier s'enfonce dans la tige d'aluminium du corps de roue libre.	► Contactez le revendeur spécialisé. Éliminez les rainures de la surface de la cassette avec une lime.
Le corps de roue libre tourne avec difficulté	Les roulements à billes dans le corps de roue libre sont usés.	► Contactez le revendeur spécialisé. Remplacez le corps de roue libre.
La roue libre est trop bruyante ou trop silencieuse	La perception du bruit de la roue libre est subjective. Tandis que certains cyclistes préfèrent une roue libre bruyante, d'autres souhaitent une roue libre silencieuse.	► Il ne s'agit pas d'un dysfonctionnement. En principe, le bruit de roue libre peut être influencé par la quantité de graisse entre les roues dentées. Une moindre quantité de graisse augmente le bruit de la roue libre, mais entraîne également une usure accrue.

Tableau 52 : Résolution des problèmes de roue libre

## 9.2.10 L'éclairage ne fonctionne pas

Symptôme	Cause / Possibilité	Mesure à prendre
Le phare avant ou le feu arrière ne s'allument pas même après un appui sur l'interrupteur.	Les paramètres de base du système d'entraînement électrique sont peut-être mal configurés. La lampe est défectueuse.	<ol style="list-style-type: none"> <li>1 Mettez immédiatement le vélo électrique hors service.</li> <li>2 Contactez le revendeur spécialisé.</li> </ol>

Tableau 53 : Correction des erreurs de l'éclairage

## 9.2.11 Problèmes avec les pneus

Symptôme	Cause / Possibilité	Mesure à prendre
Valve déchirée.	Utilisation de valves Presta avec grand trou de valve. Le bord métallique du trou sépare la tige de valve de la chambre.	► Contactez le revendeur spécialisé. Montez un autre type de valve.

Tableau 54 : Résolution des problèmes de pneus

## 9.2.12 Problèmes avec la tige de selle

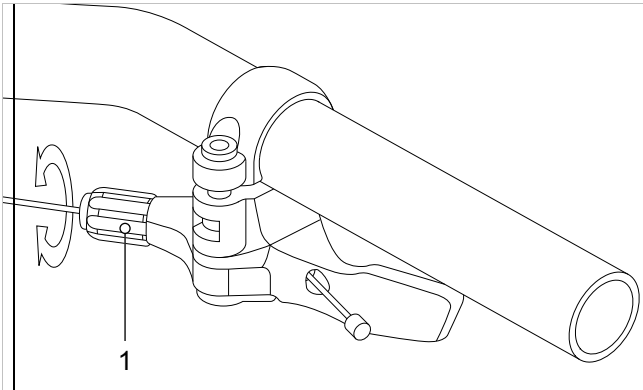
Symptôme	Cause / Possibilité	Mesure à prendre
La tige de selle craque ou grince.	Couche de protection insuffisante.	► Entretien de la tige de selle.
La tige de selle se comprime périodiquement et bascule.	Prétension incorrecte.	► Réglez la prétension de manière à ce que la tige de selle suspendue ne se comprime pas encore sous le poids du cycliste au repos.
La tige de selle ne monte pas ou ne descend pas avec la télécommande.	Le câble Bowden n'est pas bien tendu.	<p>► Réglez le câble Bowden avec la vis de réglage (1) sur la télécommande.</p>  <p><b>Illustration 176 : Télécommande avec vis de réglage (1)</b></p> <ul style="list-style-type: none"> <li>• Pour réduire la sensibilité, tournez la vis de réglage dans le sens des aiguilles d'une montre.</li> <li>• Pour augmenter la sensibilité, tournez la vis de réglage dans le sens inverse des aiguilles d'une montre.</li> </ul>

Tableau 55 : Résolution des problèmes de tige de selle

### 9.3 Autres erreurs

Symptôme	Cause / Possibilité	Mesure à prendre
Lors d'un appui sur un interrupteur, deux bips retentissent et l'interrupteur ne peut pas être actionné.	Le fonctionnement de l'interrupteur enfoncé a été désactivé.	► Il ne s'agit pas d'un dysfonctionnement.
Trois bips retentissent.	Une erreur ou un avertissement sont survenus.	► Ceci se produit lorsqu'un avertissement ou une erreur sont affichés sur l'ordinateur de bord. Suivez les instructions pour le code correspondant au chapitre 6.2 Messages système.
Si vous utilisez un changement de vitesse électronique, l'assistance au pédalage faiblit lors d'un changement de vitesse.	Ceci vient du fait que l'ordinateur règle l'assistance de pédalage sur un niveau optimal.	► Il ne s'agit pas d'un dysfonctionnement.
Un bruit est audible après le changement de vitesse.		► Contactez le revendeur spécialisé.
Pendant la conduite normale, la roue arrière émet un bruit.	Le réglage du changement de vitesse n'a peut-être pas été effectué correctement.	► Contactez le revendeur spécialisé.
Lorsque vous mettez le vélo électrique à l'arrêt, le développement ne passe pas à la position définie dans la caractéristique fonctionnelle.	Dans certaines circonstances, une pression excessive a été exercée sur les pédales.	► N'exercez qu'une légère pression sur les pédales pour faciliter le changement de développement.

Tableau 56 : Autres erreurs du système d'entraînement



## 9.4 Réparation

De nombreuses réparations nécessitent des connaissances et outils spéciaux. C'est pourquoi les réparations peuvent uniquement être effectuées par le revendeur spécialisé, notamment :

- Remplacer les pneus, chambres à air et rayons,
- Remplacer les plaquettes de frein, les jantes et les disques de frein,
- Remplacer et tendre la chaîne.

### 9.4.1 Pièces et lubrifiants d'origine

Les composants individuels du vélo électrique ont été soigneusement sélectionnés et adaptés les uns aux autres.

Seuls des pièces et lubrifiants d'origine peuvent être utilisés pour l'inspection et la réparation.

Vous trouverez les listes des pièces et composants autorisés mises à jour en permanence au chapitre 11, Documents et dessins.

- ▶ Respectez le mode d'emploi des nouvelles pièces.

### 9.4.2 Réparer le cadre

#### 9.4.2.1 Éliminer les défauts de peinture sur le cadre

- 1 Poncez légèrement les dommages à la peinture avec du papier de verre à grain 600.
- 2 Lissez les bords.
- 3 Appliquez une ou deux couches de peinture de réparation.

#### 9.4.2.2 Éliminer les dommages dus aux chocs sur le cadre en carbone

Les dommages dus aux chocs peuvent entraîner un endommagement du matériau stratifié sous-jacent. Le cadre peut alors se briser sous une faible sollicitation.

- 1 Mettez immédiatement le vélo électrique hors service.
- 2 Envoyez le cadre à une entreprise de réparation des matériaux à base de fibres ou commandez un nouveau cadre selon la liste des pièces.

### 9.4.3 Réparer la fourche de suspension

#### 9.4.3.1 Éliminer les défauts de peinture sur la fourche

- 1 Poncez légèrement les dommages à la peinture avec du papier de verre à grain 600.
- 2 Lissez les bords.
- 3 Appliquez une ou deux couches de peinture de réparation.

#### 9.4.3.2 Éliminer les dommages dus aux chocs sur le cadre en carbone

Les dommages dus aux chocs peuvent entraîner un endommagement du matériau stratifié sous-jacent. La fourche peut alors se briser sous une faible sollicitation.

- ▶ Mettez immédiatement le vélo électrique hors service. Nouvelle fourche selon liste des pièces.
- ⇒ La fourche présente ne doit présenter aucun défaut.

4 Nettoyez les côtés intérieur et extérieur.

5 Lubrifiez la fourche.

6 Montez la fourche.

#### 9.4.3.3 Réparer la tige de selle

Réparez les défauts de peinture sur la tige de selle

- 1 Poncez légèrement les défauts de peinture avec du papier de verre à grain 600.
- 2 Lissez les bords.
- 3 Appliquez une ou deux couches de peinture de réparation.

#### 9.4.3.4 Réparer les défauts de peinture sur la tige de selle en carbone

Les dommages dus aux chocs peuvent entraîner un endommagement du matériau stratifié sous-jacent. La tige de selle en carbone peut alors se briser sous une faible sollicitation.

- 1 Mettez immédiatement le vélo électrique hors service.
- 2 Nouvelle tige de selle en carbone selon la liste des pièces.

#### 9.4.4 Remplacer les feux

- ▶ Lors du remplacement, utilisez uniquement des composants de la classe de puissance correspondante.

#### 9.4.5 Régler le phare avant

- ▶ Le *phare avant* doit être réglé de manière à ce que le cône de lumière éclaire la chaussée 10 m devant le vélo électrique (voir chapitre 6.4).

#### 9.4.6 Contrôler le libre mouvement du pneu par rapport à la fourche suspendue

Chaque fois qu'un pneu est remplacé sur une fourche suspendue, le libre mouvement du pneu doit être contrôlé.

- 1 Évacuez la pression de la fourche.
- 2 Comprimez totalement la fourche.
- 3 Mesurez la distance entre la face supérieure du pneu et la face inférieure de la couronne de fourche. Cette distance ne doit pas être inférieure à 10 mm. Si le pneu est trop grand, il touche la face inférieure de la couronne de fourche lorsque la fourche est entièrement compressée.
- 4 Libérez la fourche puis remplissez-la à nouveau d'air s'il s'agit d'une fourche de suspension pneumatique.
- 5 Notez que l'écart se réduit en cas de présence d'un garde-boue. Procédez à un nouvel essai pour vous assurer que le pneu peut se mouvoir librement.

## **9.4.7 Remplacer les composants du vélo électrique lorsque la fonction Lock est installée**

### **9.4.7.1 Remplacer le smartphone**

- 1** Installez l'app BOSCH eBike-Connect sur le nouveau smartphone.
  - 2** Inscrivez-vous avec le compte utilisé pour activer la fonction Lock.
  - 3** Connectez l'ordinateur de bord au smartphone pendant que l'ordinateur de bord est inséré.
- ⇒ La fonction Lock est affichée comme configurée dans l'app BOSCH eBike-Connect.

### **9.4.7.2 Remplacer l'ordinateur de bord**

- Connectez l'ordinateur de bord au smartphone pendant que l'ordinateur de bord est inséré.
- ⇒ La fonction Lock est affichée comme configurée dans l'app BOSCH eBike-Connect.

### **9.4.7.3 Activer la fonction Lock après un remplacement du moteur**

- ✓ Après le remplacement du moteur, la fonction Lock est affichée comme désactivée dans l'app eBike-Connect.
- 1** Dans l'app eBike-Connect, ouvrez l'option de menu <Mon eBike>.
  - 2** Poussez le curseur <Fonction Lock> vers la droite.
- ⇒ L'assistance de l'unité d'entraînement peut ensuite être désactivée en retirant l'ordinateur de bord.

## 10 Recyclage et mise au rebut



Cet appareil est marqué conformément à la directive européenne 2012/19/EU sur les déchets d'équipements



électriques et électroniques (DEEE) et à la directive sur les déchets de piles et accumulateurs (directive 2006/66/CE).

Cette directive définit un cadre européen pour la reprise et le recyclage des appareils usagés. La loi impose au consommateur de ramener toutes les piles et batteries usagées. Il est interdit de les éliminer avec les déchets ménagers.

En vertu du § 9 (BattG – loi allemande sur les piles), le fabricant de la batterie a l'obligation de reprendre gratuitement les batteries usagées ou anciennes. Le cadre du vélo électrique, la batterie, le moteur, l'ordinateur de bord et le chargeur sont des matériaux valorisables. Conformément aux dispositions applicables, ils doivent être éliminés séparément des déchets

ménagers et faire l'objet d'une récupération. Le tri sélectif et le recyclage préservent les ressources naturelles et assurent le respect de toutes les dispositions protégeant la santé et l'environnement lors du recyclage du produit et/ou de la batterie.

- Ne démontez jamais le vélo électrique, la batterie ou le chargeur en vue de leur élimination.

Le vélo électrique, l'ordinateur de bord, la batterie non ouverte et non endommagée ainsi que le chargeur peuvent être retournés gratuitement auprès de tout revendeur spécialisé. Selon la région, différentes possibilités d'élimination existent.

- Conservez les pièces détachées d'un vélo électrique mis hors service dans un endroit sec, à l'abri du gel et du rayonnement solaire.

### 10.1 Directives sur l'élimination des déchets


Type de déchet	Élimination
Déchet non dangereux	
 Recycler	
Papier, carton	Poubelle à papier, conteneur à papier, renvoyer l'emballage de transport intact au fournisseur
Métal et aluminium	Dépôt auprès d'un organisme municipal ou enlèvement par des entreprises spécialisées
Pneus, tuyaux	Points de collecte du fabricant de pneus, formulaires d'enlèvement et modèles de fax disponibles auprès du fabricant sinon tout-venant
Composants en fibres composites (par exemple carbone, PRV)	Les grands composants en carbone, par exemple cadres et jantes en carbone, peuvent être envoyés pour recyclage à des lieux de collecte spéciaux, voir <a href="http://www.cfk-recycling.de">www.cfk-recycling.de</a>
Emballages de vente appartenant au système dual (point vert) en plastique, métal et matériaux composites, emballages légers	Le cas échéant enlèvement par une entreprise spécialisée, retour des emballages de transport au fournisseur Poubelle plastique
CD, DVD	Dépôt auprès d'un service municipal, car plastique de haute qualité facile à réutiliser sinon tout-venant

Tableau 57 : Directives sur l'élimination des déchets


Type de déchet	Élimination
<b>Élimination</b>	
Tout-venant	Poubelle tout-venant
Lubrifiants biodégradables, Huiles biodégradables Chiffons tachés d'huile biodégradables	Poubelle tout-venant
Lampes à incandescence, lampes halogènes	Poubelle tout-venant
<b>Déchets dangereux</b>	
 Recycler	
Piles, batteries	Retour au fabricant de la batterie.
Appareils électroniques : Moteur Ordinateur de bord Écran Unité de commande Faisceau de câbles	Dépôt auprès d'un service communal (déchets électroniques)
<b>Élimination</b>	
Huile usagée Chiffons tachés d'huile Huile lubrifiante Huile à engrenages Graisse lubrifiante Liquides de nettoyage Pétrole Éther de pétrole Huile hydraulique Liquide de freinage	<p>Ne mélangez jamais des liquides huileux différents. Stockez dans le conteneur d'origine</p> <p>Petites quantités (en général &lt;30 kg) Dépôt auprès d'un service municipal pour les déchets dangereux (par exemple service de collecte mobile)</p> <p>Grandes quantités (&gt;30 kg) Enlèvement par des entreprises spécialisées</p>
Peintures Vernis Diluants	Dépôt auprès d'un service municipal pour les déchets dangereux (par exemple service de collecte mobile)
Lampes au néon, ampoules économiques	Dépôt auprès d'un service municipal pour les déchets dangereux (par exemple service de collecte mobile)

Tableau 57 : Directives sur l'élimination des déchets



# 11 Documents

## 11.1 Protocole de montage

Date :

Numéro de cadre :

Composants	Description	Tests	Critères		Mesures si refusé
			Accepté	Refusé	
	<b>Montage/Inspection</b>				
<b>Roue avant</b>	Montage		OK	Lâche	Ajuster l'attache rapide
<b>Béquille latérale</b>	Contrôler la fixation	Contrôle des fonctions	OK	Lâche	Resserrer les vis
<b>Pneus</b>		Contrôle de la pression des pneus	OK	Pression des pneus trop faible / trop élevée	Ajuster la pression des pneus
<b>Cadre</b>	Contrôler les dommages, ruptures, rayures		OK	Présence de dommages	<i>Mise hors service</i> , nouveau cadre
<b>Poignées, revêtements</b>	Contrôler la fixation		OK	Manquant	Resserrer les vis, nouvelles poignées et nouveaux revêtements selon liste des pièces
<b>Guidon, potence</b>	Contrôler la fixation		OK	Lâche	Resserrer les vis, si nécessaire nouvelle potence selon liste des pièces
<b>Palier de direction</b>	Contrôler les dommages	Contrôle des fonctions	OK	Lâche	Resserrer les vis
<b>Selle</b>	Contrôler la fixation		OK	Lâche	Resserrer les vis
<b>Tige de selle</b>	Contrôler la fixation		OK	Lâche	Resserrer les vis
<b>Garde-boue</b>	Contrôler la fixation		OK	Lâche	Resserrer les vis
<b>Porte-bagages</b>	Contrôler la fixation		OK	Lâche	Resserrer les vis
<b>Ajouts</b>	Contrôler la fixation		OK	Lâche	Resserrer les vis
<b>Sonnette</b>		Contrôle des fonctions	OK	Pas de son, son faible, manquante	Nouvelle sonnette selon liste des pièces
<b>Éléments de suspension</b>					
<b>Fourche, fourche suspendue</b>	Contrôler les dommages		OK	Présence de dommages	Nouvelle fourche selon liste des pièces
<b>Amortisseur arrière</b>	Contrôler les dommages		OK	Présence de dommages	Nouvelle fourche selon liste des pièces
<b>Tige de selle suspendue</b>	Contrôler les dommages		OK	Présence de dommages	Nouvelle fourche selon liste des pièces
<b>Système de freinage</b>					
<b>Frein à main</b>	Contrôler la fixation		OK	Lâche	Resserrer les vis
<b>Liquide de freinage</b>	Contrôler le niveau de liquide		OK	Insuffisant	Rajouter du liquide de freinage, en cas de dommage nouveaux flexibles de freinage
<b>Plaquettes de frein</b>	Contrôler les dommages sur les plaquettes de frein, disques de frein et jantes		OK	Présence de dommages	Nouvelles plaquettes de frein, jantes et disques de frein
<b>Frein à rétropédalage – ancrage du frein</b>	Contrôler la fixation		OK	Lâche	Resserrer les vis
<b>Installation d'éclairage</b>					
<b>Batterie</b>	Contrôle initial		OK	Message d'erreur	<i>Mise hors service</i> , contacter le fabricant de la batterie, nouvelle batterie
<b>Câblage de l'éclairage</b>	Branchements, disposition correcte		OK	Câbles défectueux, pas de lumière	Nouveau câblage
<b>Feu arrière</b>	Feu de position	Contrôle des fonctions	OK	Pas de lumière constante	<i>Mise hors service</i> , nouveau feu arrière selon liste des pièces, remplacer si nécessaire
<b>Feu avant</b>	Feu de position, feu de jour	Contrôle des fonctions	OK	Pas de lumière constante	<i>Mise hors service</i> , nouveau feu avant selon liste des pièces, remplacer si nécessaire
<b>Réfecteurs</b>	Au complet, état, fixation		OK	Nombre insuffisant ou dommages	Nouveaux réfecteurs



Entraînement / Changement de vitesse					
Chaîne / Cassette / Pignon / Plateau	Contrôler les dommages		OK	Dommages	Si nécessaire fixer ou nouveau selon liste des pièces
Pare-chaîne / Protège-rayons	Contrôler les dommages		OK	Dommages	Nouveau selon liste des pièces
Pédalier / Manivelle	Contrôler la fixation		OK	Lâche	Resserrer les vis
Pédales	Contrôler la fixation		OK	Lâche	Resserrer les vis
Manette de vitesse	Contrôler la fixation	Contrôle des fonctions	OK	Lâche	Resserrer les vis
Câbles de dérailleur	Contrôler les dommages	Contrôle des fonctions	OK	Lâche ou défectueux	Régler les câbles de dérailleur, si nécessaire nouveaux câbles de dérailleur
Dérailleur avant	Contrôler les dommages	Contrôle des fonctions	OK	Changement de vitesse impossible ou difficile	Régler
Dérailleur arrière	Contrôler les dommages	Contrôle des fonctions	OK	Changement de vitesse impossible ou difficile	Régler
Entraînement électrique					
Ordinateur de bord	Contrôler les dommages	Contrôle des fonctions	OK	Pas d'affichage, information manquante	Redémarrage, tester la batterie, nouveau logiciel ou nouvel ordinateur de bord, mise hors service
Unité de commande	Unité de commande Contrôler les dommages	Contrôle des fonctions	OK	Pas de réaction	Redémarrage, contacter le fabricant de l'unité de commande, nouvelle unité de commande
Compteur de vitesse		Mesure de la vitesse	OK	Le vélo électrique roule 10 % trop vite / trop lentement	Mettre le vélo électrique hors service jusqu'à identification de la cause de la panne
Câblage	Contrôle visuel		OK	Défaillance dans le système, dommages, câbles pliés	Nouveau câblage
Logement de batterie	Fixation, serrure, contacts	Contrôle des fonctions	OK	Lâche, la serrure ne ferme pas, pas de contacts	Nouveau logement de batterie
Moteur	Contrôle visuel et fixation		OK	Dommages, lâche	Resserrer le moteur, contacter le fabricant du moteur, nouveau moteur
Logiciel	Consulter la version		Dernière version installée	Dernière version non installée	Exécuter la mise à jour

### Contrôle technique, contrôle de sécurité, trajet d'essai

Composants	Description	Tests	Critères		Mesures si refusé
			Accepté	Refusé	
Système de freinage		Contrôle des fonctions	OK	Pas de freinage complet, distance de freinage trop importante	Localiser l'élément défectueux dans le système de freinage et corriger
Changement de vitesse avec charge de fonctionnement		Contrôle des fonctions	OK	Problèmes lors du changement de vitesse	Régler à nouveau le changement de vitesse
Éléments de suspension (fourche, montants de suspension, tige de selle)		Contrôle des fonctions	OK	Trop bas ou plus de suspension	Localiser l'élément défectueux et corriger
Système d'entraînement électrique		Contrôle des fonctions	OK	Mauvais contact, problèmes lors de la conduite, accélération	Localiser et corriger le composant défectueux du système d'entraînement électrique
Installation d'éclairage		Contrôle des fonctions	OK	Pas d'éclairage permanent, luminosité insuffisante	Localiser l'élément défectueux dans le système d'éclairage et corriger
Trajet d'essai			Pas de bruits suspects	Bruits suspects	Localiser la source du bruit et corriger

Date :	
Nom du monteur :	
Réception finale par la direction de l'atelier :	



## 11.2 Protocole d'inspection et de maintenance

### Diagnostic et documentation de l'état réel

Date :

Numéro de cadre :

Composant	Fréquence	Description			Critères		Mesures si refusé
		Inspection	Test		Accepté	Refusé	
<b>Roue avant</b>	6 mois	Montage			OK	Lâche	Ajuster l'attache rapide
<b>Béquille latérale</b>	6 mois	Contrôler la fixation	Contrôle des fonctions		OK	Lâche	Resserrer les vis
<b>Pneus</b>	6 mois		Contrôle de la pression des pneus		OK	Pression des pneus trop faible / trop élevée	Ajuster la pression des pneus
<b>Cadre</b>	6 mois	Contrôler les dommages, ruptures, rayures			OK	Présence de dommages	Mettre le vélo électrique hors service, nouveau cadre
<b>Poignées, revêtements</b>	6 mois	Contrôler l'usure et la fixation			OK	Manquant	Resserrer les vis, nouvelles poignées et nouveaux revêtements selon liste des pièces
<b>Guidon, potence</b>	6 mois	Contrôler la fixation			OK	Lâche	Resserrer les vis, si nécessaire nouvelle potence selon liste des pièces
<b>Palier de direction</b>	6 mois	Contrôler les dommages	Contrôle des fonctions	Lubrification et ajustement	OK	Lâche	Resserrer les vis
<b>Selle</b>	6 mois	Contrôler la fixation			OK	Lâche	Resserrer les vis
<b>Tige de selle</b>	6 mois	Contrôler la fixation			OK	Lâche	Resserrer les vis
<b>Garde-boue</b>	6 mois	Contrôler la fixation			OK	Lâche	Resserrer les vis
<b>Porte-bagages</b>	6 mois	Contrôler la fixation			OK	Lâche	Resserrer les vis
<b>Ajouts</b>	6 mois	Contrôler la fixation			OK	Lâche	Resserrer les vis
<b>Sonnette</b>	6 mois		Contrôle des fonctions		OK	Pas de son, son faible, manquante	Nouvelle sonnette selon liste des pièces
<b>Éléments de suspension</b>							
<b>Fourche, fourche suspendue</b>	selon fabricant*	Contrôler les dommages, corrosion, ruptures		Maintenance selon fabricant Lubrification, changement d'huile selon fabricant	OK	Présence de dommages	Nouvelle fourche selon liste des pièces
<b>Amortisseur arrière</b>	selon fabricant*	Contrôler les dommages, corrosion, ruptures		Maintenance selon fabricant Lubrification, changement d'huile selon fabricant	OK	Présence de dommages	Nouvelle fourche selon liste des pièces
<b>Tige de selle suspendue</b>	selon fabricant*	Contrôler les dommages		Maintenance selon fabricant	OK	Présence de dommages	Nouvelle fourche selon liste des pièces





		Inspection	Test		Accepté	Refusé	
<b>Système de freinage</b>							
<b>Frein à main</b>	6 mois	Contrôler la fixation			OK	Lâche	Resserrer les vis
<b>Liquide de freinage</b>	6 mois	Contrôler le niveau de liquide		Selon la saison	OK	Insuffisant	Ajouter du liquide de freinage, en cas de dommage mettre le vélo électrique hors service, nouveaux flexibles de freinage
<b>Plaquettes de frein</b>	6 mois	Contrôler les dommages sur les plaquettes de frein, disques de frein et jantes			OK	Présence de dommages	Nouvelles plaquettes de frein, jantes et disques de frein
<b>Frein à rétropédalage – ancrage du frein</b>	6 mois	Contrôler la fixation			OK	Lâche	Resserrer les vis
<b>Système de freinage</b>	6 mois	Contrôler la fixation		Contrôle des fonctions	OK	Lâche	Resserrer les vis
<b>Installation d'éclairage</b>							
<b>Batterie</b>	6 mois	Contrôle initial			OK	Message d'erreur	Contacteur le fabricant de la batterie, mettre la batterie hors service, nouvelle batterie
<b>Câblage de l'éclairage</b>	6 mois	Branchements, disposition correcte			OK	Câbles défectueux, pas de lumière	Nouveau câblage
<b>Feu arrière</b>	6 mois	Feu de position	Contrôle des fonctions		OK	Pas de lumière constante	Nouveau feu arrière selon liste des pièces, remplacer si nécessaire
<b>Phare avant</b>	6 mois	Feu de position, feu de jour	Contrôle des fonctions		OK	Pas de lumière constante	Nouveau phare avant selon liste des pièces, remplacer si nécessaire
<b>Réfecteurs</b>	6 mois	Au complet, état, fixation			OK	Nombre insuffisant ou dommages	Nouveaux réflecteurs
<b>Entraînement / Changement de vitesse</b>							
<b>Chaîne / Cassette / Pignon / Plateau</b>	6 mois	Contrôler les dommages			OK	Dommages	Si nécessaire fixer ou nouveau selon liste des pièces
<b>Pare-chaîne / Protège-rayons</b>	6 mois	Contrôler les dommages			OK	Dommages	Nouveau selon liste des pièces
<b>Pédalier / Manivelle</b>	6 mois	Contrôler la fixation			OK	Lâche	Resserrer les vis
<b>Pédales</b>	6 mois	Contrôler la fixation			OK	Lâche	Resserrer les vis
<b>Manette de vitesse</b>	6 mois	Contrôler la fixation	Contrôle des fonctions		OK	Lâche	Resserrer les vis
<b>Câbles de dérailleur</b>	6 mois	Contrôler les dommages	Contrôle des fonctions		OK	Lâche ou défectueux	Régler les câbles de dérailleur, si nécessaire nouveaux câbles de dérailleur
<b>Dérailleur avant</b>	6 mois	Contrôler les dommages	Contrôle des fonctions		OK	Changement de vitesse impossible ou difficile	Régler
<b>Dérailleur arrière</b>	6 mois	Contrôler les dommages	Contrôle des fonctions		OK	Changement de vitesse impossible ou difficile	Régler



		Inspection	Test		Accepté	Refusé	
<b>Système d'entraînement électrique</b>							
<b>Ordinateur de bord</b>	6 mois	Contrôler les dommages	Contrôle des fonctions		OK	Pas d'affichage, information manquante	Redémarrage, tester la batterie, nouveau logiciel ou nouvel ordinateur de bord, mise hors service.
<b>Unité de commande</b>	6 mois	Unité de commande Contrôler les dommages	Contrôle des fonctions		OK	Pas de réaction	Redémarrage, contacter le fabricant de l'unité de commande, nouvelle unité de commande
<b>Compteur de vitesse</b>	6 mois		Mesure de la vitesse		OK	Le vélo électrique roule 10 % trop vite / trop lentement	Mettre le vélo électrique hors service jusqu'à identification de la cause de la panne
<b>Câblage</b>	6 mois	Contrôle visuel			OK	Défaillance dans le système, dommages, câbles pliés	Nouveau câblage
<b>Logement de batterie</b>	6 mois	Fixation, serrure, contacts	Contrôle des fonctions		OK	Lâche, la serrure ne ferme pas, pas de contacts	Nouveau logement de batterie
<b>Moteur</b>	6 mois	Contrôle visuel et fixation			OK	Dommages, lâche	Resserrer le moteur, contacter le fabricant du moteur, nouveau moteur, <i>mise hors service</i> .
<b>Logiciel</b>	6 mois	Consulter la version			Dernière version installée	Dernière version non installée	Exécuter la mise à jour

### Contrôle technique, contrôle de sécurité, trajet d'essai

Composant	Fréquence	Description			Critères
		Inspection	Test	Accepté	
<b>Système de freinage</b>	6 mois	Contrôle des fonctions	OK	Pas de freinage complet, distance de freinage trop importante	Localiser l'élément défectueux dans le système de freinage et corriger
<b>Changement de vitesse avec charge de fonctionnement</b>	6 mois	Contrôle des fonctions	OK	Problèmes lors du changement de vitesse	Régler à nouveau le changement de vitesse
<b>Éléments de suspension (fourche, montants de suspension, tige de selle)</b>	6 mois	Contrôle des fonctions	OK	Trop bas ou plus de suspension	Localiser l'élément défectueux et corriger
<b>Entraînement électrique</b>	6 mois	Contrôle des fonctions	OK	Mauvais contact, problèmes lors de la conduite, accélération	Localiser et corriger le composant défectueux du système d'entraînement électrique
<b>Installation d'éclairage</b>	6 mois	Contrôle des fonctions	OK	Pas d'éclairage permanent, luminosité insuffisante	Localiser l'élément défectueux dans le système d'éclairage et corriger
<b>Trajet d'essai</b>	6 mois	Contrôle des fonctions	Pas de bruits suspects	Bruits suspects	Localiser la source du bruit et corriger

Date :	
Nom du monteur :	
Réception finale par la direction de l'atelier :	



**Notes**

## 11.3 Liste des pièces

### 11.3.1 E5 ZR F CX

#### H02

<b>Cadre</b>	Cadre i:SY, uni, MY23	47 cm
<b>Amortisseur arrière</b>	...	...
<b>Pneus avant   arrière</b>	SCHWALBE, Pick up	Pneus de route Super Defense EPI : 2 x 67 Profil : HS609 Pneus à fil Poids : 910 g Taille : 60-406 (20") Capacité de charge max : 125 kg Impression : 2,0-4,5 bar (30-65 psi)
<b>Chambre à air</b>	SCHWALBE, AV7	40/62-406
<b>Roue</b>	...	...
<b>Jante</b>	RYDE, Andra 40 Disc	32H
<b>Rayon avant   arrière</b>	NIRO	32 pièces, 2,0 mm
<b>Écrou de rayon avant   arrière</b>	#	#
<b>Moyeu de roue avant</b>	SHIMANO, DEORE HB-M6000-QR	Aluminium, moyeu de roue avant, avec Center Lock, avec attache rapide Shimano (QR), 36H
<b>Moyeu de roue arrière</b>	SHIMANO, Nexus SG-C7000-5D	Moyeu de transmission, 5 vitesses, Center Lock, 36H, roue libre
<b>Palier de direction</b>	Jeu de direction i:SY	#
<b>Potence</b>	ZECURE, All-Up 2.0	90 mm
<b>Guidon</b>	i:SY, guidon	30°, 630 mm
<b>Poignées / Tapered main gauche   main droite</b>	ERGON, GP10	Poignée à ailette
<b>Fourche</b>	i:SY Carrier	Fourche rigide, aluminium (AL6066/CR-MO) Tube de direction : 1 1/2" - 1 1/4" x 450 mm, Couronne, diamètre : 62 mm Fork clearance: 295 mm
<b>Télécommande fourche</b>	...	...
<b>Selle</b>	VELO ENTERPRISE, #	ZECURE, #
<b>Tige de selle</b>	#	Tige de selle i:SY
<b>Attache de selle</b>	#	#
<b>Pédale</b>	Pédale pliable anti-dérapante i:SY	...
<b>Jeu de manivelles</b>	Manivelle pour vélo électrique i:SY	Longueur : 160 mm
<b>Chaîne/Courroie</b>	GATES, CDX	Courroie crantée
<b>Roue dentée / Poulie</b>	#	#
<b>Pare-chaîne</b>	HORN, Catena	...
<b>Guide-chaîne</b>	...	...

<b>Moteur</b>	BOSCH™, Performance Line CX (BDU3740)	voir le chapitre 3.6.7
<b>Ordinateur de bord</b>	BOSCH™, LED Remote (BRC3600)	voir le chapitre 3.6.5
<b>Écran</b>	BOSCH™, Kiox 300 (BHU3600) Support d'écran (BDS3YYY)	voir le chapitre 3.6.6 voir le chapitre 3.6.7
<b>Unité de commande</b>	...	...
<b>Batterie</b>	BOSCH™, PowerPack 545 (#)	voir le chapitre 3.6.8
<b>Chargeur</b>	BOSCH™, 4A Charger (BPC3400)	Chargeur, courant de chargement (max.) : 4 A
<b>Levier de frein avant   arrière</b>	TEKTRO, HD-T532	Levier à 3 doigts
<b>Frein avant   arrière</b>	TEKTRO, HD-T532	Frein à disque hydraulique 4 pistons   2 pistons
<b>Disque de frein avant   arrière</b>	TEKTRO, TR180   TEKTRO, TR160	Acier, Ø 180 mm   Ø 160 mm
<b>ABS</b>	...	...
<b>Manette de vitesse</b>	SHIMANO, Nexus SL-C7000-5	Poignée de vitesse rotative, 5 vitesses
<b>Dérailleur arrière</b>	...	...
<b>Dérailleur avant</b>	...	...
<b>Roue dentée</b>	...	...
<b>Protection des rayons</b>	#	#
<b>Phare avant</b>	FUXON, FF-100HB	6-12 V/DC 2 LED haute puissance avec max. 100 lx, avec fonction de feu de route, 4 LED haute puissance avec max. 150 lx
<b>Feu arrière</b>	FUXON, R-GLOW	LED 6-12 V DC avec réflecteur Z
<b>Réfecteurs avant   arrière   côtés</b>	sur le feu avant   sur le feu arrière   roue	...
<b>Porte-bagages avant</b>	...	...
<b>Porte-bagages arrière</b>	i:SY Carrier	Porte-bagages, MonkeyLoad ready
<b>Garde-boue avant   arrière</b>	SKS, Bluemels	20 pouces, largeur 65 mm
<b>Béquille latérale</b>	Pletscher Comp40 Flex	Béquille latérale
<b>Sonnette/Klaxon</b>	#	#
<b>Rétroviseur</b>	...	...
<b>Serrure de la batterie</b>	ABUS, 4750L NR	Antivol de cadre
<b>Cadenas de chaîne</b>	...	...
<b>Porte-bidon</b>	...	...

... non présent

# information non disponible lors de la rédaction

## 11.3.2 S10 Adventure

## H-01

<b>Cadre</b>	Original i:SY compact	Aluminium, Taille du cadre : 47 cm
<b>Amortisseur arrière</b>	...	...
<b>Pneus avant   arrière</b>	SCHWALBE, Pick up	Pneus de route Super Defense EPI : 2 x 67 Profil : HS609 Pneus à fil Poids : 910 g Taille : 60-406 (20") Capacité de charge max : 125 kg Impression : 2,0-4,5 bar (30-65 psi)
<b>Chambre à air</b>	SCHWALBE, AV7	40/62-406
<b>Roue</b>	...	...
<b>Jante</b>	RYDE, Andra 40 Disc	32H
<b>Rayon avant   arrière</b>	NIRO	32 pièces, 2,0 mm
<b>Écrou de rayon avant   arrière</b>	#	#
<b>Moyeu de roue avant</b>	SHIMANO, Alterus HB-MT400-B	Aluminium, moyeu de roue avant, avec Center Lock, avec attache rapide Shimano (QR), 36H
<b>Moyeu de roue arrière</b>	SHIMANO, DEORE FH-M6000	Aluminium, moyeu à cassette, 8/9/10 vitesses, pour frein à disque, avec attache rapide SHIMANO QR, Center Lock, 36H
<b>Palier de direction</b>	Jeu de direction i:SY	#
<b>Potence</b>	ZECURE, All-Up 2.0	90 mm
<b>Guidon</b>	i:SY, guidon	20°, 630 mm
<b>Poignées / Tapered main gauche   main droite</b>	ERGON, GP10	Poignée à ailette
<b>Fourche</b>	i:SY Carrier	Fourche rigide, aluminium (AL6066/CR-MO) Tube de direction : 1 1/2" - 1 1/4" × 450 mm, Couronne, diamètre : 62 mm Fork clearance: 295 mm
<b>Télécommande fourche</b>	...	...
<b>Selle</b>	FOMING, DDK	DDK
<b>Tige de selle</b>	#	Tige de selle i:SY
<b>Attache de selle</b>	#	#
<b>Pédale</b>	Pédale pliable anti-dérapante i:SY	...
<b>Jeu de manivelles</b>	Manivelle pour vélo électrique i:SY	Longueur : 160 mm
<b>Chaîne/Courroie</b>	SHIMANO, Deore CN-HG54	Chaîne
<b>Roue dentée / Poulie</b>	#	#
<b>Pare-chaîne</b>	HORN, Catena	...
<b>Guide-chaîne</b>	#	#
<b>Moteur</b>	BOSCH™, Performance Line CX (BDU3740)	voir le chapitre 3.6.7

<b>Ordinateur de bord</b>	BOSCH™, LED Remote (BRC3600)	voir le chapitre 3.6.5
<b>Écran</b>	BOSCH™, Kiox 300 (BHU3600) Support d'écran (BDS3YYY)	voir le chapitre 3.6.6 voir le chapitre 3.6.7
<b>Unité de commande</b>	...	...
<b>Batterie</b>	BOSCH™, PowerPack 545 (#)	voir le chapitre 3.6.8
<b>Chargeur</b>	BOSCH™, 4A Charger (BPC3400)	Chargeur, courant de chargement (max.) : 4 A
<b>Levier de frein avant   arrière</b>	TEKTRO, HD-T532	Levier à 3 doigts
<b>Frein avant   arrière</b>	TEKTRO, HD-T532	Frein à disque hydraulique 4 pistons   2 pistons
<b>Disque de frein avant   arrière</b>	TEKTRO, TR180   TEKTRO, TR160	Acier, Ø 180 mm   Ø 160 mm
<b>ABS</b>	...	...
<b>Manette de vitesse</b>	SHIMANO, Deore SL-T6000-R	Manette de vitesse avec affichage
<b>Dérailleur arrière</b>	SHIMANO, DEORE RD-M6000-GS	10 vitesses
<b>Dérailleur avant</b>	...	...
<b>Roue dentée</b>	SHIMANO, CS-HG50-10	11-36T, 11-13-15-17-19-21-24-28-32-36T
<b>Protection des rayons</b>	#	#
<b>Phare avant</b>	FUXON, FF-100HB	6-12 V/DC 2 LED haute puissance avec max. 100 lx, avec fonction de feu de route, 4 LED haute puissance avec max. 150 lx
<b>Feu arrière</b>	FUXON, R-GLOW	LED 6-12 V DC avec réflecteur Z
<b>Réfecteurs avant   arrière   côtés</b>	sur le feu avant   sur le feu arrière   roue	...
<b>Porte-bagages avant</b>	...	...
<b>Porte-bagages arrière</b>	i:SY Carrier	Porte-bagages, MonkeyLoad ready
<b>Garde-boue avant   arrière</b>	SKS, Bluemels	20 pouces, largeur 65 mm
<b>Béquille latérale</b>	Pletscher Comp40 Flex	Béquille latérale
<b>Sonnette/Klaxon</b>	#	#
<b>Rétroviseur</b>	...	...
<b>Serrure de la batterie</b>	ABUS, 4750L NR	Antivol de cadre
<b>Cadenas de chaîne</b>	...	...
<b>Porte-bidon</b>	...	...

... non présent

# information non disponible lors de la rédaction

## 11.3.3 RE 14 ZR F

## H-03

<b>Cadre</b>	Original i:SY compact	Aluminium, Taille du cadre : 47 cm
<b>Amortisseur arrière</b>	...	...
<b>Pneus avant   arrière</b>	SCHWALBE, Pick up	Pneus de route Super Defense EPI : 2 x 67 Profil : HS609 Pneus à fil Poids : 910 g Taille : 60-406 (20") Capacité de charge max : 125 kg Impression : 2,0-4,5 bar (30-65 psi)
<b>Chambre à air</b>	SCHWALBE, AV7	40/62-406
<b>Roue</b>	...	...
<b>Jante</b>	RYDE, Andra 40 Disc	32H
<b>Rayon avant   arrière</b>	NIRO	32 pièces, 2,0 mm
<b>Écrou de rayon avant   arrière</b>	#	#
<b>Moyeu de roue avant</b>	SHIMANO, DEORE HB-M6000-QR	Aluminium, moyeu de roue avant, avec Center Lock, avec attache rapide Shimano (QR), 36H
<b>Moyeu de roue arrière</b>	ROHLOFF Speedhub 500/14	voir le chapitre 3.5.9
<b>Palier de direction</b>	Jeu de direction i:SY	#
<b>Potence</b>	ZECURE, All-Up 2.0	90 mm
<b>Guidon</b>	i:SY, guidon	30°, 630 mm
<b>Poignées / Tapered main gauche   main droite</b>	ERGON, GP10	Poignée à ailette
<b>Fourche</b>	i:SY Carrier	Fourche rigide, aluminium (AL6066/CR-MO) Tube de direction : 1 1/2" - 1 1/4" × 450 mm, Couronne, diamètre : 62 mm Fork clearance: 295 mm
<b>Télécommande fourche</b>	...	...
<b>Selle</b>	VELO ENTERPRISE, #	ZECURE, #
<b>Tige de selle</b>	#	Tige de selle i:SY
<b>Attache de selle</b>	#	#
<b>Pédale</b>	Pédale pliable anti-dérapante i:SY	...
<b>Jeu de manivelles</b>	Manivelle pour vélo électrique i:SY	Longueur : 160 mm
<b>Chaîne/Courroie</b>	GATES, CDX	Courroie crantée
<b>Roue dentée / Poulie</b>	#	#
<b>Pare-chaîne</b>	HORN, Catena	...
<b>Guide-chaîne</b>	...	...
<b>Moteur</b>	BOSCH™, Performance Line CX (BDU3740)	voir le chapitre 3.6.7
<b>Ordinateur de bord</b>	BOSCH™, LED Remote (BRC3600)	voir le chapitre 3.6.5



<b>Écran</b>	BOSCH™, Kiox 300 (BHU3600) Support d'écran (BDS3YYY)	voir le chapitre 3.6.6 voir le chapitre 3.6.7
<b>Unité de commande</b>	...	...
<b>Batterie</b>	BOSCH™, PowerPack 545 (#)	voir le chapitre 3.6.8
<b>Chargeur</b>	BOSCH™, 4A Charger (BPC3400)	Chargeur, courant de chargement (max.) : 4 A
<b>Levier de frein avant   arrière</b>	TEKTRO, HD-T532	Levier à 3 doigts
<b>Frein avant   arrière</b>	TEKTRO, HD-T532	Frein à disque hydraulique 4 pistons   2 pistons
<b>Disque de frein avant   arrière</b>	TEKTRO, TR180   TEKTRO, TR160	Acier, Ø 180 mm   Ø 160 mm
<b>ABS</b>	...	...
<b>Manette de vitesse</b>	ROHLOFF, Speedhub 500/14 Shifter	Poignée de vitesse rotative, 14 vitesses
<b>Dérailleur arrière</b>	...	...
<b>Dérailleur avant</b>	...	...
<b>Roue dentée</b>	...	...
<b>Protection des rayons</b>	#	#
<b>Phare avant</b>	FUXON, FF-100HB	6-12 V/DC 2 LED haute puissance avec max. 100 lx, avec fonction de feu de route, 4 LED haute puissance avec max. 150 lx,
<b>Feu arrière</b>	FUXON, R-GLOW	LED 6-12 V DC avec réflecteur Z
<b>Réfecteurs avant   arrière   côtés</b>	sur le feu avant   sur le feu arrière   roue	...
<b>Porte-bagages avant</b>	...	...
<b>Porte-bagages arrière</b>	i:SY Carrier	Porte-bagages, MonkeyLoad ready
<b>Garde-boue avant   arrière</b>	SKS, Bluemels	20 pouces, largeur 65 mm
<b>Béquille latérale</b>	Pletscher Comp40 Flex	Béquille latérale
<b>Sonnette/Klaxon</b>	#	#
<b>Rétroviseur</b>	...	...
<b>Serrure de la batterie</b>	ABUS, 4750L NR	Antivol de cadre
<b>Cadenas de chaîne</b>	...	...
<b>Porte-bidon</b>	...	...

... non présent

# information non disponible lors de la rédaction

## 11.3.4 XXL E5 ZR F CX

## J-01

<b>Cadre</b>	Cadre i:SY, uni, MY23	Aluminium, Taille du cadre : 51 cm
<b>Amortisseur arrière</b>	...	...
<b>Pneus avant   arrière</b>	SCHWALBE, Pick up	Pneus de route Super Defense EPI : 2 x 67 Profil : HS609 Pneus à fil Poids : 910 g Taille : 60-406 (20") Capacité de charge max : 125 kg Impression : 2,0-4,5 bar (30-65 psi)
<b>Chambre à air</b>	SCHWALBE, AV7	40/62-406
<b>Roue</b>	...	...
<b>Jante</b>	RYDE, Andra 40 Disc	32H
<b>Rayon avant   arrière</b>	NIRO	32 pièces, 2,0 mm
<b>Écrou de rayon avant   arrière</b>	#	#
<b>Moyeu de roue avant</b>	SHIMANO, DEORE HB-M6000-QR	Aluminium, moyeu de roue avant, avec Center Lock, avec attache rapide Shimano (QR), 36H
<b>Moyeu de roue arrière</b>	SHIMANO, Nexus SG-C7000-5D	Moyeu de transmission, 5 vitesses, Center Lock, 36H, roue libre
<b>Palier de direction</b>	Jeu de direction i:SY	#
<b>Potence</b>	i:SY, potence BY.SCHULZ, Speedlifter Twist	70 mm Réglage sans outil de la hauteur du guidon Fonction de torsion : Twist ± 90° Serrage du guidon : ø 31,8 mm T22
<b>Guidon</b>	i:SY, guidon	30°, 630 mm
<b>Poignées / Tapered main gauche   main droite</b>	ERGON, GP10	Poignée à ailette
<b>Fourche</b>	i:SY Carrier	Fourche rigide, aluminium (AL6066/CR-MO) Tube de direction : 1 1/2" - 1 1/4" × 450 mm, Couronne, diamètre : 47 mm Fork clearance: 295 mm
<b>Télécommande fourche</b>	...	...
<b>Selle</b>	VELO ENTERPRISE, #	ZECURE, #
<b>Tige de selle</b>	#	Tige de selle i:SY
<b>Attache de selle</b>	#	#
<b>Pédale</b>	Pédale pliable anti-dérapante i:SY	...
<b>Jeu de manivelles</b>	Manivelle pour vélo électrique i:SY	Longueur : 170 mm
<b>Chaîne/Courroie</b>	GATES, CDX	Courroie crantée
<b>Roue dentée / Poulie</b>	#	#
<b>Pare-chaîne</b>	HORN, Catena	...

Guide-chaîne	...	...
Moteur	BOSCH™, Performance Line CX (BDU3740)	voir le chapitre 3.6.7
Ordinateur de bord	BOSCH™, LED Remote (BRC3600)	voir le chapitre 3.6.5
Écran	BOSCH™, Kiox 300 (BHU3600) Support d'écran (BDS3YYY)	voir le chapitre 3.6.6 voir le chapitre 3.6.7
Unité de commande	...	...
Batterie	BOSCH™, PowerPack 545 (#)	voir le chapitre 3.6.8
Chargeur	BOSCH™, 4A Charger (BPC3400)	Chargeur, courant de chargement (max.) : 4 A
Levier de frein avant   arrière	TEKTRO, HD-T532	Levier à 3 doigts
Frein avant   arrière	TEKTRO, HD-T532	Frein à disque hydraulique 4 pistons   2 pistons
Disque de frein avant   arrière	TEKTRO, TR180   TEKTRO, TR160	Acier, Ø 180 mm   Ø 160 mm
ABS	...	...
Manette de vitesse	SHIMANO, Nexus SL-C7000-5	Poignée de vitesse rotative, 5 vitesses
Dérailleur arrière	...	...
Dérailleur avant	...	...
Roue dentée	...	...
Protection des rayons	#	#
Phare avant	FUXON, FF-100HB	6-12 V/DC 2 LED haute puissance avec max. 100 lx, avec fonction de feu de route, 4 LED haute puissance avec max. 150 lx,
Feu arrière	FUXON, R-GLOW	LED 6-12 V DC avec réflecteur Z
Réfecteurs avant   arrière   côtés	sur le feu avant   sur le feu arrière   roue	...
Porte-bagages avant	...	...
Porte-bagages arrière	i:SY Carrier	Porte-bagages, MonkeyLoad ready
Garde-boue avant   arrière	SKS, Bluemels	20 pouces, largeur 65 mm
Béquille latérale	Pletscher Comp40 Flex	Béquille latérale
Sonnette/Klaxon	#	#
Rétroviseur	...	...
Serrure de la batterie	ABUS, 4750L NR	Antivol de cadre
Cadenas de chaîne	...	...
Porte-bidon	...	...

... non présent

# information non disponible lors de la rédaction

## 11.3.5 XXL RE 14 ZR F

## J-02

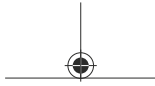
<b>Cadre</b>	Original i:SY compact	Aluminium, Taille du cadre : 51 cm
<b>Amortisseur arrière</b>	...	...
<b>Pneus avant   arrière</b>	SCHWALBE, Pick up	Pneus de route Super Defense EPI : 2 x 67 Profil : HS609 Pneus à fil Poids : 910 g Taille : 60-406 (20") Capacité de charge max : 125 kg Impression : 2,0-4,5 bar (30-65 psi)
<b>Chambre à air</b>	SCHWALBE, AV7	40/62-406
<b>Roue</b>	...	...
<b>Jante</b>	RYDE, Andra 40 Disc	32H
<b>Rayon avant   arrière</b>	NIRO	32 pièces, 2,0 mm
<b>Écrou de rayon avant   arrière</b>	#	#
<b>Moyeu de roue avant</b>	SHIMANO, DEORE HB-M6000-QR	Aluminium, moyeu de roue avant, avec Center Lock, avec attache rapide Shimano (QR), 36H
<b>Moyeu de roue arrière</b>	ROHLOFF Speedhub 500/14	voir le chapitre 3.5.9
<b>Palier de direction</b>	Jeu de direction i:SY	#
<b>Potence</b>	i:SY, potence BY.SCHULZ, Speedlifter Twist	70 mm Réglage sans outil de la hauteur du guidon Fonction de torsion : Twist $\pm$ 90° Serrage du guidon : $\varnothing$ 31,8 mm T22
<b>Guidon</b>	i:SY, guidon	30°, 630 mm
<b>Poignées / Tapered main gauche   main droite</b>	ERGON, GP10	Poignée à ailette
<b>Fourche</b>	i:SY Carrier	Fourche rigide, aluminium (AL6066/CR-MO) Tube de direction : 1 1/2" - 1 1/4" $\times$ 450 mm, Couronne, diamètre : 62 mm Fork clearance: 295 mm
<b>Télécommande fourche</b>	...	...
<b>Selle</b>	VELO ENTERPRISE, #	ZECURE, #
<b>Tige de selle</b>	#	Tige de selle i:SY
<b>Attache de selle</b>	#	#
<b>Pédale</b>	Pédale pliable anti-dérapante i:SY	...
<b>Jeu de manivelles</b>	Manivelle pour vélo électrique i:SY	Longueur : 170 mm
<b>Chaîne/Courroie</b>	GATES, CDX	Courroie crantée
<b>Roue dentée / Poulie</b>	#	#
<b>Pare-chaîne</b>	HORN, Catena	...
<b>Guide-chaîne</b>	...	...

<b>Moteur</b>	BOSCH™, Performance Line CX (BDU3740)	voir le chapitre 3.6.7
<b>Ordinateur de bord</b>	BOSCH™, LED Remote (BRC3600)	voir le chapitre 3.6.5
<b>Écran</b>	BOSCH™, Kiox 300 (BHU3600) Support d'écran (BDS3YYY)	voir le chapitre 3.6.6 voir le chapitre 3.6.7
<b>Unité de commande</b>	...	...
<b>Batterie</b>	BOSCH™, PowerPack 545 (#)	voir le chapitre 3.6.8
<b>Chargeur</b>	BOSCH™, 4A Charger (BPC3400)	Chargeur, courant de chargement (max.) : 4 A
<b>Levier de frein avant   arrière</b>	TEKTRO, HD-T532	Levier à 3 doigts
<b>Frein avant   arrière</b>	TEKTRO, HD-T532	Frein à disque hydraulique 4 pistons   2 pistons
<b>Disque de frein avant   arrière</b>	TEKTRO, TR180   TEKTRO, TR160	Acier, Ø 180 mm   Ø 160 mm
<b>ABS</b>	...	...
<b>Manette de vitesse</b>	ROHLOFF, Speedhub 500/14 Shifter	Poignée de vitesse rotative, 14 vitesses
<b>Dérailleur arrière</b>	...	...
<b>Dérailleur avant</b>	...	...
<b>Roue dentée</b>	...	...
<b>Protection des rayons</b>	#	#
<b>Phare avant</b>	FUXON, FF-100HB	6-12 V/DC 2 LED haute puissance avec max. 100 lx, avec fonction de feu de route, 4 LED haute puissance avec max. 150 lx,
<b>Feu arrière</b>	FUXON, R-GLOW	LED 6-12 V DC avec réflecteur Z
<b>Réflecteurs avant   arrière   côtés</b>	sur le feu avant   sur le feu arrière   roue	...
<b>Porte-bagages avant</b>	...	...
<b>Porte-bagages arrière</b>	i:SY Carrier	Porte-bagages, MonkeyLoad ready
<b>Garde-boue avant   arrière</b>	SKS, Bluemels	20 pouces, largeur 65 mm
<b>Béquille latérale</b>	Pletscher Comp40 Flex	Béquille latérale
<b>Sonnette/Klaxon</b>	#	#
<b>Rétroviseur</b>	...	...
<b>Serrure de la batterie</b>	ABUS, 4750L NR	Antivol de cadre
<b>Cadenas de chaîne</b>	...	...
<b>Porte-bidon</b>	...	...

... non présent

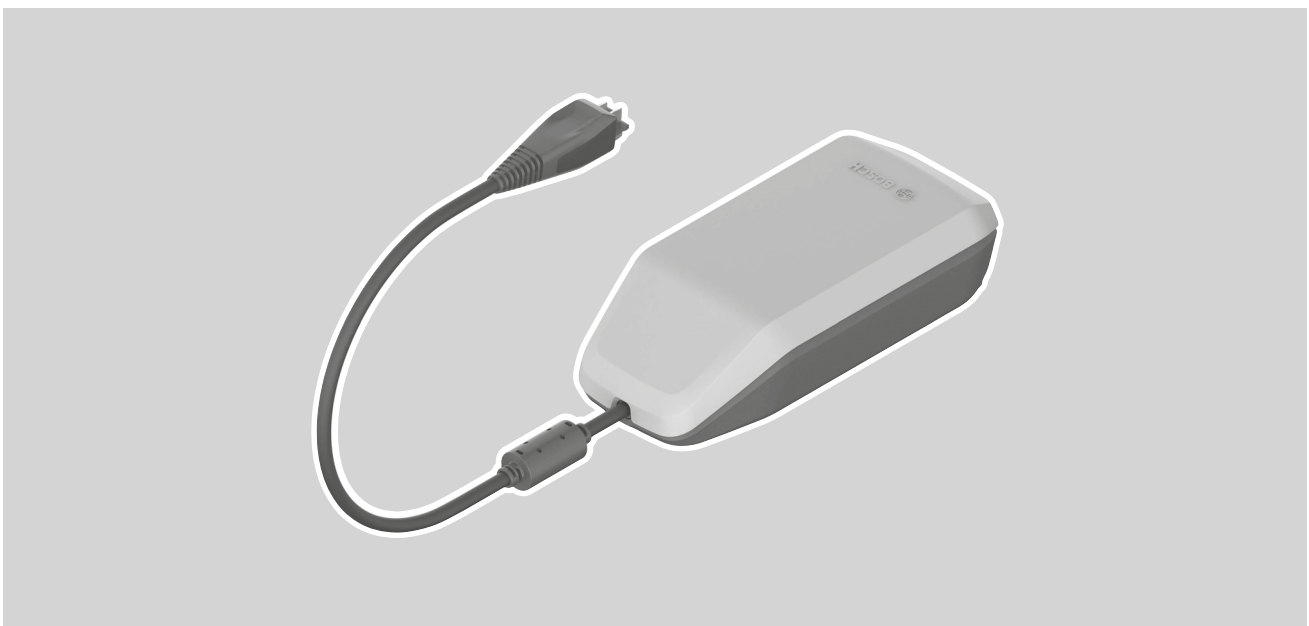
# information non disponible lors de la rédaction

## 11.4 Mode d'emploi du chargeur



# Charger

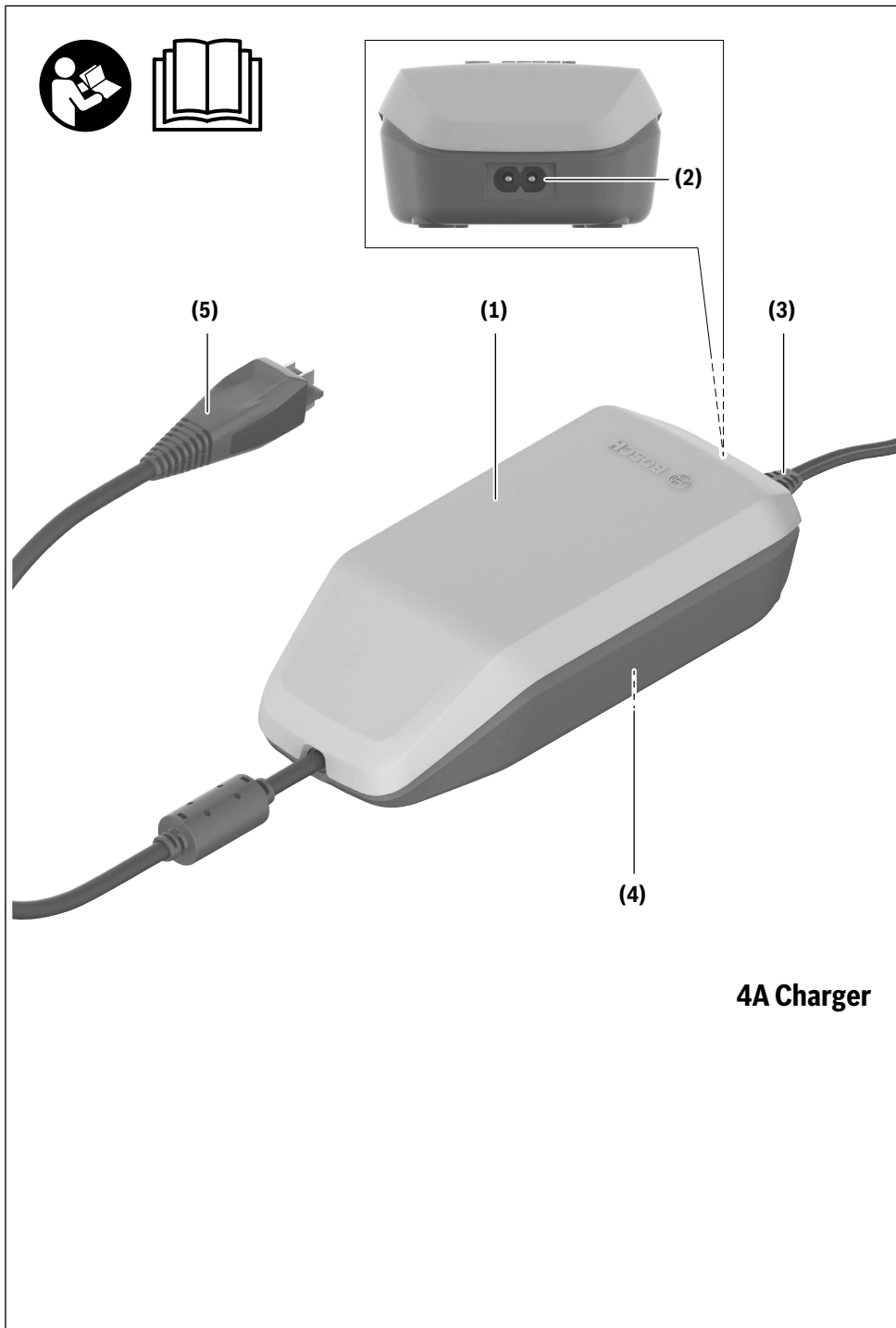
BPC3400



fr Notice d'utilisation d'origine

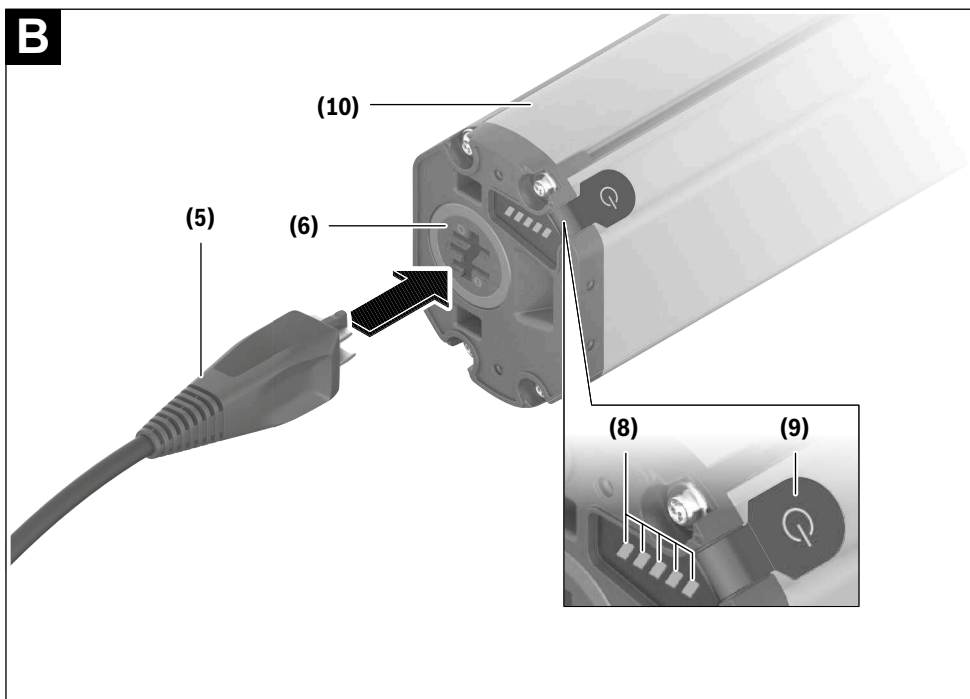
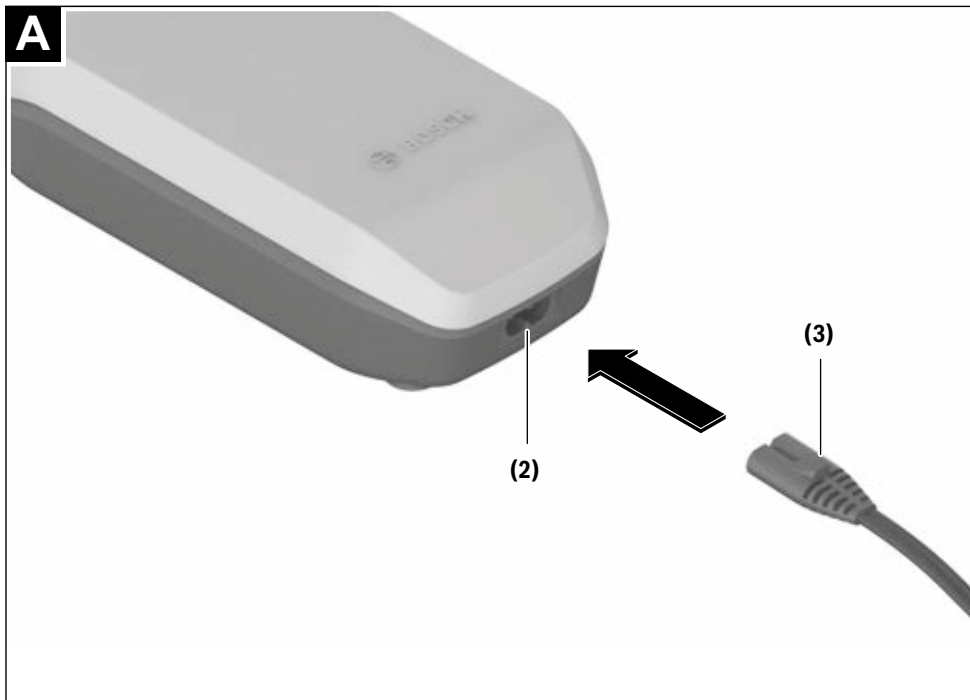


2 |



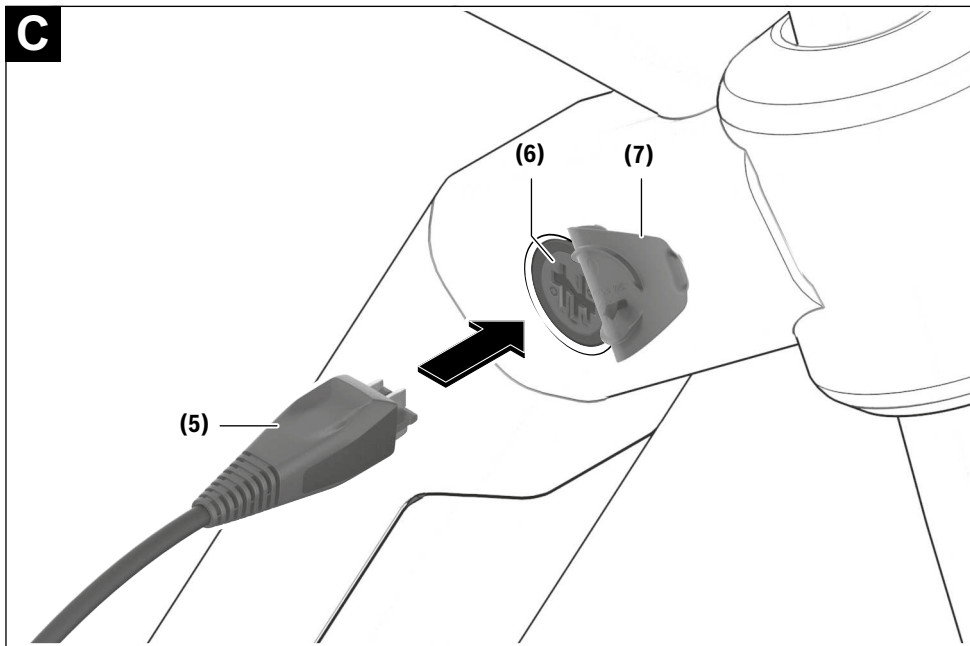
0 275 007 3CX | (09.06.2021)

Bosch eBike Systems





4 |



## Consignes de sécurité



Lisez attentivement toutes les instructions et consignes de sécurité. Le

non-respect des instructions et consignes de sécurité

peut provoquer un choc électrique, un incendie et/ou entraîner de graves blessures.

Conservez tous les avertissements et toutes les instructions pour pouvoir s'y reporter ultérieurement.

Le terme **accu** utilisé dans la présente notice d'utilisation désigne un accu/une batterie d'eBike Bosch d'origine.



**N'exposez pas le chargeur à la pluie ou à de l'humidité.** En cas de pénétration d'eau dans un chargeur il y a risque de choc électrique.

- ▶ **Ne chargez que des batteries Li-ion autorisées par Bosch pour les vélos électriques. La tension de la batterie doit correspondre à la tension de charge du chargeur.** Il existe sinon un risque d'explosion et d'incendie.
- ▶ **Veillez à ce que le chargeur reste propre.** Un encrassement augmente le risque de choc électrique.
- ▶ **Vérifiez l'état du chargeur, du câble et du connecteur avant chaque utilisation. N'utilisez plus le chargeur si vous constatez des dommages. N'ouvrez pas le chargeur.** Le risque de choc électrique augmente quand le chargeur, le câble ou le connecteur présente un dommage.
- ▶ **N'utilisez pas le chargeur sur un support facilement inflammable (par ex. papier, textile etc.) ou dans un environnement inflammable.** En s'échauffant, le chargeur peut provoquer un incendie.

- ▶ **Soyez prudent lorsque vous touchez le chargeur pendant le processus de charge. Portez des gants de protection.** Le chargeur peut s'échauffer fortement surtout en cas de température ambiante élevée.
- ▶ **En cas d'endommagement ou d'utilisation non conforme de la batterie, des vapeurs peuvent s'échapper. Ventilez le local et consultez un médecin en cas de malaise.** Les vapeurs peuvent irriter les voies respiratoires.
- ▶ **Ne laissez pas la batterie de votre vélo électrique sans surveillance pendant sa charge.**
- ▶ **Ne laissez pas les enfants sans surveillance lors de l'utilisation, du nettoyage et de l'entretien.** Faites en sorte que les enfants ne jouent pas avec le chargeur.
- ▶ **Les enfants et les personnes souffrant d'un handicap physique, sensoriel ou mental ou n'ayant pas l'expérience et/ou les connaissances nécessaires ne sont pas autorisées à utiliser le chargeur, à moins qu'elles ne soient surveillées par une personne responsable de leur sécurité ou qu'elles aient été formées quant au maniement de ce chargeur.** Il y a sinon risque de blessures et d'utilisation inappropriée.
- ▶ **Lisez et respectez les consignes de sécurité et les instructions de toutes les notices d'utilisation du système eBike, ainsi que la notice d'utilisation de votre eBike.**
- ▶ Au-dessous du chargeur se trouve un autocollant avec une consigne de sécurité en langue anglaise (repérée par le numéro (4) sur le graphique) ayant la signification suivante :

Utiliser SEULEMENT avec des batteries Lithium-Ion BOSCH !

### eBike Battery Charger BPC3400

#### 4A Charger

EB12.110.001

Input: 220-240 V ~ 50-60 Hz 1.65 A

Output: 36 V === 4 A

Made in Vietnam

Robert Bosch GmbH

72757 Reutlingen, Germany

Li-Ion

Use ONLY with BOSCH Li-Ion batteries



## Description des prestations et du produit

### Utilisation conforme

Nous nous réservons le droit d'apporter à tout moment des modifications au logiciel pour corriger des erreurs ou pour modifier les fonctionnalités décrites dans la présente notice.

Les chargeurs VAE Bosch sont uniquement conçus pour charger des batteries de VAE Bosch ; toute autre utilisation est interdite.

### Éléments constitutifs

La numérotation des éléments se réfère aux représentations sur les pages graphiques situées en début de notice.

Certaines illustrations de cette notice d'utilisation peuvent différer légèrement de la réalité, selon l'équipement de votre vélo électrique.

- (1) Chargeur
- (2) Prise du chargeur
- (3) Connecteur du chargeur
- (4) Consignes de sécurité du chargeur
- (5) Connecteur de charge

## Français – 2

- (6) Prise de charge
- (7) Obturateur de la prise de charge
- (8) Indicateur de fonctionnement et d'état de charge
- (9) Touche Marche/Arrêt de la batterie
- (10) PowerTube

**Caractéristiques techniques**

Chargeur	4A Charger	
Code produit		BPC3400
Tension nominale	V~	198 ... 264
Fréquence	Hz	47 ... 63
Tension de charge de la batterie	V=	36
Courant de charge (maxi)	A	4
Durée de charge approx. PowerTube 750	h	6
Températures de fonctionnement	°C	0 ... 40
Températures de stockage	°C	10 ... 40
Poids (approx.)	kg	0,7
Indice de protection		IP40

Les données indiquées sont valables pour une tension nominale [U] de 230 V. Elles peuvent varier lorsque la tension diffère de cette valeur et sur les versions destinées à certains pays.

**Utilisation****Mise en marche****Raccordement du chargeur au réseau électrique (voir figure A)**

- **Tenez compte de la tension du réseau !** La tension du réseau électrique doit correspondre aux indications se trouvant sur la plaque signalétique du chargeur. Les chargeurs marqués 230 V peuvent également fonctionner sous 220 V.

Reliez le connecteur (3) du câble secteur à la prise (2) du chargeur.

Raccordez le câble secteur (peut différer selon les pays) à une prise secteur.

**Recharge de la batterie en dehors du vélo (voir figure B)**

Éteignez la batterie et retirez-la de la fixation sur le vélo électrique. Lisez et observez la notice d'utilisation de la batterie.

- **Ne posez la batterie que sur des surfaces propres.** Évitez tout encrassement de la prise de charge et des contacts électriques, par ex. par du sable ou de la terre.

Reliez le connecteur de charge (5) du chargeur à la prise (6) de la batterie.

**Recharge de la batterie sur le vélo (voir figure C)**

Éteignez la batterie. Nettoyez l'obturateur de la prise de charge (7). Évitez tout encrassement de la prise de charge et des contacts électriques, par ex. par du sable ou de la terre. Soulevez l'obturateur de la prise de charge (7) et reliez le connecteur de charge (5) à la prise de charge (6).

- **L'échauffement du chargeur pendant la charge crée un risque d'incendie. Ne chargez les batteries que sur un vélo sec et dans un endroit où il n'y a pas de risque d'incendie.** En cas de doute, retirez la batterie de son support sur le vélo et chargez-la à un endroit approprié. Lisez et observez la notice d'utilisation de la batterie.

**Charge normale**

La charge débute dès que le chargeur est connecté à la batterie ou à la prise de charge sur le vélo et au réseau d'alimentation électrique.

**Remarque :** Pour qu'une charge soit possible, il faut que la température de la batterie du VAE se trouve dans la plage de températures de charge admissible.

**Remarque :** Pendant la durée de la charge, l'unité d'entraînement est désactivée.

La charge de la batterie peut s'effectuer avec ou sans ordinateur de bord. En l'absence d'ordinateur de bord, le voyant lumineux d'état de charge de la batterie permet de suivre l'avancement du processus de charge.

Quand un ordinateur de bord est connecté, un message s'affiche sur l'écran.

Le niveau de charge est indiqué par l'indicateur d'état de charge (8) de la batterie et par les barres du symbole de batterie sur l'ordinateur de bord.

Lors de la charge, les LED de l'indicateur d'état de charge (8) de la batterie s'allument. Chaque LED allumée sans clignoter correspond à environ 20 % de charge totale. La LED qui clignote indique la charge des 20 % suivants.

Une fois que la batterie du VAE est complètement chargée, les LED ainsi que l'ordinateur de bord s'éteignent. La charge est terminée. En cas d'actionnement de la touche Marche/Arrêt (9) de la batterie, le niveau de charge s'affiche pendant 5 secondes.

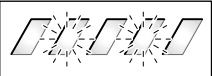


Déconnectez le chargeur de la prise secteur et la batterie du chargeur.

La batterie s'éteint automatiquement au moment où elle est déconnectée du chargeur.

**Remarque :** Si la recharge a été effectuée sur le vélo, référez ensuite avec précaution l'obturateur (7) de la prise de charge (6) afin d'éviter toute pénétration de saletés ou d'eau.

Si vous ne déconnectez pas la batterie du chargeur au terme de la charge, le chargeur se rallume automatiquement au bout de quelques heures afin de vérifier le niveau de charge de la batterie. Il se remet si nécessaire à charger.

## Défaut – Causes et remèdes

Cause	Remède
 Batterie défectueuse	<b>Deux LED de la batterie clignotent.</b> Adressez-vous à un vélociste agréé.
 La batterie est trop chaude ou trop froide	<b>Trois LED de la batterie clignotent.</b> Déconnectez la batterie du chargeur jusqu'à ce qu'elle revienne dans la plage de températures de charge admissible. Ne rebranchez la batterie au chargeur qu'une fois qu'elle se trouve à nouveau dans la plage de températures admissible.
 Le chargeur ne charge pas. <b>Recharge impossible (pas d'affichage sur la batterie)</b>	<b>Aucune LED ne clignote (selon le niveau de charge de la batterie du VAE, une ou plusieurs LED sont allumées en permanence).</b> Adressez-vous à un vélociste agréé.
Le connecteur n'est pas correctement enfiché	Contrôlez tous les connecteurs.
Contacts de la batterie encrassés	Nettoyez avec précaution les contacts électriques de la batterie.
Prise de courant, câble ou chargeur défectueux	Vérifiez la tension du secteur, faites contrôler le chargeur par un vélociste.
Batterie défectueuse	Adressez-vous à un vélociste agréé.

## Entretien et service après-vente

### Nettoyage et entretien

Au cas où le chargeur tomberait en panne, adressez-vous à un vélociste agréé.

### Service après-vente et conseil utilisateurs

Pour toutes les questions concernant le système eBike et ses éléments, adressez-vous à un vélociste agréé.

Vous trouverez les données de contact de vélocistes agréés sur le site internet [www.bosch-ebike.com](http://www.bosch-ebike.com).

### Élimination des déchets

Les chargeurs ainsi que leurs accessoires et emballages, doivent pouvoir suivre chacun une voie de recyclage appropriée.

Ne jetez pas les chargeurs avec les ordures ménagères !

#### Seulement pour les pays de l'UE :



Conformément à la directive européenne 2012/19/UE relative aux déchets d'équipements électriques et électroniques et à leur transposition dans le droit national, les chargeurs hors d'état de marche doivent être triés séparément et déposés dans un point de collecte et de recyclage respectueux de l'environnement.

**Sous réserve de modifications.**

## 12 Glossaire

### Usure

*Source : DIN 31051*, réduction de la réserve d'usure (4.3.4), causée par des processus chimiques et/ou physiques.

### Vitesse d'arrêt

*Source : EN 15194:2017*, la vitesse atteinte par le vélo électrique lorsque le courant chute à zéro ou à la valeur de marche à vide.

### Accumulateur, batterie

*Source : DIN 40729:1985-05*, l'accumulateur est un réservoir d'énergie capable de stocker l'énergie sous forme d'énergie chimique (chargement) et de la libérer en cas de besoin sous forme d'énergie électrique (déchargement).

### Courroie d'entraînement

*Source : EN 15194:2017*, courroie annulaire sans couture utilisée pour la transmission d'une force d'entraînement.

### Environnement de travail

*Source : EN ISO 9000:2015*, ensemble des conditions dans lesquelles des travaux peuvent être effectués.

### Mise hors service

*Source : DIN 31051*, interruption volontaire et sans limitation de durée de la fonctionnalité d'un objet.

### Année de construction

*Source : ZEG*, l'année dans laquelle le vélo électrique a été fabriqué. La période de production s'étend toujours de mai à juillet de l'année suivante.

### Mode d'emploi

*Source : ISO DIS 20607:2018*, partie des informations utilisateur qui sont fournies aux utilisateurs d'une machine par les fabricants d'une machine ; il contient des aides, instructions et conseils liés à l'utilisation de la machine dans toutes les phases de son cycle de vie.

### Levier de frein

*Source : EN 15194:2017*, levier par lequel on actionne le dispositif de freinage.

### Distance de freinage

*Source : EN 15194:2017*, distance parcourue par un vélo électrique entre le début du freinage et l'arrêt du vélo électrique.

### Rupture

*Source : EN 15194:2017*, séparation accidentelle en deux parties ou plus.

### Marquage CE

*Source : Directive machines*, avec le marquage CE, le fabricant déclare que le vélo électrique répond aux exigences en vigueur.

### Vélo de ville et tout chemin

*Source : EN-ISO 4210 - 2*, vélo électrique conçu principalement pour l'utilisation sur des voies publiques à des fins de transport ou de loisir.

### Point de pression

*Source : ZEG*, sur un frein, le point de pression est la position du frein à main à laquelle le disque de frein ou les patins de frein s'engagent et le processus de freinage est enclenché.

### Système électrique de réglage et de commande

*Source : EN 15194:2017*, composants ou groupe de composants électroniques et/ou électriques qui sont intégrés dans un véhicule, en lien avec tous les branchements électriques et les câblages correspondants pour l'alimentation électrique du moteur.

**Vélo à assistance électrique, vélo électrique**

*Source : EN 15194:2017*, (anglais : electrically power assisted cycle) vélo électrique équipé de pédales et d'un moteur électrique auxiliaire qui ne peut pas être entraîné exclusivement par le moteur électrique auxiliaire sauf pendant le mode d'assistance au démarrage.

**Pièce de rechange**

*Source : EN 13306:2018-02, 3.5*, objet destiné à remplacer un objet correspondant afin d'assurer la fonction d'origine de l'objet.

**Vélo pliant**

*Source : EN-ISO 4210 - 2*, vélo électrique conçu pour être plié dans un format compact qui facilite le transport et le stockage.

**Erreur**

*Source : EN 13306:2018-02, 6.1*, état d'un objet (4.2.1) dans lequel il est incapable d'assurer une fonction demandée (4.5.1), à l'exception de l'incapacité pendant la maintenance préventive ou d'autres mesures planifiées, ou suite à l'absence de ressources externes.

**Tige de fourche**

*Source : EN 15194:2017*, partie de la fourche qui tourne autour de l'axe de direction de la tête de direction d'un vélo électrique. En général, le tube est relié à la tête de fourche ou directement aux montants de fourche et assure la liaison entre la fourche et la potence de guidon.

**Fourche suspendue**

*Source : EN 15194:2017*, fourche de roue avant dotée d'une flexibilité axiale guidée destinée à atténuer la transmission des chocs de la chaussée au cycliste.

**Cadre suspendu**

*Source : EN 15194:2017*, cadre doté d'une flexibilité verticale guidée destinée à atténuer la transmission des chocs de la chaussée au cycliste.

**Vélo tout terrain, mountain bike**

*Source : EN-ISO 4210 - 2*, vélo électrique conçu pour l'utilisation dans des terrains accidentés hors de la chaussée et pour l'utilisation sur les voies et chemins publics, doté d'un cadre renforcé et d'autres composants appropriés et en général de pneus de plus grande section avec des surfaces de roulement rugueuses et d'une plage de développement importante.

**Course de suspension totale**

*Source : Benny Wilbers, Werner Koch : Neue Fahrwerkstechnik im Detail*, la distance parcourue par le vélo entre les positions non chargée et chargée est appelée course de suspension totale. Au repos, la masse du véhicule pèse sur les suspensions et réduit la course de suspension totale de la *course de suspension négative* pour donner la course de suspension positive.

**Poids du vélo électrique prêt à rouler**

*Source : ZEG*, l'indication de poids du vélo électrique prêt à rouler se rapporte au poids du vélo électrique au moment de sa vente. Tout accessoire supplémentaire doit être ajouté à ce poids.

**Fabricant**

*Source : directive européenne 2006/42/CE, 17/05/2006* Toute personne physique ou morale qui conçoit et/ou construit une machine ou une machine incomplète régie par la directive sur les machines et est responsable en son nom ou sous sa marque propre de la conformité de la machine ou machine incomplète avec cette directive en vue de sa mise en circulation ou pour son usage propre.

**Poids total autorisé**

*Source : EN 15194:2017*, poids du vélo électrique entièrement monté, avec le cycliste et les bagages, selon la définition du fabricant.

**Mise en circulation**

*Source : directive européenne 2006/42/CE, 17/05/2006*, la première mise à disposition, gratuitement ou contre rémunération, d'une machine ou machine incomplète dans la communauté en vue de sa vente ou de son utilisation.

**Vélo adolescent**

*Source : EN-ISO 4210 - 2*, vélo électrique conçu pour l'utilisation sur les voies publiques par des jeunes pesant moins de 40 kg, avec une hauteur de selle maximale comprise entre 635 mm et 750 mm. (voir ISO 4210)

**Vélo de transport**

*Source : DIN 79010*, vélo électrique conçu principalement pour le transport de marchandises.

**Roue**

*Source : ISO 4210 - 2*, unité ou regroupement d'un moyeu, de rayons ou d'un disque et d'une jante, mais sans le pneu.

**Profondeur d'insertion minimale**

*Source : EN 15194:2017*, marquage indiquant la profondeur d'insertion minimale requise pour la potence de guidon dans la tige de fourche ou pour la tige de selle dans le cadre.

**Puissance nominale en fonctionnement continu maximale**

*Source : ZEG*, la puissance nominale en fonctionnement continu maximale correspond à la puissance maximale pendant 30 minutes sur l'arbre de sortie du moteur électrique.

**Hauteur de selle maximale**

*Source : EN 15194:2017*, distance verticale entre le sol et le point auquel la surface de la selle rencontre l'axe de la tige de selle, mesuré avec la selle orientée horizontalement, la tige de selle étant réglée sur la profondeur d'insertion minimale.

**Pression des pneus maximale**

*Source : EN 15194:2017*, pression des pneus maximale recommandée par le fabricant du pneu ou de la jante pour une conduite sûre et peu fatigante. Si la jante et le pneu ont chacun une pression maximale, la pression des pneus maximale applicable est la plus faible de ces deux valeurs.

**Année du modèle**

*Source : ZEG*, pour les vélos électriques produits en série, l'année du modèle est la première année de production de la version et ne correspond donc pas toujours à l'année de construction. L'année de construction peut parfois être antérieure à l'année du modèle. Si aucune modification technique n'est apportée à la série, les vélos électriques d'une année de modèle passée peuvent également être fabriqués ultérieurement.

**Puissance nominale en fonctionnement continu**

*Source : ISO DIN 15194:2017*, puissance de sortie définie par le fabricant à laquelle le moteur atteint son équilibre thermique dans les conditions environnementales prévues.

**Course de suspension négative**

La *course de suspension négative ou SAG* (en anglais sag) correspond à la contraction de la fourche causée par le poids du corps et de l'équipement (par ex. sac à dos), sa position de conduite et la géométrie du cadre.

**Arrêt d'urgence**

*Source : ISO 13850:2015*, fonction ou signal prévus pour : - réduire ou prévenir les risques futurs ou présents pour les personnes, la machine ou la pièce travaillée ; - être déclenchés par une action unique d'une personne.

**Vélo de course**

*Source : EN-ISO 4210 - 2*, vélo conçu pour les trajets amateur à hautes vitesses et pour l'utilisation sur les voies publiques, disposant d'une unité de commande et de direction avec plusieurs positions de prise (permettant une position du corps aérodynamique) et doté d'un système de transmission pour plusieurs vitesses ainsi que d'une largeur de pneus maximale de 28 mm, le vélo entièrement monté ne dépassant pas un poids de 12 kg.

**Tige de selle**

*Source : EN 15194:2017*, composant qui serre la selle (avec une vis ou un élément d'assemblage) et la relie au cadre.

**Patinage**

*Source : DIN 75204-1:1992-05*, différence entre la vitesse du véhicule et la vitesse de la circonférence de la roue.

**Frein à disque**

*Source : EN 15194:2017*, frein utilisant des patins de frein pour saisir les surfaces extérieures d'un disque mince monté sur le moyeu de la roue ou intégré dans le moyeu.

**Dispositif d'attache rapide, attache rapide**

*Source : EN 15194:2017*, mécanisme actionné par levier et fixant, maintenant en position ou assurant une roue ou un autre composant.

**Terrain non carrossable**

*Source : EN 15194:2017*, pistes de cailloux accidentées, chemins forestiers et autres voies en général situées hors des routes et pouvant contenir des racines d'arbre et rochers.

**Consommable**

*Source : DIN EN 82079-1*, pièce ou matériau requis pour l'utilisation régulière ou le maintien en bon état d'un objet.

**Maintenance**

*Source : DIN 31051*, la maintenance est en général exécutée à des intervalles réguliers, le plus souvent par un personnel spécialisé formé. Elle permet d'assurer une durée de vie maximale et une usure minimale des objets maintenus. Une maintenance conforme est souvent aussi une condition de validité de la garantie.

**Détente**

La détente définit la vitesse à laquelle la fourche se détend après la contrainte.



## 12.1 Abréviations

Abréviatio n	Signification / Explication
ABS	Système anti-blocage
EPAC	Cycle à assistance électrique (Electrically Powered Assisted Cycle)
PTAC	Poids total autorisé en charge

Tableau 58 : Tableau des abréviations

## 12.2 Concepts simplifiés

Pour plus de lisibilité, les concepts suivants sont utilisés :

Concept	Signification
Mode d'emploi	Mode d'emploi original
Amortisseur	Amortisseur arrière
Revendeur spécialisé	Revendeur spécialisé en vélos
Moteur	Moteur d'entraînement, partie de machine
Entraînement par courroie	Entraînement par courroie crantée

Tableau 59 : Tableau des concepts simplifiés

## 13 Annexe

### I. Traduction de la déclaration de conformité CE/UE originale

#### Fabricant

i:SY GmbH Co. KG  
Hauptstraße 34  
D-32609 Hüllhorst

#### Responsable de la documentation\*

Janine Otto  
c/o ZEG Zweirad-Einkaufs-Genossenschaft eG  
Longericher Straße 2  
50739 Köln, Germany

La machine, le vélo électrique de type :

H-01	S10 Adventure	Vélo de ville et tout chemin
H-02	DI2 E5 ZR F	Vélo de ville et tout chemin
H-03	RE 14 ZR F	Vélo de ville et tout chemin
J-01	XXL DI2 E5 ZR F	Vélo de ville et tout chemin
J-02	XXL RE 14 ZR F	Vélo de ville et tout chemin

Année de construction 2022 et année de construction 2023, respecte les dispositions UE applicables suivantes :

- Directive 2006/42/CE Machines
- Directive 2011/65/UE RoHS
- Directive 2014/30/UE Compatibilité électromagnétique.

Les objectifs de protection de la directive Basse tension 2014/35/UE ont été respectés conformément à l'Annexe I, n° 1.5.1 de la directive Machines 2006/42/CE.

Les normes harmonisées suivantes ont été appliquées :

- Norme ISO DIS 20607:2018 Sécurité des machines – Notice d'instructions – Principes rédactionnels généraux,
- EN 15194:2017, Cycles – Cycles à assistance de pédalage équipés d'un entraînement auxiliaire à motorisation électrique – Bicyclettes EPAC

Les autres normes techniques qui suivent ont été appliquées :

- Norme EN 11243:2016, Cycles – Porte-bagages pour bicyclettes – Exigences et méthodes
- EN 62133-2:2017, Accumulateurs alcalins et autres accumulateurs à électrolyte non acide - Exigences de sécurité pour les accumulateurs portables étanches, et pour les batteries qui en sont constituées, destinés à l'utilisation dans des applications portables - Partie 2 : Systèmes au lithium



Cologne, le 2/05/2022

.....  
Georg Honkomp, Directeur d'i:SY GmbH Co. KG

\*Personne établie dans la communauté et habilitée à élaborer la documentation technique

## II. Déclaration de conformité Directive RED

### LED Remote

Robert Bosch GmbH, Bosch eBike Systems, déclare par la présente que le type d'appareil radio Led Remote est conforme à la directive 2014/53/UE. Le texte complet de la déclaration de conformité CE est disponible sur Internet à l'adresse suivante :

<https://www.bosch-ebike.com/conformity>

### KIOX 300

Robert Bosch GmbH, Bosch eBike Systems, déclare par la présente que le type d'appareil radio Kiox 300 est conforme à la directive 2014/53/UE. Le texte complet de la déclaration de conformité CE est disponible sur Internet à l'adresse suivante :

<https://www.bosch-ebike.com/conformity>

## 14 Index des mots-clés

### A

- affichage d'accueil, 117
- Amortisseur arrière,
  - contrôler 152
  - inspecter 193
  - maintenir 184, 193
  - nettoyer 154
- Année de construction, 245
- Année du modèle, 247
- Arbre de transmission,
  - entretenir, 163
- Arrêt d'urgence, 248
- Assistance de poussée,
  - utiliser 138
  - utiliser, 138
- Attache rapide, 248
  - contrôler 152
  - inspecter, 195
  - position, 37
- Axe de moyeu,
  - position, 37
- Axe,
  - couple de serrage, 65

### B

- Bande de roulement, 34
- Batterie pour porte-bagages,
  - retirer, 134
- Batterie, 46, 245
  - contrôler, 83
  - éliminer, 220
  - expédier 79
  - nettoyer, 155
  - retirer, 134
  - transporter 79
  - caractéristiques techniques, 59, 60
  - couples de serrage, 65
- Béquille latérale,
  - contrôler la stabilité, 181
  - entretenir, 161
  - nettoyer, 156
  - position, 28
- Blocage de la fourche,
  - position 48
- Bluetooth,
  - pannes, 18
- Boîtier de la batterie, 46

### C

- Câble Bowden, 41
- Câble Bowden,- contrôler, 169
- Cache USB,
  - contrôler 153

- Cadre, 29
  - contrôler 152
  - entretenir 154, 160
  - inspecter, 193
  - nettoyer, 156
  - position, 28
- Capot du moteur,
  - couples de serrage, 71
- Carcasse, 34
  - position, 33
- Cassette,
  - nettoyer, 157
- Chaîne, 43
  - contrôler l'usure, 171
  - contrôler la tension, 171
  - contrôler, 171
  - entretenir, 163
  - maintenir, 199
  - nettoyer, 158
  - remplacer, 217
  - tendre, 217
  - position, 43
- Chambre à air,
  - remplacer, 217
- Changement de vitesse,
  - changer de vitesse, 57, 145
  - contrôler le changement de vitesse électrique, 179
  - contrôler, 179
  - poignée de vitesse rotative actionnée par câble, régler les deux câbles 181
  - utiliser, 141
- Chargeur, 45
  - éliminer, 220
- Châssis, 29
- Consommable, 248
- Corps du moyeu,
  - position, 37
- Couples de serrage, 61
- Couronne de roue libre,
  - couple de serrage, 67
- Courroie 43
- Courroie d'entraînement, 245
- Courroie,
  - application mobile Gates Carbon Drive 175
  - contrôler l'usure, 174
  - contrôler la tension, 174
  - nettoyer, 159
- Course de suspension négative, 247

- Course de suspension totale, 246
- Couvercle du moteur, 20
- Crochet de fixation, 46

### D

- Déclaration de conformité CE, 250
- Dérailleur arrière,
  - entretenir, 163
  - position 43
  - couple de serrage, 75
- Dérailleur avant,
  - nettoyer, 157
  - couple de serrage, 76
- Dérailleur,
  - contrôler, 178
  - utiliser, 141
- Détente, 248
- Direction, 29
- Dispositif de retenue, 46
- Dispositifs de protection,
  - contrôler 152
- Disque de frein, 42
  - contrôler, 170
  - nettoyer, 158
  - remplacer, 217
  - position, 42
- Distance de freinage, 245

### E

- eBike Flow,
  - se connecter 115
- Écrous de rayon, 36
  - entretenir, 163
  - position, 33
- Éléments du changement de vitesse,
  - nettoyer, 157
- Emplacement, 28
- Environnement de travail, 245
- Erreur, 246
- Étrier de frein, 42
  - couple de serrage, 66
  - position, 42
- Extrémité de fourche, 31
  - position, 31

### F

- Fabricant, 246
- Feu arrière, 45
  - nettoyer 154
  - position, 28

Feu avant,  
position, 28

Feux,  
- allumer 138  
- contrôler, 153, 177  
- éteindre 138  
- régler, 114

Fourche de suspension en carbone,  
- inspecter, 196

Fourche de suspension,  
- entretenir, 154, 160  
- inspecter, 196  
- nettoyer, 154, 156

Fourche suspendue, 246

Fourche, 31  
- contrôler 152  
- entretenir, 154  
position, 28

Frein à disque, 248  
couple de serrage, 67

Frein à main, 245  
couple de serrage, 70

Frein à rétro pédalage,  
- freiner, 140

Frein à rouleau,  
- freiner, 140

Frein arrière, 42

Frein avant,  
- freiner, 140

Frein cantilever,  
couple de serrage, 67

Frein de jante à double articulation,  
couple de serrage, 67

Frein V-Brake,  
couple de serrage, 76

Frein,  
- nettoyer, 154  
- sécuriser lors du transport 78  
- utiliser, 140  
broche d'insertion, 41  
capuchon, 41  
contrôler le disque de frein, 170  
contrôler le point de pression, 169  
contrôler les plaquettes de frein, 170  
écrou-raccord, 41  
hydraulique, 41  
mécanique, 41  
olive, 41  
support de ligne, 41

Freins,  
- contrôler 153, 169

**G**

Garde-boue, 20  
- contrôler, 152  
- entretenir, 161  
- nettoyer, 156  
position, 28

Guidon, 30, 48  
- entretenir, 161  
- nettoyer, 156  
- utiliser 132  
- utiliser des embouts de guidon 133  
- utiliser un guidon multiposition 132  
couple de serrage, 71  
position, 28

Guidon,- contrôler, 86, 178

**H**

Heure,  
- régler, 118

**I**

Indicateur de charge (batterie) 46

Indicateur de charge, 58

Indicateur de fonctionnement, 58

Interruption d'utilisation,  
- préparer 81

Interruption de l'utilisation, 81  
- exécuter, 81

**J**

Jante, 31, 35  
- entretenir, 162  
- remplacer, 217  
position, 33

Jeu de direction, voir palier de direction

**L**

Langue,  
- sélectionner 118, 119

Levier de frein, 42  
- entretenir, 164  
- nettoyer, 158  
- régler le point de pression, 109

Levier de verrouillage du frein de jante 41

Ligne de frein, 41  
couple de serrage, 66

Liste des pièces, 250

**M**

Maintenance, 248

Manette de vitesse,  
- entretenir, 163  
- nettoyer, 157  
couple de serrage, 74

Marquage CE, 245

Marquage de la profondeur d'insertion minimale, 98

Mécanique,  
- changement de vitesse 179

Mise en circulation, 247

Mise hors service, 245

Mode d'emploi, 245

Montant de la fourche,  
position, 31

Moteur, 45  
- nettoyer, 155  
caractéristiques techniques 59  
couples de serrage 71

Mountain bike voir vélo tout terrain

Moyeu à vitesses intégrées,  
- contrôler, 178

Moyeu de transmission,  
- inspecter, 194

Moyeu, 37  
- entretenir, 162  
- maintenance 184  
- nettoyer, 157  
- régler ROHLOFF 180  
- sans dispositifs supplémentaires, 37  
couple de serrage, 72  
moyeu, 28  
position, 33

MTB voir vélo tout terrain

**N**

Nettoyage complet 155

Niveau d'assistance,  
- sélectionner 139  
- sélectionner, 139  
ECO, 50, 52  
OFF, 50, 52  
TOUR, 50, 52  
TURBO, 50, 52

Niveau d'assistance, 50, 52, 58

**O**

- Ordinateur de bord,
  - charger la batterie, 137
  - fixer 116
  - installer, 116
  - nettoyer, 155
  - retirer, 116
- couples de serrage, 65

**P**

- Palier de direction, 29
  - graisser, 194
  - inspecter, 194
- position, 28
- Palier de direction, voir palier de direction
- Palier de manivelle,
  - couple de serrage, 71
- Paramètres d'usine,
  - rétablir 119
- Pare-chaîne, 20, 28
  - nettoyer, 159
- couples de serrage 70
- Pare-courroie, 20
- Paroi intérieure de la jante,
  - contrôler, 168
- Patinage, 248
- Pause hivernale voir Interruption de l'utilisation
- Pédale,
  - entretenir, 163
  - monter 85
  - nettoyer, 154
- couple de serrage, 74
- Pédalier,
  - couple de serrage, 71
- Phare avant voir feu avant
- Phare avant,
  - contrôler 177
  - nettoyer 154
  - régler, 114
- couple de serrage, 75
- Pièce de rechange, 246
- Plaquettes de frein, 42
  - contrôler, 170
  - remplacer, 217
  - roder, 106
- couple de serrage, 66
- position, 42
- Plateau,
  - couple de serrage, 70
- Pneus de route, 34
- Pneus slick, 34
- Pneus tout terrain, 34

- Pneus, 33
  - contrôler, 167
  - nettoyer, 157
- position, 33
- Pneus,- pneus ouverts avec chambre 33
- Poignées en cuir,
  - entretenir, 161
  - nettoyer, 156
- Poignées,
  - contrôler 153
  - entretenir, 161
  - nettoyer, 156
  - utiliser des poignées en cuir 133

Point de pression, 245

- Porte-bagages,
  - contrôler 152
  - entretenir, 161
  - inspecter, 193
  - modifier, 131
  - nettoyer, 156
  - utiliser, 131
- position, 28
- Position, 28
- Potence, 29
  - contrôler, 86, 178
  - entretenir, 161
  - inspecter, 194
  - nettoyer, 156
  - régler 130
- couple de serrage, 76
- position, 28

Poulie, 43

Première mise en service, 83

- Pression de pneus,
  - contrôler, 165
  - modifier, 165

Pression des pneus, 33

- Prise USB,
  - utiliser, 137

Profil, 34

Profondeur d'insertion minimale, 247

- Protection anti-crevaisson, 35
  - position, 33

Puissance nominale en fonctionnement continu, 247

**R**

- Rayons, 36
  - contrôler, 168
  - remplacer, 217
- position, 33
- Réflecteur,
  - position, 28

- Réflecteurs,
  - nettoyer 154
- position, 31
- Réglages,
  - modifier 118
- Remorque, 121
- Roue arrière voir Roue
- Roue avant voir Roue
- Roue de roulement, 28, 33, 247
- Roue dentée, 43
- Roue, 33
  - contrôler la concentricité 152
  - contrôler, 165
  - monter 84
- Roues de changement de vitesse,
  - entretenir, 163
- Roues dentées,
  - nettoyer, 157
- Roulement à billes,
  - position, 37
- Rupture, 245

**S**

- SAG,
  - position de la molette de réglage 48
- Selle en cuir,
  - entretenir, 162
  - nettoyer, 157
- Selle, 131
  - contrôler, 178
  - déterminer la hauteur de la selle, 97, 99
  - modifier l'inclinaison, 96
  - modifier la longueur d'assise, 99
  - nettoyer, 156
  - utiliser, 131
- position, 28
- Siège enfant, 120
- Sonnnette,
  - contrôler 153
  - utiliser 132
- Surface de roulement,
  - position, 33
- Système d'arrêt d'urgence 21
- Système d'entraînement, 43
  - démarrer, 136, 138
- électrique, 45
- Système de freinage hydraulique,
  - contrôler, 169
- Système électrique de réglage et de commande, 245

**T**

Taille des pneus, 33  
 Tige de fourche, 31, 246  
   position, 31  
 Tige de selle brevetée, 40  
 Tige de selle en carbone,  
   - entretenir, 162  
 Tige de selle suspendue,  
   - entretenir, 162  
   - nettoyer, 154  
 tige de selle suspendue, 40  
 Tige de selle, 28, 40, 248  
   - contrôler, 153, 178  
   - entretenir, 162  
   - inspecter, 197  
   - nettoyer, 156  
   - tige de selle brevetée 40  
   - tige de selle suspendue 40  
   couple de serrage de la  
     télécommande, 67  
   couple de serrage, 68  
 Touche d'assistance de  
 poussée, 49, 137  
 Touche Moins, 49, 137  
 Touche Plus, 49, 117, 137  
 Touche,  
   assistance de poussée, 49,  
     137  
   Marche/Arrêt (batterie) 46  
   Moins, 49, 137  
   Plus, 49, 117, 137  
 Transport, 77  
 Transporter voir Transport  
 Tringle, 35  
   position, 33  
 Trous de rayon,- contrôler, 168  
 Types de pneus, 33

**U**

Unité de commande,  
   - nettoyer, 155  
 Usure, 245

**V**

Valve classique voir valve  
 Dunlop  
 Valve pour vélo de course voir  
 valve Presta  
 Valve, 33  
   position, 33  
   valve Dunlop, 35  
 Véhicule,  
   caractéristiques techniques  
     59  
 Vélo adolescent, 247  
 Vélo de course, 248

Vélo de transport, 247  
 Vélo de ville et tout chemin, 245  
 Vélo électrique, 246  
   - ajuster 91  
   - après chaque trajet, 154  
   - avant chaque trajet 129,  
     152  
   - contrôler 155  
   - contrôler, 165  
   - déballer 82  
   - entretenir, 160  
   - expédier 79  
   - inspecter (revendeur  
     spécialisé) 182  
   - inspection complète 182  
   - inspection initiale 182  
   - mettre en service 83  
   - monter 82  
   - utiliser 130  
   - vendre, 86  
 Vélo pliant, 246  
 Vélo tout terrain, 246  
 Verrouillage,  
   position 48  
 Vitesse d'arrêt, 245