

BELANGRIJK
VOOR GEBRUIK ZORGVULDIG LEZEN
BEWAREN ALS NASLAGWERK

Vertaling van de originele gebruikshandleiding voor i:SY e-bakfietsen met BOSCH Intuvia boordcomputer

i:SY

Ride it! Love it!



BOSCH



Cargo P12 short 800 Wh, Cargo P12 long 800 Wh

N-01, N-02

Inhoudsopgave

1	Over deze gebruikshandleiding	
1.1	Fabrikant	9
1.2	Wetgeving, normen en richtlijnen	9
1.3	Taal	9
1.3.1	Waarschuwingen	9
1.3.2	Tekstopmaak	9
1.4	Ter informatie	10
1.5	Doel van de gebruikshandleiding	10
1.6	Typenummer en model	11
1.7	Framenummer	11
1.8	Gebruikshandleiding identificeren	11
2	Veiligheid	
2.1	Restrisico	12
2.1.1	Brand- en explosiegevaar	12
2.1.2	Elektrische schok	14
2.1.3	Valgevaar	14
2.1.4	Gevaar voor amputatie	14
2.1.5	Afbreken van de sleutel	14
2.1.6	Storingen door Bluetooth®	15
2.2	Giftige substanties	16
2.2.1	Giftige stoffen	16
2.2.2	Bijtende en irriterende stoffen	16
2.3	Eisen aan de berijder	16
2.4	Kwetsbare groepen	16
2.5	Persoonlijke beschermingsmiddelen	17
2.6	Afschermingen	17
2.7	Veiligheidsmarkeringen en veiligheidsaanwijzingen	17
2.8	Gedrag in noodgevallen	18
2.8.1	Gevaarlijke situaties in het wegverkeer	18
2.8.2	Vrijgekomen remvloeistof	18
2.8.3	Vrijkomende accudampen	18
2.8.4	Brand van de accu	19
3	Beschrijving	
3.1	Bedoeld gebruik	20
3.1.1	Niet-bedoeld gebruik	20
3.1.2	Toepassingsgebied	21
3.2	Technische gegevens	22
3.2.1	Compleet voertuig BOSCH	22
3.2.2	Toegestane maximum massa (TMM)	23
3.3	Typeplaat	24
3.3.1	Modeljaar 24	24
3.4	Onderdeel	25
3.4.1	Overzicht	25
3.4.2	Chassis	30
3.4.3	Vering	32
3.4.4	Wiel	33
3.4.5	Rem	38
3.4.6	Zadel	40
3.4.7	Zadelpen	42
3.4.8	Mechanisch aandrijfsysteem	43
3.4.9	Elektrisch aandrijfsysteem PINION	45
3.4.10	Stuur met FIT Remote Basic met display FIT Comfort of FIT Compact	47
3.4.11	Bediening	48

3.4.12	Handrem	60
3.4.13	Accu	61
3.5	Transport	62
3.5.1	Transportbeveiliging gebruiken	62
3.5.2	Pedelec transporteren	62
3.5.3	Pedelec verzenden	63
3.5.4	Accu transporteren	63
3.5.5	Accu verzenden	63
3.6	Opslag	64
3.6.1	Pedelec	64
3.6.2	Boordcomputer, display en oplader	64
3.6.3	Accu	64
3.6.4	Onderbreking van het gebruik	65
5	Montage	
5.1	Uitpakken	66
5.2	Vereist gereedschap	66
5.3	In gebruik nemen	67
5.3.1	Accu controleren	67
5.3.2	Wiel voorbereiden	68
5.3.3	Voorbouw en stuur controleren	69
5.4	Pedelec verkopen	69
5.5	Montagehandleiding bij online aankoop	70
5.5.1	Uitpakken	70
5.5.2	Vorbereiden	70
5.5.3	Vereist gereedschap	70
5.5.4	Stuur recht zetten	71
5.6	Vorbouw met schroef	71
5.6.1	Bevestiging van voorbouw en stuur controleren	72
5.6.2	Pedalen monteren	73
6	Gebruik	
6.1	Gevaren en risico's	74
6.2	Tips voor een groter bereik	76
6.3	Instructie en klantenservice	78
6.4	Pedelec aanpassen	78
6.4.1	Vorbereiding	78
6.4.2	Zitpositie bepalen	79
6.4.3	Zadelpen	80
6.4.4	Zadel	80
6.4.5	Stuur	87
6.4.6	Vorbouw	89
6.4.7	Handvatten	91
6.4.8	Banden	92
6.4.9	Rem	93
6.4.10	Rijverlichting	97
6.4.11	Boordcomputer en FIT Compact aanpassen	99
6.5	Accessoires	104
6.5.1	Kinderzitje	104
6.5.2	Aanhanger	105
6.5.3	MonkeyLoad systeem	107
6.5.4	Voormanden	108
6.5.5	Bagagetassen en -kratten	108
6.5.6	Smartphonehouder	109
6.5.7	Verende voorvork met schroefveren	110
6.5.8	Zadel	110
6.5.9	Zadelpen	110
6.5.10	Beschermhoezen	111

6.5.11	Bar-grips	111
6.6	Persoonlijke beschermingsmiddelen en accessoires voor de verkeersveiligheid	112
6.7	voor elke rit	112
6.8	Accu gebruiken	113
6.8.1	Accu verwijderen	113
6.8.2	Accu aanbrengen	113
6.8.3	Accu laden	113
6.8.4	Accu uit de slaapstand halen	113
6.9	Boordcomputeraccu opladen	114
6.9.1	Op de pedelec opladen	114
6.9.2	Via de USB-aansluiting opladen	114
6.10	Snelverstelbare voorbouw recht zetten	115
6.11	Pedaal uitklappen	115
6.12	Zijstandaard omhoog klappen	115
6.13	Bagagedrager gebruiken	116
6.14	Zadel gebruiken	116
6.14.1	Lederen zadel gebruiken	117
6.15	Pedalen gebruiken	117
6.16	Bel gebruiken	117
6.17	Stuur gebruiken	117
6.17.1	Multipositiestuur gebruiken	117
6.17.2	Bar-ends gebruiken	118
6.17.3	Lederen handvatten gebruiken	118
6.18	Elektrisch aandrijfsysteem FIT gebruiken	119
6.18.1	Elektrisch aandrijfsysteem inschakelen	119
6.18.2	Elektrisch aandrijfsysteem uitschakelen	119
6.19	Bediening FIT Remote Basic gebruiken	120
6.19.1	Duwondersteuning gebruiken	120
6.19.2	Ondersteuningsniveau selecteren	121
6.20	Rem gebruiken	122
6.20.1	Handrem gebruiken	122
6.20.2	Terugtraprem gebruiken	122
6.20.3	Pinion-versnelling gebruiken	123
6.21	Parkeren	124
6.21.1	Snelverstelbare voorbouw indraaien	125
6.21.2	Pedaal inklappen	125

7 Reiniging, verzorging en inspectie

7.1	Voor elke rit	130
7.1.1	Afschermingen controleren	130
7.1.2	Frame controleren	130
7.1.3	Vork controleren	130
7.1.4	Achterbouwdemper controleren	130
7.1.5	Bagagedrager controleren	130
7.1.6	Spatborden controleren	130
7.1.7	Rechte loop van het wiel controleren	130
7.1.8	Snelspanners controleren	130
7.1.9	Verende zadelpen controleren	131
7.1.10	Bel controleren	131
7.1.11	Handvatten controleren	131
7.1.12	USB-klepje controleren	131
7.1.13	Rijverlichting controleren	131
7.1.14	Remmen controleren	131
7.2	Na elke rit	132
7.2.1	Rijverlichting en reflectoren reinigen	132
7.2.2	Verende voorvork reinigen	132
7.2.3	Verende voorvork verzorgen	132
7.2.4	Pedalen reinigen	132

7.2.5	Rem reinigen	132
7.2.6	Verende zadelpen reinigen	132
7.2.7	Achterbouwdemper reinigen	132
7.3	Grondige reiniging	133
7.3.1	Boordcomputer en bediening reinigen	133
7.3.2	Accu reinigen	133
7.3.3	Motor reinigen	133
7.3.4	Frame, vork, bagagedrager, spatborden en zijstandaard reinigen	134
7.3.5	Voorbouw reinigen	134
7.3.6	Stuur reinigen	134
7.3.7	Handvatten reinigen	134
7.3.8	Zadelpen reinigen	134
7.3.9	Zadel reinigen	135
7.3.10	Banden reinigen	135
7.3.11	Spaken en spaaknippels reinigen	135
7.3.12	Naaf reinigen	135
7.3.13	Schakelelementen reinigen	135
7.3.14	SRAM AXS derailleur reinigen	135
7.3.15	Cassette, kettingwielen en voorderailleur reinigen	136
7.3.16	Rem reinigen	136
7.3.17	Remschijf reinigen	136
7.3.18	Riem reinigen	136
7.3.19	Ketting reinigen	137
7.4	Verzorging	138
7.4.1	Frame verzorgen	138
7.4.2	Vork verzorgen	138
7.4.3	Bagagedrager verzorgen	139
7.4.4	Spatbord verzorgen	139
7.4.5	Zijstandaard verzorgen	139
7.4.6	Voorbouw verzorgen	139
7.4.7	Stuur verzorgen	139
7.4.8	Handvatten verzorgen	139
7.4.9	Zadelpen verzorgen	140
7.4.10	Velg verzorgen	140
7.4.11	Lederen zadel verzorgen	140
7.4.12	Naaf verzorgen	140
7.4.13	Spaaknippels verzorgen	140
7.4.14	Versnelling verzorgen	141
7.4.15	Pedaal verzorgen	141
7.4.16	Ketting verzorgen	141
7.4.17	Accu verzorgen	142
7.4.18	Rem verzorgen	142
7.4.19	Buis van de EIGHTPINS zadelpenbuis smeren	142
7.5	Inspectie	143
7.5.1	Wiel controleren	143
7.5.2	Remsysteem controleren	147
7.5.3	Riem controleren	149
7.5.4	Rijverlichting controleren	152
7.5.5	Voorbouw controleren	153
7.5.6	Stuur controleren	153
7.5.7	Zadel controleren	153
7.5.8	Zadelpen controleren	153
7.5.9	Controleer het pedaal	153
7.5.10	Versnelling controleren	154

8	Inspectie en onderhoud	
8.1	Eerste inspectie	157
8.2	Grote inspectie	157
8.3	Onderhoud per onderdeel	157
8.4	Eerste inspectie uitvoeren	160
8.5	Grote inspectie uitvoeren	161
8.5.1	Frame inspecteren	168
8.5.2	Bagagedrager inspecteren	168
8.5.3	Achterbouwdemper inspecteren en onderhouden	168
8.5.4	Versnellingsnaaf inspecteren	169
8.5.5	Voorbouw inspecteren	170
8.5.6	Stuurlager inspecteren en invetten	170
8.5.7	As met snelspanner inspecteren	170
8.5.8	Vork inspecteren	171
8.5.9	Zadelpen inspecteren	172
9	Storingen zoeken, storingen verhelpen en reparatie	
9.1	Pijnklachten voorkomen	174
9.1.1	Zitklachten	175
9.1.2	Heupklachten	175
9.1.3	Rugklachten	175
9.1.4	Pijn in nek en schouders	176
9.1.5	Dove of pijnlijke handen	176
9.1.6	Pijn in de bovenbenen	176
9.1.7	Pijn aan de knie	177
9.1.8	Pijn aan de voeten	177
9.2	Storingen zoeken aandrijfsysteem FIT	178
9.2.1	Aandrijfsysteem of display start niet op	178
9.2.2	Waarschuwingen en LED's	178
9.2.3	Fout in de ondersteuning	178
9.2.4	Accufout	180
9.2.5	Storingsmelding PINION	182
9.2.6	Storingen schijfrem oplossen	196
9.2.7	Problemen met de versnellingsnaaf	197
9.2.8	Storingen vrijloop oplossen	199
9.2.9	Storingen verlichting oplossen	200
9.2.10	Storingen banden oplossen	200
9.2.11	Storingen zadelpen oplossen	200
9.2.12	Overige storingen oplossen	201
9.3	Reparaties door de dealer	202
9.3.1	Originele onderdelen en smeermiddelen	202
9.3.2	Frame repareren	202
9.3.3	Verende voorvork repareren	202
9.3.4	Rijverlichting vervangen	203
9.3.5	Koplamp afstellen	203
9.3.6	Vrijloop van de banden van de verende voorvork controleren	203
9.3.7	Aanhaalmoment	204
10	Recycling en afvoer	
10.1	Leidraad voor het afvoeren van afval	216
11	Documenten	
11.1	Montageprotocol	218
11.2	Inspectie- en onderhoudsprotocol	220

12	Terminologie	
12.1	Afkortingen	227
12.2	Vereenvoudigde begrippen	227
13	Bijlage	
I.	Vertaling van de originele EG/EU-conformiteitsverklaring	228
II.	Conformiteitsverklaring RED-richtlijn	229
III.	EG-conformiteitsverklaring	229
14	Trefwoordenregister	

Hartelijk dank voor uw vertrouwen!

Pedelecs van i:SY zijn voertuigen van de hoogste kwaliteit. U hebt een goede keus gemaakt. Eindmontage, advies en instructie worden door de dealer verzorgd. Of het nu gaat om onderhoud, ombouw of reparatie– uw dealer zal ook in de toekomst voor u klaar staan.

Bij uw nieuwe pedelec ontvangt u deze gebruikshandleiding. Neemt u alstublieft de tijd om uw nieuwe pedelec te leren kennen. Houdt u zich aan de tips en suggesties in de gebruikshandleiding. Zo zult u lang plezier hebben van uw pedelec. Wij wensen u veel plezier en altijd een goede en behouden vaart!

Om de gebruikshandleiding ook tijdens het rijden bij de hand te hebben, kunt u deze via het volgende adres op uw mobiele telefoon downloaden:



www.isy.de

Copyright

© i:SY GmbH Co. KG

Verspreiding en vermenigvuldiging van deze gebruikshandleiding, evenals exploitatie en mededeling van de inhoud zijn verboden voor zover niet uitdrukkelijk toegestaan. Overtreding hiervan verplicht tot schadevergoeding. Alle rechten voor eventuele octrooiaanvragen, aanvragen voor gebruiksmodellen of Gemeenschapsmodellen voorbehouden.

Interne wijzigingen voorbehouden

De informatie in deze *gebruikshandleiding* komt overeen met de vrijgegeven technische specificaties op het moment van druk. Naast de hier beschreven functies kunnen te allen tijde softwarewijzigingen worden uitgevoerd om storingen te verhelpen of om de functies uit te breiden.

Relevante wijzigingen worden verwerkt in een nieuwe publicatieversie van de gebruikshandleiding. Alle wijzigingen en nieuwe versies van de gebruikshandleiding worden op onderstaande internetpagina gepubliceerd:

www.isy.de

Redactie

Tekst en afbeeldingen:
ZEG Zweirad-Einkaufs-Genossenschaft eG
Longericher Straße 2
50739 Köln, Germany

Vertaling

ElaN Languages
Bahnhofstraße 27
78713 Schramberg, Germany

Contact bij vragen, problemen of voor een afdruk van deze gebruikshandleiding:

tecdoc@zeg.de

1 Over deze gebruikshandleiding

1.1 Fabrikant

i:SY GmbH Co. KG
Longericher Straße 2
50739 Köln, Germany

Tel.: +49 5744 900 910
E-mail: info@iSY.de
Internet: www.isy.de

1.2 Wetgeving, normen en richtlijnen

Deze gebruikshandleiding voldoet aan de essentiële eisen van:

- Machinerichtlijn 2006/42/EG
- RoHS-richtlijn 2011/65/EU betreffende beperking van het gebruik van bepaalde gevaarlijke stoffen in elektrische en elektronische apparatuur
- EMC-richtlijn 2014/30/EU
- Laagspanningsrichtlijn 2014/35/EU conform Bijlage I, art. 1.5.1 van de Machinerichtlijn 2006/42/EG
- EN-ISO 20607:2019 Machineveiligheid – Instructiehandboek – Algemene regels voor het opstellen
- EN 15194:2017 Fietsen – Elektrisch ondersteunende fietsen – EPAC fietsen, **met uitzondering van art. 6 Gebruikshandleiding, in plaats daarvan geharmoniseerde norm EN-ISO 20607:2019**
- DIN 79010:2020 Fietsen – Transport- en bakfietsen – Eisen en testmethoden voor enkel-een meersporige fietsen.

1.3 Taal

De originele gebruikshandleiding is opgesteld in de Duitse taal. Een vertaling daarvan is zonder de originele gebruikshandleiding niet geldig.

1.3.1 Waarschuwingen

Waarschuwingen geven gevaarlijke situaties en handelingen aan. In de gebruikshandleiding komen drie categorieën waarschuwingen voor:



WAARSCHUWING

Kan bij niet in acht nemen leiden tot ernstig letsel of de dood. Gemiddeld risico.



VOORZICHTIG

Kan bij niet in acht nemen leiden tot gering letsel of letsel. Laag risico.

Aanwijzing

Kan bij niet in acht nemen leiden tot materiële schade.

1.3.2 Tekstopmaak




In de gebruikshandleiding komen 10 typen tekstopmaak voor:

Schrijfwijze	Gebruik
<u>blauw onderstreept</u>	Link
<u>grijs onderstreept</u>	Kruisverwijzingen
✓	Voorwaarde
▶	Instructies zonder voorgeschreven volgorde
6	Instructies met voorgeschreven volgorde
⇒	Resultaat van de stap
GEBLOKKEERD	Weergaven op het display
•	Opsommingen
Geldt uitsluitend voor pedelecs met deze uitrusting	Op alternatief toegepaste componenten wordt gewezen door middel van een aanwijzing onder de kop

Tabel 1: Tekstopmaak

1.4 Ter informatie

Voor een betere leesbaarheid worden verschillende pictogrammen gebruikt.

	Tekst voor de dealer
	Aanwijzing betreffende het vervangen van onderdelen
	Fitnessaanwijzing



Gedeelten voor technisch personeel hebben een blauwe achtergrond en zijn gemarkeerd met een moersleutelpictogram. Technisch personeel zijn opgeleide personen (mechatronici, fietsenmakers, e.d.).

Deze gedeelten hebben tot doel technisch personeel in staat te stellen de eerste montage, ingebruikname, aanpassingen, inspecties en reparaties veilig uit te kunnen voeren.

Om een goede klantenservice te kunnen verlenen is het voor technisch personeel eveneens nodig alle gedeelten voor berijders van de pedelec door te lezen.

Vul bij de werkzaamheden altijd alle protocollen in paragraaf 11.1 en 11.2 in.

1.5 Doel van de gebruikshandleiding

Deze gebruikshandleiding is onderdeel van de pedelec. Wanneer deze te zijner tijd wordt doorverkocht, moet de gebruikshandleiding aan de nieuwe eigenaar worden overhandigd.

Doel van de gebruikshandleiding is om gebruikers die informatie te verschaffen, die zij nodig hebben om de betreffende pedelec gedurende de gehele levenscyclus effectief en veilig te kunnen gebruiken, met inachtneming van redelijkerwijs voorzienbaar verkeerd gebruik.

De gebruikshandleiding is bedoeld voor pedelecs, die online worden verkocht. Instructie door de dealer is daarom niet van toepassing.

Gedeelten met een witte achtergrond hebben tot doel technische leken in staat te stellen de pedelec te kunnen begrijpen en monteren, veilig af te stellen, te gebruiken, te reinigen en een storing te ontdekken en te verhelpen.

Paragraaf		Berijder	Dealer
1	Over deze gebruikshandleiding	<input type="checkbox"/>	<input type="checkbox"/>
2	Veiligheid	<input type="checkbox"/>	<input type="checkbox"/>
3	Beschrijving	<input type="checkbox"/>	<input type="checkbox"/>
4	Transport en opslag	<input type="checkbox"/>	<input type="checkbox"/>
5.1	Montage Dealer	<input type="checkbox"/>	<input type="checkbox"/>
5.2	Montage klant	<input type="checkbox"/>	<input type="checkbox"/>
6	Gebruik	<input type="checkbox"/>	<input type="checkbox"/>
7	Reiniging, verzorging en inspectie	<input type="checkbox"/>	<input type="checkbox"/>
8	Inspectie en onderhoud	<input type="checkbox"/>	<input type="checkbox"/>
9.1	Pijnklachten voorkomen	<input type="checkbox"/>	<input type="checkbox"/>
9.2	Storingen zoeken en storingen verhelpen	<input type="checkbox"/>	<input type="checkbox"/>
9.4	Reparatie	<input type="checkbox"/>	<input type="checkbox"/>
10	Recycling en afvoer	<input type="checkbox"/>	<input type="checkbox"/>
11	Documenten	<input type="checkbox"/>	<input type="checkbox"/>
12	Terminologie	<input type="checkbox"/>	<input type="checkbox"/>
13	Bijlage	<input type="checkbox"/>	<input type="checkbox"/>
14	Trefwoordenregister	<input type="checkbox"/>	<input type="checkbox"/>

Tabel 2: Doelgroepen/hoofdstukken-matrix

1.6 Typenummer en model

De gebruikshandleiding is onderdeel van pedelecs met de volgende typenummers:

Type-nummer	Model	Type pedelec
N-01	CARGO N3.8 ZR	Transportfiets
N-02	CARGO N3.8 ZR, Maxi	Transportfiets

Tabel 3: Typenummer, model en type pedelec

1.7 Framenummer

Elk frame is voorzien van een ingestanst, individueel framenummer (zie afbeelding 2). Met behulp van het framenummer kan de pedelec aan de eigenaar worden toegekend. Het framenummer geldt als het belangrijkste kenmerk om de eigenaar te kunnen verifiëren.

1.8 Gebruikshandleiding identificeren

Het identificatienummer van de gebruikshandleiding bevindt zich linksonder op elke pagina.

Het identificatienummer is opgebouwd uit het documentnummer, de publicatieversie en de verschijningsdatum.

Identificatienummer	MY23I0L - 161_1.0_25.01.2024
----------------------------	------------------------------

2 Veiligheid

2.1 Restrisico

Bij pedelecs bestaan de volgende restrisico's:

- Brand- en explosiegevaar
- Elektrische schok
- Valgevaar
- Gevaar voor amputatie
- Afbreken van de sleutel
- Storingen door Bluetooth®



2.1.1 Brand- en explosiegevaar

Nooit opladen met een kritieke storing

Wanneer een oplader op het elektrische aandrijfsysteem wordt aangesloten terwijl een kritieke storing wordt gemeld, kan de accu onherstelbare schade oplopen en ontbranden.

- ▶ Verbind de oplader uitsluitend met een storingsvrij elektrische aandrijfsysteem.

Voorkom binnendringend water

De accu is slechts beschermd tegen opspattend water. Binnendringend water kan kortsluiting veroorzaken. De accu kan ontvlammen en exploderen.

- ▶ Dompel de accu nooit onder in water.
- ▶ Stel bij verdenking op het binnendringen van water de accu buiten bedrijf.

Vermijd hitte

Temperaturen boven 60 °C kunnen ertoe leiden dat vloeistof uit de accu vrijkomt en de behuizing wordt beschadigd. De accu kan ontvlammen en exploderen.

- ▶ Bescherm de accu tegen hoge temperaturen.
- ▶ Sla de accu nooit op in de nabijheid van hete voorwerpen.
- ▶ Stel de accu niet langdurig bloot aan invallend zonlicht.
- ▶ Vermijd grote temperatuurschommelingen.

Nooit een verkeerde oplader gebruiken

Een oplader met te hoge spanning brengt schade toe aan de accu. Dit kan leiden tot brand of een explosie.

- ▶ Gebruik uitsluitend voor de oplader toegelaten accu's om op te laden.

Vermijd kortsluiting door overbrugging

Metalen voorwerpen kunnen de elektrische aansluitingen van de accu overbruggen. De accu kan ontvlammen en exploderen.

- ▶ Steek nooit paperclips, schroeven, munten, sleutels en andere kleine voorwerpen in de accu.
- ▶ Plaats de accu uitsluitend op een schone ondergrond. Voorkom vervuiling van de laadaansluitingen en contacten door bv. zand of modder.

Omgang met een beschadigde of defecte accu

Een defecte accu is gevaarlijk afval. Hiertoe behoren:

- cellen of accu's, die uit veiligheidsoverwegingen als defect zijn geïdentificeerd,
- accu's waaruit vloeistof of gas is vrijgekomen,
- cellen of accu's, die uitwendige mechanische schade vertonen en
- cellen of accu's, die nog niet op veiligheid zijn gecontroleerd.

Bij een beschadigde of defecte accu kan de beveiligingselektronica uitvallen. De restspanning kan kortsluiting veroorzaken. De accu kan ontvlammen en exploderen.

- ▶ Gebruik accu en accessoires uitsluitend wanneer deze zich in een goed staat bevinden. Laad de accu uitsluitend op wanneer deze zich in een goede staat bevindt
- ▶ Probeer nooit de accu te openen of te repareren.
- ▶ Neem een accu, die uitwendige schade vertoont, onmiddellijk buiten bedrijf.

- ▶ Stel na een val of botsing de accu gedurende ten minste 24 uur buiten bedrijf en observeer deze.
- ▶ Neem contact op met de dealer.

Defecte accu's opslaan

De dealer voert defecte accu's af.

- ▶ Breng een defecte accu gemonteerd op de pedelec naar de dealer.



- ▶ Sla de accu, tot deze wordt afgevoerd, droog op in een opslagkoffer conform ADR SV 376 en P908.



Afbeelding 1: Opslagkoffer, voorbeeld

- ▶ Sla de accu nooit op in de nabijheid van brandbare stoffen.
- ▶ Voer een defecte accu op de juiste wijze af.

Voorkom oververhitting van de oplader

De oplader wordt tijdens het laden van de accu warm. Bij onvoldoende koeling kan dit leiden tot brand of brandwonden aan de handen.

- ▶ Gebruik de oplader nooit op een licht ontvlambare ondergrond.
- ▶ Dek de oplader tijdens het laden nooit af.
- ▶ Laad de accu nooit zonder toezicht op.

Laat heetgelopen remmen en motoren afkoelen

De remmen en de motor kunnen tijdens gebruik zeer heet worden. Bij contact kunnen brandwonden optreden of kan brand ontstaan.

- ▶ Vermijd contact met de rem of motor direct na het rijden.
- ▶ Plaats de pedelec direct na het rijden niet op een brandbare ondergrond (gras, hout, enz.).



2.1.2 Elektrische schok

Gebruik nooit beschadigde elektrische onderdelen

Een beschadigde oplader, kabel of stekker verhoogt het risico op een elektrische schok.

- ▶ Controleer voor elk gebruik de oplader, kabel en stekker. Gebruik nooit een beschadigde oplader.

Voorkom binnendringen van water

Bij het binnendringen van water in een oplader bestaat het risico op een elektrische schok.

- ▶ Gebruik de oplader uitsluitend binnenshuis.

Omgang met condens

In de oplader en in de accu kan zich, bij een temperatuursverandering van koud naar warm, condens vormen waardoor kortsluiting kan ontstaan.

- ▶ Wacht met het aansluiten van de oplader resp. de accu tot beide tot kamertemperatuur zijn opgewarmd.



2.1.3 Valgevaar

Snelspanner correct afstellen

Een te hoge spankracht beschadigt de snelspanner zodat deze zijn werking verliest. Onvoldoende spankracht leidt tot een ongunstige krachtoverdracht. Hierdoor kunnen onderdelen breken. Een val met letsel is het gevolg.

- ▶ Bevestig een snelspanner nooit met gereedschap (bv. een hamer of tang).
- ▶ Gebruik uitsluitend spanhendels met correct afgestelde spankracht.

Correct aanhaalmoment gebruiken

Wanneer een schroef te strak wordt vastgedraaid, kan deze breken. Wanneer een schroef te los wordt vastgedraaid, kan deze losraken. Een val met letsel is het gevolg.

- ▶ Neem altijd het op de schroef resp. in paragraaf 8.5.10 vermelde aanhaalmoment in acht.

Uitsluitend vrijgegeven rem gebruiken

Wielen zijn uitsluitend bedoeld voor gebruik met hetzij velgremmen, hetzij schijfremmen. Wanneer een verkeerde rem wordt gebruikt, kan het wiel breken. Een val met letsel is het gevolg.

- ▶ Gebruik op het wiel uitsluitend de vrijgegeven rem.



2.1.4 Gevaar voor amputatie

De remschijf van de schijfrem is zo scherp, dat deze ernstig letsel van de vingers veroorzaakt wanneer deze in de openingen van de remschijf komen.

De kettingwielen en riemschijven kunnen vingers intrekken en hierdoor ernstig letsel aan de vingers veroorzaken.

- ▶ Houd de vingers te allen tijde vrij van draaiende remschijven en de ketting- resp. riemaandrijving.

2.1.5 Afbreken van de sleutel

Bij transport en tijdens het rijden kan een achtergebleven sleutel afbreken of kan de vergrendeling onbedoeld open gaan.

- ▶ Verwijder de sleutel uit het accuslot.

2.1.6 Storingen door Bluetooth®

Bij gebruik van de boordcomputer met Bluetooth® en/of wifi kunnen storingen optreden van andere apparaten en installaties, vliegtuigen en medische apparatuur (bv. pacemakers, hoortoestellen).

Schade aan personen en dieren in de directe omgeving kan niet volledig worden uitgesloten.

- ▶ Gebruik de pedelec met Bluetooth® nooit in de buurt van medische apparatuur, tankstations, chemische installaties, gebieden waar explosiegevaar kan heersen of locaties waar explosieven worden gebruikt.
- ▶ Gebruik de pedelec met Bluetooth® nooit in een vliegtuig.
- ▶ Vermijd gebruik gedurende lange tijd dicht op het lichaam.

2.2 Giftige substanties

Wanneer stoffen vrijkomen of worden gebruikt, die een risico kunnen vormen voor mensen of het milieu, moeten effectieve voorzorgsmaatregelen worden genomen.

Mogelijke risico's, belastingen en gevaren voor de gezondheid door:

- kankerverwekkende, mutagene en reprotoxische stoffen,
- giftige stoffen en
- bijtende en irriterende stoffen (luchtwegen, huid).

Wat kan gebeuren?

- Ernstige gezondheidsschade,
- risico's voor het ongeboren kind en
- risico's voor derden door versleping en verontreiniging, ook in de privé-omgeving.



2.2.1 Giftige stoffen

Giftige stoffen (ook gifstof of toxicum genoemd) zijn stoffen, die levende wezens door binnendringen in het organisme vanaf een bepaalde, geringe dosis schade kunnen berokkenen. Naarmate een grotere hoeveelheid van een giftige stof is opgenomen, neemt de waarschijnlijkheid toe, dat gezondheidsschade optreedt door vergiftiging. Dat kan leiden tot de dood.

Remvloeistof

Door een ongeval of door materiaalmoedheid kan remvloeistof vrijkomen. De remvloeistof kan bij inslikken en inademen dodelijk zijn.

- ▶ Probeer nooit de reminstallatie uit elkaar te halen.
- ▶ Vermijd huidcontact.
- ▶ Adem de dampen niet in.

2.2.2 Bijtende en irriterende stoffen



Bijtende stoffen (ook etsmiddelen of corrosiva genoemd) beschadigen levend weefsel of tasten oppervlakken aan. Bijtende stoffen kunnen vast, vloeibaar en gasvormig zijn.

Bijtende stoffen zijn stoffen, die bij eenmalig contact de huid en slijmvliezen irriteren. Dat kan leiden tot ontstekingen van de getroffen plekken.

Defecte accu

Uit een beschadigde of defecte accu kunnen vloeistoffen en dampen vrijkomen. Ook te hoge temperaturen kunnen ertoe leiden dat vloeistoffen en dampen uit de accu vrijkomen. De vloeistoffen en dampen kunnen leiden tot irritatie van de luchtwegen en tot brandwonden.

- ▶ Probeer nooit de accu uit elkaar te halen.
- ▶ Vermijd huidcontact.
- ▶ Adem de dampen niet in.

2.3 Eisen aan de berijder

De lichamelijke, motorische en geestelijke vermogens van de berijder dienen voldoende te zijn voor deelname aan het verkeer. Een minimale leeftijd van 14 jaar wordt aanbevolen.

2.4 Kwetsbare groepen

- ▶ Houd accu's en oplader verwijderd van kinderen en personen met verminderde fysieke, organoleptische of mentale vaardigheden of met onvoldoende kennis en ervaring.
- ▶ Opvoeders moeten kinderen en jeugdigen grondig instrueren.

2.5 Persoonlijke beschermingsmiddelen

- ▶ Draag een geschikte helm. De helm moet zijn voorzien van reflecterende strepen of verlichting in een goed zichtbare kleur.
- ▶ Draag stevige schoenen.
- ▶ Draag zo mogelijk lichte of retroreflecterende kleding. Fluorescerend materiaal is eveneens geschikt. Nog meer veiligheid bieden een veiligheidsvest of veiligheidsharnas voor het bovenlichaam. Draag nooit een rok, maar wel altijd een tot de enkels reikende broek.
- ▶ Draag bij koud weer handschoenen.



2.6 Afschermingen

Drie afschermingen op de pedelec beschermen de berijder of berijdster tegen bewegende delen, hoge temperaturen en vuil:

- De ketting- resp. riembeschermer beschermt tegen het intrekken van kleding in de aandrijflijn.
 - De motorafdekkingen op de motorbehuizing beschermt tegen hoge temperaturen.
 - Spatborden beschermen tegen modder en opspattend water.
- ▶ Verwijder nooit afschermingen.
 - ▶ Controleer afschermingen regelmatig.
 - ▶ Neem bij een beschadigde of ontbrekende afscherming de pedelec buiten gebruik. Neem contact op met de dealer.

2.7 Veiligheidsmarkeringen en veiligheidsaanwijzingen

Op de typeplaat van pedelec en de accu bevinden zich onderstaande veiligheidsmarkeringen en veiligheidsaanwijzingen:

Pictogram	Toelichting
	Algemene waarschuwing
	Neem de gebruikshandleiding in acht

Tabel 4: Veiligheidsmarkeringen

Pictogram	Toelichting
	Gebbruiksaanwijzing lezen
	Gescheiden inzameling van oude elektrische en elektronische apparaten
	Gescheiden inzameling van batterijen en accu's
	Niet in het vuur werpen (verbranden verboden)
	Openen van batterijen en accu's verboden
	Apparaat van beschermingsklasse II
	Uitsluitend geschikt voor gebruik binnenshuis
	Zekering (apparaatzekering)
	EU-conformiteit
	Recyclebaar materiaal
	Beschermen tegen temperaturen boven 50 °C en invallend zonlicht

Tabel 5: Veiligheidsaanwijzingen

2.8 Gedrag in noodgevallen

2.8.1 Gevaarlijke situaties in het wegverkeer

- ▶ Rem bij alle gevaren in het wegverkeer de pedelec met de rem af tot stilstand. De rem dient daarbij als noodstop.

2.8.2 Vrijgekomen remvloeistof

- ▶ Breng slachtoffers uit de gevarezone en in de frisse lucht.
- ▶ Laat slachtoffers nooit zonder toezicht.
- ▶ Verwijder onmiddellijk met remvloeistof verontreinigde kleding.
- ▶ Adem de dampen niet in. Zorg voor voldoende ventilatie.
- ▶ Draag ter bescherming handschoenen en een veiligheidsbril.
- ▶ Houd onbeschermden personen op afstand.
- ▶ Houd rekening met gevaar door uitglijden door vrijgekomen remvloeistof.
- ▶ Houd vrijgekomen remvloeistof verwijderd open vuur, hete oppervlakken en ontstekingsbronnen.
- ▶ Vermijd contact met huid en ogen.

Na inademen

- 1 Zorg voor ventilatie.
- 2 Neem bij klachten onmiddellijk contact op met een arts.

Na huidcontact

- 1 Was de getroffen huid met water en zeep en spoel deze goed af.
- 2 Verwijder verontreinigde kleding.
- 3 Neem bij klachten onmiddellijk contact op met een arts.

Na oogcontact

- 1 Spoel de ogen ten minste 10 minuten met geopende oogleden uit onder stromend water, ook onder de oogleden.
- 2 Neem bij oogcontact of klachten onmiddellijk contact op met een arts.

Na inslikken

- 1 Spoel de mond uit met water. Wek nooit braken op. Verstikkingsgevaar.
- 2 Leg een persoon die begint te braken en op de rug ligt, in de stabiele zijligging.
- 3 Neem onmiddellijk contact op met een arts.

Milieubeschermingsmaatregelen

- ▶ Laat remvloeistof nooit in het riool, waterlopen of het grondwater terechtkomen.
- ▶ Meld indringing in de bodem en verontreiniging van waterlopen of het riool bij de verantwoordelijke autoriteiten.
- ▶ Voer vrijkomende remvloeistof veilig voor het milieu en conform de wettelijke voorschriften af (zie paragraaf 10.1).
- ▶ Wanneer remvloeistof vrijkomt, moet het remsysteem onmiddellijk worden gerepareerd. Neem contact op met de dealer.

2.8.3 Vrijkomende accudampen

Bij beschadiging of onjuist gebruik van de accu kunnen dampen vrijkomen. De dampen kunnen leiden tot irritatie van de luchtwegen.

- 1 Zorg voor frisse lucht.
- 2 Neem bij klachten onmiddellijk contact op met een arts.

Na oogcontact

- 1 Spoel het oog gedurende ten minste 15 minuten voorzichtig uit met veel water. Bescherm het andere oog.
- 2 Neem onmiddellijk contact op met een arts.

Na huidcontact

- 1 Verwijder vaste delen onmiddellijk.
- 2 Trek verontreinigde kleding onmiddellijk uit.
- 3 Spoel het betroffen gebied gedurende ten minste 15 minuten af met veel water.
- 4 Dep daarna de betroffen huid voorzichtig af. Nooit droogwrijven.
- 5 Neem bij roodheid of klachten onmiddellijk contact op met een arts.

2.8.4 Brand van de accu

Bij een beschadigde of defecte accu kan de beveiligingselektronica uitvallen. De restspanning kan kortsluiting veroorzaken. De accu kan ontvlammen en exploderen.

- 1 Houd afstand wanneer een accu vervormt of begint te roken,
 - 2 Verwijder de stekker uit de contactdoos wanneer de accu op dat moment wordt geladen.
 - 3 Neem contact op met de brandweer.
- ▶ Gebruik voor de brandbestrijding een brandblusser van brandklasse D.
 - ▶ Blus een beschadigde accu niet met water en laat deze nooit met water in contact komen.

Door inademing van dampen kan vergiftiging optreden.

- ▶ Ga aan die kant van het vuur staan waar de wind vandaan komt.
- ▶ Gebruik zo mogelijk adembescherming.

3 Beschrijving

3.1 Bedoeld gebruik

Alle instructies en checklists in deze gebruikshandleiding moeten worden aangehouden. Montage van goedgekeurde accessoires door een vakman is toegestaan.

Gebruik de pedelec uitsluitend in een correcte functionele toestand. Per land kunnen van de standaarduitvoering afwijkende eisen aan de pedelec worden gesteld. Voor deelname aan het verkeer gelden per land andere voorschriften voor rijverlichting, reflectoren en andere onderdelen. De algemene wetgeving en voorschriften ter

voorkoming van ongevallen en ter bescherming van het milieu van het betreffende gebruiksland moeten in acht worden genomen.

De accu's zijn uitsluitend bedoeld voor voeding van de pedelec motor. Gebruik de accu nooit voor andere doeleinden.

Aan elke pedelec is een bepaald type toegekend waaruit het bedoelde gebruik, de functie en het toepassingsgebied volgt.

Transportfiets

<p>Transportfietsen zijn geschikt voor het dagelijks transporteren van lasten in het verkeer.</p> <p>Het transporteren van lasten vereist handigheid en lichamelijke fitheid om het extra gewicht in balans te houden. De wisselende beladings-toestanden en gewichtsverdelingen vereisen oefening en handigheid bij het remmen en het rijden door bochten.</p> <p>De lengte en breedte en de draaicirkel vereisen een relatief lange gewenningsfase. Het besturen van een transportfiets vereist anticiperend rijden. Dat geldt voor het wegverkeer en voor de toestand van de weg.</p>

Tabel 6: Bedoeld gebruik

3.1.1 Niet-bedoeld gebruik

Niet in acht nemen van het bedoelde gebruik leidt tot gevaar voor persoonlijk letsel en materiële schade. Dit gebruik is voor de pedelec verboden:

- Transportfietsen zijn geen toer- of sportfietsen. Bij lange ritten en bij sportief gebruik moet rekening worden gehouden met verminderde rijstabiliteit en verminderd comfort..
- manipulaties aan het elektrische aandrijfsysteem,
- wijzigen, verwijderen, onherkenbaar maken of anderszins manipuleren van framenummer, typeplaat of het serienummer van onderdelen,
- rijden met een beschadigde of incomplete pedelec,
- rijden op trappen,
- rijden door diep water,
- laden met een verkeerde oplader,
- verhuren van de pedelec aan niet-geïnstreerde rijders,
- meenemen van andere personen,
- rijden met overmatige bagage,
- rijden met losse handen,
- rijden op ijs en sneeuw,
- ondeskundig onderhoud,
- ondeskundige reparatie,

- zware gebruiksomstandigheden zoals beroepsmatig gebruik, en
- acrobatiek, schansspringen, stuntrijden en stuntspringen.

3.1.2 Toepassingsgebied

3.1.2.1 Vanaf modeljaar 2024 conform EN 17406

	Toepassingsgebied	Gemiddelde snelheid [km/h]	Ongeschiktheid
 EN 17406	Gebruiken op normaal verharde ondergronden, waarmee de banden bij gemiddelde snelheid contact blijven maken, met incidentele hoogteverschillen.	15 ... 25	<ul style="list-style-type: none"> Nooit op onverhard terrein rijden. Nooit sprongen maken van meer dan 15 cm.
 EN 17406	Hiervoor geldt hetzelfde toepassingsgebied als bij conditie 1. Daarnaast kan het voertuig worden gebruikt op onverharde wegen en steenslagpaden met gematigde hellingen en hoogteverschillen. Onder deze condities kan contact optreden met oneffen terrein en kan de band herhaaldelijk het contact met de ondergrond verliezen.	15 ... 25	<ul style="list-style-type: none"> Nooit op onverhard terrein rijden. Nooit sprongen maken van meer dan 15 cm.
 EN 17406	Hiervoor geldt hetzelfde toepassingsgebied als bij conditie 2. Daarnaast kan het voertuig worden gebruikt op moeilijk begaanbare paden en onverharde wegen evenals in zwaar terrein en op niet ontsloten routes. Voor dergelijke ritten zijn oefening en technische vaardigheden vereist.	Niet relevant	<ul style="list-style-type: none"> Nooit sprongen maken van meer dan 60 cm. Nooit het voertuig onge oefend gebruiken. Nooit het voertuig gebruiken zonder technische vaardigheden.
 EN 17406	Hiervoor geldt hetzelfde toepassingsgebied als bij conditie 3. Daarnaast kan het voertuig worden gebruikt voor afdalingen op onverharde wegen bij snelheden tot 40 km/h.	Niet relevant	<ul style="list-style-type: none"> Nooit sprongen maken van meer dan 120 cm. Nooit het voertuig onge oefend gebruiken. Nooit het voertuig gebruiken zonder technische vaardigheden en een goede fietsbeheersing.
 EN 17406	Hiervoor geldt hetzelfde toepassingsgebied als bij conditie 4. Daarnaast kan het voertuig worden gebruikt voor extreme sprongen of afdalingen op onverharde wegen bij snelheden boven 40 km/h of een combinatie daarvan.	Niet relevant	<ul style="list-style-type: none"> Nooit het voertuig onge oefend gebruiken. Nooit het voertuig gebruiken zonder extreme technische vaardigheden en fietsbeheersing.
 EN 17406	Hiervoor geldt hetzelfde toepassingsgebied als bij conditie 1. Daarnaast kan het voertuig worden gebruikt in wedstrijden en andere gelegenheden bij snelheden boven 50 km/h (bv. afdalingen en sprints).	30 ... 55	<ul style="list-style-type: none"> Nooit op onverhard terrein rijden. Nooit sprongen maken van meer dan 15 cm. Nooit het voertuig onge oefend gebruiken. Nooit het voertuig gebruiken zonder technische vaardigheden.

Tabel 7: Toepassingsgebied, gemiddelde snelheid en ongeschiktheid

3.2 Technische gegevens

3.2.1 Compleet voertuig BOSCH

Afgegeven vermogen/systeem	250 W (0,25 kW)
Uitschakelsnelheid	25 km/h
Levensduur	7 jaar
Gewicht	zie paragraaf 3.1.3
TMM	zie paragraaf 3.1.4

Tabel 8: Technische gegevens pedelec

3.2.1.1 Emissies

Aan de beschermingseisen conform de EMC-richtlijn 2014/30/EU is voldaan. De pedelec en de oplader kunnen zonder beperkingen in een woonomgeving worden gebruikt.

A-gewogen geluidsemissiedruk	<70 dB(A)
Totale waarde van de trillingen waaraan het hand-armstelsel wordt blootgesteld	<2,5 m/s ²
Maximale kwadratische gemiddelde waarde van de frequentiegewogen versnelling waaraan het gehele lichaam wordt blootgesteld	<0,5 m/s ²

Tabel 9: Emissies door de pedelec

3.2.1.2 Omgevingseisen

De pedelec mag worden gebruikt binnen een temperatuurbereik van -5 °C tot +40 °C. Buiten dit temperatuurbereik is de capaciteit van het elektrische aandrijfsysteem beperkt.

Bedrijfstemperatuur	-5 °C ... +40 °C
---------------------	------------------

Bij wintergebruik (in het bijzonder onder 0 °C) adviseren wij de bij kamertemperatuur opgeladen en opgeslagen accu pas kort voor vertrek op de pedelec aan te brengen. Bij lange ritten bij lage temperaturen is het aan te bevelen een thermische bescherming te gebruiken.

Temperaturen onder -10 °C en boven +60 °C moeten worden vermeden. Leg de accu in de zomer nooit in een auto of onbeschermd tegen invallend zonlicht.

Daarnaast moeten de volgende temperaturen worden aangehouden.

Transporttemperatuur	+10 °C ... +40 °C
Opslagtemperatuur	+10 °C ... +40 °C
Temperatuur werkplek	+15 °C ... +25 °C
Temperatuur laden	+10 °C ... +40 °C

Op de typeplaat bevinden zich pictogrammen voor het toepassingsgebied van de pedelec.

- Controleer voor het eerste gebruik op welke wegen mag worden gereden.

3.2.2 Toegestane maximum massa (TMM)

De pedelec mag slechts tot aan de grens van de *toegestane maximum massa* (TMM) worden belast.

De toegestane maximum massa is

- het gewicht van de volledig samengebouwde pedelec,

- plus lichaamsgewicht,
- plus bagage.

De TTM moet niet worden verward met het maximale lichaamsgewicht, waarmee het zadel en de vork mogen worden belast.

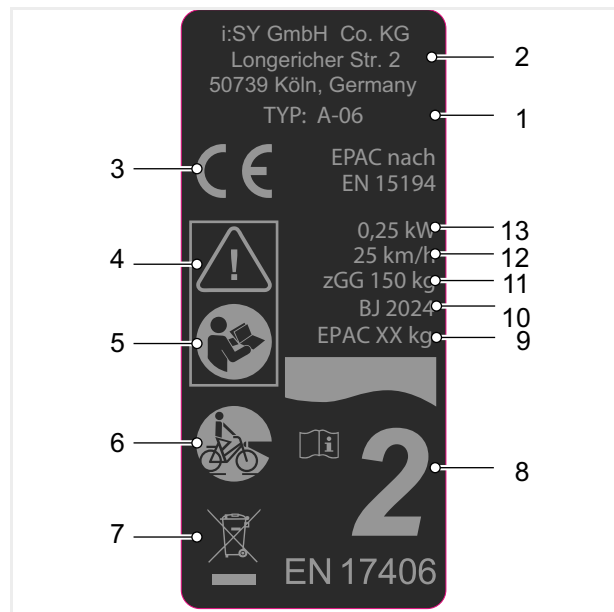
Typenummer	Model	TMM [kg]	Gewicht rijklaar [kg]	Max. gewicht van de berijder [kg]
N-01	CARGO P12 ZR	200	30,7	120
N-02	CARGO P12 ZR Maxi	200	32,0	120

Tabel 10: Typenummer, model en TMM

3.3 Typeplaat

3.3.1 Modeljaar 24

De typeplaat bevindt zich op het *frame*. Zie voor de exacte locatie van de typeplaat afbeelding 3. Op de typeplaat staan tot twaalf gegevens.



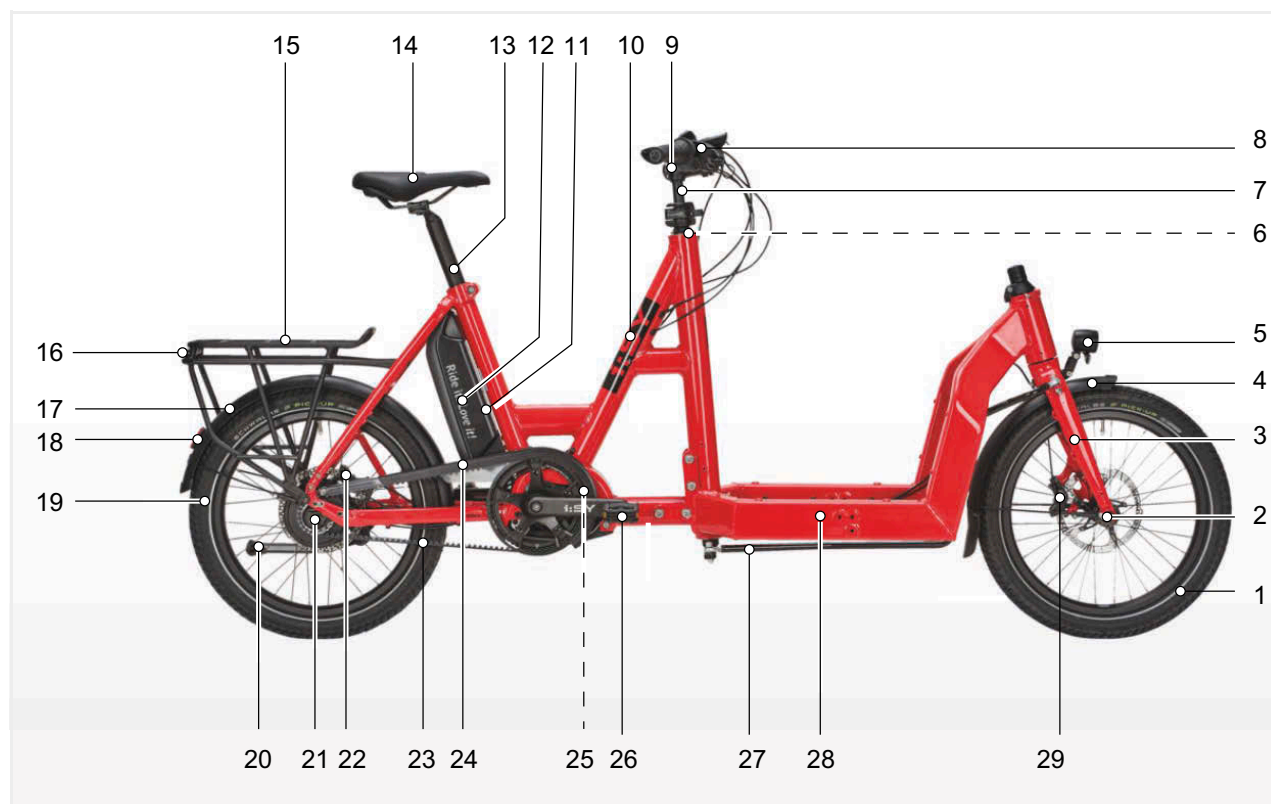
Afbeelding 2: Voorbeeld typeplaat ZEG

Nr.	Aanduiding	Beschrijving	Meer informatie
1	Typenummer	Aan elke pedelec is een achtcijferig typenummer toegekend, dat het constructiemodeljaar, het type pedelec en de betreffende variant beschrijft.	Paragraaf 1.6
2	Fabrikant	Via het vermelde adres kan de fabrikant worden bereikt.	Paragraaf 1.1
3	CE-markering	Met de CE-markering verklaart de fabrikant, dat de pedelec voldoet aan de geldende eisen.	Paragraaf 13
4	VeiligheidsmarkeringenVoorzichtig	De veiligheidsmarkeringen waarschuwt voor gevaren.	Paragraaf 2.7
5	Gebruikshandleiding lezen	Gebruikshandleiding lezen.	...
6	Type pedelec	Aan elke pedelec is een bepaald type toegekend waaruit het bedoelde gebruik, de functie en het toepassingsgebied volgt.	Paragraaf 3.1.1
7	Aanwijzing voor afvoer	Volg bij afvoer van de pedelec de leidraad voor het afvoeren van afval.	Paragraaf 10.1
8	Toepassingsgebied	Rijd met de pedelec uitsluitend op de vrijgegeven plaatsen.	Paragraaf 3.1.4
9	Gewicht van de rijklare pedelec (optioneel, uitsluitend bij pedelecs vanaf 25 kg)	Het gewicht van de rijklare pedelec wordt vermeld vanaf een gewicht van 25 kg en heeft betrekking op het gewicht op het moment van verkoop. Aanvullende accessoires moeten bij dit gewicht worden opgeteld.	Paragraaf 4.1
10	Bouwjaar	Het bouwjaar is het jaar waarin de pedelec is gemaakt.	...
11	Toegestane maximum massa (TMM)	De toegestane maximum massa (of hoogst toegestane totaalgewicht) is het gewicht van de volledig samengebouwde pedelec plus lichaamsgewicht van de berijder plus bagage.	Paragraaf 3.1.3
12	Uitschakelsnelheid	De snelheid van de pedelec op het moment dat de stroom naar nul of naar de vrijloopwaarde wordt geschakeld.	...
13	Maximaal nominaal continuvermogen	Het nominaal continuvermogen is het maximale vermogen gedurende 30 minuten op de uitgaande as van de elektromotor.	...

Tabel 11: Toelichting gegevens typeplaat

3.4 Onderdeel

3.4.1 Overzicht



Afbeelding 3: Pedelec van rechts gezien

1	Wiel	11	Typeplaat	21	Naaf
2	Naaf	12	Accu	22	Schijfrem
3	Vork	13	Zadelpen	23	Riem
4	Spatbord	14	Zadel	24	Riembeschermer
5	Voorlicht	15	Bagagedrager	25	Motor
6	Stuurlager	16	Achterlicht	26	Vouwpedaal
7	Stuurverlenging	17	Spatbord	27	Stuurstang
8	Stuur	18	Reflector	28	Laadoppervlak
9	Voorbouw	19	Wiel	29	Schijfrem
10	Frame	20	Zijstandaard		

3.4.1.1 Componenten en reparatieonderdelen Cargo P12 short 800 Wh

N-01

Frame	HAOJE, i:SY Cargo P12	# Cargo-frame, maat: #
	HAOJE, i:SY Rear Cargo P12	# Achterste Cargo-frame, maat: 20"
Banden	SCHWALBE, SCHWALBE Pick-Up	Maat: ETRTO 60-406 (20 × 2.35 inch), versie: Super Defense, zie paragraaf #
Binnenband	SCHWALBE, AV7 (20")	Ventiel: AV, ventiellengte: 40 mm, maat: ETRTO 40/62-406, uitvoering: Standaard
Velglint	TAPIR, 6781	Maat: 8 mm × 2000 mm, dikte: 0,30 mm, kleur: Geel
Velg	RYDE, Andra 40	14G, 32H
Spaak	MACH1, Plus	14G, Ø: 2 mm, lengte: 179 mm, zie paragraaf #
	SAPIM, Plus	Niro, 14G, Ø: 2 mm, lengte: 173 mm, zie paragraaf #
Spaaknippel	SAPIM, Polyax	Binnen-Ø: 14G, lengte: 14 mm, met borging
Voorwielnaaf	FORMULA, CL-71	# 32H
	FORMULA, DC-711	# 32H
Achterwielnaaf	FORMULA, DC-42N	Vrijloopnaaf, 32H, zie paragraaf #
	FORMULA, EHL-51	Versnellingsnaaf, traploos, 36H, zie paragraaf #
As	LAMINAR, SPAX 15X128	THRU-as voor voorwiel, AL-7075-T6, lengte: 128 mm, M15 × 1.5
	MR CONTOL, QR-TAK-12X-C2	Lengte: 160 mm, zie paragraaf #
	MR CONTOLE, SPAX121 C2 15X JD	# Lengte: 128 mm, zie paragraaf #
Stuurlager	HAOJIE, GH-236	# ZS56/31,8/40
	VP COMP, A41ACK	#
Voorbouw	BY,SCHULZ, Speedlifter Twist	# Voorbouwverlengstuk, #uittrekhoogte: 220 mm (T22), schacht-Ø: # mm, reduceerhuls hoogte: # mm, zie paragraaf #
	SATORI, TDS-D507G-8FOV	# Ø: 31,8 mm, verlengstuk: 70 mm, zie paragraaf #
Stuur	SATORI, Roxetta	Lengte: 660, zie paragraaf #
Handvatten/tapes	VELO ENTERPRISE, VLG-1551-2D3-S1	Handvatten, maat: S, lengte: 130 mm
Vork	HAOJIE, i:SY Cargo	Starre vork, schachtlengte: 300 mm
Zadel	VELO CYCLE, VL-6397	#
Zadelpen	SATORI, Camber (SP-387)	Patentzadelpen, Ø: 34,9 mm, lengte: 415 mm, zie paragraaf #
Zadelklem	HAOJIE	...
Pedaal	COMUS, FP-101	Opvouwbaar pedaal, zie paragraaf #
Crankset	PINION, Crankset Forge 2018 (P8512)	Crankarm, 165 mm
Ketting/riem	GATES®, 113T CDX (11M-113T-12CT)	# Riem, polyurethaan/carbon, pitch: 11, aantal tanden: 113, breedte: 12 mm, lengte: # mm
Kettingblad/riemschijf	GATES®, 39T Pinion # CDX (CT1139PBA)	Riemschijf, 39T, voor PINION
Kettingbeschermer	HORN, Catena A08	Kunststof, #
Tandkrans/riemschijf/vrijloopwiel	GATES®, 24T 9-Spline CDX (CT1124SMN)	Riemschijf, 24T
Schakelhendel	PINION, P5580	Elektrische schakelaar
Motor	FIT, Pinion E1.12 (501070)	zie paragraaf 3.5.06.1

Boordcomputer	FIT, Remote Basic (501262)	met afstandsstuk, zie paragraaf #
Display	FIT, Comfort (500084)	zie paragraaf #
Accu	FIT, Compactcore 800	# 800 Wh
Oplader	FIT, 500950	48 V, 3 A
Rem voor	TEKTRO, TRP HD-EU832	# ... Lengte: 1500 mm hydraulische schijfrem, 2 zuigers
Rem achter		# ... Lengte: 2300 mm hydraulische schijfrem, 2 zuigers
Remschijf	TEKTRO, TRP RS01E	Ø: 180 mm
Koplamp	FUXON, FF-100 EB-HB	Verlichtingskabel lengte: 1300 mm, afstandsbedieningskabel: 1200 mm, zie paragraaf #
Achterlicht	Achterlicht	
	FUXON, R-Glow	Penafstand: 50 mm, zie paragraaf #
Reflectoren achter	COMUS, FZR-006	#
Bagagedrager achter	HAOJE, HJ11CA12-22-07	...
Spatbord achter	SKS, PET A65 R275 20"	Tekening: 6744-790
Spatbord voor	SKS, PET A65 R275 20"	Tekening: 6774-7907
Standaard	STECO, i:SY Cargo stand 2 legs	Tweepootstandaard
Bel/claxon	WIDEK, E-Bike	Bel
Accuslot	ABUS, 5755L	...

... niet beschikbaar

informatie was bij het opstellen nog niet bekend

3.4.1.2 Componenten en reparatieonderdelen Cargo P12 long 800Wh

N-02

Frame	HAOJE, i:SY Cargo P12 ZR	# Maat: 605 mm
Frame	HAOJE, Rear Cargo P12	Achterste frame-onderdeel
Banden	SCHWALBE, SCHWALBE Pick-Up	Maat: ETRTO 60-406 (20 × 2.35 inch), versie: Super Defense, zie paragraaf #
Binnenband	SCHWALBE, AV7 (20")	Ventiel: AV, ventielengte: 40 mm, maat: ETRTO 40/62-406, uitvoering: Standaard
Velglint	TAPIR, 6781	Maat: 8 mm × 2000 mm, dikte: 0,30 mm, kleur: Geel
Velg	RYDE, Andra 40	14G, 32H
Spaak	MACH1, Plus	14G, Ø: 2 mm, lengte: 179 mm, zie paragraaf #
	SAPIM, Plus	Niro, 14G, Ø: 2 mm, lengte: 173 mm, zie paragraaf #
Spaaknippel	SAPIM, Polyax	Binnen-Ø: 14G, lengte: 14 mm, met borging
Voorwielnaaf	FORMULA, CL-71	# 32H
	FORMULA, DC-711	# 32H
Achterwielnaaf	FORMULA, DC-42N	Vrijloopnaaf, 32H, zie paragraaf #
	FORMULA, EHL-51	Versnellingsnaaf, traploos, 36H, zie paragraaf #
As	LAMINAR, SPAX 15X128	THRU-as voor voorwiel, AL-7075-T6, lengte: 128 mm, M15 × 1.5
	MR CONTOL, QR-TAK-12X-C2	Lengte: 160 mm, zie paragraaf #
	MR CONTOLE, SPAX121 C2 15X JD	# Lengte: 128 mm, zie paragraaf #
Stuurlager	HAOJIE, GH-236	# ZS56/31,8/40
	VP COMP, A41ACK	#
Voorbouw	BY,SCHULZ, Speedlifter Twist	# Voorbouwverlengstuk, #uittrekhoogte: 220 mm (T22), schacht-Ø: # mm, reduceerhuls hoogte: # mm, zie paragraaf #
	SATORI, TDS-D507G-8FOV	# Ø: 31,8 mm, verlengstuk: 70 mm, zie paragraaf #
Stuur	SATORI, Roxetta	Lengte: 660, zie paragraaf #
Handvatten/tapes	ERGON, GC1	Vleugelhandvatten
	VELO ENTERPRISE, VLG-1551-2D3-S1	Handvatten, maat: S, lengte: 130 mm
Vork	HAOJIE	Starre vork, schachtlengte: 300 mm
Zadel	VELO CYCLE, VL-6397	#
	VELO CYCLE, ZECURE VL-6483 L	# Maat: L
Zadelpen	SATORI, Camber (SP-387)	Patentzadelpen, Ø: 34,9 mm, lengte: 415 mm, zie paragraaf #
Zadelklem	HAOJIE	...
Pedaal	COMUS, FP-101	Opvouwbaar pedaal, zie paragraaf #
Crankset	PINION, Crankset Forge 2018 (P8512)	Crankarm, 165 mm
Ketting/riem	GATES®, 113T CDX (11M-113T-12CT)	# Riem, polyurethaan/carbon, pitch: 11, aantal tanden: 113, breedte: 12 mm, lengte: # mm
Kettingblad/riemschijf	GATES®, 39T Pinion # CDX (CT1139PBA)	Riemschijf, 39T, voor PINION
Kettingbeschermer	HORN, Catena A08	Kunststof, #
Tandkrans/riemschijf/vrijloopwiel	GATES®, 24T 9-Spline CDX (CT1124SMN)	Riemschijf, 24T

Schakelhendel	PINION, P5580	Elektrische schakelaar
Motor	FIT, Pinion E1.12 (501070)	zie paragraaf 3.5.06.1
Boordcomputer	FIT, Remote Basic (501262)	met afstandsstuk, zie paragraaf #
Display	FIT, Comfort (500084)	zie paragraaf #
Accu	FIT, Compactcore 800	# 800 Wh
Oplader	FIT, 500950	48 V, 3 A
Rem voor	TEKTRO, TRP HD-EU832	# ... Lengte: 1500 mm hydraulische schijfrem, 2 zuigers
Rem achter		# ... Lengte: 2300 mm hydraulische schijfrem, 2 zuigers
Remschijf	TEKTRO, TRP RS01E	Ø: 180 mm
Koplamp	FUXON, FF-100 EB-HB	Verlichtingskabel: 1300 mm, afstandsbedieningskabel: 1200 mm, zie paragraaf #
Achterlicht	FUXON, R-Glow	Penafstand: 50 mm, zie paragraaf #
Reflectoren achter	COMUS, FZR-006	#
Bagagedrager achter	HAOJE, HJ11CA12-22-07	...
Spatbord achter	SKS, PET A65 R275 20"	Tekening: 6744-790
Spatbord voor	SKS, PET A65 R275 20"	Tekening: 6774-7907
Standaard	STECO, i:SY Cargo stand 2 legs	Tweepootstandaard
Bel/claxon	WIDEK, E-Bike	Bel
Accuslot	ABUS, 5755L	...

... niet beschikbaar

informatie was bij het opstellen nog niet bekend

3.4.2 Chassis

Het chassis bestaat uit twee onderdelen:

- frame en
- stuurinrichting.

3.4.2.1 Frame

Het frame neemt alle krachten op, die door het lichaamsgewicht, het trappen en de ondergrond op de pedelec inwerken. Daarnaast dient het frame als houder voor de meeste onderdelen.

3.4.2.2 Stuurinrichting

De onderdelen van de stuurinrichting zijn:

- Stuurlager,
- Voorbouw,
- Stuur
- Stuurstang en
- Vork.

3.4.2.3 Stuurlager

Het stuurlager (ook stuurset genoemd) is het lagersysteem van de vork in het frame. Hierbij wordt onderscheid gemaakt tussen twee verschillende typen:

- conventionele stuurlagers voor vorkschachten met draad, en
- stuurlagers voor draadloze vorkschachten, zogenaamde aheadsets.

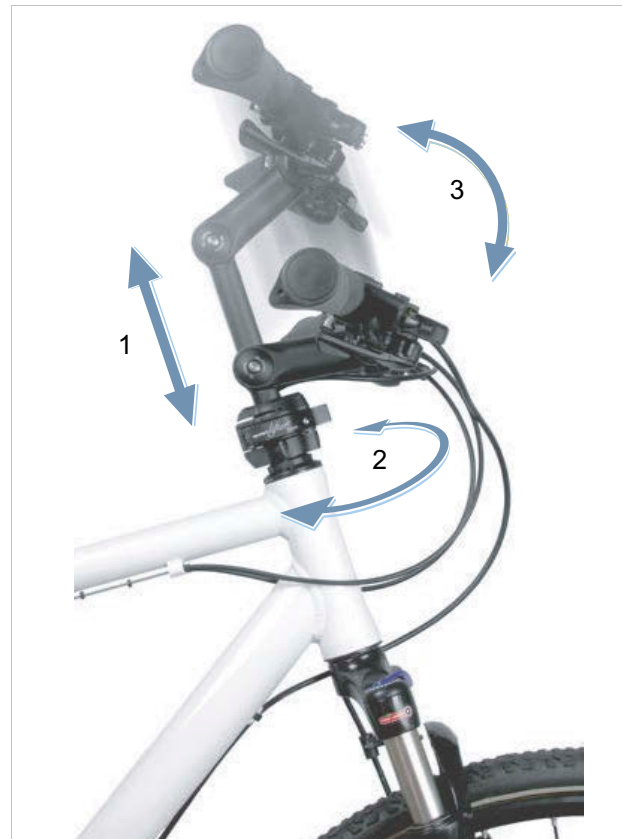
3.4.2.4 Voorbouw

De voorbouw verbindt het stuur met de vorkschachtbuis. De voorbouw dient om het stuur aan de lichaamslengte aan te passen. Met de voorbouw wordt de stuurhoogte en de afstand tussen stuur en zadel afgesteld (zie paragraaf 6.5.6).

Snelverstelbare voorbouw

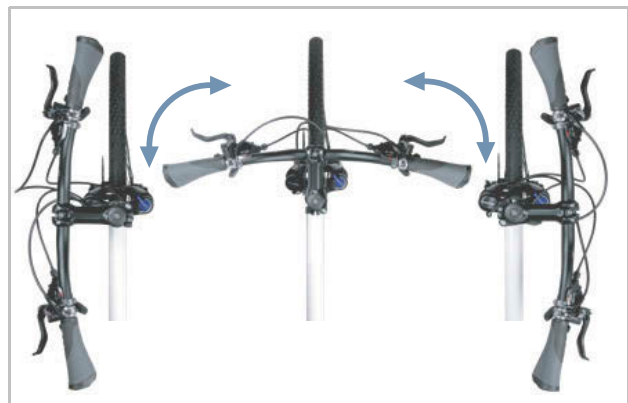
Een snelverstelbare voorbouw is een verlenging van de vorkschacht. Een snelverstelbare voorbouw kan zonder gereedschap in hoek en hoogte worden versteld. Afhankelijk van het model zijn tot 3 instellingen mogelijk:

- 1 stuurhoogte verstellen,
- 2 twistfunctie, en
- 3 voorbouwhoek verstellen.



Afbeelding 4: Voorbeeld BY.SCHULZ Speedlifter Twist Pro SDS

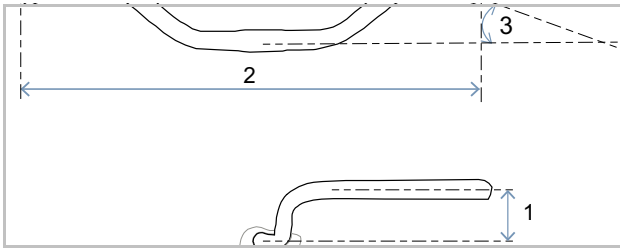
De verstelling van de hoek en hoogte van de voorbouw verhogen het rijcomfort doordat op langere ritten verschillende rijposities kunnen worden ingenomen. De twistfunctie is bedoeld om ruimtebesparend te parkeren.



Afbeelding 5: Twistfunctie, voorbeeld BY.SCHULZ

3.4.2.5 Stuur

De pedelec wordt gestuurd met het stuur. Het stuur dient om het bovenlichaam te ondersteunen en is de houder voor de bedien- en afleesonderdelen (zie paragraaf 3.5.1).



Afbeelding 6: Maten stuur

De belangrijkste maten van een stuur zijn:

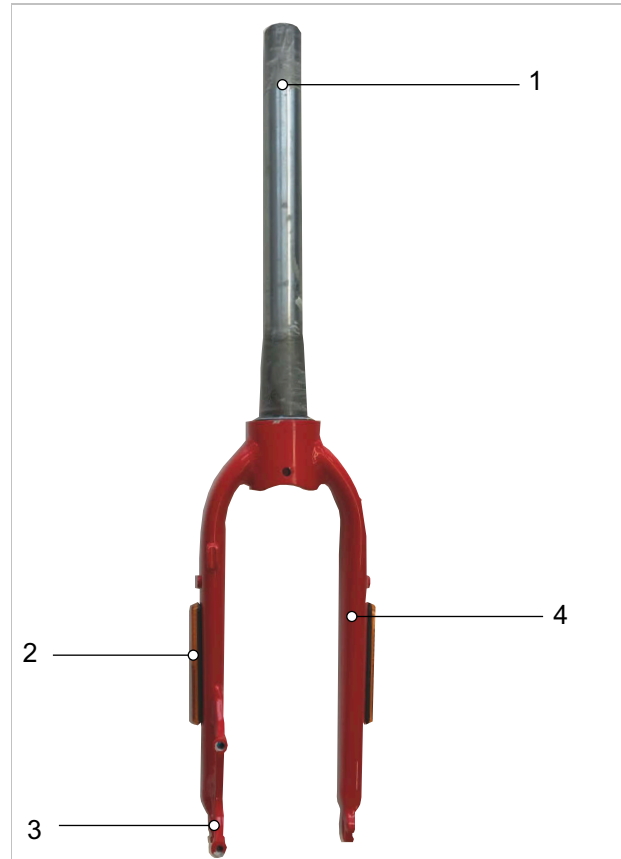
- 1 hoogte (*Eng. rise*)
- 2 breedte
- 3 handvathoek

3.4.2.6 Stuurstang

De stuurstang bevindt zich onder het laadoppervlak. Via de stuurstang wordt de stuurbeweging van het stuur overgebracht op de vork.

3.4.2.7 Vork

Op het bovenste uiteinde van de vorkschacht zijn de voorbouw en het stuur bevestigd. Aan het uitvaleinde wordt de as bevestigd. Op de as is het wiel bevestigd.



Afbeelding 7: Overzicht starre vork

- 1 Vorkschacht
- 2 Zijreflectoren (optioneel)
- 3 Uitvaleinde van de vork
- 4 Vorkpoot

Deze modelserie maakt gebruik van een starre vork.

Starre vork

Starre vorken dragen de uitgeoefende spier- en motorkracht optimaal over op de weg. Bij steile wegen is bij pedelecs met een starre vork het energieverbruik minder en het bereik groter dan bij pedelecs met vering.

3.4.3 Vering

De vering van de pedelec komt tot stand via 2 onderdelen:

- de banden, en
- optioneel de geveerde zadelpen.



Afbeelding 8: Trillingssysteem

- 1 Optioneel verende zadelpen (zie paragraaf 3.3.6.2)
- 2 Vering van de banden

3.4.3.1 Verende zadelpen

Verende zadelpennen kunnen bij harde, afzonderlijke stoten de schok verminderen. Door het korte inveren kan het rijcomfort aanmerkelijk worden verbeterd.

Zie voor meer informatie paragraaf 3.3.6.2.

Alle typen verende zadelpennen zijn voorzien van kleine, zwaarbelastbare glijlagers, geleidingen en gewrichten. Wanneer deze niet periodiek worden gesmeerd, neemt het verfijnde gedrag sterk af en treedt verhoogde slijtage op.

Reinig en onderhoud een verende zadelpen regelmatig (zie paragraaf 7.2.6 en paragraaf 7.4.9.1).

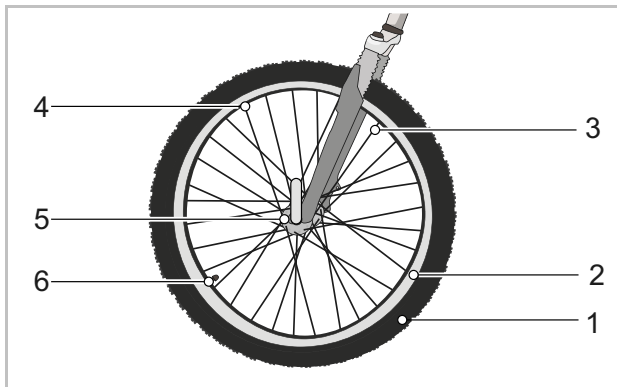
3.4.3.2 Vering van de banden

De vuldruk van de banden is van grote invloed op het rijcomfort. Hard opgepompte banden geven meer stoten van een ongelijke ondergrond door aan het frame en stuur dan banden met een lage vuldruk.

Zachte banden veren niet in, maar nemen kleine oneffenheden van de ondergrond op doordat ze makkelijk kunnen indeuken en vervormen. Kleine hindernissen leiden daardoor niet tot stoten.

Voor meer rijcomfort is het aan te bevelen de banden met een zo laag mogelijke vuldruk op te pompen (zie paragraaf 6.5.8).

3.4.4 Wiel



Afbeelding 9: Zichtbare componenten van het wiel

1	Buitenband
2	Velg
3	Spaak
4	Spaaknippel
5	Naaf
6	Ventiel

Het wiel bestaat uit een buitenband, een binnenband met ventiel en het wiel zelf.

3.4.4.1 Buitenband

De buitenband vormt het buitenste deel van het wiel. De band is om de velg gelegd. Afhankelijk van het gebruiksdoel onderscheiden buitenbanden zich in opbouw, profiel en breedte.



Afbeelding 10: Voorbeeld: informatie op de buitenband

Wielmaat

De wielmaat staat vermeld op de zijkant van de band.

Vuldruk

Het toegestane drukbereik staat vermeld op de zijkant van de band. Deze wordt vermeld in psi of bar. Pas bij voldoende vuldruk is de band in staat om de pedelec te dragen. De vuldruk moet aan het lichaamsgewicht worden aangepast en daarna regelmatig worden gecontroleerd.

Banduitvoeringen

Er zijn 5 verschillende uitvoeringen buitenbanden:

- Open buitenband met binnenband,
- Open buitenband zonder binnenband (*Eng. Tubeless of Tubeless Ready*),
- Gesloten buitenband (*Eng. Tubular, Single Tube*), ook binnenbandloze buitenband genoemd,
- Band van massief materiaal (*Eng. Solid Tires*) en
- Mengvormen.

3.4.4.2 Open buitenband met binnenband

Open buitenbanden (*Eng. Tube Type*), ook clincherbanden genoemd, worden onderscheiden in:

- Draadbanden, met staalraadversterking in de bandhiel,
- Vouwbanden, met aramidevezelversterking in de bandhiel en
- Hielbanden, zonder versterking van de bandhiel, maar met geprononceerde randen, die zich onder de velgrand vasthaken en in het velgbed overlappen.



Afbeelding 11: Opbouw open buitenband

1	Velg
2	Loopvlak met profiel
3	Lekbeschermingslaag (optioneel)
4	Karkas
5	Bandhiel

Karkas

Het karkas is het dragende geraamte van de buitenband. Doorgaans bevinden zich 3 karkaslagen onder het loopvlak. Het karkas bestaat uit een weefsel van draden, meestal van polyamide (nylon). Het weefsel is aan beide zijden gecoat met rubber en onder een hoek van 45° aangebracht. Door deze hoek ten opzichte van de draairichting verleent het karkas de band zijn stabiliteit. Afhankelijk van de kwaliteit van de band zijn de karkaslagen met een verschillende dichtheid geweven. De dichtheid van het karkasweefsel wordt aangeduid met het aantal draden per inch, in EPI (*Eng. Ends per Inch*) of TPI (*Eng. Threads per Inch*). Er zijn banden met karkassen met 20 tot 127 EPI.

Een hogere EPI-waarde betekent draden met een kleinere diameter. Karkaslagen met een hogere EPI-waarde hebben draden met een kleinere diameter. Hoe hoger de EPI-waarde, hoe:

- minder rubber nodig is om de draden te omhullen,
- lichter de banden zijn en
- flexibeler de banden zijn en daardoor hoe geringer de rolweerstand is.
- Het weefsel is dichter, zodat vreemde voorwerpen moeilijker binnendringen. Hierdoor is de lekbestendigheid groter.

Bij karkassen met 127 EPI is elke draad nog slechts ca. 0,2 mm dik en daardoor kwetsbaarder. Hierdoor biedt een band met 127 EPI een geringe lekbescherming. Het optimale compromis tussen gewicht en robuustheid ligt bij 67 EPI.

Naast het weefsel is ook de rubbersamenstelling van een band van belang. Het rubber bestaat uit meerdere bestanddelen:

40 ... 60%	Natuur- en synthetische rubber
15 ... 30%	Vulstoffen, bv. roet, kiezelzuur of silicagel
20 ... 35%	<ul style="list-style-type: none"> • Beschermingsmiddelen tegen veroudering • Vulkanisatiemiddelen, bv. zwavel • Vulkanisatieversnellers, bv. zinkoxide • Pigmenten en kleurstoffen

Tabel 12: Rubbersamenstelling van karkassen

Loopvlak met profiel

Aan de buitenzijde van het karkas is een loopvlak van rubber aangebracht.

Op een schoon wegdek heeft het profiel slechts een geringe invloed op de rijeigenschappen. De grip van de buitenband wordt voornamelijk gecreëerd door de contactwrijving tussen rubber en wegdek.

Slicks en wegverkeerbanden

Anders dan bij een auto is er bij een pedelec geen sprake van aquaplaning. Het contactoppervlak is kleiner en de contactdruk hoog. Door het geringe contactoppervlak van smalle en profielloze banden vertaandt de band zich met de oneffenheden in het wegdek. Aquaplaning kan in theorie pas optreden bij snelheden rond 200 km/h.

Op een schoon wegdek, droog of nat, hechte slickbanden beter dan profielbanden omdat het contactoppervlak groter is. Ook is de rolweerstand van slickbanden geringer.

Terreinbanden

Op onverhard terrein is het profiel van zeer groot belang. Hier creëert het profiel de vertanding met de ondergrond en kunnen zo de aandrijf-, rem- en stuurkrachten worden overgedragen. Ook op een vervuild wegdek en onverharde wegen kan een MTB-profiel bijdragen aan meer controle.

Profielblokken van MTB-banden vervormen zich bij het maken van contact met het oppervlak. De daarvoor gebruikt energie wordt deels omgezet in warmte. Een ander deel wordt opgeslagen en bij het verbreken van het contact omgezet in een glijbeweging van het profielblok, die bijdraagt aan de slijtage van de band.

Wanneer een buitenband met hoog profiel op asfalt wordt gebruikt, kunnen er storende geluiden optreden. Wanneer met een pedelec op MTB-banden hoofdzakelijk op verharde wegen wordt gereden, is het om redenen van slijtage en energiebesparing daarom het best om de banden te vervangen door banden met zo weinig mogelijk profiel. In dat geval kan de dealer de banden vervangen door banden met gering profiel.

Bandhiel

De karkassen worden om de bandhiel geslagen. Door het omslaan aan beide zijden ontstaan hierdoor 3 karkaslagen.

Om te voorkomen dat banden bij het oppompen op de velg verschuiven en te zorgen voor een goede grip, worden de bandhielen op twee verschillende manieren gestabiliseerd:



Afbeelding 12: draadkern (1) en Kevlarkern (2)

- met een staaldraad. Deze banden worden draadbanden genoemd (*Eng. clincher*).
- met aramidevezels (Kevlar®). Deze banden worden vouwbanden genoemd. Vouwbanden zijn ca. 50-90 g lichter dan draadbanden. Daarnaast kunnen ze klein worden opgevouwen.

Lekbeschermingslaag (optioneel)

Tussen het karkas en het loopvlak kan een lekbeschermingslaag zijn voorzien.



Afbeelding 13: Werking lekbeschermingslaag

Elke bandenfabrikant heeft zijn eigen lekbeschermingsklassen, die niet onderling vergelijkbaar zijn.

3.4.4.3 Velg

De velg is het metalen of carbon profiel van een wiel, dat de buitenband, de binnenband en het velglint verbindt. De velg is via de spaken verbonden met de naaf.

Bij velgremmen wordt de buitenzijde van de velg gebruikt om te remmen.

3.4.4.4 Ventiel

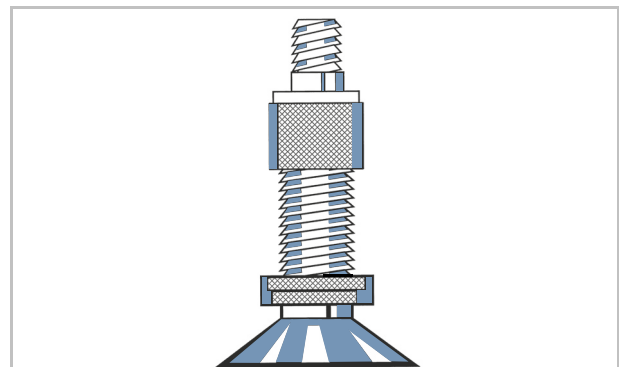
Elke open band is voorzien van een ventiel. Via het ventiel wordt lucht in de band gepompt. Elk ventiel is voorzien van een ventieldop. De aangebrachte ventieldop houdt het ventiel vrij van stof en vuil.

De pedelec heeft ofwel een:

- Blitzventiel
- Frans ventiel
- Autoventiel

Blitzventiel

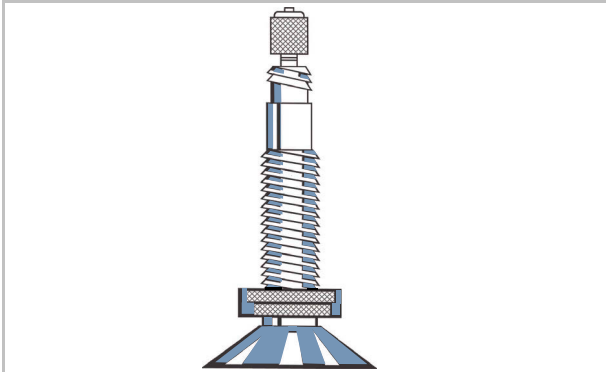
Het Blitzventiel(ook klassiek ventiel of Dunlopventiel genoemd) komt het meest voor. De ventielinzet kan eenvoudig worden vervangen en de lucht kan zeer snel worden afgelaten.



Afbeelding 14: Blitzventiel

Frans ventiel

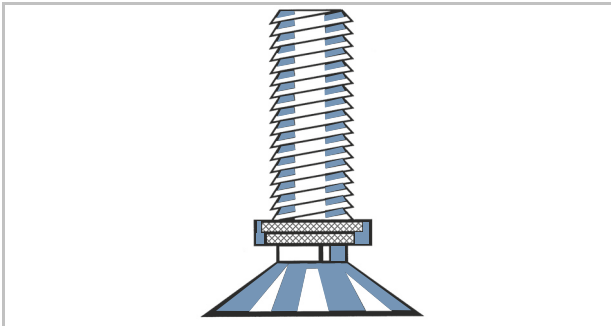
Het Franse ventiel (ook Sclaverandventiel, Prestaventiel of racefietsventiel genoemd) is de smalste variant van alle ventielen. Het Franse ventiel vereist een kleinere boring in de velg en is daarom zeer geschikt voor de smalle velgen van racefietsen. Het is ca. 4 tot 5 g lichter dan een Blitz- of autoventiel.



Afbeelding 15: Frans ventiel

Autoventiel

Het autoventiel kan bij een tankstation worden gevuld. Oudere en eenvoudige fietspompen zijn niet geschikt voor een autoventiel.



Afbeelding 16: Autoventiel

3.4.4.5 Spaak

De spaak vormt de verbinding tussen naaf en velg. Het omgebogen uiteinde van de spaak, dat in de naaf wordt gehangen, heet de spaakkop. Aan het andere uiteinde van de spaak is over 10 tot 15 mm draad aangebracht.

3.4.4.6 Spaaknippel

Spaaknippels zijn schroefelementen met binnendraad, dat op de draad van de spaak past. Door aan de spaaknippels te draaien kunnen gemonteerde spaken worden gespannen. Zo kan het wiel gelijkmatig worden uitgelijnd.

3.4.4.7 Naaf

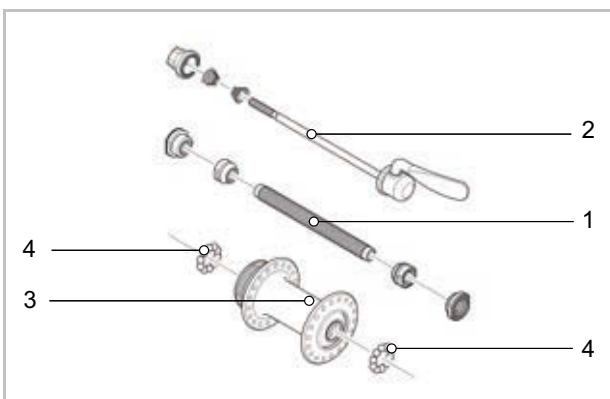
De naaf bevindt zich in het midden van het wiel. Via de spaken is de naaf verbonden met de velg en de band. Door de naaf loopt een as, die de naaf voor met de vork en achter met het frame verbindt.

De voornaamste taak van de naaf is om het gewicht van de pedelec over te dragen op de band. Speciale naven op het achterwiel vervullen aanvullende functies. Men kan vijf verschillende typen naven onderscheiden:

- Naven zonder aanvullende voorzieningen,
- Remnaaf (zie terugtraprem),
- Versnellingsnaaf, ook aandrijfnaaf genoemd,
- Generatorsnaaf (uitsluitend bij fietsen),
- Motornaven (uitsluitend bij voor- en achterwielaangedreven pedelecs).

Naaf zonder aanvullende voorziening

De voorwielnaven van pedelecs met midden- of achterwielmotor zijn meestal naven zonder aanvullende voorzieningen.



Afbeelding 17: Voorbeeld voorwielnaaf, SHIMANO

- | | |
|---|-------------|
| 1 | Naafas |
| 2 | Snelspanner |
| 3 | Naafhuis |
| 4 | Kogellager |

3.4.5 Rem

Het remsysteem van een pedelec wordt primair bediend met de remhendels aan het stuur.

- Wanneer de linker remhendel wordt ingeknepen, wordt de rem op het voorwiel geactiveerd.
- Wanneer de rechter remhendel wordt ingeknepen, wordt de rem op het achterwiel geactiveerd.

De remmen dienen voor het regelen van de snelheid en tevens als noodstop. In geval van nood leidt het aantrekken van de remmen tot een snelle, veilige stop.

Het activeren van de rem via de remhendel gebeurt ofwel

- via de remhendel en een remkabel (mechanische rem) ofwel
- via de remhendel en een hydraulische remleiding (hydraulische rem).

3.4.5.1 Mechanische rem

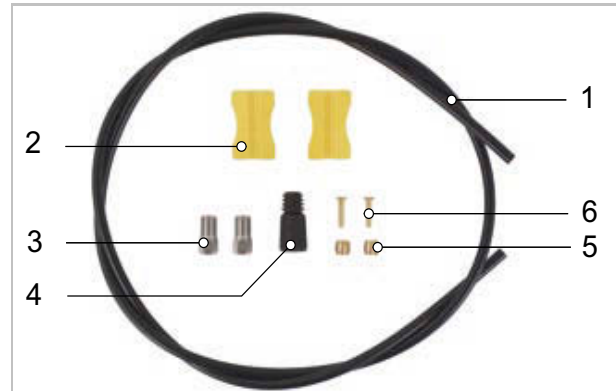
Via een draad binnenin de remkabel (ook bowdenkabel genoemd) is de remhendel verbonden met de rem.



Afbeelding 18: Opbouw bowdenkabel

3.4.5.2 Hydraulische rem

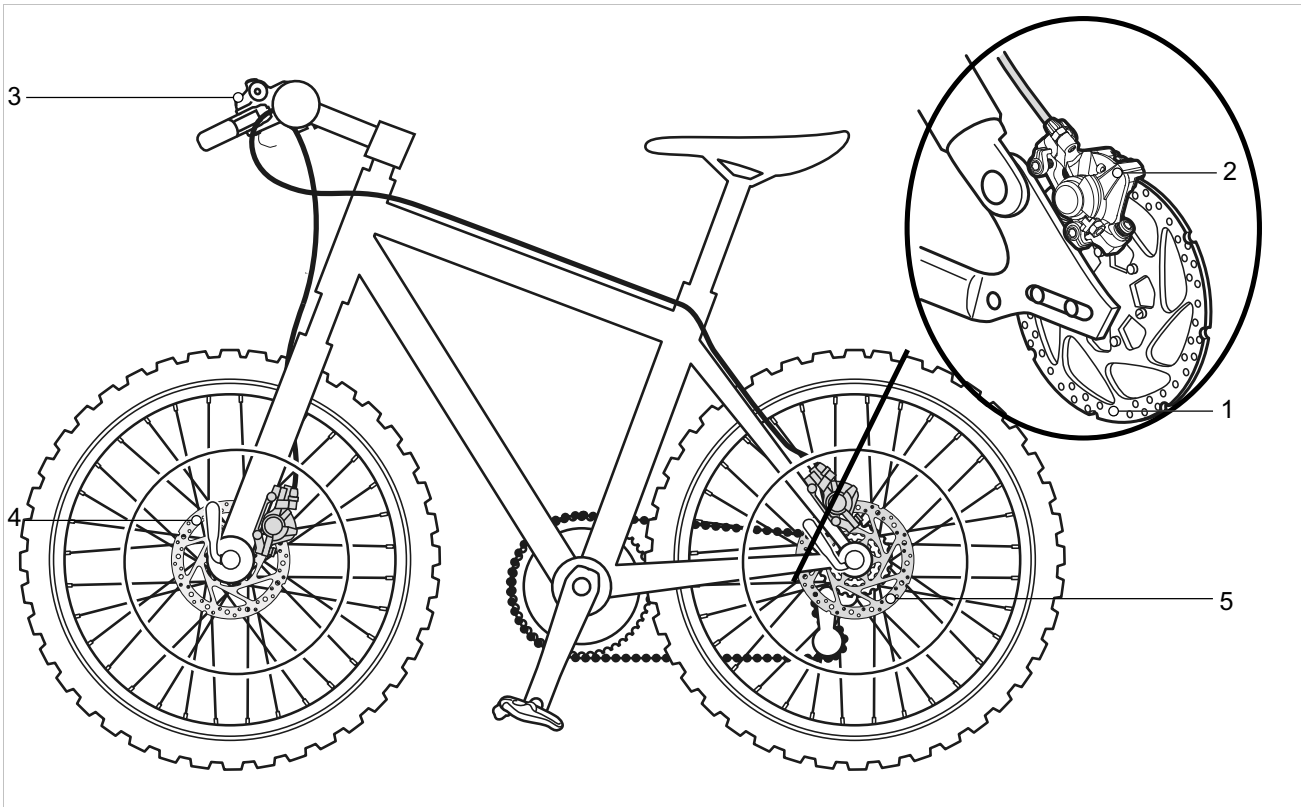
In een gesloten slangenstelsel bevindt zich remvloeistof. Wanneer de remhendel wordt ingeknepen, wordt via de remvloeistof de rem op het wiel geactiveerd.



Afbeelding 19: Onderdelen van de remleiding

- | | |
|---|---------------|
| 1 | Remleiding |
| 2 | Leidinghouder |
| 3 | Wartel |
| 4 | Afdekkap |
| 5 | Olive |
| 6 | Insert pin |

3.4.5.3 Schijfrem



Afbeelding 20: Remsysteem met schijfrem, voorbeeld

- 1 Remschijf
- 2 Remzadel met remvoeringen
- 3 Stuur met remhendel
- 4 Remschijf voorwiel
- 5 Remschijf achterwiel

Bij een pedelec met schijfrem is de remschijf vast verbonden met de naaf.

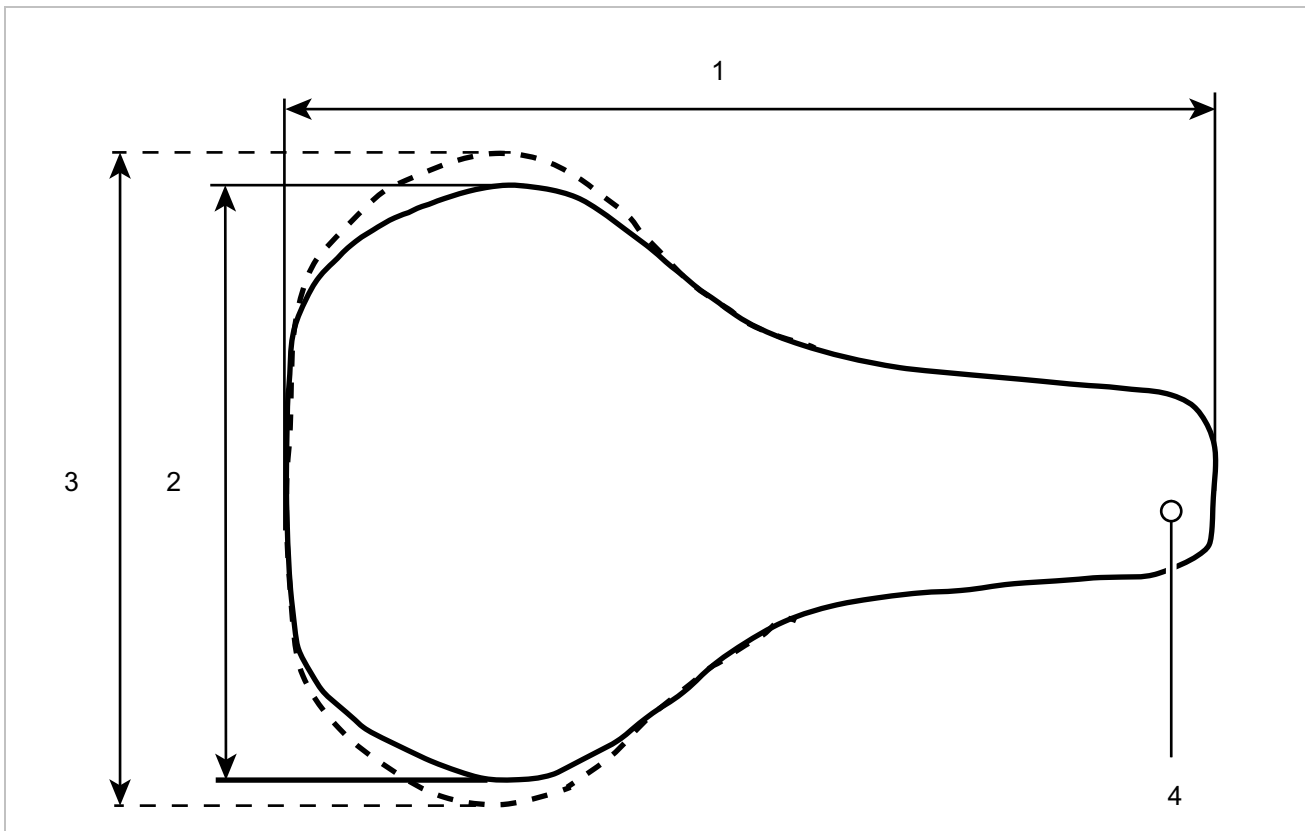
Door te trekken aan de remhendel wordt de remdruk opgebouwd. Door middel van de remvloeistof wordt de druk via de remleidingen naar de cilinders op het remzadel geleid.

De remkracht wordt door middel van een overbrenging versterkt en op de remvoeringen overgebracht. Deze remmen de remschijf mechanisch af. Wanneer de remhendel wordt ingeknepen, worden de remvoeringen tegen de remschijf gedrukt en wordt de beweging van wiel afgeremd tot stilstand.

3.4.6 Zadel

De taak van het zadel is om het lichaamsgewicht te dragen, grip te geven en verschillende rijposities mogelijk te maken. De vorm van het zadel hangt daarom af van de lichaamsbouw, de houding en het gebruiksdoel van de pedelec.

Tijdens het rijden wordt het lichaamsgewicht verdeeld over de pedalen, het zadel en het stuur. In de houding rechtop draagt het naar verhouding kleine zadeloppervlak ca. 75% van het lichaamsgewicht.



Afbeelding 21: Afmetingen zadel

- 1 Zadelengte
- 2 Zadelbreedte (smalle versie)
- 3 Zadelbreedte (brede versie)
- 4 Punt van het zadel

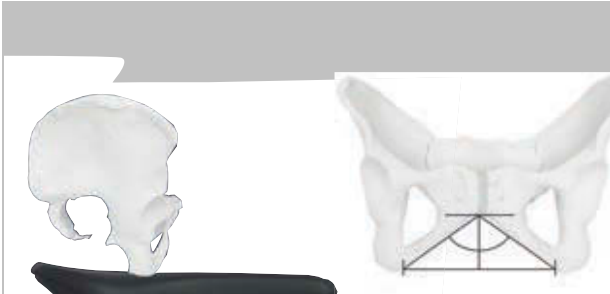
Het zitvlak behoort tot de meest gevoelige delen van het lichaam. Het zadel moet eraan bijdragen, dat de berijder van de pedelec kan zitten zonder vermoeiing of klachten. De zadelvorm moet bij de individuele anatomie passen. Mogelijke oplossingen bij zitklachten staan in paragraaf 9.1.

Zadels worden in verschillende grootten aangeboden. Hierbij zijn de breedte van het bekken en de afstand van de zitbeenderen bepalend. De diverse zadelvarianten onderscheiden zich daarom in hun breedte.

Twee methoden om de minimale zadelbreedte te bepalen staan in paragraaf 6.4.4.3 en .

3.4.6.1 Dameszadel

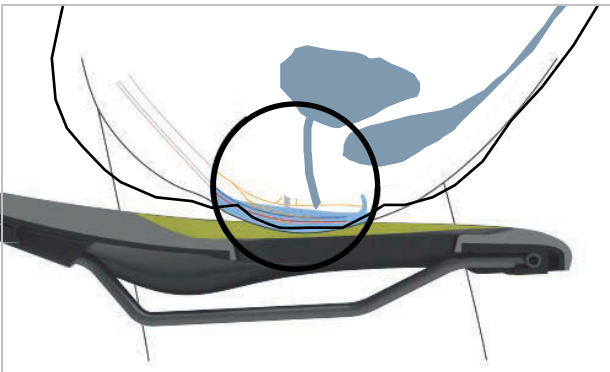
De afstand tussen de uiteinden van de zitbeenderen en de schaambeenvoeg is bij vrouwen gemiddeld een kwart kleiner dan bij mannen. Daardoor kunnen op een herenzadel pijnlijke kneuzingen optreden door de punt van het zadel, omdat te smalle of te zachte zadels op de genitaliën of het stuitbeen drukken.



Afbeelding 22: Vrouwelijk bekken op zadel

Anatomisch ligt de schaambeenvoeg (voorste kraakbeenverbinding tussen beide bekkenhelften) gemiddeld een kwart lager dan bij het mannelijke bekken. De hoek tussen de schaambenen onderling is stomper.

Bij vrouwen is de beweeglijkheid van het bekken groter dan bij mannen. Daardoor kantelt het bekken op het zadel vaak sterker naar voren. Een hoge druk op de genitaliën is het gevolg.



Afbeelding 23: Drukpunten van het zadel, vrouwelijke anatomie

3.4.6.2 Herenzadel

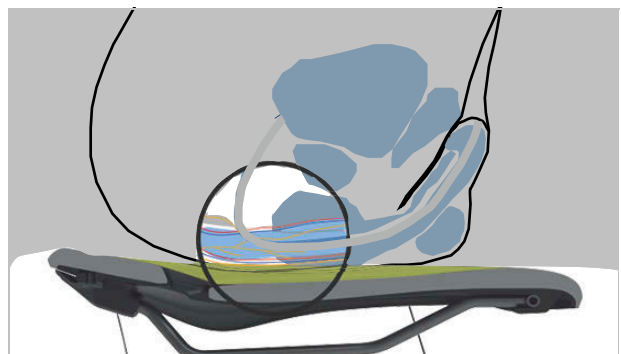
In tegenstelling tot de vrouwelijke anatomie staan bij mannen de schaambeenvoegen onderling onder een duidelijk scherpere hoek. De schaambeenvoeg (symfyse) ligt aanmerkelijk hoger.



Afbeelding 24: Mannelijk bekken op zadel

Het mannelijke bekken is minder flexibel dan dat van vrouwen. Mannen zitten rechter op het zadel en belasten de zitbeenderen zwaarder. Zo kan de overgang tussen de achterzijde en de punt van het zadel smal worden gehouden (Y-vorm). Dat geeft meer bewegingsvrijheid voor het trappen.

Een doof gevoel tijdens het fietsen ontstaat bij mannen vaak door een hoge druk op het gevoelige perineum. Door verkeerd afgestelde, te smalle resp. te harde zadels drukt de punt van het zadel direct op de genitaliën. Dat belemmert de doorbloeding. De uitwendige genitaliën zijn zelden de reden voor klachten, omdat die kunnen uitwijken en niet door botstructuren worden samengedrukt.



Afbeelding 25: Drukpunten van het zadel, mannelijke anatomie

3.4.7 Zadelpen

De zadelpen dient niet uitsluitend voor de bevestiging van het zadel, maar ook voor een exacte afstelling van de optimale rijpositie. De zadelpen kan:

- de zithoogte in de zitbuis verstellen,
- het zadel horizontaal verstellen met een klemvoorziening, en
- de neiging van het zadel verstellen door het zwenken van de complete klemvoorziening van het zadel.

Een verzinkbare zadelpen is op het stuur voorzien van een afstandsbediening, waarmee de zadelpen, bv. bij stoppen voor een verkeerslicht, kan worden verlaagd en verhoogd.

3.4.7.1 Patentzadelpen

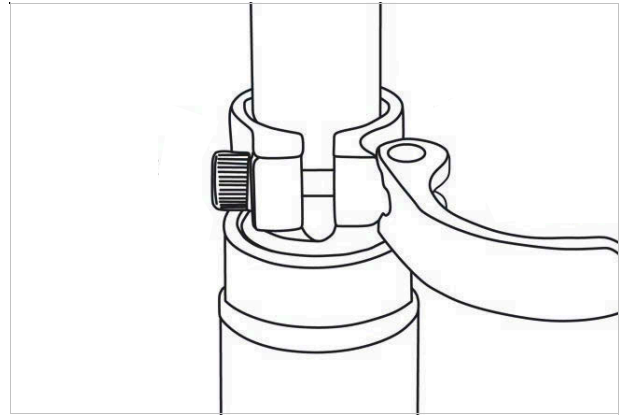


Afbeelding 26: Voorbeeld ergotec patentzadelpen met één of twee zadelklemmschroeven op de kop

Een patentzadelpen heeft een stijve verbinding tussen zadel en pen. Een patentzadelpen, die meer naar achter is gebogen, heet een offset-zadelpen. Met een offset-zadelpen kan de afstand tussen zadel en stuur worden vergroot.

Het zadel wordt bij een patentzadelpen met één of twee zadelklemmschroeven op de kop vastgezet. Het is aan te bevelen de draad van deze schroef in te vetten, om bij het aanhalen van de schroef voldoende klemspanning te kunnen bereiken.

Een patentzadelpen wordt ofwel met een snelspanner ofwel met een klemmschroef in de zitbuis vastgezet.



Afbeelding 27: Voorbeeld snelspanner

3.4.7.2 Verende zadelpen

Een verende zadelpen kan bij harde, afzonderlijke stoten de schok verminderen, zodat het rijcomfort aanzienlijk wordt verbeterd. Een verende zadelpen kan echter geen oneffenheden van de ondergrond compenseren.

Wanneer de zadelpen het enige veerelement is, vormt de complete pedelec de ongeveerde massa. Dat heeft een gunstig effect bij beladen reisfietsen of pedelecs met een kinderaanhangertje.

Een verende zadelpen heeft kleine, zwaarbelastbare glijlagers, geleidingen en gewrichten. Wanneer deze niet periodiek worden gesmeerd, neemt het verende vermogen af en treedt verhoogde slijtage op.

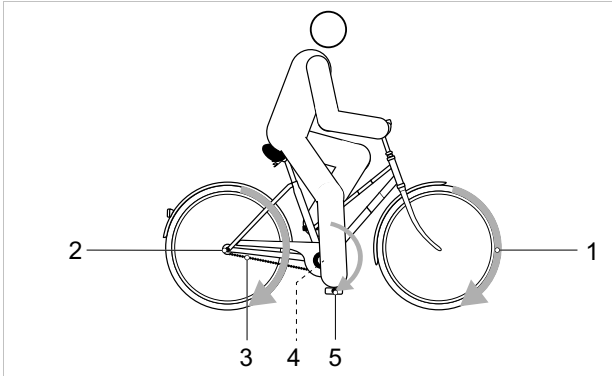
De voorspanning van een ongedempte verende zadelpen moet zo zijn afgesteld, dat deze nog niet onder het lichaamsgewicht inveert. Hierdoor wordt voorkomen, dat de verende zadelpen bij hogere trapfrequenties of "hoekig" trappen periodiek inveert en wipt.

Bij een gedempte verende zadelpen kan de veerhardheid geringer worden afgesteld. Hierdoor wordt gebruik gemaakt van de negatieve veerweg.

3.4.8 Mechanisch aandrijfsysteem

De pedelec kan net als een fiets met spierkracht worden aangedreven.

De kracht, die door het trappen op de pedalen in de rijrichting wordt uitgeoefend, drijft het voorste kettingwiel aan. Via de ketting of de riem wordt de kracht overgedragen op het achterste kettingwiel en vervolgens op het achterwiel.



Afbeelding 28: Schema mechanisch aandrijfsysteem

- 1 Rijrichting
- 2 Ketting of riem
- 3 Achterste kettingblad of riemschijf
- 4 Voorste kettingblad of riemschijf
- 5 Pedaal

De pedelec is voorzien van een kettingaandrijving of een riemaandrijving.

3.4.8.1 Opbouw kettingaandrijving



Afbeelding 29: Schema kettingaandrijving met derailleur

- 1 Derailleur
- 2 Ketting

De kettingaandrijving is compatibel met een

- terugtraprem,
- versnellingsnaaf, of
- derailleur.

3.4.8.2 Opbouw riemaandrijving



Afbeelding 30: Schema riemaandrijving

- 1 Voorste riemschijf
- 2 Achterste riemschijf
- 3 Riem

De riemaandrijving is compatibel met een

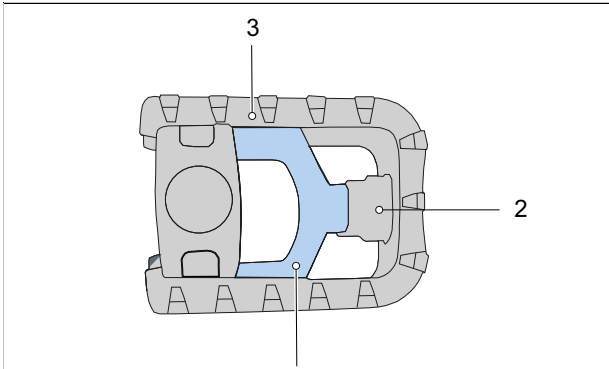
- terugtraprem, en
- versnellingsnaaf.

De riemaandrijving is niet compatibel met een derailleur.

3.4.8.3 Vouwpedaal

Via de voet wordt de spierkracht naar het mechanische aandrijfsysteem geleid en wordt dit aangedreven.

Om losdraaien te voorkomen is het linker pedaal voorzien van linkse draad en de rechter crank van rechtse draad. Het pedaal heeft standaard schroefdraad 9/16" x 20.



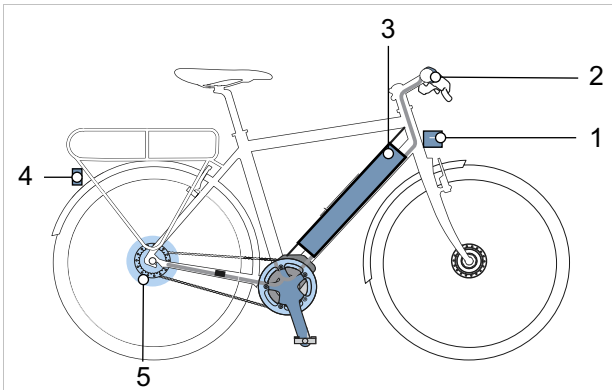
Afbeelding 31: Pedaal met vouwgrendel (1)

Het vouwpedaal kan worden ingeklapt. Door het omhoog te klappen steekt het vouwpedaal minder ver uit buiten de crank. Met opgeklapte pedalen kan de pedelec makkelijker worden getransporteerd en heeft deze bij parkeren en opslag minder ruimte nodig.

Om het vouwpedaal te kunnen opklappen is het voorzien van een ontgrendelingsmechanisme met vouwgrendel (1) en inwendige veer.

3.4.9 Elektrisch aandrijfsysteem PINION

De pedelec is naast het mechanische aandrijfsysteem voorzien van een elektrisch aandrijfsysteem.



Afbeelding 32: Schema elektrisch aandrijfsysteem met elektrische onderdelen

- | | |
|---|---|
| 1 | Koplamp |
| 2 | Boordcomputer |
| 3 | Accu |
| 4 | Achterlicht |
| 5 | Motor |
| 6 | Een oplader, die op accu is afgestemd (niet afgebeeld). |

3.4.9.1 Motor

Zodra de benodigde spierkracht tijdens het trappen een bepaald niveau overstijgt, schakelt de motor licht bij en ondersteunt deze de trapbeweging. Het motorvermogen is altijd afhankelijk van de bij het trappen uitgeoefende kracht: Bij weinig spierkracht is de motorondersteuning minder dan bij veel spierkracht. Dat geldt onafhankelijk van het ondersteuningsniveau.

De motor schakelt automatisch uit zodra de berijder of berijder niet meer op de pedalen trapt, de temperatuur buiten het toegestane bereik ligt, er sprake is van overbelasting of de uitschakelsnelheid van 25 km/h is bereikt.

Er kan een duwondersteuning worden geactiveerd. De snelheid is afhankelijk van de ingeschakelde versnelling. Zolang de berijder of berijder de duwondersteuningstoets op het stuur indrukt, drijft de motor de pedelec aan op loopsnelheid. De snelheid kan maximaal 6 km/h bedragen. Bij het loslaten van de duwondersteuningstoets stopt het elektrische aandrijfsysteem.

De pedelec beschikt niet over een aparte nooduit. De motor kan in geval van nood worden gestopt door de boordcomputer te verwijderen. De mechanische remmen dienen als noodstopvoorziening en leiden tot een snelle en veilige stop in noodgevallen.

3.4.9.2 Oplader

Bij elke pedelec wordt een oplader meegeleverd. Neem de gebruikshandleiding van de oplader in acht.

3.4.9.3 Verlichting

Tot de verlichting behoort altijd

- de koplamp (ook voorlicht genoemd)
- het achterlicht (ook achterlamp genoemd).

Bij geactiveerde rijverlichting zijn de koplamp en het achterlicht tegelijk ingeschakeld.

3.4.9.4 Accu

FIT-accu's zijn lithium-ion-accu's, die conform de huidige stand der techniek zijn ontwikkeld en gemaakt. Elke accucel wordt beschermd door middel van een stalen mantel in de kunststof accubehuizing. Van toepassing zijnde veiligheidsnormen worden aangehouden.

- De accu is voorzien van een ingebouwde beschermingsregeling. Deze is afgestemd op oplader en pedelec.
- De temperatuur van de accu wordt continu bewaakt.
- De accu is beveiligd tegen diepontlading, overbelasting, oververhitting en kortsluiting.

In geladen toestand heeft de accu een hoge energie-inhoud. Zie voor gedragsregels voor een veilige omgang hoofdstuk 2 Veiligheid en paragraaf 6.9 Accu.

3.4.9.5 Boordcomputer FIT Remote Basic

De pedelec is voorzien van een FIT Remote Basic boordcomputer, die dient als bediening.

De bediening op het stuur stuurt het display aan met 6 toetsen.



Afbeelding 33: Bediening FIT Remote Basic

De accu van de pedelec voedt de bediening.

Display

De boordcomputer kan met 2 verschillende displays worden gebruikt.



Afbeelding 34: Display FIT Comfort 2.0

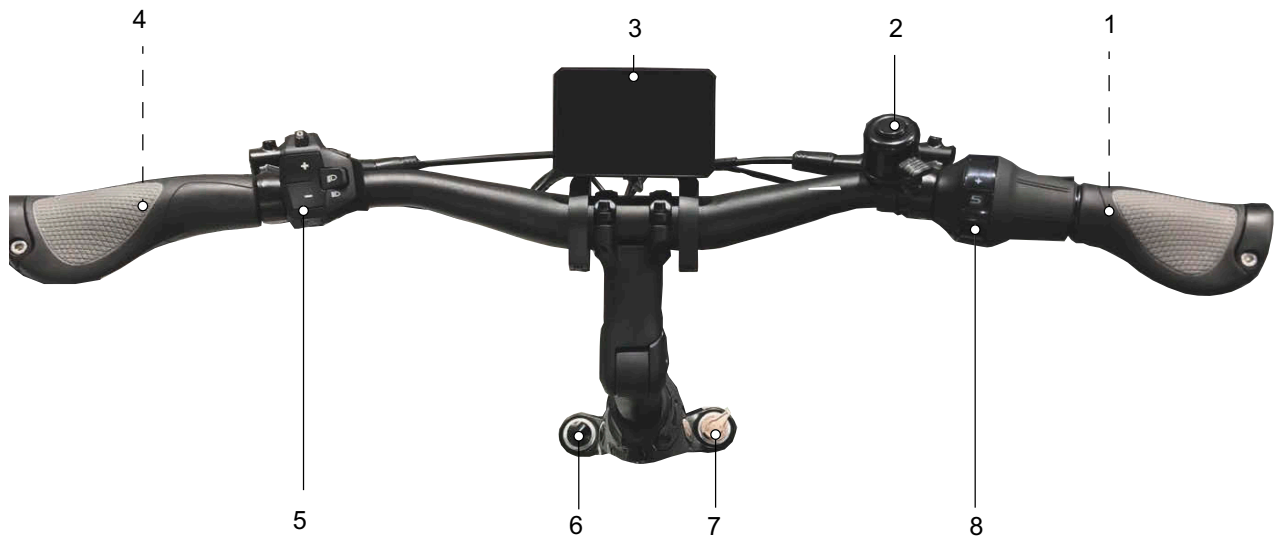


Afbeelding 35: Display FIT Compact 2.0

Wanneer het display uit de houder wordt genomen, schakelt het automatisch uit.

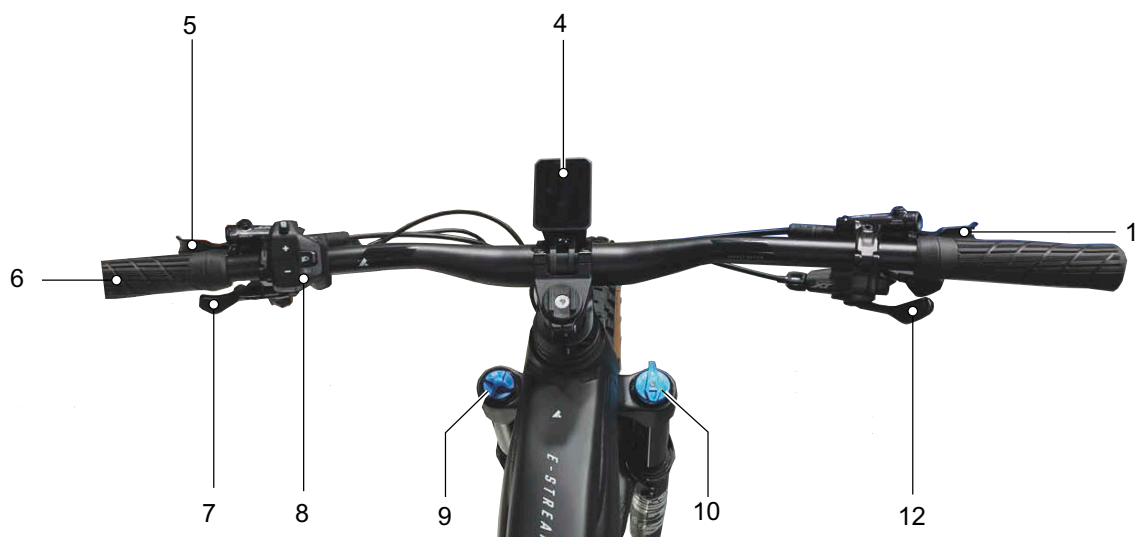
Het display geeft de centrale functies van het aandrijfsysteem weer evenals de rijgegevens.

3.4.10 Stuur met FIT Remote Basic met display FIT Comfort of FIT Compact



Afbeelding 36: Detailaanzicht stuur met FIT Remote Basic boordcomputer en display Comfort 2.0, voorbeeld

- | | | | |
|---|-----------------------------------|---|--|
| 1 | Handrem achterwiel (achter stuur) | 5 | Boordcomputer FIT Remote Basic |
| 2 | Bel | 6 | Luchtventiel |
| 3 | Display FIT Comfort 2.0 | 7 | Lockout |
| 4 | Handrem voorwiel (achter stuur) | 8 | Draibare handvatschakelaar versnelling |

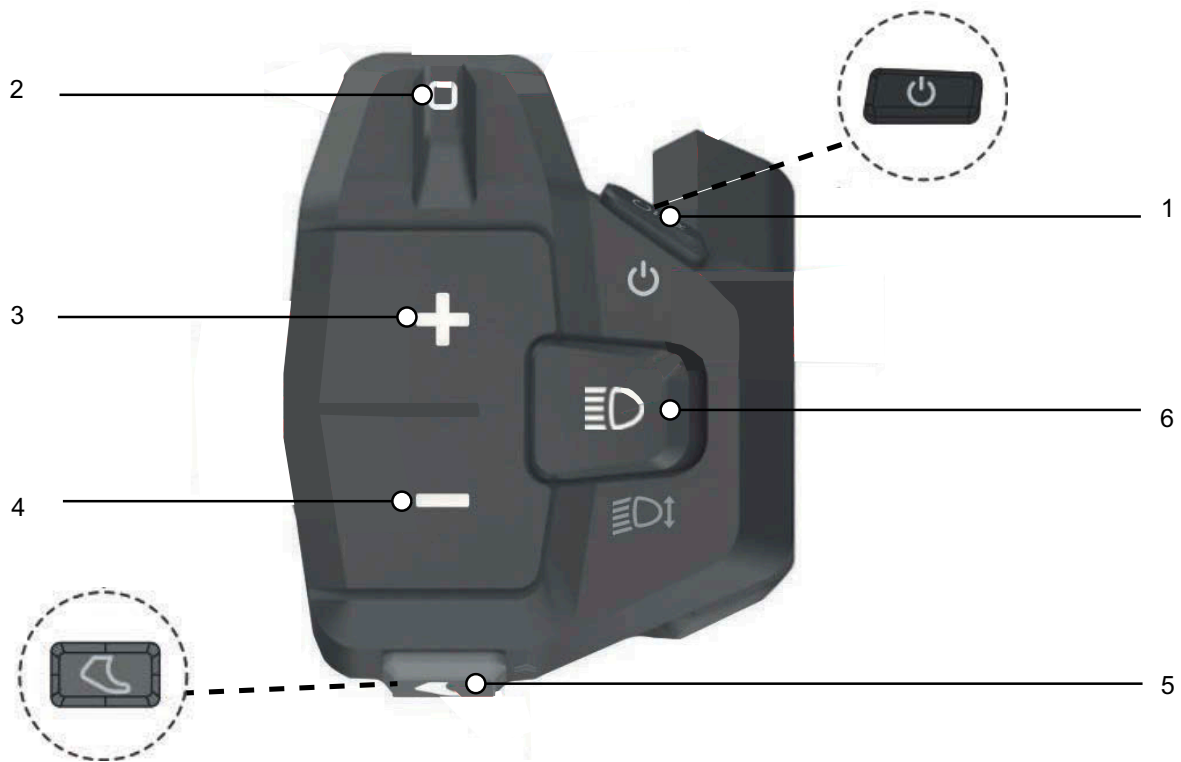


Afbeelding 37: Detailaanzicht stuur met FIT Remote Basic boordcomputer en display Compact 2.0

- | | | | |
|---|----------------------------|----|--------------------------------|
| 1 | Handrem achterwiel | 8 | Boordcomputer FIT Remote Basic |
| 4 | Display FIT Compact 2.0 | 9 | Afstelwiel sag |
| 5 | Handrem voorwiel | 10 | Vorkblokkering, lockout |
| 6 | Handvatten | 12 | Schakelhendel |
| 7 | Afstandsbediening zadelpen | | |

3.4.11 Bediening

De boordcomputer wordt bediend met de 6 toetsen van de bediening.



Afbeelding 38: Overzicht bediening BOSCH

- 1 Aan/uit-toets (bediening)
- 2 Navigatiewip
- 3 Plus-toets
- 4 Min-toets
- 5 Duwondersteuningstoets
- 6 Verlichtingtoets

3.4.11.1 Display FIT Compact 2.0



Afbeelding 39: Display FIT Compact 2.0

Linksboven op het display bevindt zich een status-LED.

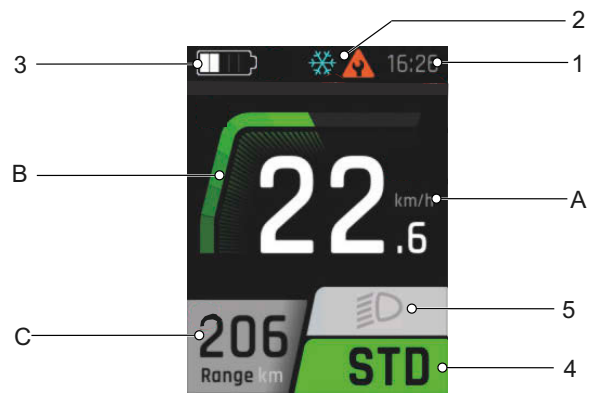
Wanneer het display wordt ingeschakeld, kunnen achtereenvolgens onderstaande menu's worden opgevraagd:

- DRIVE HOOFDWEERGAVE
- DRIVE ONDERWEERGAVE
- DRIVE ONDERWEERGAVE 2
- TRIP HOOFDWEERGAVE
- TRIP ONDERWEERGAVE 1
- FITNESS HOOFDWEERGAVE
- FITNESS ONDERWEERGAVE
- AREA HOOFDWEERGAVE
- AREA ONDERWEERGAVE

3.4.11.2 DRIVE HOOFDWEERGAVE

Zodra het display wordt ingeschakeld, verschijnt het aanzicht DRIVE HOOFDWEERGAVE.

Het aanzicht DRIVE HOOFDWEERGAVE heeft zes weergave-elementen, die in alle weergaven gelijk blijven.



Afbeelding 40: Overzicht DRIVE HOOFDWEERGAVE

- | | |
|---|-----------------------------------|
| 1 | Tijdweergave |
| 2 | Weergave waarschuwingen |
| 3 | Weergave acculaadtoestand |
| 4 | Geselecteerd ondersteuningsniveau |
| 5 | Weergave pictogram rijverlichting |

De weergave-elementen in het midden (A, B en C) verschillen in elk aanzicht.

- | | |
|---|---------------------------|
| A | Weergave huidige snelheid |
| B | Weergave motorvermogen |
| C | Weergave range |

1. Tijdweergave

De tijd wordt in 12-uurs- of 24-uurs-format weergegeven.

2. Weergave waarschuwingen

Bij fouten of gevaren wordt hier een waarschuwingspictogram weergegeven. Zie voor meer informatie paragraaf 6.2 Systemmeldingen.

3. Weergave acculaadtoestand



De acculaadtoestand kan op het display en aan de LED's van de accu worden afgelezen.

4. Weergave ondersteuningsniveau



Hoe hoger het ondersteuningsniveau wordt geselecteerd, hoe meer het aandrijfsysteem de berijder of berijder ondersteunt bij het trappen.

Ondersteuningsniveau	Gebruik
	Maximale motorondersteuning voor sportief rijden tot hoge trapfrequenties.
	Deze motorondersteuning is perfect voor e-MTB-trails of zeer behendig e-biken.
	Motorondersteuning voor energiebesparende tochten over verharde wegen of gematigd offroad terrein.
	Minimale motorondersteuning bij maximale efficiency voor een maximaal bereik.
	Geen motorondersteuning. De e-bike rijdt als een normale fiets. Alle boordcomputerfuncties kunnen worden opgevraagd.
	Met de boost-functie kan, onafhankelijk van het geselecteerde ondersteuningsniveau (ECO, FLOW, FLEX), de motorondersteuning gedurende korte tijd naar de stand FLY worden verhoogd. Deze functie kan worden gebruikt vanaf een snelheid van 7 km/h en wanneer ten minste een kwart omwenteling van de pedalen is gedetecteerd. Wanneer de duwondersteuningsstand actief is, kan de boost-functie niet worden gebruikt.

Tabel 13: Overzicht ondersteuningsniveaus

5. Pictogram rijverlichting

Onderstaande pictogrammen kunnen worden weergegeven:

	Dimlicht (geldt uitsluitend voor pedelecs met deze uitrusting)
	Groot licht (geldt uitsluitend voor pedelecs met deze uitrusting)
	Verlichting uit

Tabel 14: Overzicht pictogrammen rijverlichting

A. Weergave huidige snelheid

De huidige snelheid wordt of in km/h of in mph weergegeven.

B. Weergave motorvermogen

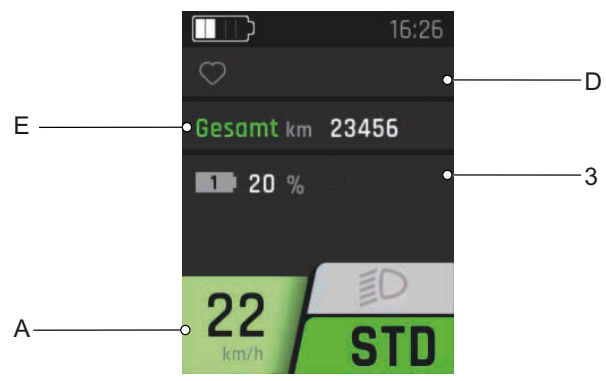
Het gevraagde motorvermogen wordt als balk weergegeven. Het maximale motorvermogen hangt af van het geselecteerde ondersteuningsniveau.

C. Weergave range

De weergave range toont de mogelijk af te leggen afstand met de huidige laadtoestand van de accu en de huidige rijstijl.

3.4.11.3 DRIVE ONDERWEERGAVE

De weergave-elementen in de DRIVE ONDERWEERGAVE komen overeen met die in de DRIVE HOOFDWEERGAVE.



Afbeelding 41: Overzicht DRIVE ONDERWEERGAVE

- 3 Weergave acculaadtoestand
- A Weergave huidige snelheid
- D Weergave verbindingstatus
- E Weergave Totaal

D. Weergave verbindingstatus

In de weergave verbindingstatus worden alle apparaten weergegeven, die met het systeem zijn verbonden:

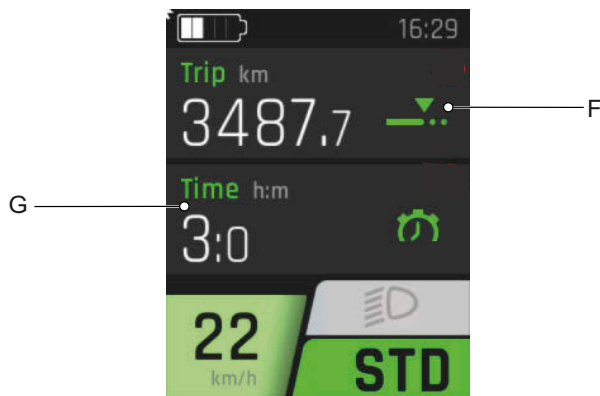
- verbonden apparaten hebben een groen pictogram.
- niet verbonden apparaten hebben een grijs pictogram.

E. Weergave Totaal

In de weergave Totaal wordt de totale afgelegde afstand weergegeven, die met het voertuig is afgelegd. Deze waarde kan niet worden gereset.

3.4.11.4 TRIP HOOFDWEERGAVE

De weergave-elementen in de TRIP HOOFDWEERGAVE komen overeen met die in de DRIVE HOOFDWEERGAVE.



Afbeelding 42: Overzicht TRIP HOOFDWEERGAVE

- F Weergave Trip
- G Weergave Tijd

F. Weergave Trip

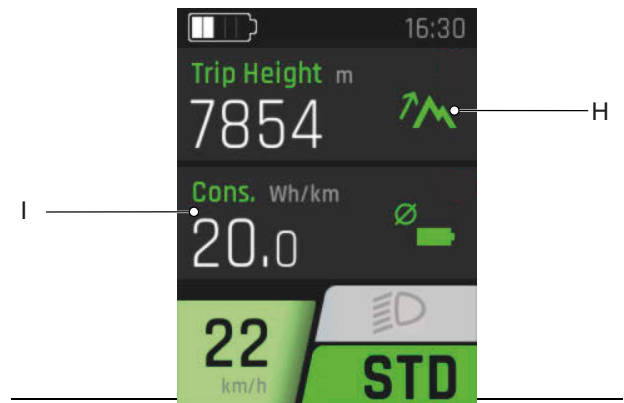
In de weergave Trip worden de afgelegde kilometers weergegeven sinds de laatste reset.

G. Weergave Tijd

In de weergave Tijd wordt de rijtijd weergegeven sinds de laatste reset.

3.4.11.5 TRIP ONDERWEERGAVE 1

De weergave-elementen in de TRIP ONDERWEERGAVE 1 komen overeen met die in de DRIVE HOOFDWEERGAVE.



Afbeelding 43: Overzicht TRIP ONDERWEERGAVE 1

- H Weergave Trip hoogte
- I Weergave Verbruik

H. Weergave Trip hoogte

In de weergave Trip hoogte worden de afgelegde hoogtemeters weergegeven sinds de laatste reset.

I. Weergave Verbruik

In de weergave Verbruik wordt de gemiddeld verbruikte energie weergegeven sinds de laatste reset.

3.4.11.6 TRIP ONDERWEERGAVE 2

De weergave-elementen in de TRIP ONDERWEERGAVE 2 komen overeen met die in de DRIVE HOOFDWEERGAVE.



Afbeelding 44: Overzicht TRIP ONDERWEERGAVE 2

J Weergave MAX

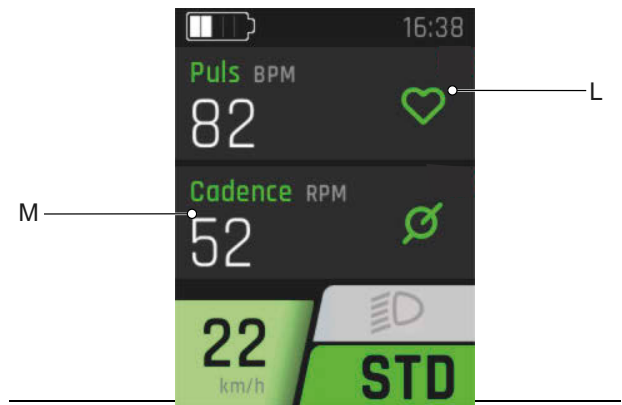
K Weergave AVG

J. Weergave MAX

In de weergave MAX wordt de hoogste snelheid weergegeven sinds de laatste reset.

3.4.11.7 FITNESS HOOFDWEERGAVE

De weergave-elementen in de FITNESS HOOFDWEERGAVE komen overeen met die in de DRIVE HOOFDWEERGAVE.



Afbeelding 45: Overzicht FITNESS HOOFDWEERGAVE

L Weergave Polsslag (geldt uitsluitend voor pedelecs met hartslagmeter)

M Weergave Cadence

L. Weergave Polsslag

In de weergave Puls wordt bij een aanwezige hartslagmeter de gemeten hartslag weergegeven.

M. Weergave Cadence

In de weergave Cadence wordt het huidige aantal omwentelingen per minuut van de pedalen weergegeven.

3.4.11.8 FITNESS ONDERWEERGAVE

De weergave-elementen in FITNESS ONDERWEERGAVE komen overeen met die in de DRIVE HOOFDWEERGAVE.



Afbeelding 46: Overzicht FITNESS ONDERWEERGAVE

- N Weergave Power
- O Weergave Verbruik

N. Weergave Power

In de weergave Power wordt het huidige door de berijder of berijdster op de pedalen uitgeoefende vermogen weergegeven in Watt sinds de laatste reset.

O. Weergave Verbruik

In de weergave Verbruik wordt de verbruikte energie weergegeven in kilocalorieën.

3.4.11.9 AREA HOOFDWEERGAVE

De weergave-elementen in de Area HOOFDWEERGAVE komen overeen met die in de DRIVE HOOFDWEERGAVE.



Afbeelding 47: Overzicht AREA HOOFDWEERGAVE

- P Weergave Hoogte
- Q Weergave Stijging

P. Weergave Hoogte

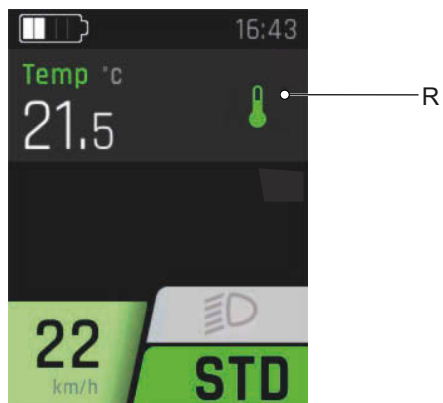
In de weergave Hoogte wordt de huidige hoogte in meter boven NAP weergegeven.

Q. Weergave Stijging

In de weergave Stijging wordt het huidige stijgingspercentage van de helling weergegeven.

3.4.11.10 AREA ONDERWEERGAVE

De weergave-elementen in AREA ONDERWEERGAVE komen overeen met die in de DRIVE HOOFDWEERGAVE.



Afbeelding 48: Overzicht AREA ONDERWEERGAVE

R Weergave Temp

R. Weergave Temp

In de weergave Temp wordt de huidige buitentemperatuur in graden Celsius weergegeven.

3.4.11.11 INSTELLINGENMENU

In de INSTELLINGEN kunnen alle systeem- en servicerelevante waarden worden afgelezen en gewijzigd. De opbouw van het instellingenmenu is

individueel en kan door aanvullend gemonteerde onderdelen of aanvullende diensten worden gewijzigd.

Waarden resetten

→ <Trip resetten>

→ <Handmatig resetten>

→ <Automatisch resetten>

→ <Standaardinstellingen>

Basisinstellingen

→ <Taal>

→ <Tijd>

→ <Tijd>

→ <Tijdzone (pas na activering door de dealer)>

→ <Automatische zomertijd (pas na activering door de dealer)>

→ <Tijd automatisch instellen (pas na activering door de dealer)>

→ <Tijdformaat>

→ <Datum>

→ <Eenheden (metrisch/imperiaal)>

Connectivity

My Bike

→ <Kalibratie hoogte>

→ <Autom. achtergrondverl.>

→ <Automatische uitschakeling>

→ <Trillingsfeedback>

→ <Motoruitschakeling bij remmen (uitsluitend speed pedelecs)>

→ <Menuweergave deactiveren (uitsluitend Remote display)>

→ <Snelheid duwondersteuning>

Versnelling

→ <SMART.SELECT>

→ <PRE.SELECT>

Laden

→ <NORM>

→ <FAST>

→ <STORE>

→ <LONG LIFE>

Bandenspanning (uitsluitend beschikbaar met bandenspanningsensor)

→ <Drukeenheid>

→ <Voor>

→ <Achter>

Meldingen

About

Tabel 15: Basisopbouw FIT menu en ONDERWEERGAVE

Waarden resetten

In dit menu kunnen de TRIP-gegevens resp. kan het systeem naar de standaardinstellingen worden gereset.

<Trip resetten>

Reset de Trip-gegevens. Er is keuze uit handmatig resetten (eenmalig) of automatisch resetten op basis van onderstaande criteria:

Selectie	Beschrijving
Uit	Automatisch resetten uitgeschakeld
Bij opnieuw opstarten	Automatisch resetten wanneer de e-bike wordt uit- en weer ingeschakeld
Na 4 uur inactiviteit	Automatisch resetten wanneer de e-bike meer dan 4 uur is uitgeschakeld
Eens per dag	De Trip-gegevens worden eenmaal per dag gereset (om 0:00 uur)

Tabel 16: Eenheden van grootheden

<Standaardinstellingen>

Reset het systeem naar de toestand bij levering. Alle uitgevoerde instellingen en opgeslagen waarden worden gewist. Het wissen kan niet ongedaan worden gemaakt.

Basisinstellingen

Reset het systeem naar de toestand bij levering. Alle uitgevoerde instellingen en opgeslagen waarden worden gewist. Het wissen kan niet ongedaan worden gemaakt.

<Taal>

In dit menu kunnen de basisinstellingen van het display worden uitgevoerd.

<Tijd>

In het menu <Tijd> wordt de huidige tijd ingesteld.

<Tijdzone>

In het menu <Tijdzone> wordt de huidige tijdzone ingesteld.

<Automatische zomertijd>

Wanneer de instelling <Automatische zomertijd> is geactiveerd, wordt de tijd automatisch omgeschakeld tussen zomer- en wintertijd.

<Tijd automatisch instellen>

Wanneer de instelling <Tijd automatisch instellen> is geactiveerd, worden tijd en datum (UTC) overgenomen van de verbonden mobiele telefoon of gemonteerde FIT E-Bike tracker. Tijd en datum kunnen niet meer handmatig op de e-bike worden ingesteld wanneer <Tijd automatisch instellen> is geactiveerd. De tijdzone, automatische zomertijd en het tijdformaat kunnen nog wel op de e-bike worden ingesteld. Daardoor kan op de e-bike een andere tijdzone worden weergegeven, onafhankelijk van de instelling van de mobiele telefoon.

<Tijdformaat>

Omschakelen van de tijdweergave tussen 12-uurs- en 24-uurs-formaat.

<Datum>

In het menu <Datum> wordt de huidige datum ingesteld.

<Eenheden>

In het menu <Eenheden> kan worden gewisseld tussen het metrische en het imperiale systeem. Onderstaande eenheden worden gewisseld:

Grootheid	Metrisch	Imperiaal
Afstand	km	mi
Snelheid	km/h	mph
Energieverbruik	Wh/km	Wh/mi
Temperatuur	°C	°F
Hoogte boven zeespiegel	mNAP	ASL

Tabel 17: Eenheden van grootheden

Connectivity

In het menu <Connectivity> worden aanvullende apparaten aan de pedelec gekoppeld.

My Bike

In het menu <My Bike> worden de gebruikersspecifieke instellingen van de pedelec uitgevoerd.

<Kalibratie hoogte>

In het menu <Kalibratie hoogte> wordt de hoogtemeter gekalibreerd. De hoogtemeting is afhankelijk van de luchtdruk en kan bij luchtdrukveranderingen leiden tot afwijkingen. Het wordt aanbevolen een kalibratie uit te voeren wanneer het weer omslaat.

<Autom. achtergrondverl.>

In het menu <Autom. achtergrondverl.> kan worden gewisseld tussen automatisch aan het omgevingslichtniveau aangepaste achtergrondverlichting (AAN) en handmatig ingestelde achtergrondverlichting (UIT) van het display in een bereik van 10 tot 100%.

Wanneer het display te warm wordt, wordt de achtergrondverlichting automatisch gereduceerd naar 20%. Dat is bedoeld als voorzorgsmaatregel om tijdelijke verkleuringen op het display te voorkomen. Wanneer de temperatuur weer tot een normale waarde is gedaald, gaat de helderheid automatisch terug naar de eerder ingestelde waarde.

<Automatische uitschakeling>

In het menu <Automatische uitschakeling> wordt de tijd ingesteld waarna het systeem automatisch uitschakelt wanneer het niet wordt gebruikt.

<Trillingsfeedback>

In het menu <Trillingsfeedback> kan een trilling worden ingesteld als feedback van de bediening. Onderstaande instelmogelijkheden zijn beschikbaar:

Selectie	Beschrijving
UIT	Geen trillingsfeedback
AAN	Elke toetsdruk en elke actieve melding geeft trillingsfeedback
Uitsluitend bij meldingen	Uitsluitend bij meldingen wordt trillingsfeedback gegeven

Tabel 18: Instelmogelijkheden trilling

<Motoruitschakeling bij remmen>

Deze functie is uitsluitend beschikbaar voor speed pedelecs.

In het menu <Motoruitschakeling bij remmen> kan worden geselecteerd, of bij het remmen automatisch de motorondersteuning moet uitschakelen of niet.

<Menuweergave deactiveren>

In het menu <Menuweergave deactiveren> kan worden geselecteerd, of tijdens het rijden bij het wisselen tussen de hoofdweergaven de selectieweergave verschijnt of dat direct tussen de hoofdweergaven moet worden gewisseld. Deze functie is uitsluitend beschikbaar bij het Remote display

<Snelheid duwondersteuning>

In het menu <Snelheid duwondersteuning> kan de snelheid van de duwondersteuningsfunctie worden ingesteld.

Schakelen

In het menu <Schakelen> kunnen de automatische instellingen van de Pinion-versnelling worden ingesteld.

Selectie	Beschrijving
SMART.SELECT	In deze stand wordt bij het stoppen automatisch overgeschakeld naar de vastgelegde wegrijversnelling.
PRE.SELECT	In deze stand schakelt het systeem bij rijden zonder te trappen automatisch naar de voor de betreffende snelheid perfecte versnelling. Deze stand kan worden ingesteld op de gewenste trapfrequentie.

Laden

Gewenste laadstand instellen.

Selectie	Beschrijving
NORM (normaal)	Normaal laden.
FAST (snel)	Snel laden.
STORE (opslag)	In de opslagstand wordt de accu tot ca. 60% opgeladen, waardoor de accu zo optimaal mogelijk de tijd tot het volgende gebruik overbrugt.
LONG LIFE	Wanneer de accu wordt gebruikt in de stand LONG LIFE, is wat minder capaciteit beschikbaar. Daarentegen blijft de capaciteit van de accu beter behouden. De stand LONG LIFE is beschikbaar bij zowel normaal als snel laden.

Tabel 19: Instelmogelijkheden laden

Meldingen

In het menu <Meldingen> kan de lijst met huidige storingsmeldingen worden bekeken.

About

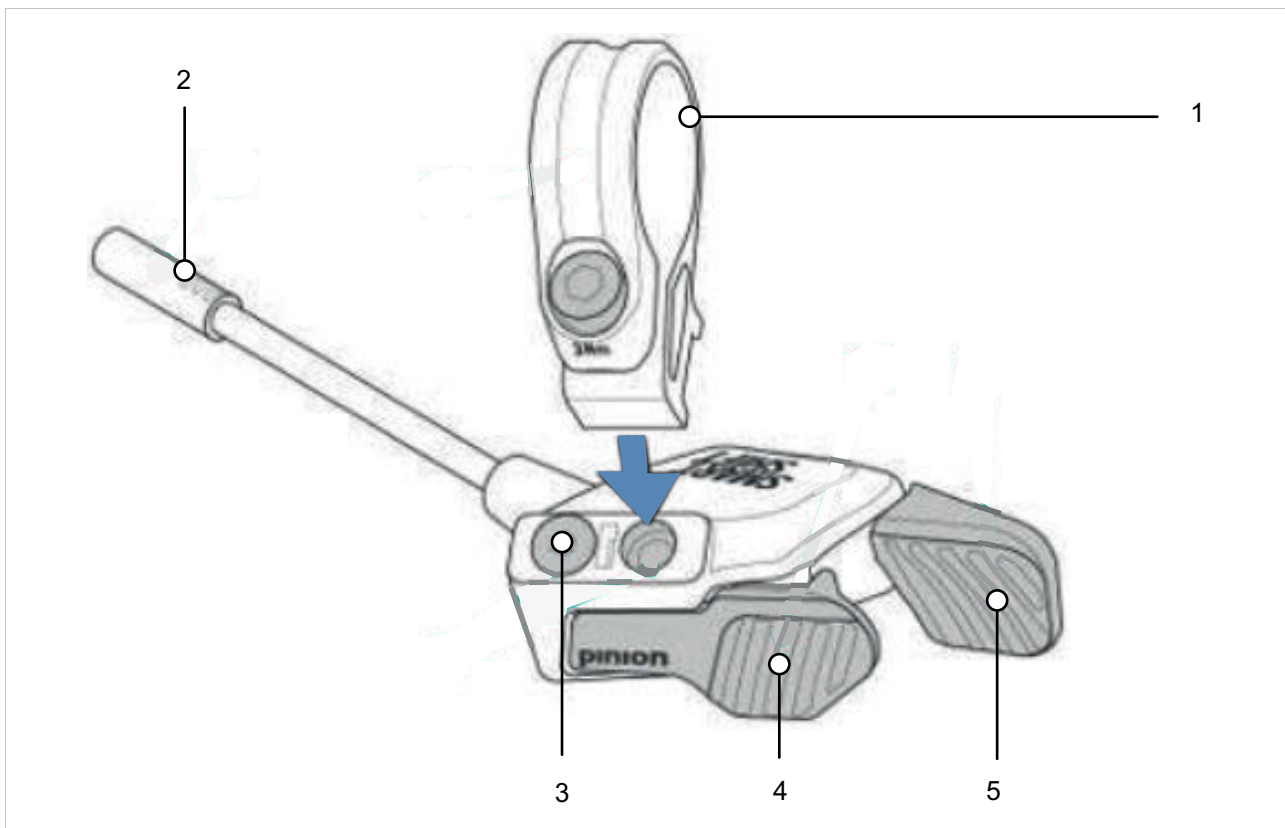
Het menu <About> toont de softwareversie en de instellingen van de afzonderlijke systeemcomponenten. Afhankelijk van het motortype wordt bijvoorbeeld het maximale koppel weergegeven en of er een motor-upgrade is geactiveerd.

3.4.11.12 Systeemmelding

Het aandrijfsysteem bewaakt zichzelf continu en geeft een gedetecteerde storing aan als systeemmelding met behulp van een getal. Afhankelijk van de aard van de storing schakelt het systeem zichzelf zo nodig automatisch uit. Hulp bij systeemmeldingen vindt u in hoofdstuk 8 *Eerste hulp*. Een tabel met alle systeemmeldingen bevindt zich in paragraaf 6.2 Systeemmeldingen.

3.4.11.13 Pinion, E-Trigger TE1

Geldt uitsluitend voor voertuigen met deze uitrusting

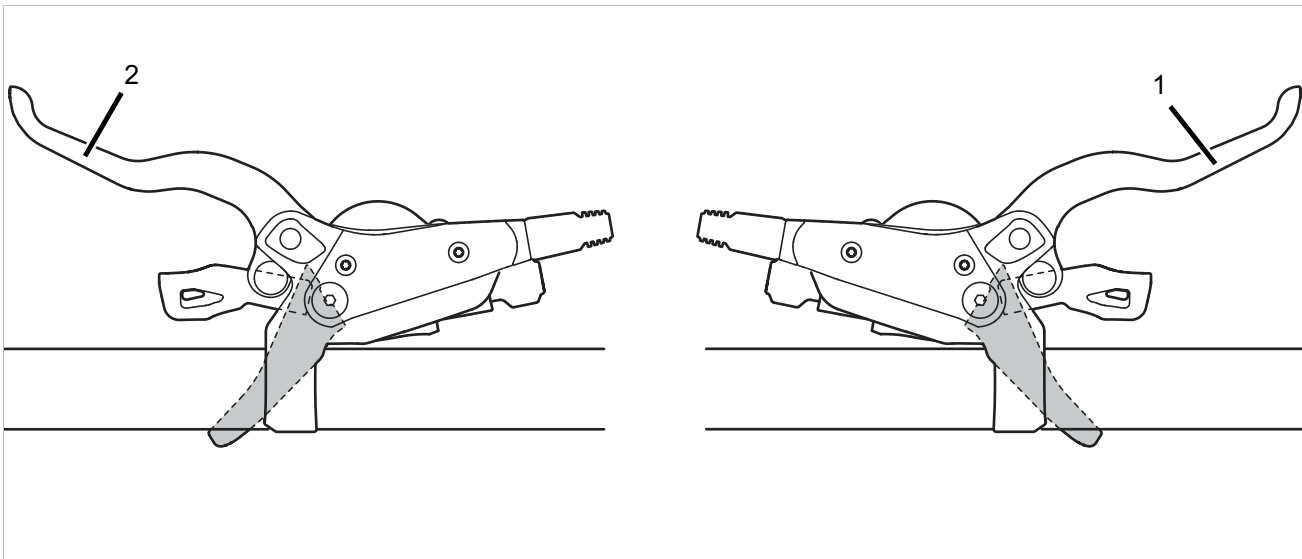


Afbeelding 49: Opbouw Pinion E-Trigger TE1

- 1 Buis klem met schroef
- 2 Connector
- 3 Montagepositie met verdekte schroef
- 4 Voorste schakelhendel
- 5 Achterste schakelhendel

3.4.12 Handrem

Links en rechts op het stuur bevindt zich een handrem.



Afbeelding 50: Handrem achterwiel (1) en voorwiel (2), voorbeeld SHIMANO rem

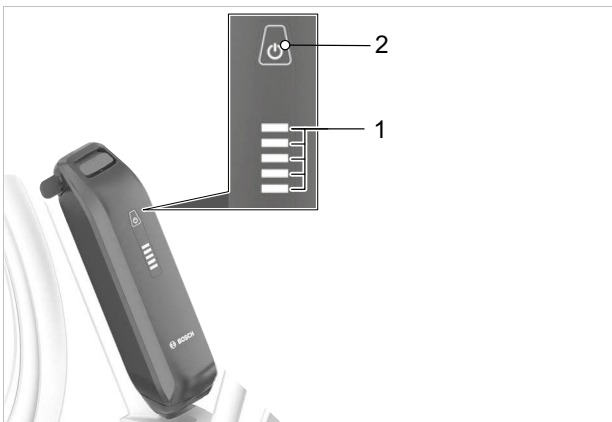
De linker handrem (2) stuurt de voorwielrem aan.

De rechter handrem (1) stuurt de achterwielrem aan.

3.4.13 Accu

3.4.13.1 Laadtoestandweergave (accu)

Elke accu is voorzien van een laadtoestandweergave:



Afbeelding 51: Weergave en bediening BOSCH PowerPack accu



Afbeelding 52: Weergave en bediening BOSCH PowerTube

- 1 Aan/uit-toets (accu)
- 2 Laadtoestandweergave (accu)

De vijf groene LED's van de laadtoestandweergave geven bij ingeschakelde accu de laadtoestand van de accu aan. Daarbij komt elke LED overeen met 20% van de laadcapaciteit.

LED 1,2,3,4,5	Laadtoestand
● ● ● ● ●	100 ... 80%
● ● ● ● ○	79 ... 60%
● ● ● ○ ○	59 ... 40%
● ● ○ ○ ○	39 ... 20%
● ○ ○ ○ ○	19 ... 15%
○ ○ ○ ○ ○	5 ... 0%

Afbeelding 53: Weergave laadtoestand van de accu

Pictogrammen:



Bij een volledig opgeladen accu branden alle vijf de LED's. De laadtoestand van de ingeschakelde accu wordt tevens weergegeven op de boordcomputer.

Wanneer de capaciteit van de accu minder bedraagt dan 10%, knippert de laatste LED.

Wanneer de laadtoestand van de accu minder bedraagt dan 5% doven alle LED's van de laadtoestandweergave.

De laadtoestand wordt dan nog wel weergegeven op de boordcomputer.

3.5 Transport



Vallen bij onbedoelde activering

Bij onbedoelde activering van het aandrijfsysteem bestaat gevaar voor letsel.

- ▶ Verwijder de accu.

3.5.1 Transportbeveiliging gebruiken

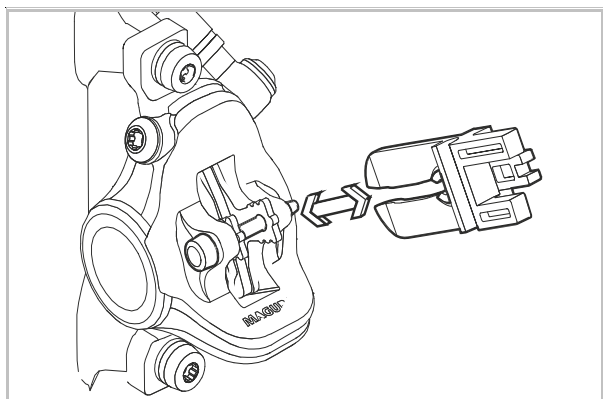
Geldt uitsluitend voor pedelecs met schijfremmen



Olieverlies bij ontbrekende transportbeveiliging

De transportbeveiliging van de rem voorkomt dat de rem tijdens transport/ verzending onbedoeld wordt bediend. Hierdoor kan onherstelbare schade aan het remsysteem optreden of olieverspilling, wat tot milieuschade kan leiden.

- ▶ Trek nooit aan de remhendel bij een gedemonteerd wiel.
 - ▶ Gebruik bij transport/ verzending altijd de transportbeveiliging.
-
- ▶ Steek de **transportbeveiligingen** tussen de remvoeringen.
- ⇒ De transportbeveiliging klemt tussen de beide remvoeringen en voorkomt onbedoeld continu remmen waardoor de remvloeistof kan vrijkomen.



Afbeelding 54: Transportbeveiliging bevestigen

3.5.2 Pedelec transporteren

3.5.2.1 Met de auto

Fietsdragersystemen waarbij de pedelec ondersteboven op het stuur of frame wordt vastgezet, oefenen tijdens het transport ontoelaatbare krachten uit op de onderdelen. Hierdoor kan een breuk optreden in dragende delen.

- ▶ Verwijder de accu (zie paragraaf [6.16.1.1](#) of [6.16.2.1](#)).
- ▶ Verwijder alle afneembare onderdelen (display, fietspomp, bidon, enz.) van de pedelec.
- ▶ Transporteer de accu op een droge, schone en tegen invallend zonlicht beschermde plek.
- ▶ Gebruik nooit fietsdragersystemen waarbij de pedelec ondersteboven staand op het stuur of het frame wordt vastgezet. De dealer geeft graag advies voor een juiste keuze en veilig gebruik van een dragersysteem.
- ▶ Neem bij transport het gewicht van de rijklare pedelec in acht.

3.5.2.2 Met de trein

In treinen met fietscoupés kunnen ook pedelecs doorgaans worden getransporteerd.

- ✓ Wie zijn pedelec in de trein mee wil nemen, moet er rekening mee houden, dat het perron niet overal obstakelvrij te bereiken is. Men dient voldoende tijd in te ruimen voor het in- en uitstappen.

- 1 Koop een vervoersbewijs voor de pedelec.
- 2 Zet de pedelec goed vast in de fietscoupé.
- 3 Neem plaats in de passagierswagon.

In hogesnelheidstreinen is het meenemen van fietsen slechts op enkele trajecten mogelijk. De accu moet tijdens de reis gemonteerd blijven en mag niet worden opgeladen.

3.5.2.3 Met overig openbaar vervoer

In het overige openbaar vervoer, bv. bus of tram, is het meenemen van een pedelec doorgaans niet toegestaan. Een uitzondering geldt voor vouwfietsen. Neem voor informatie contact op met het regionale vervoerbedrijf.

3.5.2.4 Met een touringcar

Tegen bijbetaling kunnen pedelecs doorgaans in een touringcar worden meegenomen. De plaatsen zijn echter beperkt. Dit moet dus tijdig worden geboekt. Overigens nemen niet alle busmaatschappijen pedelecs mee. Voorafgaand aan de reis moet voor informatie contact worden opgenomen met de betreffende aanbieder.

3.5.2.5 Met het vliegtuig

Transport van accu's in passagiersvliegtuigen is verboden. Ook pedelecs zonder accu worden door de meeste luchtvaartmaatschappijen niet met passagiersvliegtuigen getransporteerd.

Wie op vakantie toch van een pedelec gebruik wil maken, kan vooraf uitzoeken of deze op de bestemming te huur zijn. Dan staat ook tijdens de vakantie niets het plezier van rijden met de pedelec in de weg.

3.5.3 Pedelec verzenden

- Voor verzending van de pedelec wordt aanbevolen bij de dealer een doelmatige verpakking van de pedelec te kopen.

3.5.4 Accu transporteren

Accu's vallen onder de voorschriften voor gevaarlijke stoffen. Particulieren mogen onbeschadigde accu's over de weg vervoeren.

Bij beroepstransport moeten de voorschriften worden aangehouden voor verpakking, etikettering en vervoer van gevaarlijke stoffen. Open contacten moeten zijn afgedekt en de accu moet goed zijn verpakt.



3.5.5 Accu verzenden

Accu's gelden als gevaarlijke goederen en mogen uitsluitend door opgeleid personeel worden verpakt en verzonden. Neem contact op met de dealer.

- Is een geldig certificaat gevaarlijke goederen beschikbaar, verpak en verzend dan de accu conform de geldende voorschriften.



3.6 Opslag

- ▶ Sla pedelec, accu en boordcomputer, display en oplader altijd gescheiden op.

Opslagtemperatuur	+10 °C...+40 °C
Luchtvochtigheid	30%...85%
Optimale opslagtemperatuur	+10 °C...+20 °C
Optimale luchtvochtigheid	30%...60%

Tabel 20: Omgevingsomstandigheden tijdens opslag

- ▶ Temperaturen onder -5 °C en boven +40 °C en een luchtvochtigheid boven 85% moeten worden vermeden.
- ▶ Sla de pedelec, boordcomputer, accu en oplader
 - droog,
 - schoon,
 - beschermd tegen invallend zonlicht,
 - goed geventileerd en
 - nooit buitenshuis op.

3.6.1 Pedelec

Sla de pedelec op in een garage of droge kelder.

3.6.2 Boordcomputer, display en oplader

Bewaar boordcomputer, display en oplader in een droge omgeving bij kamertemperatuur.

3.6.3 Accu

- ▶ Sla voor een lange levensduur de accu op bij een temperatuur van ca. 10 °C tot 20 °C.
- ▶ Sla accu's op in een ruimte met rookmelder. De voorkeur geniet een brandveiligheidskast met elektrische aansluiting.
- ▶ Sla accu's nooit op in de nabijheid van brandbare of licht ontvlambare voorwerpen.
- ▶ Sla accu's nooit op in de nabijheid van warmtebronnen.

Nieuwe accu

- ✓ Controleer de accu bij levering op beschadigingen.
- ⇒ Neem bij defecte accu's de voorzorgsmaatregelen voor omgang met een beschadigde of defecte accu bij opslag en afvoer in acht (zie paragraaf [2.1.1](#)).
- ✓ Het geniet de voorkeur om onbeschadigde accu's 24 uur apart op te slaan en te observeren.
- ▶ Treden geen storings op, sla dan de accu's op in een aparte ruimte met branddeur en rookmelders.
Wanneer de accu in de originele verpakking wordt opgeslagen, stapel deze dan maximaal vijf hoog.

Accu in gebruik

- 1 Verwijder bij onderhoud of reparatie onmiddellijk de accu's van de pedelec van de klant.

Ongecontroleerde accu's gelden als defecte accu's.

Neem tot aan de controle de voorzorgsmaatregelen voor omgang met een beschadigde of defecte accu bij opslag en afvoer in acht (zie paragraaf [2.1.1](#)).

- 2 Controleer de accu's.
- 3 Voer de opslag uit in overeenstemming met de verzekering.

Defecte accu

- ▶ Neem bij defecte accu's de voorzorgsmaatregelen voor omgang met een beschadigde of defecte accu bij opslag en afvoer in acht (zie paragraaf [2.1.1](#)).



3.6.4 Onderbreking van het gebruik

Aanwijzing

Wanneer accu's niet worden gebruikt, treedt ontlading op. Wanneer een accu gedurende lange tijd in lege toestand wordt opgeslagen, kan deze beschadigen en de opslagcapaciteit sterk teruglopen.

- ▶ Sla de accu op met een laadtoestand van ten minste 30%.
- ▶ Laad de accu elke 6 maanden bij.
- ▶ Laad LED Remotes resp. System Controllers elke 3 maanden gedurende ca. 1 uur op via de USB-diagnose-interface.

Wanneer de accu continu op de oplader wordt aangesloten, kan de accu schade oplopen.

- ▶ Sluit de accu nooit continu aan op de oplader.
- ▶ Wordt de pedelec tot maximaal vier weken niet gebruikt, verwijder dan de boordcomputer en de accu uit de houder.
- ▶ Wanneer de pedelec langer dan vier weken buiten gebruik wordt gesteld, moet deze op de onderbreking van het gebruik worden voorbereid (zie paragraaf [3.6.4.1](#)).

3.6.4.1 Onderbreking van het gebruik voorbereiden

- 1 Maak de pedelec schoon met een vochtige doek en conserveer deze met wasspray. Spuit nooit was op de remvlakken van de rem.
- 2 Laat voorafgaand aan een lange periode van stilstand een onderhoudsbeurt, grondige reiniging en conservering uitvoeren door de dealer.
- 3 Verwijder de accu (zie paragraaf [6.16.1.1](#) of [6.16.2.1](#)).
- 4 Laad de accu 30% tot 60% op, zodat 2 tot 3 LED's van de laadtoestandweergave (accu) branden.

3.6.4.2 Onderbreking van het gebruik uitvoeren

- 1 Sla pedelec, accu en oplader op in een droge en schone omgeving. Wij adviseren opslag in een onbewoonde ruimte voorzien van een rookmelder. Geschikt zijn droge ruimten met een omgevingstemperatuur van 10 °C tot 20 °C.
- 2 Controleer na 6 maanden de laadtoestand van de accu. Laad de accu weer 30% tot 60% op wanneer nog slechts één LED van de laadtoestandweergave (accu) brandt.



5 Montage

WAARSCHUWING

Gevaar voor oogletsel

Onjuiste afstelling van onderdelen kan leiden tot problemen. Hierdoor kan ernstig letsel aan het gezicht optreden.

- ▶ Draag bij de montage altijd een veiligheidsbril ter bescherming van de ogen.

VOORZICHTIG

Val- en beknellingsgevaar bij onbedoelde activering

Bij onbedoelde activering van het elektrische aandrijfsysteem bestaat gevaar voor letsel.

- ▶ Verwijder de accu.

- ✓ Voer montagewerkzaamheden aan de pedelec uit in een schone en droge omgeving.
- ✓ De temperatuur op de werkplek moet 15 °C tot 25 °C bedragen.
- ✓ De gebruikte montagestandaard moet zijn toegelaten voor een maximaal gewicht van ten minste 30 kg.

5.1 Uitpakken

Het verpakkingsmateriaal bestaat hoofdzakelijk uit karton en kunststof folie.

- ▶ Voer de verpakking af conform de lokale voorschriften (zie hoofdstuk 10).
- ⇒ De pedelec is voor testdoeleinden in de fabriek eerst volledig gemonteerd en vervolgens voor het transport weer gedeeltelijk gedemonteerd. De pedelec is voor 95% tot 98% voorgesamonteerd.

Levering

<input type="checkbox"/>	1× voorgesamonteerde pedelec
<input type="checkbox"/>	1× voorwiel
<input type="checkbox"/>	2× pedaal
<input type="checkbox"/>	2× snelspanner (optioneel)
<input type="checkbox"/>	1× oplader
<input type="checkbox"/>	1× gebruikshandleiding op CD
<input type="checkbox"/>	1× accu (wordt apart van de pedelec geleverd)

5.2 Vereist gereedschap

Om de pedelec op te bouwen is onderstaand gereedschap vereist:

	Mes
	Ringsleutels 8 mm, 9 mm, 10 mm, 13 mm, 14 mm en 15 mm
	Momentsleutel werkbereik 5... 40 Nm
	by.schulz stuur: TORX®-bits: T50, T55 en T60
	Inbussleutels 2 mm, 2,5 mm, 3 mm, 4 mm, 5 mm, 6 mm en 8 mm
	Kruiskopschroevendraaiers
	Sleufschroevendraaiers

Tabel 21: Vereist gereedschap montage



5.3 In gebruik nemen

Omdat de eerste ingebruikname van de pedelec speciaal gereedschap en bijzondere vakkennis vereist, mag dit uitsluitend worden uitgevoerd door opgeleid personeel.

In de praktijk wordt een onverkochte pedelec vaak spontaan voor een proefrit aan klanten meegegeven zodra deze er rijklaar uitziet.

Daarom is het zinvol elke pedelec na opbouw direct volledig rijklaar te maken.

- ▶ Vul als bewijs van de kwaliteitsborging een montageprotocol in (zie paragraaf 11.1).
- ▶ Voer alle mogelijke montagewerkzaamheden uit het montageprotocol uit.
- ▶ Registreer alle uitgevoerde handelingen in het montageprotocol.

5.3.1 Accu controleren

De accu moet worden gecontroleerd voordat deze de eerste keer wordt opgeladen.

- ▶ Druk op de **aan/uit-toets (accu)**.
- ⇒ Wanneer geen enkele LED van de **laadtoestandweergave (accu)** gaat branden, is de accu mogelijk beschadigd.
- ⇒ Wanneer ten minste één, maar niet alle LED's van de **laadtoestandweergave (accu)** gaan branden, kan de accu volledig worden opgeladen.



5.3.2 Wiel voorbereiden

Op de zijkant van de banden staat een pijl met de tekst ROTATION, die de draairichting aangeeft. Op oudere banden staat de tekst DRIVE. De pijl geeft de aanbevolen draairichting aan. Bij wegbanden heeft de draairichting vooral een visuele reden.



Afbeelding 55: Pijl draairichting

Op onverhard terrein is de draairichting veel belangrijker, omdat hier het profiel een vertanding creëert met de ondergrond. Het achterwiel moet de aandrijfkraften overdragen en het voorwiel de rem- en stuurkrachten. Aandrijf- en remkrachten werken in tegenovergestelde richting. Daarom worden sommige banden op voor- en achterwiel andersom gemonteerd. Op deze banden staan twee pijlen voor de draairichting:

- De pijl FRONT geeft de aanbevolen draairichting aan voor het voorwiel.
- De pijl REAR geeft de aanbevolen draairichting aan voor het achterwiel.



Afbeelding 56: Pijl draairichting op MTB-band

- ▶ Bij montage van het wiel in de vork moet de pijl in de rijrichting wijzen.
- ▶ Er zijn ook bandenprofielen zonder aanbevolen draairichting waarop geen pijl staat, die de draairichting aangeeft.



5.3.3 Voorbouw en stuur controleren

5.3.3.1 Verbindingen controleren

- 1 Ga voor de pedelec staan. Klem het voorwiel tussen uw benen. Pak de handvatten van het stuur vast.
- 2 Probeer het stuur ten opzichte van het voorwiel te verdraaien.
 - ⇒ De voorbouw mag niet verschuiven of verdraaien.
- 3 Controleer de bevestiging wanneer de voorbouw wel kan worden verdraaid.
 - ⇒ Neem contact op met de dealer wanneer de voorbouw niet kan worden vastgezet.

5.3.3.2 Goede bevestiging controleren

- 1 Steun met uw volledige lichaamsgewicht op het stuur.
 - ⇒ Het stuur mag niet in de vork omlaag zakken.

Voorbouw met spanhendel uitvoering I

- 2 Als het stuur zakt moet de hendelspanning van de spanhendel worden verhoogd.
- 3 Draai met geopende snelspanhendel de kartelmoer rechtsom.
- 4 Sluit de spanhendel en controleer opnieuw op een goede bevestiging.
- 5 Neem contact op met de dealer wanneer de stuur niet kan worden vastgezet.

Voorbouw met spanhendel uitvoering II en voorbouw met schroef

- Neem contact op met de dealer wanneer de stuur niet kan worden vastgezet.

5.3.3.3 Lagerspeling controleren

- 1 Leg de vingers van één hand om de bovenste stuurlagerschaal. Knijp met de andere hand de voorwielrem in en probeer de pedelec naar voren en achteren te duwen. Houd er hierbij rekening mee, dat bij een verende voorvork met schijfrem een merkbare speling ook kan komen door uitgesleten lagerbussen of speling in de remvoering.
 - ⇒ De beide schaalhelften van het lager mogen niet ten opzichte van elkaar verschuiven.
- 2 Stel zo snel mogelijk de lagerspeling af conform het reparatiehandboek van de voorbouw, omdat anders het lager wordt beschadigd. Neem contact op met de dealer.

5.4 Pedelec verkopen

- Vul de pedelec pas in op de omslag van de gebruikshandleiding.
- Noteer merk en nummer van de acculeutel.
- Stel de standaard en de schakelhendel af.
- Pedelec aanpassen (zie paragraaf 6.4).
- Instrueer de berijder in alle functies van de pedelec (zie paragraaf 6.8 tot en met paragraaf 6.18.2).

5.5 Montagehandleiding bij online aankoop

De eindmontage en ingebruikname van deze pedelec zijn uitgevoerd door uw dealer. Voor het transport zijn de pedalen gedemonteerd en is het stuur verdraaid. U hebt deze handleiding nodig om uw pedelec na het transport in een rijklare toestand te brengen.



Vallen door verkeerd afgestelde aanhaalmomenten

Wanneer een schroef te strak wordt vastgedraaid, kan deze breken. Wanneer een schroef te los wordt vastgedraaid, kan deze losraken. Een val met letsel is het gevolg.

- ▶ Neem altijd de op de schroef, op het onderdeel en in de montagehandleiding vermelde aanhaalmomenten in acht.
- ▶ Montage vereist bepaalde basiskennis. Beschikt u hier niet over, neem dan contact op met de dealer.

Val- en beknellingsgevaar bij onbedoelde activering

Bij onbedoelde activering van het aandrijfsysteem bestaat gevaar voor letsel.

- ▶ Verwijder de accu.

5.5.1 Uitpakken

- ▶ Het verpakkingsmateriaal bestaat uit karton. Voer de verpakking af conform de lokale voorschriften.

Levering

<input type="checkbox"/>	1 pedelec met accu
<input type="checkbox"/>	2 pedalen (al ingevet)
<input type="checkbox"/>	1 oplader
<input type="checkbox"/>	1 gebruikshandleiding op CD

5.5.2 Voorbereiden

- ▶ Voer montagewerkzaamheden aan de pedelec uit in een schone en droge omgeving. De temperatuur op de werkplek moet 15 °C – 25 °C bedragen.
- ▶ Zet de pedelec vast in een montagestandaard. De gebruikte montagestandaard moet zijn toegelaten voor een maximaal gewicht van ten minste 30 kg. Naar keuze kan de pedelec ook worden vastgehouden door een tweede persoon.
- ▶ Lees de gebruikshandleiding van uw pedelec.

5.5.3 Vereist gereedschap

Om de pedelec op te bouwen is onderstaand gereedschap vereist:

	Moersleutel 15 mm
	Momentsleutel Werkbereik 5 - 40 Nm
	by,schulz stuur: Torx-bits: 4 mm, 5 mm en 6 mm Overige: Inbusbits: 4 mm, 5 mm en 6 mm

Tabel 22: Vereist gereedschap montage

5.5.4 Stuur recht zetten

Voor transport is het stuur parallel aan de wielen en het frame gedraaid.

- 1 Draai het stuur rechtsom tot het loodrecht op het voorwiel en het frame staat. Het vastzetten van het stuur is afhankelijk van de voorbouw.

5.5.4.1 Voorbouw met spanhendel uitvoering I

Geldt uitsluitend voor pedelecs met deze uitrusting

- 1 Open de spanhendel van de snelspanner van de voorbouw.
 - 2 Trek de vergrendelhendel op de voorbouw omhoog en zwenk tegelijkertijd het stuur over 90° naar links.
- ⇒ Het stuur klikt voelbaar vast.
- 3 Schuif het stuur in.
 - 4 Sluit de spanhendel van de snelspanner van de voorbouw.



Afbeelding 57: Geopende spanhendel van de snelspanner (3) op de voorbouw (2), uitvoering I, met vergrendelhendel op de voorbouw (1)

5.5.4.2 Voorbouw met spanhendel uitvoering II

Geldt uitsluitend voor pedelecs met deze uitrusting

- 1 Open de spanhendel van de snelspanner van de voorbouw.
 - 2 Druk op de *deblokkeringsknop*.
 - 3 Zwenk het *stuur* over 90° naar rechts of naar links.
- ⇒ Het *stuur* klikt voelbaar vast.
- 4 Sluit de *spanhendel van de snelspanner van de voorbouw*.



Afbeelding 58: Voorbouw, uitvoering II met spanhendel van de snelspanner van de voorbouw (1) en deblokkeringsknop (2)

5.6 Voorbouw met schroef

Geldt uitsluitend voor pedelecs met deze uitrusting

- 1 Verwijder de borgkap op de voorbouw.
- 2 Draai de schroef, afhankelijk van het gebruikte type, los met een 4 mm, 5 mm of 6 mm Torx- of inbusbit.
- 3 Draai het stuur in de gewenste stand.
- 4 Draai de schroef, afhankelijk van het gebruikte type, vast met een 4 mm, 5 mm of 6 mm Torx- of inbusbit.
- 5 Bevestig de borgkap weer op de voorbouw.

5.6.1 Bevestiging van voorbouw en stuur controleren

5.6.1.1 Verbindingen controleren

- 1 Ga voor de pedelec staan. Klem het voorwiel tussen uw benen. Pak de handvatten van het stuur vast.
 - 2 Probeer het stuur ten opzichte van het voorwiel te verdraaien.
- ⇒ De voorbouw mag niet verschuiven of verdraaien.
- 3 Controleer de bevestiging wanneer de voorbouw wel kan worden verdraaid.
- ⇒ Neem contact op met de dealer wanneer de voorbouw niet kan worden vastgezet.

5.6.1.2 Goede bevestiging controleren

- 1 Steun met uw volledige lichaamsgewicht op het stuur.
- ⇒ Het stuur mag niet in de vork omlaag zakken.

Voorbouw met spanhendel uitvoering I

- 2 Als het stuur zakt moet de hendelspanning van de spanhendel worden verhoogd.
- 3 Draai met geopende snelspanhendel de kartelmoer rechtsom.
- 4 Sluit de spanhendel en controleer opnieuw op een goede bevestiging.
- 5 Neem contact op met de dealer wanneer de stuur niet kan worden vastgezet.

Voorbouw met spanhendel uitvoering II en voorbouw met schroef

- Neem contact op met de dealer wanneer de stuur niet kan worden vastgezet.

5.6.1.3 Lagerspeling controleren

- 1 Leg de vingers van één hand om de bovenste stuurlagerschaal. Knijp met de andere hand de voorwielrem in en probeer de pedelec naar voren en achteren te duwen.
Houd er hierbij rekening mee, dat bij een verende voorvork met schijfrem een merkbare speling ook kan komen door uitgesleten lagerbussen of speling in de remvoering.
- ⇒ De beide schaalhelften van het lager mogen niet ten opzichte van elkaar verschuiven.
- 2 Stel zo snel mogelijk de lagerspeling af conform het reparatiehandboek van de voorbouw, omdat anders het lager wordt beschadigd. Neem contact op met de dealer.

5.6.2 Pedalen monteren

Om te voorkomen dat de pedalen bij het trappen losraken, zijn deze voorzien van tegenovergestelde draad.

- Het, in de rijrichting gezien, linker pedaal heeft linkse draad en is gemarkeerd met een L.
- Het, in de rijrichting gezien, rechter pedaal heeft rechtse draad en is gemarkeerd met een R.

De markering bevindt zich aan de kopse kant, op de as of op het pedaal zelf.



Afbeelding 59: Voorbeeld markering op pedalen

- 1 Smeer de draad van beide pedalen in met waterbestendig vet.
- 2 Draai het met L gemarkeerde pedaal met de hand linksom in de, in de rijrichting gezien, linker crankarm.



Afbeelding 60: L-pedaal in de linker crankarm

- 3 Draai het met R gemarkeerde pedaal met de hand rechtsom in de, in de rijrichting gezien, rechter crankarm.



Afbeelding 61: R-pedaal in de rechter crankarm

- 4 Draai met een 15 mm moersleutel de linkse pedaaldraad linksom en de rechtse pedaaldraad rechtsom vast met een aanhaalmoment van 33 - 35 Nm.

6 Gebruik

6.1 Gevaren en risico's

WAARSCHUWING

Letsel of de dood door een dode hoek

Andere weggebruikers, zoals bussen, vrachtwagens, personenauto's en voetgangers onderschatten vaak de snelheid van pedelecs. Ook worden pedelecs in het wegverkeer vaak over het hoofd gezien. Een ongeval met ernstig resp. dodelijk letsel kan het gevolg zijn.

- ▶ Draag een helm. De helm moet zijn voorzien van reflecterende strepen of verlichting in een goed zichtbare kleur.
- ▶ Draag zo mogelijk lichte of retroreflecterende kleding. Fluorescerend materiaal is eveneens geschikt. Nog meer veiligheid bieden een veiligheidsvest of veiligheidsharnas voor het bovenlichaam.
- ▶ Rijd altijd defensief.
- ▶ Let op de dode hoek van afslaande voertuigen. Minder uit voorzorg vaart bij rechtsafslaand verkeer.

Letsel of de dood door fouten tijdens het rijden

Een pedelec is geen fiets. Fouten tijdens het rijden en onderschatting van de eigen snelheid leiden snel tot gevaarlijke situaties. Een val met ernstig resp. dodelijk letsel kan het gevolg zijn.

- ▶ Wen, zeker wanneer u langere tijd niet gefietst hebt, langzaam aan het wegverkeer en de snelheid voordat u met snelheden boven 12 km/h gaat rijden.
- ▶ Verhoog stapsgewijs het ondersteuningsniveau.
- ▶ Oefen regelmatig met voluit remmen.
- ▶ Volg een rijvaardigheidstraining.

WAARSCHUWING

Letsel of de dood door afleiding

Ongeconcentreerd rijden in het verkeer verhoogt het risico van een ongeval. Dit kan leiden tot een val met ernstig letsel.

- ▶ Laat u nooit door de bordcomputer of een mobiele telefoon afleiden.
- ▶ Stop de pedelec om bedieningen op de bordcomputer uit te voeren die verder gaan dan alleen het wijzigen van het ondersteuningsniveau. Voer gegevens uitsluitend in stilstand in.

VOORZICHTIG

Vallen door loszittende kleding

De spaken van de wielen en de kettingaandrijving kunnen schoenveters, sjaals en andere loszittende kleding intrekken. Een val met letsel kan het gevolg zijn.

- ▶ Draag stevige schoenen en nauwsluitende kleding.

Vallen door onopgemerkte schade

Na een val, ongeval of omvallen van de pedelec kan er sprake zijn van moeilijk herkenbare schade, bv. aan het remsysteem, de snelspanners of het frame. Een val met letsel kan het gevolg zijn.

- ▶ Neem de pedelec buiten gebruik. Neem contact op met de dealer.

Vallen door vuil

Sterke vervuiling kan de werking van de pedelec verstoren, bijvoorbeeld van de remmen. Een val met letsel kan het gevolg zijn.

- ▶ Verwijder voor het rijden sterke vervuiling.

! VOORZICHTIG

Vallen door materiaalmoetheid

Door intensief gebruik kan materiaalmoetheid optreden. Bij materiaalmoetheid kan een onderdeel plotseling falen. Een val met letsel kan het gevolg zijn.

- ▶ Stel de pedelec onmiddellijk buiten gebruik bij tekenen van materiaalmoetheid. Laat de dealer het onderdeel controleren.
- ▶ Laat regelmatig door de dealer de voorgeschreven grote inspecties uitvoeren. Bij een grote inspectie wordt de pedelec gecontroleerd op tekenen van materiaalmoetheid aan frame, vork, ophanging van de veringelementen (indien voorzien) en aan onderdelen van composietmateriaal.

Door warmtestraling (bv. een radiator) in de directe omgeving kan carbon breekbaar worden. Falen van het carbon onderdeel en een val met letsel kan het gevolg zijn.

- ▶ Stel carbon onderdelen van de pedelec nooit bloot aan sterke warmtebronnen.

Vallen door een slechte toestand van de weg

Losse voorwerpen, bijvoorbeeld takken, kunnen verstrikt raken in de wielen en een val met letsel veroorzaken.

- ▶ Neem de toestand van de weg in acht.
- ▶ Rijd langzaam en rem tijdig.

Op natte straten kunnen de *banden* slippen. Onder natte omstandigheden moet tevens rekening worden gehouden met een langere remweg. Dan kan het remmen ook anders aanvoelen dan normaal. Dit kan leiden tot verlies van controle of tot een val met letsel.

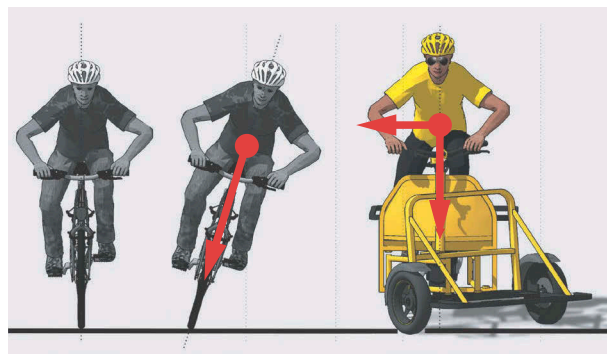
- ▶ Rijd bij regen langzaam en rem tijdig.

! VOORZICHTIG

Vallen door kantelen

De transportfiets is zo ontworpen, dat er intuïtief en veilig mee kan worden gereden. In bochten kan deze door zijn constructie echter niet tegen hangen. Bij een te hoge snelheid in bochten kan de transportfiets kantelen. Een val met letsel kan het gevolg zijn.

- ▶ Maak uzelf op een afgesloten terrein vertrouwd met het rijgedrag voor de eerste rit in het wegverkeer.
- ▶ Begin met voorzichtig rechthoekig rijden.
- ▶ Maak u vertrouwd met de gasdraaigreep en probeer de transportfiets uit met en zonder trappen.
- ▶ Rem voorzichtig om uzelf op de remkracht in te stellen.
- ▶ Rem bij bochten al op het rechte stuk.
- ▶ Stuur als volgt in:
 - Krachtig en resoluut: het sturen vereist, afhankelijk van de belading, enige kracht.
 - Leun met uw bovenlichaam in de bochten iets naar binnen. Dat verhoogt de bochtenstabiliteit.
- ▶ Maak eerst flauwe bochten om u met het bochtengedrag vertrouwd te maken. Maak daarna scherpere bochten en "achtjes".



Afbeelding 62: Verschil fiets – transportfiets

Aanwijzing

Door hitte of invallend zonlicht kan de *bandenspanning* toenemen tot boven de toegestane maximale druk. Hierdoor kan de *band* falen.

- ▶ Parkeer de pedelec in de schaduw.
- ▶ Controleer op warme dagen regelmatig de *bandenspanning* en corrigeer deze zo nodig.

Bij afdalingen kunnen hoge snelheden worden bereikt. De pedelec is niet bedoeld om langdurig harder te rijden dan 25 km/h. Bij een voortdurend hogere belasting kunnen in het bijzonder de *banden* falen.

- ▶ Rem de pedelec af wanneer snelheden boven 25 km/h worden bereikt.

Door de open uitvoering kan binnendringend vocht bij temperaturen onder nul bepaalde functies verstoren.

- ▶ Houd de pedelec altijd droog en vorstvrij.
- ▶ Wanneer de pedelec wordt gebruikt bij temperaturen onder 3 °C, moet vooraf door de dealer een grote inspectie worden uitgevoerd en moet de pedelec op het gebruik in de winter worden voorbereid.

Terreinrijden belast de armgewrichten. Neem afhankelijk van de toestand van de weg en uw lichamelijke fitheid elke 30 tot 90 minuten pauze.

6.2 Tips voor een groter bereik

Het bereik van de pedelec is afhankelijk van vele factoren. Een bereik van minder dan 20 kilometer op één acculading is net zo goed mogelijk als meer dan 100 kilometer. Test voorafgaand aan veeleisende ritten het bereik van de pedelec.. In het algemeen gelden er enkele tips, waarmee het bereik kan worden gemaximaliseerd.

Veerelementen

- ▶ Open de verende voorvork en demper, indien nodig, uitsluitend op ruw terrein of steenslagwegen. Blokkeer de verende voorvork en demper op geasfalteerde wegen en op hellingen.

Vermogen van de berijder

Hoe meer eigen vermogen de berijder van de pedelec opbrengt, hoe groter het haalbare bereik.

- ▶ Schakel 1 tot 2 versnellingen omlaag om daarmee de opgebrachte kracht resp. de trapfrequentie te verhogen.

Trapfrequentie

- ▶ Rijd met een trapfrequentie van meer dan 50 omwentelingen per minuut. Dat optimaliseert het rendement van de elektrische aandrijving.
- ▶ Vermijd zeer langzaam trappen.

Gewicht

- ▶ Minimaliseer het totaalgewicht van pedelec en bagage.

Optrekken en remmen

- ▶ Rijd lange afstanden met een gelijkmatige snelheid.
- ▶ Vermijd vaak optrekken en afremmen.

Ondersteuningsniveau

- ▶ Hoe geringer het geselecteerde ondersteuningsniveau, hoe groter het bereik.

Schakelgedrag

- ▶ Gebruik bij het optrekken en op hellingen een kleine versnelling en een laag ondersteuningsniveau.
- ▶ Schakel op al naar gelang terrein en snelheid.
- ▶ Optimaal zijn 50-80 omwentelingen per minuut van het crankstel.
- ▶ Vermijd een hoge belasting op het crankstel tijdens het schakelen.
- ▶ Schakel tijdig terug, bv. voorafgaand aan hellingen.

Banden

- ▶ Selecteer altijd bij de ondergrond passende banden. Doorgaans rolt een fijn profiel lichter dan een grof profiel. Hoge noppen en grote tussenruimten hebben doorgaans een ongunstig effect op het energieverbruik.
- ▶ Op asfalt geldt: rijd altijd met de maximaal toegestane bandenspanning.
- ▶ Op onverhard terrein, op grindpaden of zachte bos- en weidegrond geldt: hoe lager de vuldruk, hoe lager de rolweerstand en daarmee het energieverbruik van het elektrische aandrijfsysteem.

Accu

Met afnemende temperatuur neemt de elektrische weerstand toe. De capaciteit van de accu neemt af. In de winter moet daarom rekening worden gehouden met een vermindering van het gangbare bereik.

- ▶ Gebruik in de winter een thermocover voor de accu.

Het bereik is tevens afhankelijk van de leeftijd en de onderhouds- en laadtoestand van de accu.

- ▶ Onderhoud de accu en vervang een oude accu zo nodig.

6.3 Instructie en klantenservice

De klantenservice wordt uitgevoerd door de uitleverende dealer. Zijn contactgegevens staan op de pedelec pas in deze gebruikshandleiding. Uiterlijk bij de overdracht van de pedelec ontvangt de nieuwe eigenaar persoonlijk uitleg van de dealer over de functies van de pedelec. Deze gebruikshandleiding wordt bij elke pedelec als naslagwerk overhandigd.

De uitleverende dealer voert ook in de toekomst alle inspecties, ombouw en reparaties uit.

6.4 Pedelec aanpassen



Vallen door verkeerd afgestelde aanhaalmomenten

Wanneer een schroef te strak wordt vastgedraaid, kan deze breken. Wanneer een schroef te los wordt vastgedraaid, kan deze losraken. Een val met letsel is het gevolg.

- Neem altijd de op de schroef en in de gebruikshandleiding vermelde aanhaalmomenten in acht.

Uitsluitend een correct aangepaste pedelec biedt het gewenste rijcomfort en garandeert een de gezondheid ondersteunende activiteit.

Wanneer het lichaamsgewicht of het maximale bagagegewicht veranderen, moeten alle afstellingen opnieuw worden uitgevoerd.

6.4.1 Voorbereiding

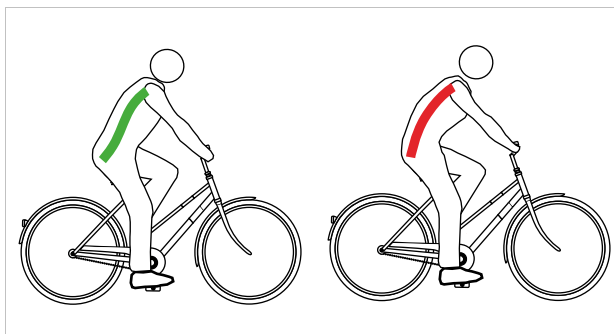
Om de pedelec aan te passen is onderstaand gereedschap vereist:

	Rolmaat
	Weegschaal
	Waterpas
	Ringsleutels 8 mm, 9 mm, 10 mm, 13 mm, 14 mm en 15 mm
	Momentsleutel werkbereik 5 ... 40 Nm
	Inbussleutels 2 mm, 2,5 mm, 3 mm, 4 mm, 5 mm, 6 mm en 8 mm
	Kruiskopschroevendraaiers
	Sleufschroevendraaiers

Tabel 23: Vereist gereedschap montage

6.4.2 Zitpositie bepalen

Uitgangspunt voor een comfortabele houding is een juiste stand van het bekken. Staat het bekken verkeerd, kan dat leiden tot uiteenlopende lichamelijke klachten, bv. pijn in de schouders of de rug.



Afbeelding 63: De stand van het bekken is juist (groen) of verkeerd (rood)

De stand van het bekken is juist, wanneer de wervelkolom een S vormt en een natuurlijke, licht holle rug ontstaat.

De stand van het bekken is verkeerd, wanneer het iets achterover kantelt. De wervelkolom wordt hierdoor rond en kan niet meer optimaal inveren.

Afhankelijk van het type pedelec, de lichamelijke fitheid en de gewenste afstand resp. het gewenste tempo moet vooraf een passende zitpositie worden gekozen.

Voorafgaand aan lange ritten is het aan te bevelen de zitpositie nogmaals te controleren en te optimaliseren.

Positie Hollandse fiets	Positie stadsfiets
Neiging van het bovenlichaam (zwarte, gestreepte lijn)	
Rechte, bijna loodrechte houding, rughoek bijna 90°. Stuur en handvatten bevinden zich zeer dicht op het bovenlichaam.	Licht geneigd bovenlichaam, rughoek 60°...70°.
Hoek bovenarm/ bovenlichaam (rode lijn)	
Extreem spitse hoek van circa 20°. De bovenarmen lopen nagenoeg parallel aan het bovenlichaam. De handen liggen los op het stuur.	Optimaal is een hoek van 75°...80°. Veel mensen geven de voorkeur aan een kleinere hoek tot 60° die minder belastend is voor schouders, armen en handen.
Stuurverkanting [cm] (blauwe en groene lijn)	
>10 Het stuur zit veel hoger dan het zadel.	10...5 Het stuur zit hoger dan het zadel.
Voordelen	
Intuïtief wordt de wervelkolom in zijn natuurlijke S-vorm gebracht. De belasting op armen en handen is zeer gering, geen ondersteuning.	De rechte zitpositie geeft een goed overzicht in het verkeer. De kracht kan bij het trappen zonder veel energieverbruik op de pedalen worden overgedragen.
Nadelen	
De kracht wordt relatief slecht op de pedalen overgebracht. Het gewicht rust uitsluitend op het zitvlak. De wervelkolom zakt bij veel mensen na korte tijd in elkaar (bekken rechtop).	De armen worden vaak naar het hoge stuur overgestrekt – dat leidt tot verkrampte schouders en pijnlijke handen. De "hoge zit" verleidt snel naar het in elkaar laten zakken van de wervelkolom.
Fitheidsniveau en gebruik	
Gering fitheidsniveau, gelegenhedenfietzers.	Gemiddeld fitheidsniveau, rijden in de stad.

Tabel 24: Overzicht zitposities

6.4.3 Zadelpen

6.4.3.1 Zadelpen aan het lichaamsgewicht aanpassen

Niet bij de prijs inbegrepen



Zadelpennen zijn onderdelen, die na vrijgave door de fabrikant van het voertuig of het onderdeel mogen worden vervangen. Er mogen uitsluitend vervangende zadelpennen worden gebruikt, die voor gebruik op een e-bike zijn vrijgegeven.

Het vervangen van een zadelpen door een andere maat en hardheid binnen dezelfde productserie is toegestaan. Zadelpennen mogen daarnaast uitsluitend worden vervangen indien de offset naar achteren ten opzichte van het standaard resp. originele bereik niet groter is dan 20 mm, omdat een gewijzigde belastingverdeling buiten het voorziene afstelbereik kan leiden tot kritische stuuereigenschappen. De lengte van de zadelpen moet daarbij altijd identiek zijn.

De werking van de volgende zadelpennen is afhankelijk van het lichaamsgewicht:

- verende zadelpen,
- parallellogram-zadelpen,
- verlaagbare zadelpen.

Wanneer het lichaamsgewicht naar boven of naar beneden afwijkt van de waarden in paragraaf Toegestane maximum massa (TMM), moet ofwel de veer van de zadelpen resp. bij geïntegreerde zadelpennen de complete zadelpen worden vervangen door een op het lichaamsgewicht afgestemde zadelpen uit dezelfde productserie.

De voorspanning van een ongedempte verende zadelpen moet zo zijn afgesteld, dat deze nog niet onder het lichaamsgewicht inveert. Hierdoor wordt voorkomen, dat de verende zadelpen bij hogere trapfrequenties of "hoekig" trappen periodiek inveert en wipt.

Bij een gedempte verende zadelpen kan de veerhardheid geringer worden afgesteld. Hierdoor wordt gebruik gemaakt van de negatieve veerweg.

6.4.4 Zadel

6.4.4.1 Zadel vervangen

Niet bij de prijs inbegrepen



Zadels zijn onderdelen, die na vrijgave door de fabrikant van het voertuig of het onderdeel mogen worden vervangen. Het vervangen van een zadel door een andere maat binnen dezelfde productserie is toegestaan.

Zadels mogen daarnaast uitsluitend worden vervangen indien de offset naar achteren ten opzichte van het standaard resp. originele bereik niet groter is dan 20 mm, omdat een gewijzigde belastingverdeling buiten het voorziene afstelbereik kan leiden tot kritische stuuereigenschappen. Daarbij speelt ook de vorm van het zadel een rol. Er mogen uitsluitend vervangende zadels worden gebruikt, die voor gebruik op een e-bike zijn vrijgegeven.

Wanneer het voorgesamonteerde zadel als ongemakkelijk wordt ervaren of tot pijnklachten leidt, moet een op de lichaamsbouw afgestemd zadel worden gebruikt.

- 1 Zadelvorm bepalen (zie paragraaf 6.4.4.2).
- 2 Minimale zadelbreedte bepalen (zie paragraaf 6.4.4.3).
- 3 Zadelhardheid selecteren (zie paragraaf 6.4.4.4).

6.4.4.2 Zadelvorm bepalen

Dameszadel

Om de druk optimaal over de vrouwelijke botstructuur rondom het zitgedeelte te verdelen, moet een dameszadel:

- een ver naar voren liggende ontlastingsopening hebben en
- een brede zadelflank in een V-vorm.



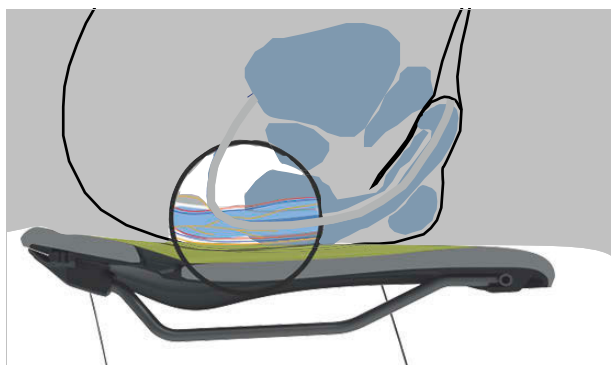
Afbeelding 64: Voorbeeld: Dameszadel van ergotec

Herenzadel

Een dof gevoel tijdens het fietsen ontstaat bij mannen vaak door een hoge druk op het gevoelige perineum. Door verkeerd afgestelde, te smalle resp. te harde zadels drukt de punt van het zadel direct op de genitaliën. Dat belemmert de doorbloeding.

De uitwendige genitaliën zijn zelden de reden voor klachten, omdat die kunnen uitwijken en niet door botstructuren worden samengedrukt.

Bij prostaatklachten moet echter contact worden opgenomen met een arts. Na aan prostaatoperatie of -ontsteking is het raadzaam iedere druk op het perineum te vermijden en in overleg met de arts enige tijd niet te fietsen. Daarna moet een prostaatzadel worden gebruikt. Deze vermindert de druk op het perineum met tot 100%.



Afbeelding 65: Drukpunten van het zadel, mannelijke anatomie

Om de druk optimaal over de mannelijke botstructuur rondom het zitgedeelte te verdelen moet het zadel:

- de druk verplaatsen naar de zitbeenderen en delen van de schaambeengebogen en
- het perineum zoveel mogelijk vrij van druk houden.

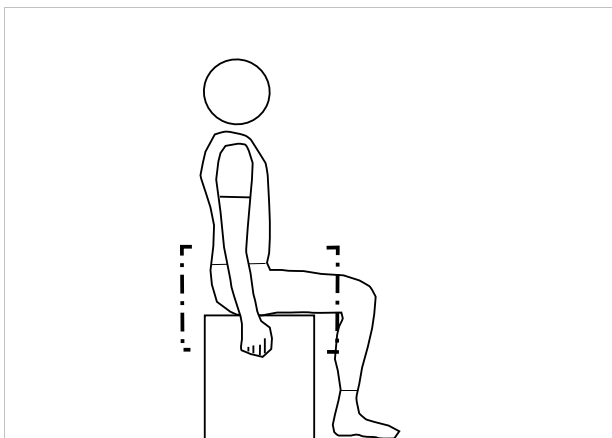


Afbeelding 66: Voorbeeld: Herenzadel van ergotec

6.4.4.3 Minimale zadelbreedte bepalen

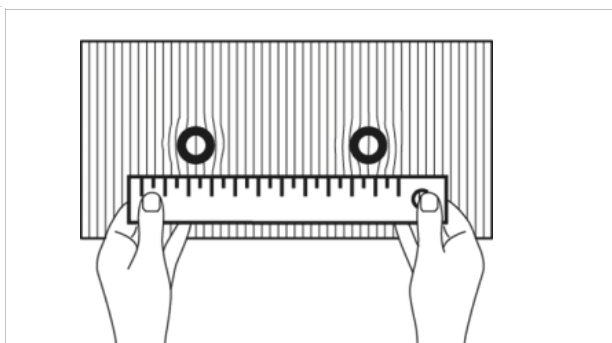
Met golfkarton

- 1 Leg een stuk golfkarton op een vlakke, harde, ongepolsterde zitgelegenheid.
- 2 Ga midden op het golfkarton zitten.



Afbeelding 67: Op het golfkarton zitten

- 3 Trek met de handen aan het zitvlak om een holle rug te vormen.
 - ⇒ De zitbeenderen steken hierdoor verder uit en tekenen zich beter af op het golfkarton.
- 4 Teken de omtrek van de beide ingedrukte plekken cirkelvormig na.
- 5 Bepaal het midden van beide cirkels en teken dat af met een stip.
- 6 Meet de afstand tussen de beide middelpunten.



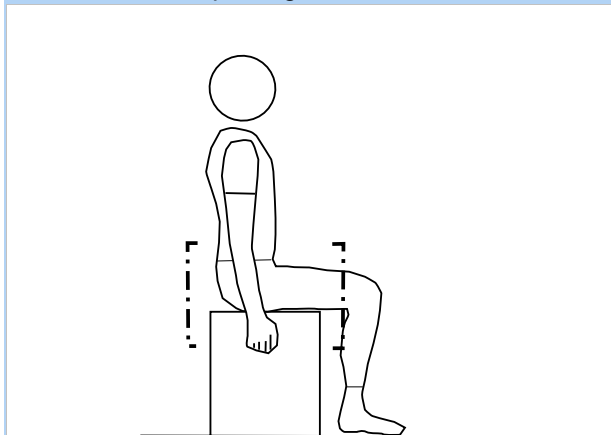
Afbeelding 68: Afstand meten

- ⇒ De afstand tussen beide middelpunten is de zitbeenafstand en komt overeen met de minimale zadelbreedte.
- 7 Bereken de zadelbreedte (zie paragraaf 6.5.4.4).



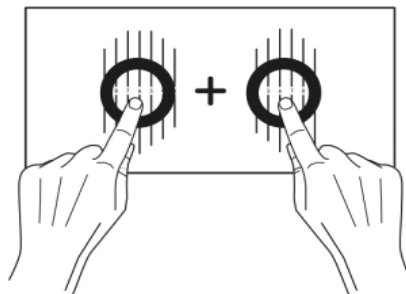
Met gelkussen

- 1 Strijk het gelkussen glad.
- 2 Leg het gelkussen op een vlakke, harde, ongepolsterde zitgelegenheid.
- 3 Ga midden op het gelkussen zitten.



Afbeelding 69: Op het gelkussen zitten

- Trek met de handen aan het zitvlak om een holle rug te vormen.
- 4 De zitbeenderen steken hierdoor verder uit en tekenen zich beter af op het gelkussen.



Afbeelding 70: Middelpunten optellen

- 5 Bepaal de afstand uit het midden van de beide zitbeenderen.
- 6 Tel beide waarden bij elkaar op.
 - ⇒ De som van deze waarden is de zitbeenafstand en komt overeen met de minimale zadelbreedte.
- 7 Bereken de zadelbreedte (zie paragraaf 6.5.4.4).

Met berekening

Afhankelijk van de zitpositie wordt de volgende waarde bij de minimale zadelbreedte opgeteld.

Positie Hollandse fiets	+ 4 cm
Positie stadsfiets	+ 3 cm
Positie toerfiets	+ 2 cm
Sportieve positie	+ 1 cm
Triatlon/tijdrijden	+ 0 cm

Tabel 25: Zadelbreedte berekenen

6.4.4.4 Zadelhardheid selecteren

Zadels zijn er in verschillende hardheden en de keus moet op het gebruik van de pedelec worden afgestemd:

- Een pedelec, die hoofdzakelijk wordt gebruikt om te pendelen in jeans moet een zacht zadel hebben.
- Een pedelec, die hoofdzakelijk sportief wordt gebruikt met een gepolsterde fietsbroek moet een hard zadel hebben.

Wanneer de hardheid niet past, moet een nieuw zadel worden uitgezocht.

6.4.4.5 Zadelhardheid afstellen

Geldt uitsluitend voor pedelecs met deze uitrusting

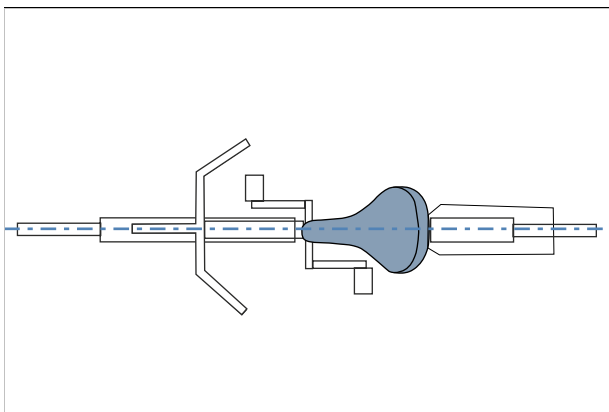
Bij zadels met luchtkussens kan de hardheid van het zadel via het pompventiel onder het zitvlak individueel worden afgesteld.

zacht	3× pompen
gemiddeld	5× pompen
hard	10× pompen

Tabel 26: Afstelling VELO luchtkussenzadel

6.4.4.6 Zadel uitlijnen

- Lijn het zadel uit in de rijrichting. Richt de punt van het zadel parallel uit aan de bovenste framebuis.

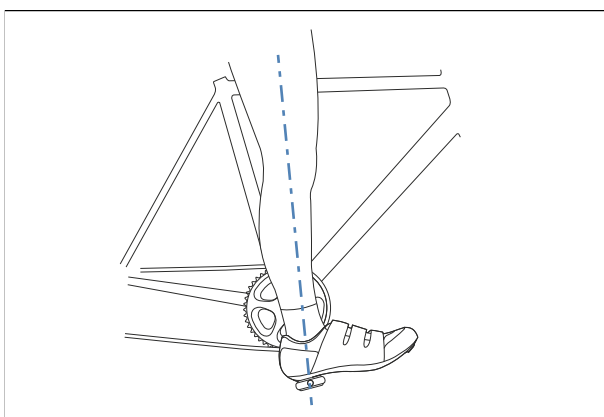


Afbeelding 71: Zadel in rijrichting uitlijnen

6.4.4.7 Zadelhoogte afstellen

- ✓ Om veilig de juiste zadelhoogte te bepalen:
 - de pedelec bij een muur zetten zodat de berijder van de pedelec zich kan afsteunen, of
 - een tweede persoon vragen om de pedelec vast te houden.
- 1 Stel de zadelhoogte grof af met behulp van de zithoogteformule:

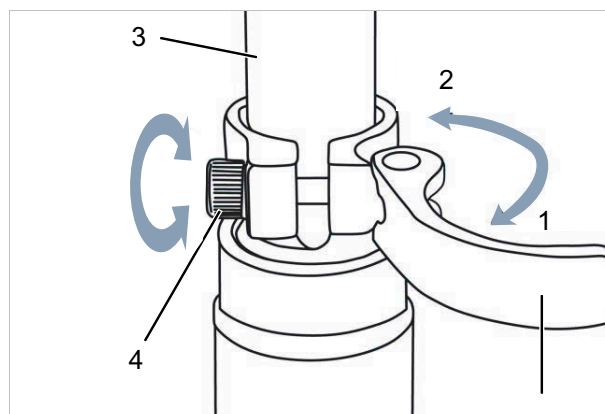
$$\text{zithoogte (ZH)} = \text{binnenbeenlengte (I)} \times 0,9$$
- 2 Ga op de pedelec zitten.
- 3 Plaats de hiel op het pedaal en strek het been volledig door zodat het pedaal op het laagste punt staat van de omwenteling. De knie moet nu overstrekt zijn.



Afbeelding 72: Hielmethode

4 Maak een proefrit.

- ⇒ De berijder van een pedelec zit bij de optimale zadelhoogte recht op het zadel.
- Kantelt het bekken synchroon met het trappen naar rechts en naar links, dan staat het zadel te hoog.
- Wanneer na een paar kilometer rijden pijn in de knieën optreedt, dan staat het zadel te laag.
- ⇒ Stel zo nodig de zadelpen af op de juiste hoogte. Stel de zithoogte af met de snelspanner.
- 5 Open de snelspanner van de zadelpen (1) om de zithoogte te wijzigen. Trek hiervoor de spanhendel weg van de zadelpen (3).



Afbeelding 73: Snelspanner van de zadelpen openen

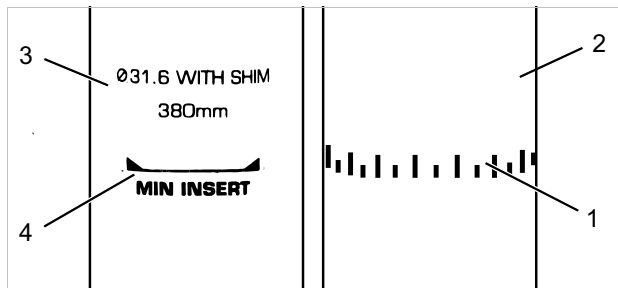
6 Stel de zadelpen af op de gewenste hoogte.

! VOORZICHTIG

Vallen door een te hoog afgestelde zadelpen

Een te hoog afgestelde *zadelpen* leidt tot breuk van de *zadelpen* of het *frame*. Een val met letsel is het gevolg.

- Trek de zadelpen slechts tot de markering van de minimale insteekdiepte uit het frame.



Afbeelding 74: Detailaanzicht zadelpen, voorbeelden van de markering van de minimale insteekdiepte

7 Sluit de *spanhendel van de zadelpen* door deze helemaal tegen de *zadelpen* aan te drukken (2).

8 Controleer de spankracht van de snelspanner.

6.4.4.8 Zadelhoogte met afstandsbediening afstellen

Stel de zadelhoogte af met behulp van de zithoogteformule:

zithoogte (ZH) = binnenbeenlengte (I) × 0,9

1 Zadel lager zetten (zie paragraaf 6.15.1).

2 Zadel hoger zetten (zie paragraaf 6.15.2).

Aanwijzing

- ▶ Wanneer de gewenste zadelhoogte niet kan worden bereikt, moet de zadelpen dieper in de zadelbuis worden verzonken. Trek hierbij de bowdenkabel van de zadelpen door het frame tot aan de afstandsbediening na over dezelfde lengte als dat de zadelpen is verzonken.
- ▶ Is dit niet mogelijk, neem dan contact op met de dealer.

6.4.4.9 Zadelpositie afstellen

Het zadel kan op het zadelframe worden verschoven. De juiste horizontale positie zorgt voor een optimale hefboomstand van de benen. Dat voorkomt knieklachten en een pijnlijke bekkenscheefstand. Wanneer het zadel meer dan 10 mm wordt verschoven, moet nogmaals de zadelhoogte worden afgesteld omdat beide afstellingen elkaar beïnvloeden.

- ✓ De afstelling van het zadel mag uitsluitend in stilstand worden uitgevoerd.
- ✓ Om de zadelstand af te stellen:
 - de pedelec bij een muur zetten zodat de berijder van de pedelec zich kan afsteunen, of
 - een tweede persoon vragen om de pedelec vast te houden.
- ✓ Verstel het zadel uitsluitend binnen het toegestane verstelbereik van het zadel (markering op de staande achtervork).

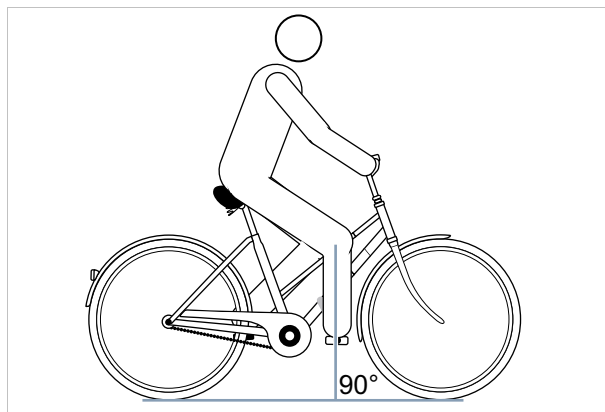
1 Ga op de pedelec zitten.

2 Zet de pedalen met de voeten in de horizontale stand.

⇒ De zadelpositie is optimaal wanneer de loodlijn vanaf de knieschijf exact door de pedaalas loopt.

▶ Wanneer de loodlijn achter het pedaal valt, moet het zadel verder naar voren worden afgesteld.

▶ Wanneer de loodlijn voor het pedaal valt, moet het zadel verder naar achteren worden afgesteld.



Afbeelding 75: Loodlijn vanaf de knieschijf

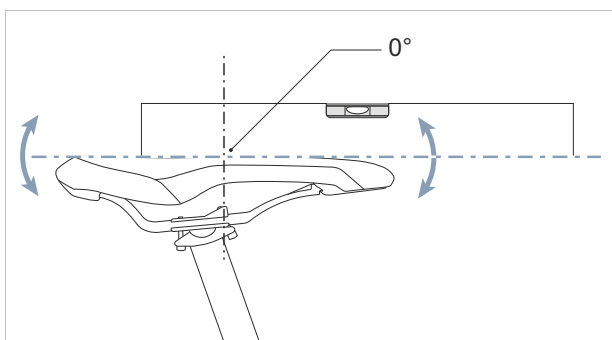
3 Maak de voorziene schroefverbindingen los, stel het zadel af en zet de klemschroeven van het zadel met het maximale aanhaalmoment vast.

6.4.4.10 Zadelhoek afstellen

Voor een optimale zit moet de zadelhoek worden aangepast aan de zithoogte en moeten de zadelpositie en stuurstand worden aangepast aan de zadelvorm. Hiermee kan de rijpositie worden geoptimaliseerd.

Een horizontale stand van het zadel voorkomt dat de berijder van de pedelec naar voren of naar achteren glijdt. Hiermee worden zitproblemen voorkomen. In een andere stand kan de punt van het zadel onaangenaam tegen de genitaliën drukken. Het is tevens aan te bevelen het midden van het zadel exact recht te zetten. Daardoor zit men met de zitbeenderen op het brede, achterste deel van het zadel.

- 1 Stel de zadelhoek horizontaal af.
- 2 Stel het midden van het zadel exact recht af.



Afbeelding 76: Horizontale zadelhoek met 0° neiging in het midden van het zadel

- ⇒ De berijder van de pedelec zit comfortabel op het zadel en glijdt niet naar voren of naar achteren.
- 3 Stel de de zadelpositie opnieuw af (zie paragraaf [6.4.4.9](#)) of neig het zadel minimaal achterover wanneer de berijder van de pedelec naar voren glijdt resp. op het smalle deel van het zadel zit.

6.4.4.11 Zadel controleren

- Controleer het zadel na het afstellen (zie paragraaf [7.5.7](#)).

6.4.5 Stuur

6.4.5.1 Stuur vervangen

Niet bij de prijs inbegrepen

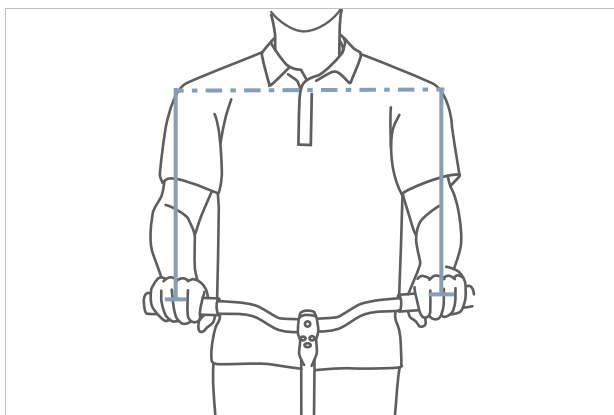


Sturen zijn onderdelen, die na vrijgave door de fabrikant van het voertuig of het onderdeel mogen worden vervangen. Er mogen uitsluitend vervangende sturen worden gebruikt, die voor gebruik op een e-bike zijn vrijgegeven. Sturen mogen uitsluitend worden vervangen indien de lengte van trekkabels en/of leidingen daarvoor niet hoeft te worden veranderd. Binnen de originele lengte van de trekkabels is een wijziging van de rijpositie toegestaan. Daarnaast kan de belastingverdeling op de pedelec aanmerkelijk wijzigen en potentieel leiden tot kritische stureigenschappen.

- ▶ Controleer stuurbreedte en handpositie.
- ▶ Laat zo nodig het stuur door de dealer vervangen.

6.4.5.2 Stuurbreedte afstellen

De stuurbreedte moet ten minste overeenkomen met de schouderbreedte. Meet van het midden tot het midden van de oplegvlakken van de handen.

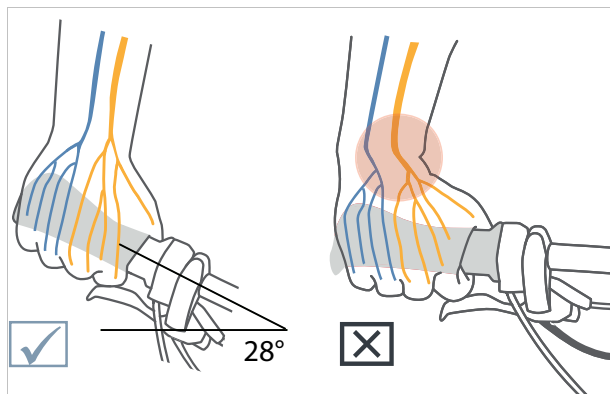


Afbeelding 77: Optimale stuurbreedte bepalen

Hoe breder het stuur, hoe meer controle het biedt – maar ook hoe meer steunkracht het vraagt. In het bijzonder bij beladen reisfietsen is een breed stuur zinvol.

6.4.5.3 Handpositie afstellen

De hand rust optimaal op het stuur wanneer de onderarm en de hand in een rechte lijn staan, dus wanneer de pols niet wordt geknikt. Dan lopen de zenuwen recht en gaan ze geen pijn doen.



Afbeelding 78: Verloop van de zenuwen bij gebogen en recht stuur

Hoe smaller de schouders, hoe meer het stuur moet zijn gebogen (maximaal 28°).

Rechte sturen zijn zinvol bij sportieve fietsen (bv. mountainbikes). Ze ondersteunen direct stuurgedrag, maar leiden tot drukpieken en een hogere belasting van arm- en schouderspieren.

6.4.5.4 Stuur afstellen

Het stuur en de stand daarvan bepalen in welke houding de berijder van de pedelec op de pedelec zit.

- 1 Bepaal aan de hand van de geselecteerde zitpositie (zie paragraaf 6.5.2) de neiging van het bovenlichaam en de hoek tussen bovenarm en bovenlichaam.
- 2 Span bij het afstellen van het stuur de rugspieren aan. Alleen wanneer de rug- en buikspieren zijn aangespannen, kan de wervelkolom worden gestabiliseerd en tegen overbelasting worden beschermd. Passieve spieren kunnen deze belangrijke taak niet vervullen.
- 3 Stel de gewenste stuurstand af via de afstelling van de hoogte en hoek van de voorbouw (zie paragraaf 6.4.6).
- 4 Controleer na het afstellen van het stuur opnieuw de zadelhoogte en rijpositie. Door de afstelling van het stuur zou de bekkenstand op het zadel kunnen zijn gewijzigd. Dat kan door de bekkenkanteling een aanmerkelijke invloed hebben op de stand van het heupgewricht en kan de nuttige beenlengte ten opzichte van de bovenzijde van het zadel met tot 3 cm veranderen.
- 5 Corrigeer zo nodig de zadelhoogte en zadelpositie (zie paragraaf 6.5.4.8 en 6.5.4.11).

6.4.6 Voorbouw

6.4.6.1 Voorbouw vervangen

Niet bij de prijs inbegrepen



Voorbouweenheden zijn onderdelen, die na vrijgave door de fabrikant van het voertuig of het onderdeel mogen worden vervangen.

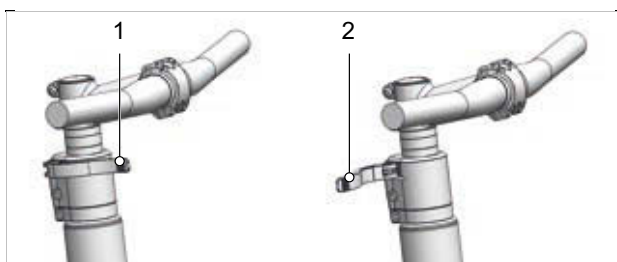
Er mogen uitsluitend vervangende voorbouwen worden gebruikt, die voor gebruik op een e-bike zijn vrijgegeven. De voorbouw mag worden vervangen indien de lengte van trekkabels en/of leidingen daarvoor niet hoeft te worden veranderd.

Binnen de originele lengte van de trekkabels is een wijziging van de rijpositie toegestaan. Daarnaast kan de belastingverdeling op de pedelec aanmerkelijk wijzigen en potentieel leiden tot kritische stureigenschappen.

6.4.6.2 Stuurhoogte met snelspanner afstellen

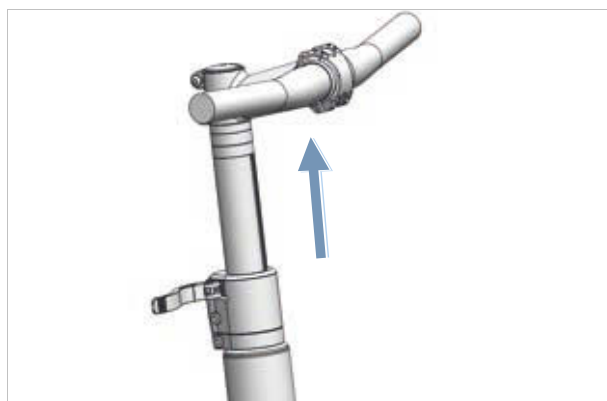
Geldt uitsluitend voor pedelecs met deze uitrusting

1 Open de voorbouwspanhendel.



Afbeelding 79: Gesloten (1) en geopende (2) voorbouwspanhendel, voorbeeld All Up

2 Trek het stuur uit naar de gewenste hoogte. Neem de minimale insteekdiepte in acht.



Afbeelding 80: Stuur omhoog trekken, voorbeeld All Up

3 Sluit de voorbouwspanhendel.

6.4.6.3 Stevigheid voorbouw controleren

► Houd na het afstellen van het zadel het stuur vast. Belast met uw volledige lichaamsgewicht het stuur.

⇒ Het stuur blijft stabiel op zijn positie.

6.4.6.4 Spankracht snelspanners afstellen

! VOORZICHTIG

Vallen door verkeerde afstelling van de spankracht

Een te hoge spankracht beschadigt de snelspanner. Onvoldoende spankracht leidt tot een ongunstige krachtoverdracht. Hierdoor kunnen onderdelen breken. Een val met letsel is het gevolg.

► Bevestig een snelspanner nooit met gereedschap (bv. een hamer of tang).

Wanneer de *spanhendel van het stuur* voor zijn eindstand stopt, moet de *kartelmoer* uit worden gedraaid.

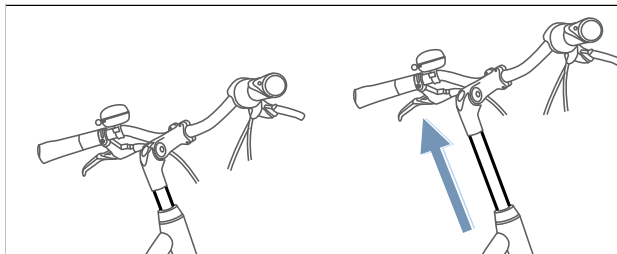
► Wanneer de spankracht van de *spanhendel van de zadelpen* onvoldoende is, moet de *kartelmoer* in worden gedraaid.

► Kan de spankracht niet worden afgesteld, neem dan contact op met de dealer.

6.4.6.5 Schachtvoorbouw afstellen

Geldt uitsluitend voor pedelecs met deze uitrusting

Bij een schachtvoorbouw vormen voorbouw en schacht één geheel, dat in de vorkschacht wordt geklemd. Voorbouw en schacht kunnen uitsluitend samen worden vervangen.

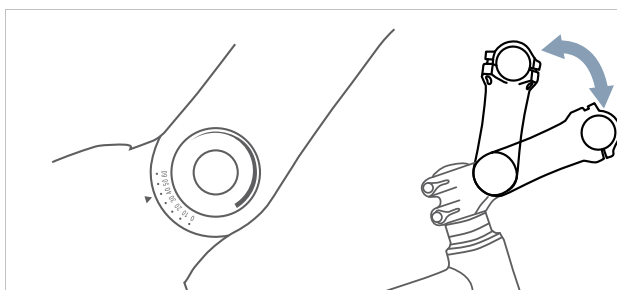


Afbeelding 81: Hoogte schachtvoorbouw verstellen

- 1 Draai de schroef los.
- 2 Trek de schachtvoorbouw omhoog.
- 3 Draai de schroef vast.

Geldt uitsluitend voor pedelecs met deze uitrusting

In hoek verstelbare voorbouwen zijn er met verschillende voorbouw lengten voor schacht- en Ahead voorbouwen.



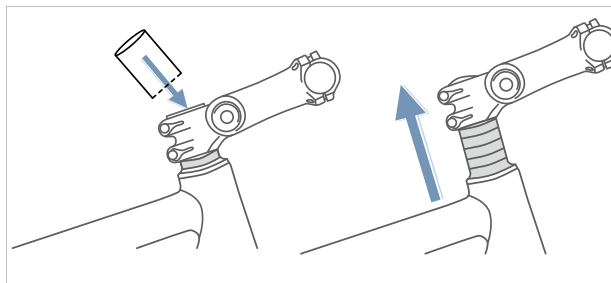
Afbeelding 83: Verschillende versies van in hoek verstelbare voorbouwen

Door verstelling van de hoek van de voorbouw (c) worden zowel de afstand van het bovenlichaam tot het stuur (b) als de stuurhoogte (a) gewijzigd.

6.4.6.6 Ahead voorbouw afstellen

Geldt uitsluitend voor pedelecs met deze uitrusting

Bij een Ahead voorbouw wordt de voorbouw direct gestoken op de vorkschacht, die boven het frame uitsteekt.



Afbeelding 82: Ahead voorbouw door montage van afstandsrings (spacers) verhogen

Bij de fabricage wordt de stuurhoogte door middel van afstandsrings eenmalig afgesteld. Het uitstekende deel van de vorkschacht wordt daarna afgesneden. De stuurvoorbouw kan daarna niet meer hoger, maar uitsluitend nog iets lager worden gezet.

Geldt uitsluitend voor pedelecs met deze uitrusting

In hoek verstelbare voorbouwen zijn er met verschillende voorbouw lengten voor schacht- en Ahead voorbouwen.



Afbeelding 84: Stadsfiets- (blauw) en toerfietsstand (rood) door verandering van de hoek

6.4.6.8 Voorbouw controleren

- Controleer de voorbouw na het afstellen van de voorbouw (zie paragraaf 7.5.5).

6.4.7 Handvatten

6.4.7.1 Handvatten vervangen

Niet bij de prijs inbegrepen



Handvatten met schroefklemming zijn onderdelen, die zonder vrijgave mogen worden vervangen. Er mogen uitsluitend vervangende handvatten worden gebruikt, die voor gebruik op een e-bike zijn vrijgegeven.

Wanneer pijn of doofheid optreedt aan wijsvinger, middelvinger of duim, kan een te hoge druk op de uitgang van de carpaal tunnel daar de oorzaak van zijn. Dat kan er bij langere ritten toe leiden, dat de handen steeds vermoeider raken en een correcte handpositie moeilijker is vast te houden.

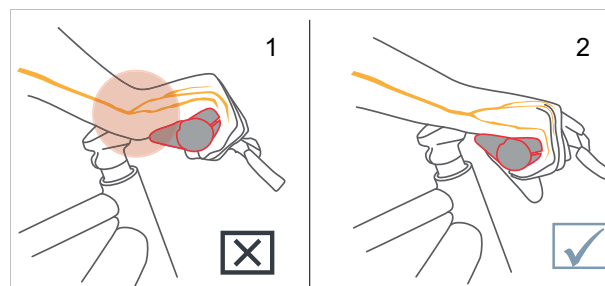
Bij ergonomisch gevormde handvatten ligt de handpalm op het anatomisch gevormde handvat. Een groter contactoppervlak betekent dat de druk beter wordt verdeeld. Zenuwen en bloedvaten worden niet meer in de carpaal tunnel afgekneld.

Bovendien wordt de hand in de correcte stand ondersteund en gehouden, zodat deze niet meer kan wegknikken.

Wanneer de voorgebouwde handvatten ongemakkelijk zijn of pijn en doofheid aan wijsvinger, middelvinger of duim veroorzaken, moeten ergonomische handvatten, bar-ends of een multipositiestuur worden gebruikt.

6.4.7.2 Ergonomische handvatten afstellen

Geldt uitsluitend voor pedelecs met deze uitrusting



Afbeelding 85: Onjuiste (1) en juiste (2) stand van het handvat



- 1 Draai de klemmschroef van het handvat los.
 - 2 Draai het handvat in de juiste stand.
 - 3 Draai de klemmschroef van het handvat met het daar vermelde aanhaalmoment vast.
- ⇒ De handvatten zijn vastgedraaid.
- ⇒ De lostrekkraft van de handvatten bedraagt bij de zitpositie op Hollandse, stads- en toerfietsen ten minste 100 N, bij de sportieve positie ten minste 200 N.

6.4.7.3 Stuur controleren

- ▶ Controleer na het afstellen het stuur (zie paragraaf [7.5.6](#)).

6.4.8 Banden

6.4.8.1 Vuldruk afstellen

Het is onmogelijk een algemeen vuldrukadvies te geven voor een bepaalde pedelec of een bepaalde band. De juiste vuldruk hangt in belangrijke mate af van de gewichtsbelasting op de banden. Deze wordt in hoofdzaak bepaald door het lichaamsgewicht en de bagage.

Anders dan bij een auto heeft het voertuiggewicht slechts een geringe invloed op het totaalgewicht. Daarnaast zijn de persoonlijke voorkeuren voor een geringe rolweerstand of een hoog veercomfort zeer verschillend. Er geldt:

- Hoe hoger de vuldruk in de band, hoe geringer de rolweerstand, de slijtage en de kans op lekrijden.
- Hoe lager de vuldruk in de band, hoe hoger het comfort en de grip van de band.

Voor pedelecs die op verharde wegen worden gebruikt, geldt: hoe hoger de vuldruk, hoe geringer de rolweerstand van de band. Ook de kans op lekrijden is bij een hoge druk kleiner. Een permanent te lage vuldruk leidt doorgaans tot voortijdige slijtage van de band. Een typisch gevolg daarvan is scheurvorming aan de zijwand. Ook slijt het profiel onnodig snel.

Anderzijds kan een band bij een lage vuldruk stoten van de weg beter opvangen.

Voor brede banden wordt in het algemeen een lage vuldruk gebruikt. Ze bieden de mogelijkheid gebruik te maken van de voordelen van de lagere vuldruk, zonder dat daardoor ernstige nadelen ontstaan qua rolweerstand, kans op lekrijden en slijtage.

- ✓ Neem te allen tijde de op de band vermelde grenswaarden voor de minimale en maximale druk in acht.

1 Pomp de band op conform het vuldrukadvies.

Bandbreedte	Vuldruk(in bar) voor lichaamsgewicht		
	ca 60 kg	ca 80 kg	ca 110 kg
25 mm	6.0	7.0	8.0
28 mm	5.5	6.5	7.5
32 mm	4.5	5.5	6.5
37 mm	4.0	5.0	6.0
40 mm	3.5	4.5	6.0
47 mm	3.0	4.0	5.0
50 mm	2.5	4.0	5.0
55 mm	2.0	3.0	4.0
60 mm	2.0	3.0	4.0

Tabel 27: Schwalbe vuldrukadvies

2 Controleer de band visueel.



Afbeelding 86: Juiste vuldruk. De band is onder de belasting van het lichaamsgewicht nauwelijks vervormd



Afbeelding 87: Veel te lage vuldruk

6.4.9 Rem

De grijpafstand van de handrem kan worden aangepast zodat deze beter bereikbaar is. Tevens kan het drukpunt aan de voorkeur van de berijder van de pedelec worden aangepast.

6.4.9.1 Remmen vervangen

Niet bij de prijs inbegrepen



De onderdelen van het remsysteem mogen uitsluitend worden vervangen door originele onderdelen.

Bij schijfremvoeringen mag het materiaalmengsel aan de ervaring van de berijder en de ondergrond worden aangepast.

6.4.9.2 Remvoeringen inrijden

Voor schijfremmen geldt een inremtijd. De remkracht neemt toe met het verstrijken van de inremtijd. De remkracht neemt gedurende de inremtijd toe. Dat geldt ook na vervanging van remblokken of remschijven.

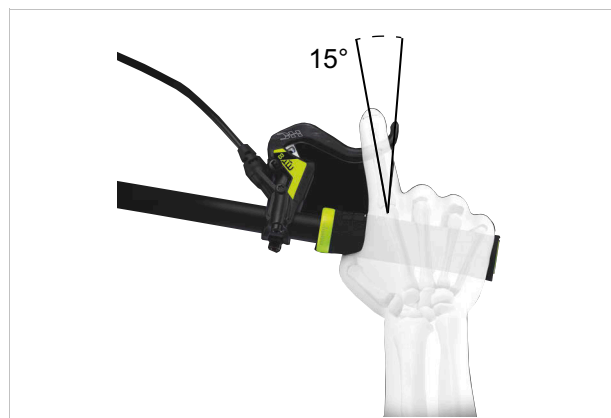
- 1 Versnel de pedelec naar 25 km/h.
 - 2 Rem de pedelec af tot stilstand.
 - 3 Herhaal dit 30 tot 50 keer.
- ⇒ De schijfrem is ingereden en biedt de optimale remwerking.

6.4.9.3 Positie handrem wijzigen

Een juiste stand de handrem voorkomt het overstrekken van de pols. Daarnaast kan de rem moeiteloos worden bediend, zonder dat de positie van de hand moet worden veranderd of het handvat moet worden losgelaten.

- ✓ Bedien de handrem met het derde vingerkootje om de remkracht nauwkeurig te doseren.
- ✓ Voor berijders van de pedelec, die met de middelvinger of met twee vingers remmen, geldt de afstelling voor de middelvinger.

- 1 Leg de hand zo op het handvat, dat de buitenst bal van de hand gelijk zit met het uiteinde van het stuur.
- 2 Streck de wijsvinger uit (ca 15°).



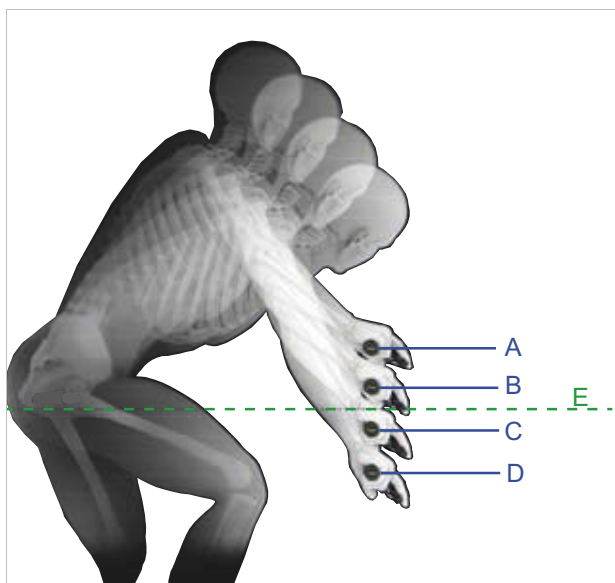
Afbeelding 88: Stand van de handrem

- 3 Duw de handrem naar buiten, tot het derde vingerkootje in de vingeruitsparing van de handrem ligt.

6.4.9.4 Neiging handrem wijzigen

De zenuwen, die door de carpedale tunnel lopen, zijn verbonden met de duim, wijs- en middelvinger. Een te steile of te vlakke neiging van de remhendel leidt tot een knik in de pols en daarmee tot beknelling van de carpedale tunnel. Dat kan leiden tot een doof gevoel of tinteling in de duim, wijs- en middelvinger.

- 1 Bereken voor het bepalen van de stuurverkanting het verschil tussen stuurhoogte en zadelhoogte.



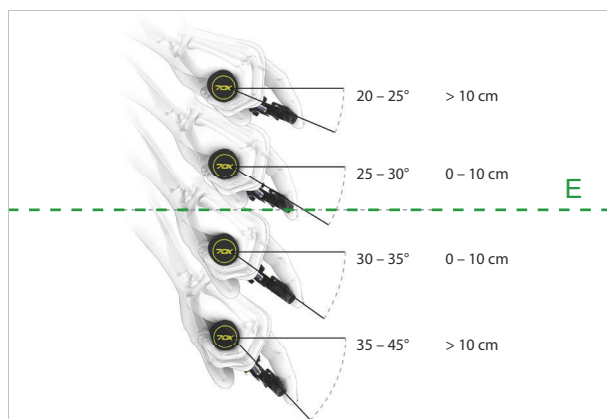
Afbeelding 89: Voorbeeld van 4 verschillende stuurhoogten (A, B, C en D) en de zadelhoogte (E)

Berekening	Stuurverkanting [mm]
A – E	>10
B – E	0 ... +10
C – E	0 ... -10
D – E	<-10

Tabel 28: Voorbeelden berekening stuurverkanting

Stel de neiging van de handrem zo af, dat deze in het verlengde ligt van de onderarm.

- 2 Stel aan de hand van de tabel de neiging van de remhendel af.



Stuurverkanting (mm)	Neiging remhendel
>10	20° ... 25°
0 ... 10	25° ... 30°
0 ... -10	30° ... 35°
<-10	35° ... 45°

Afbeelding 90: Neiging van de remhendel

6.4.9.5 Grijpafstand bepalen

- 1 Bepaal de grootte van de hand met de grijpafstandsjabloon.
- 2 Stel afhankelijk van de grootte van de hand de grijpafstand van het drukpunt af.



Afbeelding 91: Positionering handrem

Grootte van de hand	Grijpafstand (cm)
S	2
M	3
L	4

6.4.9.6 Grijpafstand MAGURA schijfremhendel afstellen

Geldt uitsluitend voor pedelecs met deze uitrusting

! WAARSCHUWING

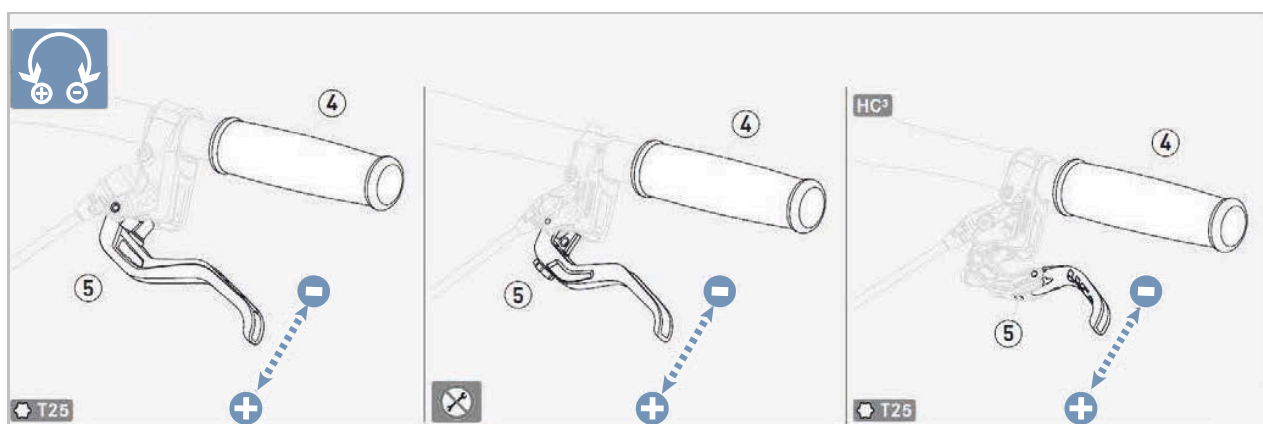
Vallen door verkeerde afstelling van de grijpafstand

Bij verkeerd afgestelde of verkeerd gemonteerde remcilinders kan de remwerking op elk moment volledig verloren gaan. Een val met letsel kan het gevolg zijn.

- ▶ Controleer dat de stevig aangetrokken handrem een minimale afstand van 20 mm tot het stuur behoudt.

De stand van de handrem kan aan de wensen van de berijder of berijdster worden aangepast. De aanpassing heeft geen effect op de stand van de remblokken of het drukpunt.

- ▶ Draai de stelschroef/ draaiknop (5) linksom in de min-richting (–) uit.
 - ⇒ De handrem gaat dichterbij het handvat toe.
- ▶ Draai de stelschroef/draaiknop (5) rechtsom in de plus-richting (+) in.
 - ⇒ De handrem gaat verder van het handvat af.



Afbeelding 92: Grijpafstand handrem MAGURA schijfrem afstellen



6.4.9.7 Grijpafstand TEKTRO handrem afstellen

Geldt uitsluitend voor pedelecs met deze uitrusting

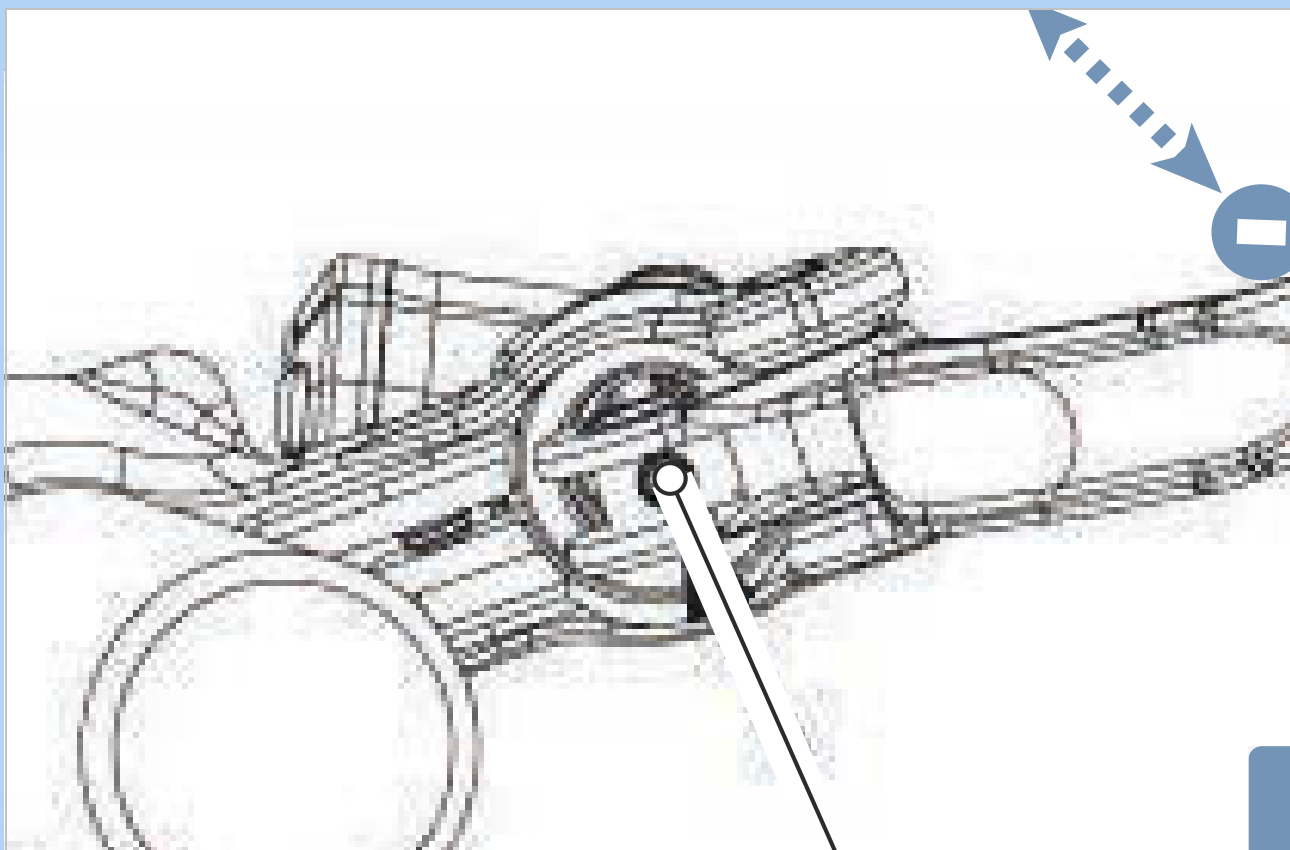
Aanwijzing

Bij het volledig losdraaien van een stelschroef worden ook onderdelen in het inwendige van de handrem onomkeerbaar losgedraaid. De handrem is dan onherstelbaar.

- ▶ Draai stelschroeven nooit helemaal los.

De stand van de handrem kan aan de wensen van de berijder of berijdster worden aangepast.

- ▶ Draai de 2 mm stelschroef linksom uit.
 - ⇒ De handrem gaat dichtter naar het handvat toe.
- ▶ Draai de 2 mm stelschroef rechtsom in.
 - ⇒ De handrem gaat verder van het handvat af.
 - ⇒ De aanpassing heeft effect op de stand van de remblokken.
- ▶ Stel na de aanpassing de remblokken opnieuw af.



Afbeelding 93: Locatie stelschroef (1)

6.4.10 Rijverlichting

6.4.10.1 Koplamp vervangen

Niet bij de prijs inbegrepen



Koplampen mogen uitsluitend na vrijgave door de fabrikant resp. de systeemaanbieder worden vervangen.

6.4.10.2 Achterlicht en (spaak)retroreflectoren vervangen

Niet bij de prijs inbegrepen



Het achterlicht en de (spaak)retroreflectoren mogen zonder speciale vrijgave worden vervangen, zolang deze voldoen aan de eisen van het land waar met de pedelec gaat worden gereden.

6.4.10.3 Rijverlichting afstellen

Voorbeeld 1

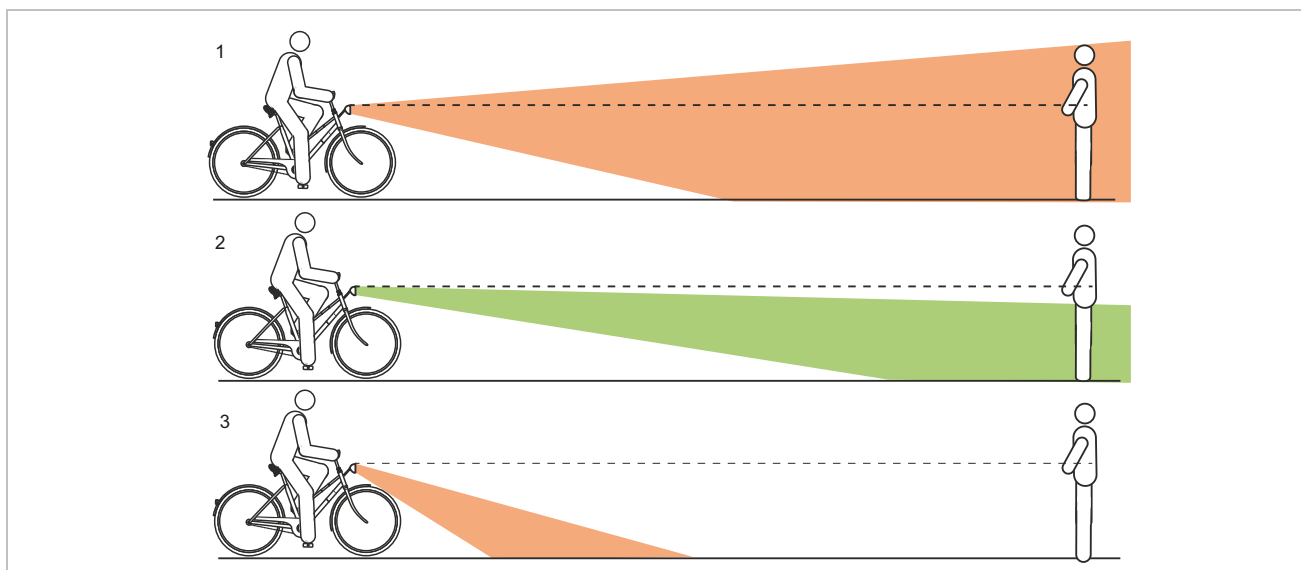
Wanneer de koplamp te hoog wordt afgesteld, worden tegenliggers verblind. Hierdoor kan een ernstig ongeval met dodelijke slachtoffers ontstaan.

Voorbeeld 2

Een juiste afstelling van de koplamp voorkomt dat tegenliggers worden verblind en zorgt dat niemand in gevaar wordt gebracht.

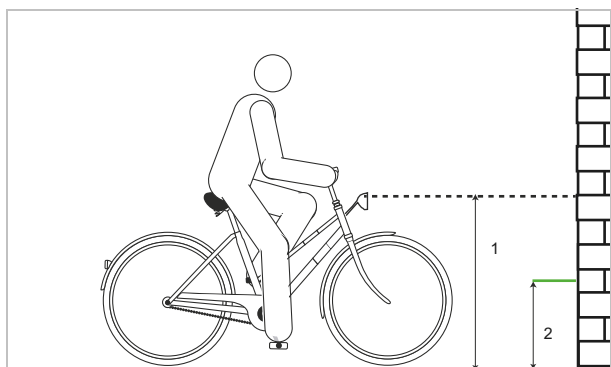
Voorbeeld 3

Wanneer de koplamp te laag wordt afgesteld, is het verlichte oppervlak niet optimaal en wordt het zicht in het donker verkort.



Afbeelding 94: Te hoog (1), correct (2) en te laag (3) afgestelde verlichting

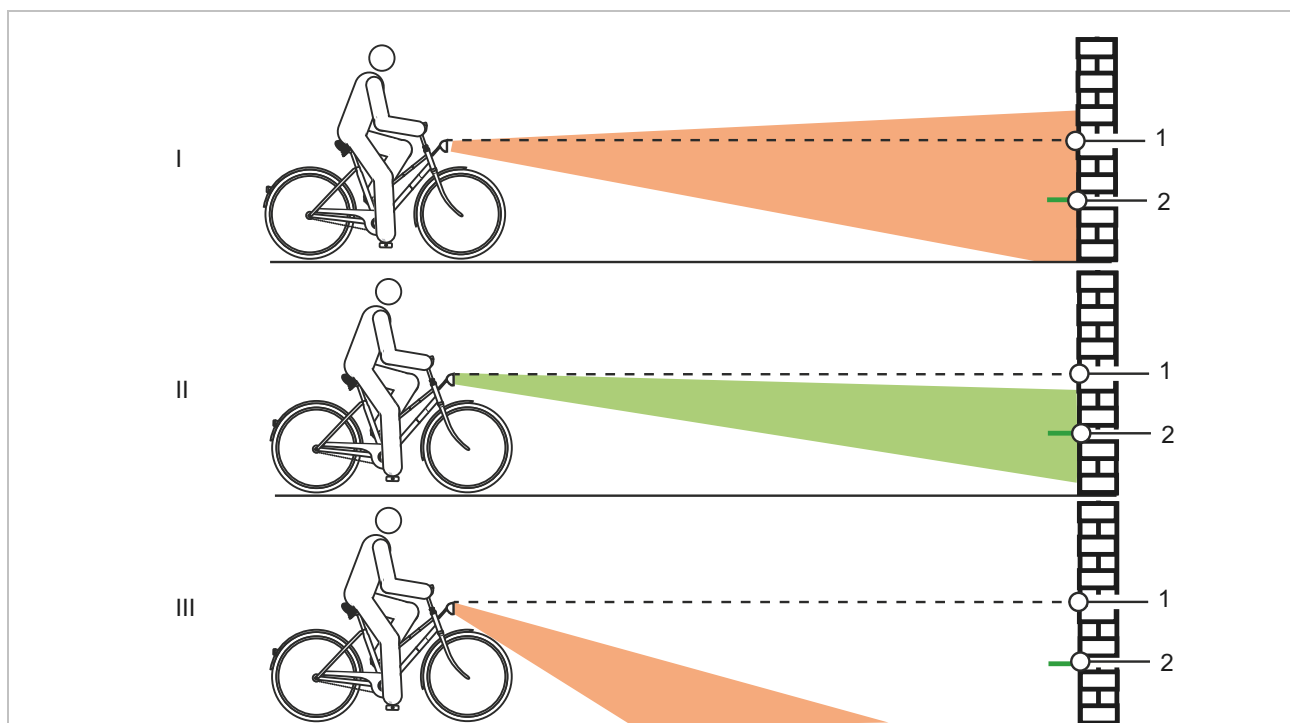
6.4.10.4 Koplamp afstellen



Afbeelding 95: Maten op de muur

- 1 Plaats de pedelec recht tegen een muur.
- 2 Markeer de hoogte van de koplamp (1) op de muur met krijt.
- 3 Markeer de halve hoogte van de koplamp (2) op de muur met krijt.

- 4 Plaats de pedelec op 5 m afstand van de muur.
- 5 Zet de pedelec rechtop.
- 6 Houd het stuur met beide handen recht. Gebruik niet de zijstandaard.
- 7 Schakel de rijverlichting in.



Afbeelding 96: Te hoog (1), correct (2) en te laag (3) afgestelde verlichting

- 8 Controleer de positie van de lichtkegel.
 - ▶ (I) Bevindt de bovenzijde van de lichtkegel zich boven de markering van de hoogte van de koplamp (1), dan verblint de rijverlichting. De koplamp moet lager worden afgesteld.
 - ▶ (II) Bevindt het midden van de lichtkegel zich op of iets onder de markering van de halve hoogte van de koplamp (2), dan is de verlichting optimaal afgesteld.
 - ▶ (III) Bevindt de lichtkegel zich voor de muur op de grond, dan moet de koplamp hoger worden afgesteld.

6.4.11 Boordcomputer en FIT Compact aanpassen



VOORZICHTIG

Vallen door afleiding

Ongeconcentreerd rijden in het verkeer verhoogt het risico van een ongeval. Dit kan leiden tot een val met ernstig letsel.

- ▶ Laat u nooit door de boordcomputer afleiden.
- ▶ Stop de pedelec om bedieningen op de boordcomputer uit te voeren die verder gaan dan alleen het wijzigen van het ondersteuningsniveau. Voer gegevens uitsluitend in stilstand in.



Aanwijzing

- ▶ Gebruik de boordcomputer niet als handgreep. Wanneer de pedelec aan de boordcomputer wordt opgetild, kan de boordcomputer onherstelbaar beschadigen.

Om alle functies van het aandrijfsysteem te kunnen gebruiken, is een smartphone met de app "FIT E-bike Control" vereist.

6.4.11.1 De app "FIT E-Bike Control" op de smartphone installeren

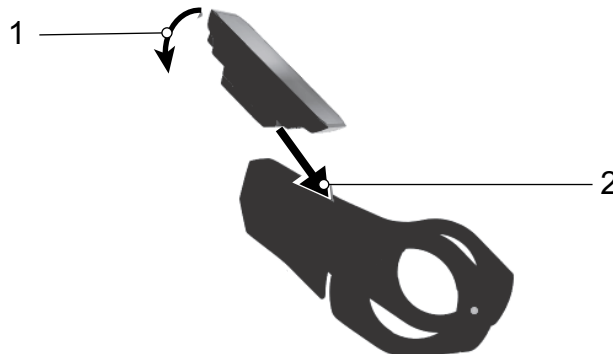
- ✓ Voldoen aan de minimale eisen voor de smartphone.

Type smartphone		
iPhone		▶ Download gratis de app "FIT E-bike Control" in de App Store..
Android-smartphone		▶ Download gratis de app "FIT E-bike Control" in de Google Play Store.

- 1 Download de app "FIT E-Bike Control" op de smartphone.
 - 2 Maak een account aan in de app.
- ⇒ De app "FIT E-bike Control" kan worden gebruikt.

6.4.11.2 Display aanbrengen

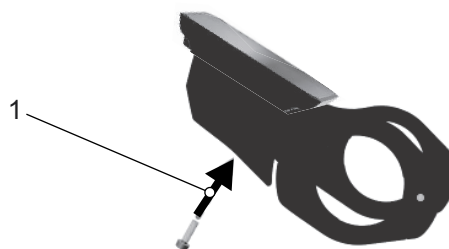
- 1 Houd het display met de onderzijde tegen de houder aan.
- 2 Druk het display iets omlaag tot het voelbaar vast klikt.



Afbeelding 97: Display aanbrengen

6.4.11.3 Display borgen

Het display kan in de houder worden geborgd tegen verwijderen.



Afbeelding 98: Blokkeerschroef bevestigen

- 3 Breng het display aan in de houder.
- 4 Draai de blokkeerschroef van onderaf in het daarvoor voorziene draadgat van het display.

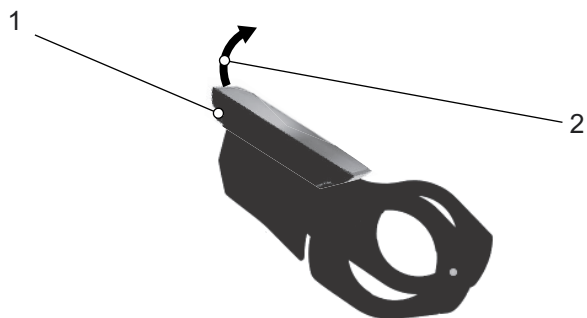
6.4.11.4 Display verwijderen

✓ Wanneer het display niet is geborgd, kan het worden verwijderd.

1 Druk op de ontgrendelingsschakelaar.

2 Verwijder het display naar boven toe.

⇒ Het systeem wordt door het verwijderen van het display uitgeschakeld.



Afbeelding 99: Display verwijderen

6.4.11.5 Display bedienen

Het display wordt bediend met de 6 toetsen van de bediening.



Afbeelding 100: Locatie navigatiewip (1), plus- (2) en min- (3) toets

Met de **navigatiewip** (1)

- kunnen de verschillende hoofdaanzichten worden bereikt door de drukken naar rechts of links, en
- de onderaanzichten door erop te drukken.

Met de **plus-toets** (2) en **min-toets** (3)

- kunnen de onderliggende niveaus worden geselecteerd, en
- kan in een lijst omhoog en omlaag worden gebladerd.

6.4.11.6 Drive hoofdmenu openen

Zodra het display wordt ingeschakeld, verschijnt het aanzicht DRIVE HOOFDMENU.



Afbeelding 101: Screenshot DRIVE HOOFDMENU FIT Comfort

6.4.11.7 Andere menu's openen

- ▶ Druk de **navigatietoets** naar links of rechts.
- ⇒ Er wordt een nieuw menu weergegeven.

6.4.11.8 Instellingen wijzigen

- ✓ De pedelec staat stil. Het INSTELLINGENMENU kan tijdens het rijden niet worden bereikt en aangepast.
- ✓ Het display is aangebracht en toont het DRIVE HOOFDMENU.
- ▶ Druk op de **navigatiewip** tot op de laatste pagina het INSTELLINGENMENU wordt weergegeven.

In de instellingen kunnen alle systeem- en servicerelevante waarden worden afgelezen en gewijzigd. De opbouw van het instellingenmenu is individueel en kan door aanvullend gemonteerde onderdelen of aanvullende diensten worden gewijzigd.

De taal instellen

De menu's kunnen worden ingesteld op de landstaal.

- 1 Open het INSTELLINGENMENU.
 - 2 Open <Basisinstellingen><Taal>.
 - 3 Volg de aanwijzingen op het display.
- ⇒ Alle menu's worden in de geselecteerde taal weergegeven.

Tijd instellen

De tijd kan worden ingesteld.

- 1 Open het INSTELLINGENMENU.
 - 2 Open <Basisinstellingen><Tijd>.
 - 3 Stel de juiste waarde in voor de uren en minuten door te drukken op de **plus-toets** en de **min-toets**.
 - 4 Druk op de **navigatiewip**.
- ⇒ Het menu wordt verlaten. De ingevoerde tijd is opgeslagen.
- ▶ Druk op ANNULEREN op het display wanneer de ingestelde tijd niet moet worden aangepast.
- ⇒ Het menu wordt verlaten. De ingevoerde tijd is niet opgeslagen.

Datum instellen

De datum kan worden ingesteld.

- 1 Open het INSTELLINGENMENU.
 - 2 Open <Basisinstellingen><Datum>.
 - 3 Stel de juiste waarde in voor de maand en dag door te drukken op de **plus-toets** en de **min-toets**.
 - 4 Druk op de **navigatiewip**.
- ⇒ Het menu wordt verlaten. De ingevoerde datum is opgeslagen.
- ▶ Druk op ANNULEREN op het display wanneer de ingestelde datum niet moet worden aangepast.
- ⇒ Het menu wordt verlaten. De ingevoerde datum is niet opgeslagen.

Eenheden instellen

De eenheden kunnen in het metrische of imperiale systeem worden weergegeven. De eenheid van onderstaande grootheden kan worden geselecteerd:

Grootheid	Metrisch	Imperiaal
Afstand	km	mi
Snelheid	km/h	mph
Energieverbruik	Wh/km	Wh/mi
Temperatuur	°C	°F
Hoogte boven zeespiegel	mNAP	ASL

Tabel 29: Eenheden

- 1 Open het INSTELLINGENMENU.
- 2 Open <Basisinstellingen><Eenheden>.
- 3 Volg de aanwijzingen op het display.

Alle waarden worden in de geselecteerde eenheid weergegeven.

6.4.11.9 Tijdformaat instellen

De tijd kan in 12-uurs of 24-uurs-format worden weergegeven.

- 1 Open het INSTELLINGENMENU.
 - 2 Open <Basisinstellingen><Tijdformaat>.
 - 3 Volg de aanwijzingen op het display.
- ⇒ De tijd wordt in het geselecteerde tijdformaat weergegeven.

Komoot-app verbinden

De Komoot-app kan met het FIT-systeem worden verbonden. Zie voor meer informatie:

www.komoot.de/

- 1 Open het INSTELLINGENMENU.
 - 2 Open <Connectivity><Komoot verbinden>.
 - 3 Volg de aanwijzingen op het display.
- ⇒ Komoot is met het systeem verbonden.

Hartslagband verbinden

Er kunnen verschillende hartslagbanden met Bluetooth®-functie worden verbonden.

- 1 Open het INSTELLINGENMENU.
 - 2 Open <Connectivity><Hartslagband>.
 - 3 Volg de aanwijzingen op het display.
- ⇒ De hartslagband is met het systeem verbonden.

Ondersteuning instellen

De ondersteuning kan individueel worden aangepast. De geselecteerde instelling van de ondersteuning beïnvloedt op dezelfde manier de drie niveaus ECO, STD en AUTO. Op het niveau HIGH levert de motor altijd de volledige ondersteuning.

- 1 Open het INSTELLINGENMENU.
 - 2 Open <My Bike><Ondersteuning>.
 - 3 Stel met de **navigatiewip** de gewenste instelling van de ondersteuning in:
 - Wanneer alle balksegmenten van de weergave zwart zijn, is de ondersteuning maximaal ingesteld. Deze instelling resulteert in een geringe bereik.
 - Wanneer helemaal links van de weergave één balksegment zwart is, is de ondersteuning minimaal ingesteld. Deze instelling resulteert met het ondersteuningsniveau ECO in het grootst mogelijke bereik.
 - 4 Druk op de **navigatiewip**.
- ⇒ De geselecteerde instelling van de ondersteuning is opgeslagen.

Hoogtemeter kalibreren

De hoogtemeter kan worden gekalibreerd.

- 1 Open het INSTELLINGENMENU.
 - 2 Open <My Bike><Kalibratie hoogte>.
 - 3 Volg de aanwijzingen op het display.
- ⇒ De hoogtemeter is gekalibreerd. De hoogtemeting is afhankelijk van de luchtdruk en kan bij luchtdrukveranderingen leiden tot afwijkingen.

Achtergrondverlichting instellen

De intensiteit van de achtergrondverlichting kan worden ingesteld.

- 1 Open het INSTELLINGENMENU.
 - 2 Open <My Bike><Autom. achtergrondverl.>.
 - 3 - Selecteer AAN om automatisch aan het omgevingslichtniveau aangepaste achtergrondverlichting te gebruiken.
- Selecteer UIT om handmatig ingestelde achtergrondverlichting in het bereik van 10–100% te gebruiken.
 - 4 Druk op de **navigatiewip**.
- ⇒ De geselecteerde achtergrondverlichting wordt gebruikt.

Automatische uitschakeling instellen

De tijd waarna het aandrijfsysteem automatisch uitschakelt wanneer het niet wordt gebruikt kan worden ingesteld.

- 1 Open het INSTELLINGENMENU.
 - 2 Open <My Bike><Automatische uitschakeling>.
 - 3 Volg de aanwijzingen op het display.
- ⇒ Het aandrijfsysteem schakelt automatisch uit wanneer het gedurende de ingestelde tijd niet wordt gebruikt.

Trillingsfeedback instellen

De trillingsfeedback kan worden ingesteld.

- 1 Open het INSTELLINGENMENU.
- 2 Open <My Bike><Trillingsfeedback>.
- 3 - Selecteer AAN wanneer elke toetsdruk en elke actieve melding trillingsfeedback moet geven.
 - Selecteer UIT wanneer geen trillingsfeedback moet worden gegeven.
 - Selecteer UITSLUITEND BIJ MELDINGEN wanneer uitsluitend bij meldingen trillingsfeedback moet worden gegeven.

⇒ De geselecteerde trillingsfeedback wordt gegeven.

Laadstand instellen

De laadstand en Long-Life-stand van de accu kunnen worden ingesteld. Hoe sneller de accu wordt opgeladen, hoe korter zijn levensduur. Deze kan tot wel 50% van de maximale levensduur van de accu verkorten.

- 1 Open het INSTELLINGENMENU.
- 2 Open <Laden>.
- 3 - Selecteer <Normaal> wanneer de accu op normale snelheid moet opladen.
 - Selecteer <Snel> wanneer de accu moet snelladen.
 - Selecteer <Opslagtoestand> wanneer de accu gedurende langere tijd moet worden opgeslagen.
 - Selecteer <LONG LIFE> wanneer de levensduur van de accu aanmerkelijk moet worden verlengd. De capaciteit van de accu wordt hierdoor verminderd.

⇒ De geselecteerde laadstand wordt uitgevoerd.

Alle ritgegevens resetten

Alle waarden in het TOUR HOOFDMENU en SUBMENU kunnen worden gereset.

- Trip afstand,
- Trip tijd,
- Trip hoogte,
- Verbruik,
- Maximale snelheid en
- Gemiddelde snelheid.

- 1 Open het INSTELLINGENMENU.
- 2 Open <Waarden resetten><Trip resetten>.
- 3 Volg de aanwijzingen op het display.

⇒ Alle ritgegevens zijn gereset.

Resetten naar de standaardinstellingen

De instellingen van het systeem kunnen worden gereset naar de standaardinstellingen.

- 1 Open het INSTELLINGENMENU.
- 2 Open <Waarden resetten><Standaardinstellingen>.
- 3 Volg de aanwijzingen op het display.

⇒ Alle instellingen zijn gereset naar de standaardinstellingen.

Storingsmeldingen weergeven

- 1 Open het INSTELLINGENMENU.
- 2 Open <Meldingen>.

⇒ De lijst met actuele storingsmeldingen wordt weergegeven.

Softwareversies weergeven

- 1 Open het INSTELLINGENMENU.
- 2 Open <About>.

⇒ De softwareversies van de afzonderlijke componenten worden weergegeven.

6.5 Accessoires

Onderstaande accessoires zijn voor i:SY pedelecs vrijgegeven.

6.5.1 Kinderzitje



Kinderzitjes mogen uitsluitend worden gebruikt na vrijgave door de voertuigfabrikant en wanneer ze voor gebruik met een e-bike zijn vrijgegeven.



WAARSCHUWING

Vallen door een verkeerd kinderzitje

Bagagedragers met een maximaal draagvermogen van minder dan 27 kg en de framebuis zijn niet geschikt voor kinderzitjes en kunnen breken. Dit kan leiden tot een val met ernstig letsel voor de berijder van de pedelec of het kind.

- ▶ Bevestig nooit een kinderzitje aan het zadel, het stuur of de framebuis.



VOORZICHTIG

Vallen door onjuist gebruik

Het gebruik van een kinderzitje is van grote invloed op de rijeigenschappen en de stabiliteit van de pedelec. Dit kan leiden tot verlies van de controle en een val met letsel.

- ▶ Oefen een veilig gebruik met het kinderzitje voordat de pedelec op de openbare weg wordt gebruikt.

Beknellingsgevaar door open veer

Het kind kan met de vingers bekneld raken tussen de open veren of het open mechanisme van het zadel resp. de zadelpen.

- ▶ Monteer nooit een zadel met open veren wanneer een kinderzitje wordt gebruikt.
- ▶ Monteer nooit verende zadelpennen met open mechanisme resp. open veren wanneer een kinderzitje wordt gebruikt.

Aanwijzing

- ▶ Neem de wettelijke bepalingen voor het gebruik van kinderzitjes in acht.
- ▶ Neem de bedienings- en veiligheidsaanwijzingen voor het kinderzitje in acht.
- ▶ Overschrijd nooit het hoogste toegestane totaalgewicht.

De dealer dient u graag van advies welk kinderzitstelsel past bij de pedelec en het kind.

Voor behoud van de veiligheid moet de eerste montage van een kinderzitje door de dealer worden uitgevoerd.

Bij de montage van een kinderzitje let de dealer erop, dat

- het zitje en de bevestiging van het zitje bij de pedelec passen,
- alle onderdelen worden gemonteerd en stevig worden bevestigd,
- schakelkabels, remkabels, hydraulische en elektrische leidingen zo nodig worden aangepast,
- de bewegingsvrijheid van de berijder van de pedelec optimaal is en
- de toegestane maximum massa van de pedelec wordt aangehouden.

De dealer geeft instructie over de omgang met de pedelec en het kinderzitje uitgevoerd.

6.5.1.1 THULE, Yepp Nexxt Maxi



Afbeelding 102: THULE, Yepp Nexxt Maxi kinderzitje

Eenvoudig verstelbare voetsteunen en -bakken zorgen voor een perfecte pasvorm en groeien mee met je kind. Compatibel met i:SY bagagedragers vanaf bouwjaar 2022.

Het THULE, Yepp Nexxt Maxi kinderzitje heeft onderstaande uitrusting:

- Maximaal gewicht van het kind 22 kg
- Gewicht 3 kg
- 5-punts veiligheidsgordel
- Geïntegreerde reflector
- Waterafstotend en eenvoudig te reinigen

Artikelnummer	Beschrijving
5021309	THULE, Yepp Nexxt Maxi

Zie voor meer informatie:

www.isy.de/de-de/Zubehör/transport

6.5.2 Aanhanger



Aanhangers mogen uitsluitend worden gebruikt na vrijgave door de voertuigfabrikant en wanneer ze voor gebruik met een e-bike zijn vrijgegeven.

! VOORZICHTIG

Vallen door falen van de remmen

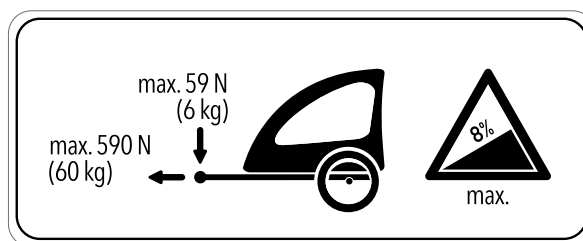
Bij een hoge aanhangerbelading kan de remweg langer zijn. De lange remweg kan leiden tot een val of ongeval met letsel.

- ▶ Overschrijd nooit de vermelde maximale aanhangerbelading.

Aanwijzing

- ▶ De bedienings- en veiligheidsaanwijzingen voor het aanhangersysteem moeten in acht worden genomen.
- ▶ Neem de wettelijke bepalingen voor het gebruik van fietsaanhangers in acht.
- ▶ Gebruik uitsluitend koppelingssystemen met typegoedkeuring.

Een pedelec, die is vrijgegeven voor gebruik van een aanhanger, is voorzien van een overeenkomstige waarschuwingssticker. Er mogen uitsluitend aanhangers worden gebruikt, waarvan de verticale belasting en gewicht de toegestane waarden niet overstijgen.



Afbeelding 103: Waarschuwingssticker aanhanger

Voor pedelecs is het Quadriga kinderzitje ontwikkeld. De dealer dient u graag van advies welke andere aanhangersystemen zouden kunnen passen bij de pedelec. Voor behoud van de veiligheid moet de eerste montage van een aanhanger door de dealer worden uitgevoerd.

6.5.2.1 Vrijgave aanhanger met SHIMANO naaf

Geldt uitsluitend voor pedelecs met deze uitrusting

Gebruik van een aanhanger in combinatie met alle SHIMANO-naven is in principe toegestaan.

6.5.2.2 Vrijgave aanhanger met ENVILO naaf

Geldt uitsluitend voor pedelecs met deze uitrusting

Uitsluitend compatibele fietsaanhangers voor enviolo versnellingsnaven zijn vrijgegeven.

KETTLER-aanhangers

- Quadriga kinderaanhangen
- Quadriga Cargo Trailer
- Quadriga Big Dog Trailer

BURLY-aanhangers

Trailer	Adapter
Minnow Bee	art.nr. 960038
Honey Bee	
Encore	
Solo	
Cub	
D'Lite	
Nomad	
Flatbed	
Tail Wagon	

CROOZER-aanhangers

Trailer	Adapter
Croozier Kid	art.nr. 122003516, XL: +10 mm art.nr. 122003716 art.nr. 12200715 Croozier asmoeradapter met Thule koppeling
Croozier Kid Plus	
Croozier Cargo	
Croozier Dog	

THULE-aanhangers

Trailer	Adapter
Thule Chariot Lite	art.nr. 20100798*
Thule Chariot Cab	
Thule Chariot Cross	
Thule Chariot Sport	
Thule Coaster XT	

6.5.2.3 Vrijgave aanhangers met ROHLOFF naaf

Geldt uitsluitend voor pedelecs met deze uitrusting

ROHLOFF Speedhub 500/14

Gebruik van een aanhanger in combinatie met de ROHLOFF Speedhub 500/14 is in principe toegestaan.

Bij de montage en tijdens het rijden met een aanhanger mogen op geen enkel moment onderdelen druk of spanning uitoefenen op het deksel van de ROHLOFF E-14 schakeleenheid!

Met behulp van passende onderleggingen of speciale asadapters (spacer resp. polygoon) van de betreffende koppelingfabrikant moet een botsing met en mogelijke beschadiging van de ROHLOFF E-14 schakeleenheid worden voorkomen.

Speedhub met A-12



Gevaar voor ongevallen

De indraaidiepte van de A-12 bevestigings-schroef is zeer gering. Bij directe montage van een aanhangerkoppeling op de as of de A-12 bevestigingsschroef kan de draad in de asplaat of de schroef worden beschadigd of losbreken. Dat kan leiden tot een ongeval met letsel.

- Monteer nooit op een ROHLOFF Speedhub met A-12 assysteem in een 12 mm frame voor de opsteekas een aanhangerkoppeling direct op de as en de A-12 bevestigingsschroef.

6.5.3 MonkeyLoad systeem

De bagagedrager is MonkeyLoad-ready, d.w.z. dat alle MonkeyLoad-systeemcomponenten op de bagagedrager kunnen worden gebruikt. Andere systemen, zoals I-Rack, racktime en MIK, zijn niet compatibel.

- ▶ Overschrijd bij het gebruik nooit de vermelde maximale belastbaarheid van de MonkeyLoad systeemcomponenten.
- ▶ Gebruik bij de bevestiging van bagagetassen een lakbeschermingsfolie. Dat vermindert beschadiging van de lak en slijtage van de onderdelen.

Aan de onderzijde van MonkeyLoad tassen en manden bevinden zich twee opnamen, die precies in de vastklikpunten van de bagagedrager passen.



Afbeelding 104: Mand met MonkeyLoad adapterplaat en trekknop (1)

6.5.3.1 MonkeyLoad systeemcomponenten vastzetten

- 1 Positioneer de MonkeyLoad systeemcomponent in de juiste positie op de bagagedrager.
- 2 Oefen lichte druk uit op de MonkeyLoad systeemcomponent.
 - ⇒ De systeemcomponent zit vast op de bagagedrager.
- 3 Sluit het MonkeyLoad systeem af met de sleutel wanneer de systeemcomponent langere tijd op de pedelec moet blijven zitten.
- 4 Verwijder de sleutel.

6.5.3.2 MonkeyLoad systeemcomponenten loshalen

- 1 Open een afgesloten MonkeyLoad systeem met de sleutel.
- 2 Trek licht aan de trekknop.
- 3 De systeemcomponent is ontgrendeld.
 - ⇒ De systeemcomponent kan van de bagagedrager worden verwijderd.

Artikelnummer	Beschrijving
23000052	i:SY bagagedragermand
23000035	i:SY bagagedragertas Trunk Bag
23000034	i:SY opvouwbare mand

Zie voor meer informatie:

www.isy.de/de-de/Zubehör/transport

6.5.4 Voormanden



Voormanden mogen niet worden gebruikt op i:SY transportfietsen.

6.5.5 Bagagetassen en -kragen



Bagagetassen en -kragen zijn toegelaten wanneer ze voor gebruik met een e-bike zijn vrijgegeven.

6.5.5.1 i:SY, Cargo houten plaat



Afbeelding 105: i:SY, Cargo houten plaat

De basis voor elke opbouw op de i:SY Cargo.

- Gemaakt van berkenhout,
- Met praktische sleuven voor het gebruik van spanbanden.

Artikelnummer	Beschrijving
23000100	i:SY, Cargo houten plaat 40 cm
23000101	i:SY, Cargo houten plaat 60 cm

Zie voor meer informatie:

www.isy.de/de-de/Zubehör/transport

6.5.5.2 i:SY, Cargo houten box



Afbeelding 106: i:SY, Cargo houten box

De i:SY Cargo houten box biedt ruimte voor het vervoer van kinderen, huisdieren en goederen.

- Gemaakt van berkenhout,
- Met inklapbare zitbank,
- Aluminium bodem,
- Kinderen mogen uitsluitend met geïnstalleerde kindergordels worden vervoerd.

Artikelnummer	Beschrijving
23000102	i:SY, Cargo houten box 40 cm
23000103	i:SY, Cargo houten box 60 cm

Zie voor meer informatie:

www.isy.de/de-de/Zubehör/transport

6.5.5.3 i:SY, Cargo Butterfly Bag



Afbeelding 107: i:SY, Cargo Butterfly Bag

Opklapbare transporttas voor i:SY Cargo van degelijke Cordura® met robuust metalen frame.

- Gemaakt van berkenhout,
- Met inklapbare zitbank,
- Aluminium bodem,
- Kinderen mogen uitsluitend met geïnstalleerde kindergordels worden vervoerd.

Artikelnummer	Beschrijving
23000061	i:SY, Cargo Butterfly Bag 40 cm
23000060	i:SY, Cargo Butterfly Bag 60 cm

Zie voor meer informatie:

www.isy.de/de-de/Zubehör/transport

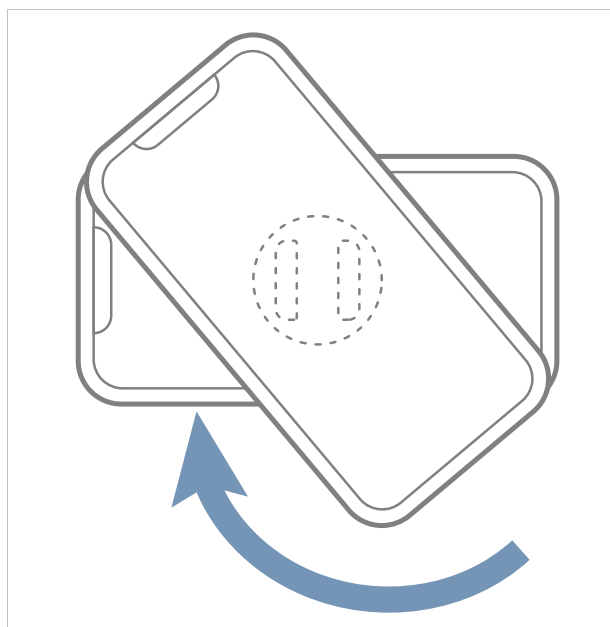
6.5.6 Smartphonehouder

Op de voorbouw is de Phone Case gemonteerd, de basis voor het SP Connect System. Afhankelijk van het model kan de smartphone of rechtstreeks op het stuur of op de stuurvoorbouw worden gemonteerd. Bij de eerste variant kan de houder altijd opnieuw worden gepositioneerd. Bij montage op de voorbouw zit de smartphone op een vaste positie. Daardoor kan deze lager op de pedelec worden bevestigd.

- ✓ Houd u aan de gebruikshandleidingen van de SP Connect smartphonehoes en van de smartphone.
- ✓ Gebruik deze uitsluitend op geasfalteerde wegen.
- ✓ Bescherm de smartphone tegen diefstal.

6.5.6.1 Smartphone bevestigen

- 1 Leg de smartphone, voorzien van een SP Connect smartphonehoes, op de Phone Case om deze te bevestigen.
- ⇒ De verbinding klikt vast.
- 2 Draai de smartphone 90° rechtsom.
 - 3 De verbinding is gesloten.



Afbeelding 108: Smartphone naar rechts sluiten

6.5.6.2 Smartphone loshalen

- 1 Draai de smartphone 90° linkssom.
- ⇒ De verbinding is los.
- 2 Verwijder de smartphone.

6.5.7 Verende voorvork met schroefveren

Wanneer de gewenste sag van de verende voorvork na het aanpassen niet kan worden bereikt, moet het schroefveersamenstel worden vervangen door een zachtere of hardere variant.

- ▶ Om de sag te verhogen, moet een zachter schroefveersamenstel worden gemonteerd.
- ▶ Om de sag te verlagen, moet een harder schroefveersamenstel worden gemonteerd.

6.5.8 Zadel



Zadels zijn onderdelen, die na vrijgave door de fabrikant van het voertuig of het onderdeel mogen worden vervangen. Het vervangen van een zadel door een andere maat binnen dezelfde productserie is toegestaan. Zadels mogen daarnaast uitsluitend worden vervangen indien de offset naar achteren ten opzichte van het standaard resp. originele bereik niet groter is dan 20 mm, omdat een gewijzigde belastingverdeling buiten het voorziene afstelbereik kan leiden tot kritische stureigenschappen. Daarbij speelt ook de vorm van het zadel een rol. Er mogen uitsluitend vervangende zadels worden gebruikt, die voor gebruik op een e-bike zijn vrijgegeven.



Afbeelding 109: ZECURE (S, M en L) zadels

Beschrijving	Artikelnummer
ZECURE, Hydro Foam Size S	061-30793
ZECURE, Hydro Foam Size M	061-30794
ZECURE, Hydro Foam Size L	061-30795

6.5.9 Zadelpen



Zadelpennen zijn onderdelen, die na vrijgave door de fabrikant van het voertuig of het onderdeel mogen worden vervangen. Er mogen uitsluitend vervangende zadelpennen worden gebruikt, die voor gebruik op een e-bike zijn vrijgegeven.

Het vervangen van een zadelpen door een andere maat en hardheid binnen dezelfde productserie is toegestaan. Zadelpennen mogen daarnaast uitsluitend worden vervangen indien de offset naar achteren ten opzichte van het standaard resp. originele bereik niet groter is dan 20 mm, omdat een gewijzigde belastingverdeling buiten het voorziene afstelbereik kan leiden tot kritische stureigenschappen. De lengte van de zadelpen moet daarbij altijd identiek zijn.



Afbeelding 110: BY.SCHULZ verende parallellogram-zadelpen G.2

Beschrijving	Artikelnummer
BY.SCHULZ, G.2 ST	
Lichaamsgewicht 60 ... 85 kg	060-32487
Lichaamsgewicht 100... 130 kg	060-32488
Lichaamsgewicht 125 ... 150 kg	060-32489
BY.SCHULZ, G.2 LT	
Lichaamsgewicht 80... 105 kg	060-32508

6.5.10 Beschermhoezen

Beschrijving	Artikelnummer
BY.SCHULZ, beschermhoes voor de verende parallellogram-zadelpen	#
i:SY beschermhoes motor	#
i:SY beschermhoes accu	#
i:SY beschermhoes contacten	#
Instapbeschermhoes	#

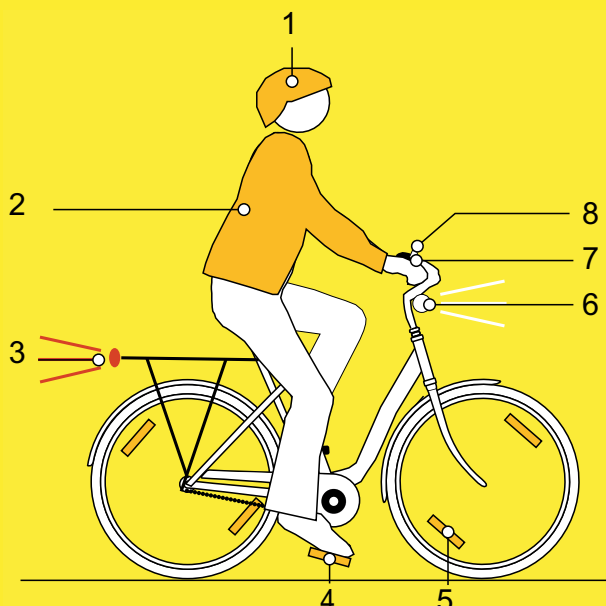
6.5.11 Bar-grips



Bar-grips zijn toegestaan voor zover ze door de dealer correct naar voren worden gemonteerd en wanneer ze voor gebruik op een e-bike zijn vrijgegeven. De belastingverdeling mag zich hierdoor niet significant wijzigen.

6.6 Persoonlijke beschermingsmiddelen en accessoires voor de verkeersveiligheid

Zien en gezien worden is in het wegverkeer van doorslaggevend belang. Voor deelname aan het verkeer met een veilige pedelec behoren de volgende zaken.



Afbeelding 111: Verkeersveiligheid

- 1 De **helm** moet zijn voorzien van reflecterende strepen of verlichting in een goed zichtbare kleur.
- 2 **Voor fietsen geschikte kleding** is in elk seizoen belangrijk. Draag zo mogelijk lichte of retroreflecterende kleding. Fluorescerend materiaal is eveneens geschikt. Nog meer veiligheid bieden een veiligheidsvest of veiligheidsharnas voor het bovenlichaam. Draag nooit een rok, maar wel altijd een tot de enkels reikende broek.
- 3 De **rode achterreflector** met registratiemarkering "Z" en het **rode achterlicht**, dat zo hoog is gemonteerd dat het vanuit een auto kan worden gezien (minimale hoogte 25 cm) moeten schoon zijn. Het achterlicht moet werken.
- 4 Beide **reflectoren op de twee antislip pedalen** moeten schoon zijn.
- 5 De **gele spaakreflectoren** op elk wiel resp. de **witte, fluorescerende streep** op beide wielen moeten schoon zijn.
- 6 Het **witte voorlicht** moet werken en zo zijn afgesteld, dat andere verkeersdeelnemers niet worden verblind. Het witte voorlicht en de **witte reflector** moeten altijd schoon zijn.
- 7 De **twee onafhankelijke remmen** van de pedelec moeten altijd werken.
- 8 De **helder klinkende bel** moet aanwezig zijn en werken.

6.7 voor elke rit

- Controleer de pedelec voor elke rit, zie paragraaf [7.1](#).

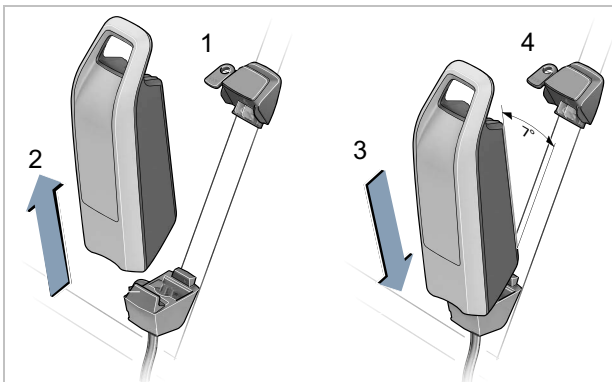
Checklist voor elke rit		
<input type="checkbox"/>	Op sterke vervuiling controleren.	Zie paragraaf 7.2 .
<input type="checkbox"/>	Afschermingen controleren.	Zie paragraaf 7.1.1 .
<input type="checkbox"/>	Controleer dat de accu goed vast zit.	Zie paragraaf 6.16.2 .
<input type="checkbox"/>	Verlichting controleren.	Zie paragraaf 7.1.13 .
<input type="checkbox"/>	Remmen controleren.	Zie paragraaf 7.1.14 .
<input type="checkbox"/>	Verende zadelpen controleren.	Zie paragraaf 7.1.9 .
<input type="checkbox"/>	Bagagedrager controleren.	Zie paragraaf 7.1.5 .
<input type="checkbox"/>	Bel controleren.	Zie paragraaf 7.1.10 .
<input type="checkbox"/>	Handvatten controleren.	Zie paragraaf 7.1.11 .
<input type="checkbox"/>	Achterbouwdemper controleren.	Zie paragraaf 7.1.4 .
<input type="checkbox"/>	Frame controleren.	Zie paragraaf 7.1.2 .
<input type="checkbox"/>	Rechte loop van het wiel controleren.	Zie paragraaf 7.1.7 .
<input type="checkbox"/>	Snelspanners controleren.	Zie paragraaf 7.1.8 .
<input type="checkbox"/>	Spatborden controleren.	Zie paragraaf 7.1.6 .
<input type="checkbox"/>	USB-klepje controleren.	Zie paragraaf 7.1.12 .

- Let tijdens het rijden op ongewone geluiden, trillingen of geuren. Let op een ongewoon gevoel bij het remmen, trappen of sturen. Dit duidt op materiaalmoetheid.
- ⇒ Neem bij afwijkingen van de checklist "Voor elke rit" of ongewoon gedrag de pedelec buiten gebruik. Neem contact op met de dealer.

6.8 Accu gebruiken

- ✓ Schakel de accu en het aandrijfsysteem uit voordat de accu wordt verwijderd of aangebracht.

6.8.1 Accu verwijderen



Afbeelding 112: Frame-accu verwijderen en aanbrengen

- 1 Open het accuslot met de accusleutel (1).
- 2 Kantel de accu uit het bovenste deel van de houder van de frame-accu.
- 3 Trek de accu uit de houder van de frame-accu (2).

6.8.2 Accu aanbrengen

- 1 Plaats de accu op de contacten in het onderste deel van de houder van de frame-accu (3).
 - 2 Verwijder de accusleutel uit het accuslot (4).
 - 3 Kantel de accu tot helemaal in het bovenste deel van de houder van de frame-accu.
- ⇒ Er klinkt een klik.
- 4 Controleer dat de aangebrachte accu goed vast zit.

6.8.3 Accu laden

- ✓ De omgevingstemperatuur moet tijdens het laden tussen 0 °C en 40 °C liggen.
- ✓ De accu kan bij het laden op de pedelec blijven zitten of worden verwijderd.
- ✓ Een onderbreking van het laden leidt niet tot schade aan de accu.

- 1 Verwijder zo nodig de afdekking van de kabelaansluiting.
- 2 Sluit de netstekker van de oplader aan op een normale geaarde contactdoos.

Aansluitwaarden

230 V, 50 Hz

Aanwijzing

- ▶ Let op de juiste netspanning! De spanning van de netvoeding moet overeenkomen met de gegevens op de typeplaat van de oplader. Opladers voor 230 V kunnen op 220 V worden gebruikt.

- 3 Steek de laadkabel in de laadaansluiting van de accu.

⇒ Het laden start automatisch.

⇒ Tijdens het opladen geeft de laadtoestandweergave (accu) de laadtoestand aan. Bij ingeschakeld aandrijfsysteem wordt het laden op de *boordcomputer* weergegeven.

Aanwijzing

Wanneer tijdens het laden een storing optreedt, wordt een systeemmelding weergegeven.

- ▶ Neem onmiddellijk de oplader en de accu buiten bedrijf en volg de aanwijzingen.

⇒ Het laden is voltooid wanneer de LED's van de laadtoestandweergave (accu) uitgaan.

- 4 Ontkoppel na het opladen de accu van de oplader. Ontkoppel de oplader van het lichtnet.

6.8.4 Accu uit de slaapstand halen

- ✓ Wanneer het systeem langere tijd niet wordt gebruikt, gaat de accu ter bescherming naar de slaapstand. De LED's van de laadtoestandweergave (accu) branden niet.

▶ Druk op de **aan/uit-toets (accu)**.

⇒ De laadtoestandweergave (accu) geeft de laadtoestand aan.

6.9 Boordcomputeraccu opladen

6.9.1 Op de pedelec opladen

- ✓ Wanneer de pedelecaccu niet aan het opladen is, schakelt het aandrijfsysteem na 10 minuten zonder bediening automatisch uit. In dat geval wordt ook het opladen van de boordcomputeraccu beëindigd.
 - ✓ De boordcomputer wordt uitsluitend opgeladen in ingeschakelde toestand.
- 1 Schakel de boordcomputer in.
 - 2 Breng de boordcomputer aan in de houder.
- ⇒ Het laden start automatisch.

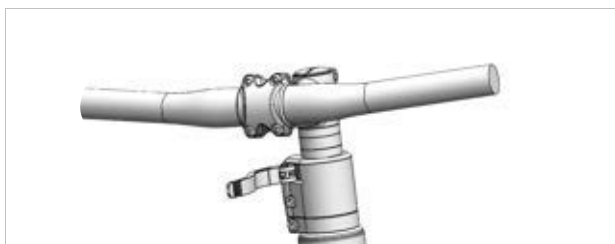
6.9.2 Via de USB-aansluiting opladen

- ✓ De boordcomputer wordt uitsluitend opgeladen in ingeschakelde toestand.
- 1 Schakel de boordcomputer in.
 - 2 Open de USB-beschermklep.
 - 3 Verbind de USB-aansluiting van de boordcomputer met een micro-USB-kabel met een gangbare USB-oplader (niet bij de standaardlevering inbegrepen) of met de USB-aansluiting van een computer (5 V laadspanning; max. 500 mA laadstroom).
- ⇒ Het laden start automatisch.
- ⇒ Wanneer de boordcomputer tijdens het opladen wordt uitgeschakeld, kan de boordcomputer pas weer worden ingeschakeld, wanneer de USB-kabel is verwijderd.

6.10 Snelverstelbare voorbouw recht zetten

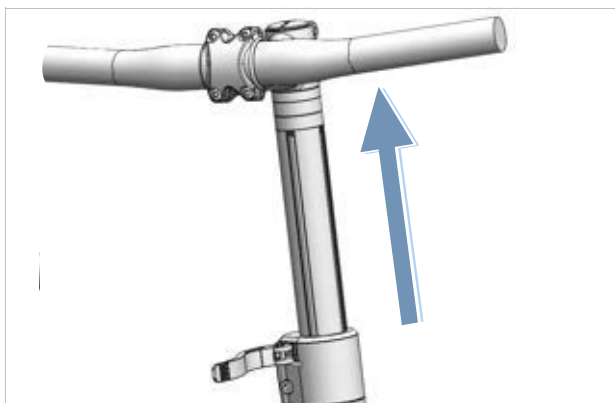
Geldt uitsluitend voor pedelecs met deze uitrusting

- 1 Open de voorbouwspanhendel.



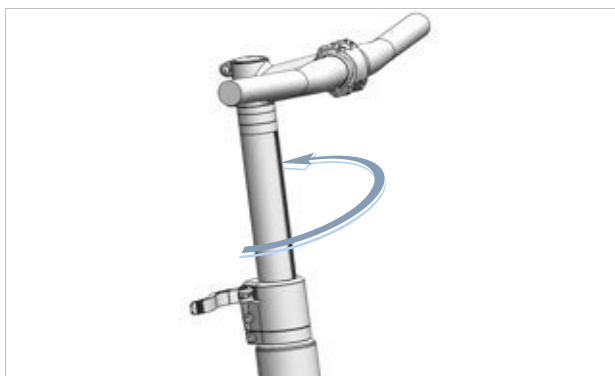
Afbeelding 113: Voorbeeld All Up met geopende voorbouwspanhendel

- 2 Trek het stuur zo ver mogelijk omhoog.



Afbeelding 114: Voorbeeld All Up naar de hoogste stand getrokken

- 3 Draai het stuur 90° linksom naar de rechte stand.

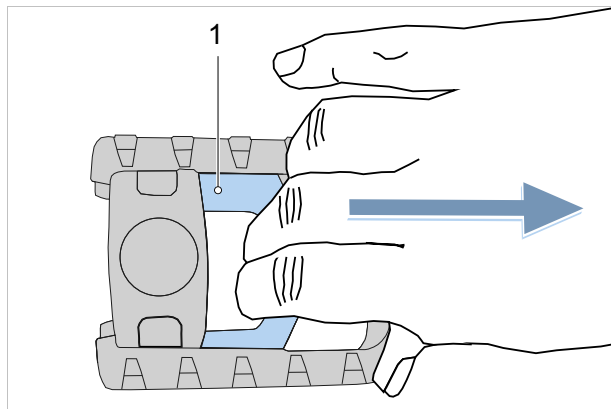


Afbeelding 115: Voorbeeld All Up recht gezet

- 4 Zet het stuur op de gewenste hoogte.
- 5 Sluit de voorbouwspanhendel.

6.11 Pedaal uitklappen

- 1 Trek de vouwgrendel (1) met twee vingers omlaag en houd deze in die stand vast.
- ⇒ Het vouwsysteem is ontgrendeld.



Afbeelding 116: Vouwgrendel (1) omlaag trekken

- 2 Klap het pedaal omlaag.
 - 3 Laat de vouwgrendel voorzichtig terugkomen in de uitgangspositie.
- ⇒ Het pedaal is uitgeklaapt.

6.12 Zijstandaard omhoog klappen

- Klap de zijstandaard voor het rijden met de voet volledig omhoog.

6.13 Bagagedrager gebruiken



VOORZICHTIG

Vallen door beladen bagagedrager

Een beladen *bagagedrager* heeft invloed op het rijgedrag van de pedelec, in het bijzonder bij het sturen en remmen. Dat kan leiden tot verlies van de controle. Een val met letsel kan het gevolg zijn.

- ▶ Oefen een veilig gebruik met beladen *bagagedrager* voordat de pedelec op de openbare weg wordt gebruikt.

Beknelling van de vingers door veerklem

De veerklem van de *bagagedrager* heeft een hoge spankracht. De vingers kunnen bekneld raken.

- ▶ Laat de veerklem nooit ongecontroleerd dichtklappen.
- ▶ Let bij het sluiten van de veerklem op de positie van de vingers.

Vallen door niet vastgezette bagage

Losse of niet vastgezette voorwerpen op de *bagagedrager*, bv. riemen, kunnen in het achterwiel verstrikt raken. Een val met letsel kan het gevolg zijn.

Op de *bagagedrager* bevestigde voorwerpen kunnen de *reflectoren* of de *rijverlichting* afdekken. De pedelec kan daardoor in het wegverkeer over het hoofd worden gezien. Een val met letsel kan het gevolg zijn.

- ▶ Zet op de *bagagedrager* geplaatste voorwerpen voldoende vast.
 - ▶ Op de *bagagedrager* bevestigde voorwerpen mogen nooit de *reflectoren*, de *koplamp* of het *achterlicht* afdekken.
-
- ▶ Verdeel de bagage zo evenredig mogelijk over de linker- en rechterzijde.
 - ▶ Het gebruik van fietstassen of bagagemanden wordt aanbevolen.



Afbeelding 117: Op de bagagedrager staat het maximale draagvermogen (1) vermeld

- ▶ Belaad de pedelec niet meer dan tot de *toegestane maximum massa* (TMM).
- ▶ Belaad de pedelec niet meer dan tot het maximale draagvermogen van de bagagedrager (1).
- ▶ Gebruik uitsluitend de originele bagagedrager.

6.14 Zadel gebruiken

- ▶ Draag geen spijkerbroek omdat anders de bekleding van het zadel kan beschadigen.
- ▶ Draag bij de eerste ritten donkere kleding omdat een nieuw lederen zadel kan afgeven.

Vooraf bij beginners of bij aanvang van het seizoen, na een lange pauze, treedt vaak pijn op aan het zitbeen. Het beenvlies rondom het zitbeen raakt door de onwennige wrijving geïrriteerd. Om de wrijving te verminderen:

- ▶ draag een fietsbroek met stootdempende polstering en
 - ▶ gebruik een antischuurcrème of zalf.
- ⇒ Na vijf tot zes ritten wordt de pijn minder, maar na een onderbreking van twee tot drie weken kan de pijn opnieuw toenemen.

6.14.1 Lederen zadel gebruiken

Zonlicht resp. UV-licht heeft effect op de kleur en kan ertoe leiden, dat het leer uitdroogt of verbleekt.

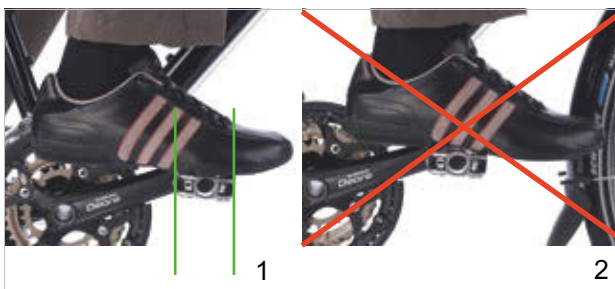
- ▶ Parkeer de pedelec in de schaduw.
- ▶ Gebruik altijd een zadelhoes.

Door vocht kan het leer loskomen van het ondermateriaal en kan zich schimmel vormen.

- ▶ Droog het lederen zadel goed af wanneer dit nat is geworden.
- ▶ Gebruik altijd een zadelhoes.

6.15 Pedalen gebruiken

- ▶ Bij het rijden en trappen staat de bal van de voet op het pedaal.



Afbeelding 118: Juiste (1) en verkeerde (2) voetpositie op het pedaal

6.16 Bel gebruiken

- 1 Druk de knop van de bel omlaag.
- 2 Laat de knop terugveren.

6.17 Stuur gebruiken

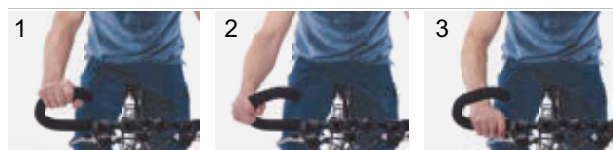
- ▶ Draag goed gepolsterde fietshandschoenen.
- ⇒ De gevoelige delen van de handpalm worden daardoor ondersteund.
- ▶ Varieer tijdens het rijden regelmatig de positie van de handen.
- ⇒ Overbelasting en vermoeiing van de handen wordt zo voorkomen.

6.17.1 Multipositiestuur gebruiken

Geldt uitsluitend voor pedelecs met deze uitrusting

Ideaal voor dynamisch rijden zijn multipositiesturen. De gebogen uiteinden van het stuur, ook osenkopstuur genoemd, bieden diverse opties voor de positie van de handen. Het afwisselen van spiergroepen ontspant de handen, armen en rug op lange ritten.

- ▶ Varieer tijdens het rijden regelmatig de positie van de handen.
- ⇒ Overbelasting en vermoeiing van de handen wordt zo voorkomen.



Afbeelding 119: Handposities op het multipositiestuur

Handpositie 1

De bovenste handpositie is geschikt voor langzame ritten.

- ▶ Richt in deze positie het bovenlichaam ontspannen op.

Handpositie 2 en 3

De middelste en onderste handposities zijn geschikt voor vlotte ritten en bergritten.

- ▶ Houd in de middelste positie arm en pols recht en ontspannen.
- ▶ Buig in de onderste positie het bovenlichaam wat dieper omlaag. Houdt de vingers paraat in de buurt van de remhendel.

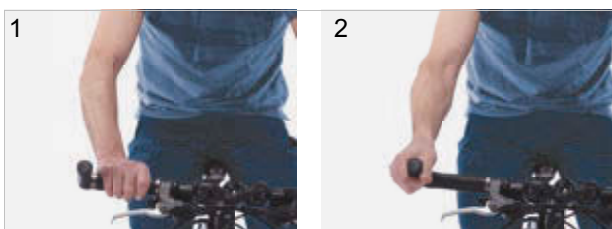
6.17.2 Bar-ends gebruiken

Geldt uitsluitend voor pedelecs met deze uitrusting

Bij normale sturen kunnen extra handgrepen of bar-ends worden gebruikt.

Verstelbare bar-ends zijn voorzien van een kogelgewricht waarmee de optimale positie vrij kan worden gekozen.

- ▶ Stel de bar-ends correct af. Hand, elleboog en schouder moeten in één lijn staan als de bar-ends worden vastgepakt.
 - ▶ Varieer tijdens het rijden regelmatig de positie van de handen tussen de vlakke (1) en de verticale (2) positie.
- ⇒ Overbelasting, vermoeiing en doofheid van de handen en vingers wordt zo voorkomen.



Afbeelding 120: Positie van de handen op de bar-ends

6.17.3 Lederen handvatten gebruiken

Geldt uitsluitend voor pedelecs met deze uitrusting

Zweet en huidvet zijn de twee grootste vijanden van het leer. Ze trekken in het leer en tasten het aan waarbij het leer week kan worden en kan loslaten.

- ▶ Draag handschoenen.

Zonlicht resp. UV-licht heeft effect op de kleur en kan ertoe leiden dat het leer uitdroogt of verbleekt.

- ▶ Parkeer de pedelec in de schaduw.

Door vocht kan het leer loskomen van het ondermateriaal en kan zich schimmel vormen.

- ▶ Droog lederen handvatten, die nat zijn geworden goed af.

6.18 Elektrisch aandrijfsysteem FIT gebruiken

6.18.1 Elektrisch aandrijfsysteem inschakelen



VOORZICHTIG

Vallen door niet kunnen remmen

Het ingeschakelde aandrijfsysteem kan door inwerking van krachten op de pedalen worden ingeschakeld. Wanneer de aandrijving onbedoeld wordt ingeschakeld en de rem niet bereikt kan worden, kan een val met letsel het gevolg zijn.

- ▶ Start nooit het elektrische aandrijfsysteem resp. schakel dit onmiddellijk uit wanneer de rem niet betrouwbaar kan worden bereikt.
-
- ✓ Er is een voldoende opgeladen accu op de pedelec aangebracht.
 - ✓ De accu zit goed vast.
 - ✓ De accusleutel is verwijderd.
 - ✓ Het display is correct in de houder aangebracht.
 - ▶ Druk gedurende ten minste één seconde op de **aan/uit-toets (bediening)**.
 - ⇒ Op het display wordt het DRIVE HOOFDMENU weergegeven.
 - ⇒ Het elektrische aandrijfsysteem is ingeschakeld.

6.18.2 Elektrisch aandrijfsysteem uitschakelen

Zodra de berijder in normaal bedrijf stopt met trappen op de pedalen of zodra de berijder een snelheid bereikt van 25 km/h wordt de ondersteuning door het aandrijfsysteem uitgeschakeld. De ondersteuning wordt weer ingeschakeld wanneer de berijder op de pedalen trapt en de snelheid onder 25 km/h ligt.

Wanneer het aandrijfsysteem gedurende langere tijd geen activiteit van de berijder detecteert, schakelt het automatisch uit om energie te besparen. De tijd tot het uitschakelen kan in het instellingenmenu worden ingesteld.

De berijder kan het aandrijfsysteem ook handmatig uitschakelen.

- ▶ Druk gedurende ten minste één seconde op de **aan/uit-toets (bediening)**.
- ⇒ De LED's van de bedrijfs- en laadtoestandweergave gaan uit.
- ⇒ Het elektrische aandrijfsysteem is uitgeschakeld.

6.19 Bediening FIT Remote Basic gebruiken

6.19.1 Duwondersteuning gebruiken



Letsel door pedalen en wielen

De pedalen en het aandrijf wiel draaien bij gebruik van de duwondersteuning. Wanneer de wielen van de pedelec bij gebruik van de duwondersteuning geen contact maken met de ondergrond (bv. tijdens het tillen op een trap of het beladen van een fietsdrager) bestaat gevaar voor letsel.

- ▶ Gebruik de duwondersteuningsfunctie uitsluitend tijdens het duwen van de pedelec.
- ▶ Tijdens gebruik van de duwondersteuning moet de pedelec met beide handen veilig worden geleid.
- ▶ Zorg voor voldoende bewegingsruimte voor de pedalen.

De duwondersteuning ondersteunt bij het duwen van de pedelec. De snelheid kan maximaal 6 km/h bedragen.

- ✓ Het aandrijfsysteem is ingeschakeld.



Afbeelding 121: Locatie duwondersteuningstoets

- 1 Druk kort op de **duwondersteuningstoets**.
⇒ De duwondersteuningsstand is ingeschakeld.
- 2 Druk binnen 3 seconden opnieuw op de **duwondersteuningstoets** en houd deze ingedrukt.
⇒ De duwondersteuning wordt ingeschakeld.

- 3 Laat de **duwondersteuningstoets** los om de duwondersteuning uit te schakelen.
- 4 De duwondersteuningsstand schakelt uit wanneer de **duwondersteuningstoets 10 seconden wordt losgelaten**. De duwondersteuningsstand schakelt eveneens automatisch uit wanneer de snelheid meer dan 6 km/h bedraagt.

6.19.1.1 Rijverlichting gebruiken



Afbeelding 122: Locatie rijverlichtingstoets

- ✓ Om de *rijverlichting* in te kunnen schakelen, moet het aandrijfsysteem zijn ingeschakeld.
- ▶ Druk op de **rijverlichtingstoets**.

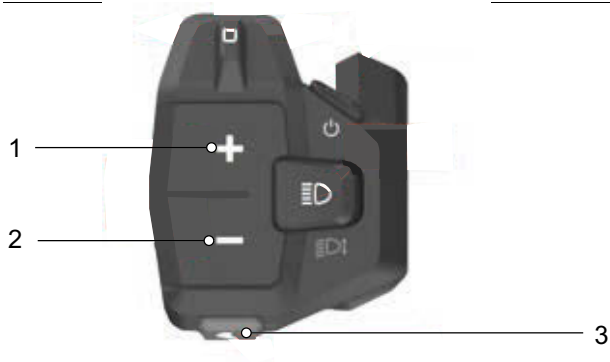
De verlichtingsstanden wisselen in onderstaande volgorde:

	1. Dimlicht (geldt uitsluitend voor pedelecs met deze uitrusting)
	2. Groot licht (geldt uitsluitend voor pedelecs met deze uitrusting)
	3. Verlichting uit

Tabel 30: Overzicht pictogrammen rijverlichting

6.19.2 Ondersteuningsniveau selecteren

- ✓ Op de bediening wordt ingesteld hoe krachtig de elektrische aandrijving de berijder bij het trappen ondersteunt. Het ondersteuningsniveau kan op elk moment, ook tijdens het rijden, worden gewijzigd.



Afbeelding 123: Locatie plus-toets (1), min- toets (2) en duwondersteuningstoets (3)

- ▶ Druk op de **plus-toets** om het ondersteuningsniveau te verhogen.
- ▶ Druk op de **min-toets** om het ondersteuningsniveau te verlagen.
- ⇒ Het gevraagde motorvermogen wordt weergegeven op het display. Het maximale motorvermogen hangt af van het geselecteerde ondersteuningsniveau.

6.19.2.1 Boost-functie gebruiken

Met het [BOOST] ondersteuningsniveau kan, onafhankelijk van het actueel geselecteerde ondersteuningsniveau, de motorkracht kortstondig naar het ondersteuningsniveau [HIGH] worden verhoogd.

- 1 Druk op de **duwondersteuningstoets** om de [BOOST] functie in te schakelen.
- 2 Laat de **duwondersteuningstoets** los om de [BOOST] functie uit te schakelen.

6.20 Rem gebruiken



Vallen door falen van de remmen

Olie of smeermiddelen op de remschijf van een schijfrem resp. op de velg van een velgrem kunnen leiden tot het volledig falen van de rem. Dit kan leiden tot een val met ernstig letsel.

- ▶ Laat nooit olie of smeermiddelen in contact komen met de remschijf resp. met de remblokken en de velg.
- ▶ Neem contact op met de dealer voor reiniging of vervanging van de onderdelen wanneer de remblokken in contact zijn gekomen met olie of smeermiddelen.

Bij lang, continu gebruik van de rem (bv. bij een lange afdaling), kan de olie in het remsysteem warm worden. Hierdoor kan zich een dampbel vormen. Dat leidt tot expansie van in het remsysteem aanwezig water of lucht. Hierdoor kan de slag van de remhendel plotseling groter worden. Een val met ernstig letsel kan het gevolg zijn.

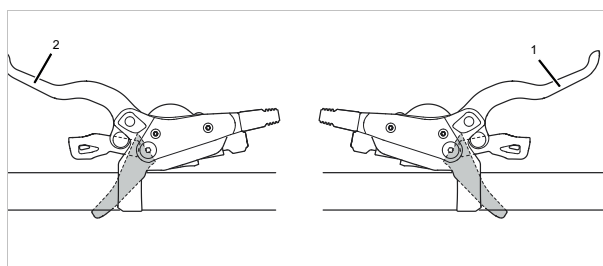
- ▶ Laat bij lange afdalingen de rem regelmatig los.
- ▶ Gebruik afwisselend de voor- en achterwielrem.

Tijdens het rijden wordt de aandrijfkraft van de motor uitgeschakeld zodra de berijder van de pedelec niet meer op de pedalen trapt. Bij het remmen schakelt het elektrische aandrijfsysteem niet uit.

- ▶ Trap tijdens het remmen niet meer op de pedalen voor een optimaal remresultaat.

6.20.1 Handrem gebruiken

Geldt uitsluitend voor pedelecs met deze uitrusting



Afbeelding 124: Handrem achter (1) en voor (2), voorbeeld SHIMANO rem

- ▶ Knijp in de linker handrem voor bediening van de voorwielrem.
- ▶ Knijp in de rechter handrem voor bediening van de achterwielrem.

6.20.2 Terugtraprem gebruiken

Geldt uitsluitend voor pedelecs met deze uitrusting

- 1 Zet de pedalen een stuk voorbij de 3-uur- resp. 9-uur-stand.
- 2 Trap op de pedalen tegen de *rijrichting* in tot de gewenste snelheid is bereikt.

6.20.3 Pinion-versnelling gebruiken

Geldt uitsluitend voor pedelecs met deze uitrusting

De Pinion-versnelling schakelt 9 resp. 12 versnellingen. Schakelen van meerdere versnellingen in één keer is mogelijk (bv. van 06 naar 02). Schakelen bij stilstand resp. bij stilstaand of achteruit draaiend crankstel is mogelijk en niet schadelijk voor de versnelling.

Omlaag schakelen (12-11-10 ... -01) onder belasting is beperkt mogelijk. Het schakelen wordt niet uitgevoerd zolang de druk op het crankstel resp. op de pedalen te groot is.

Een mechanisme in de versnelling maakt omhoog schakelen (01-02-03 ... -12) onder belasting mogelijk. Dat is mogelijk bij elke overgang met uitzondering van overschakelen tussen de betreffende deelversnellingen. Dan moet kort de druk van de pedalen worden weggenomen.

- ▶ Verminder bij het omlaag schakelen (12-11-10 ... -01) altijd de druk op de pedalen.

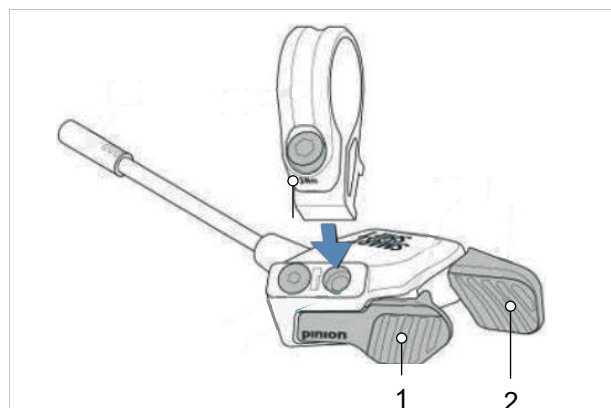
Geldt voor P1.12-motor

- ▶ Verminder bij het omhoog schakelen van 04 naar 05 en van 08 naar 09 altijd de druk op de pedalen.

Geldt voor P1.9-motor

Verminder bij het omhoog schakelen van 03 naar 04 en van 06 naar 07 altijd de druk op de pedalen.

6.20.3.1 Met E-Trigger TE1 schakelen



Afbeelding 125: Schakelhendel Pinion E-Trigger TE1

- 1 Voorste schakelhendel
- 2 Achterste schakelhendel

- ▶ Druk om omhoog te schakelen de voorste schakelhendel (1) naar achteren.

- ▶ Druk om omlaag te schakelen de voorste schakelhendel (2) naar achteren.

⇒ De versnelling schakelt over.

⇒ Het kan gebeuren, dat het crankstel na het schakelen ca. 10° "doortrapt". Hierdoor treedt een korte ruk op, tot de schakelpal aangrijpt op de volgende tand. Dit verschijnsel kan niet worden voorkomen en leidt niet tot schade aan de versnelling.

6.21 Parkeren

Aanwijzing

Door hitte of invallend zonlicht kan de *bandenspanning* toenemen tot boven de toegestane maximale druk. Hierdoor kan de *band* falen.

- ▶ Parkeer de pedelec nooit in de zon.
- ▶ Controleer op warme dagen regelmatig de *bandenspanning* en corrigeer deze zo nodig.

Door de open uitvoering kan binnendringend vocht bij temperaturen onder nul bepaalde functies verstoren.

- ▶ Houd de pedelec altijd droog en vorstvrij.
- ▶ Wanneer de pedelec wordt gebruikt bij temperaturen onder 3 °C, moet vooraf door de dealer onderhoud worden uitgevoerd en moet de pedelec op het gebruik in de winter worden voorbereid.

Onder het hoge gewicht van de pedelec kan de zijstandaard in een zachte ondergrond wegzakken. De pedelec kan kantelen en omvallen.

- ▶ Parkeer de pedelec uitsluitend op een vlakke, stevige ondergrond.

- 1 Schakel het aandrijfsysteem uit.
- 2 Klap na het afstappen de zijstandaard met de voet volledig omlaag om de pedelec te parkeren. Controleer dat deze stevig staat.
- 3 Parkeer de pedelec voorzichtig en controleer dat deze stabiel staat.
- 4 Dek het zadel met af met een hoes wanneer de pedelec buiten wordt geparkeerd.
- 5 Zet de speed pedelec op slot met een fietsslot.

- 6 Verwijder, om diefstal te voorkomen, de accu.
- 7 Reinig en verzorg de pedelec na iedere rit, zie paragraaf 7.2.

Checklist na elke rit

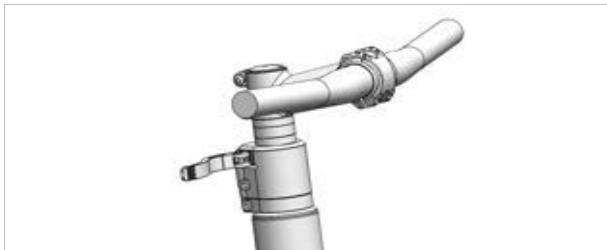
Reinigen		
<input type="checkbox"/>	Verlichting en reflectoren	Zie paragraaf 7.2.5.
<input type="checkbox"/>	Rem	Zie paragraaf 7.2.5.
<input type="checkbox"/>	Verende voorvork	Zie hoofdstuk 7.2.1.
<input type="checkbox"/>	Verende zadelpen	Zie paragraaf 7.2.6.
<input type="checkbox"/>	Achterbouwdemper	Zie paragraaf 7.2.7.
<input type="checkbox"/>	Pedaal	Zie paragraaf 7.2.4.
Verzorging		
<input type="checkbox"/>	Verende voorvork	Zie hoofdstuk 3.

6.21.1 Snelverstelbare voorbouw indraaien

Geldt uitsluitend voor pedelecs met deze uitrusting

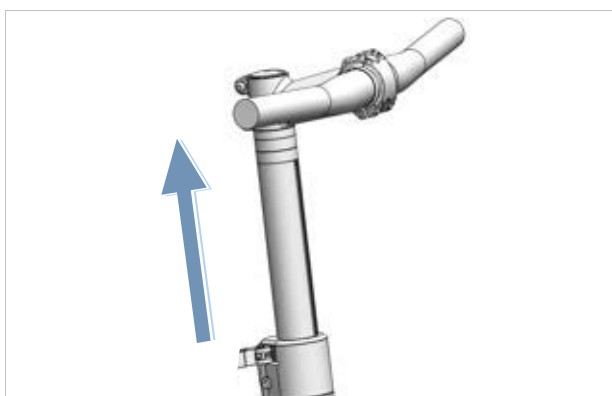
Draai de snelverstelbare voorbouw in om de pedelec plaatsbesparend te parkeren.

- 1 Open de voorbouwspanhendel.



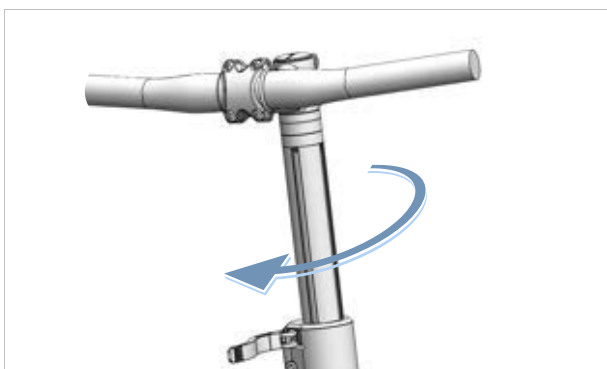
Afbeelding 126: Voorbeeld All Up met geopende voorbouwspanhendel

- 2 Trek het stuur zo ver mogelijk omhoog.



Afbeelding 127: Voorbeeld All Up naar de hoogste stand getrokken

- 3 Draai het stuur 90° rechtsom.



Afbeelding 128: Voorbeeld All Up ingedraaid

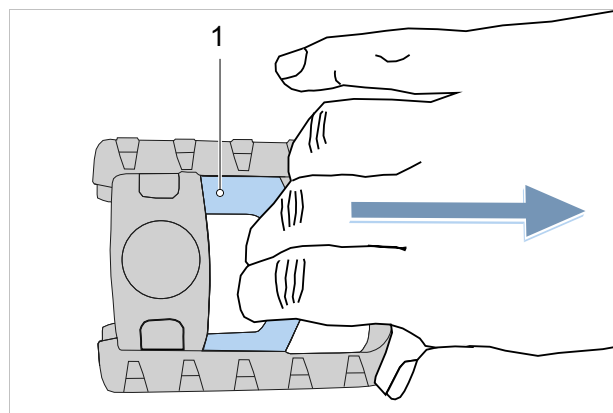
- 4 Zet het stuur op de gewenste hoogte.
- 5 Sluit de voorbouwspanhendel.

6.21.2 Pedaal inklappen

- ✓ Reinig het pedaal (zie paragraaf 7.2.4).

- 1 Trek de vouwgrendel (1) met twee vingers omlaag en houd deze in die stand vast.

⇒ Het vouwsysteem is ontgrendeld.



Afbeelding 129: Vouwgrendel (1) omlaag trekken

- 2 Klap het pedaal omhoog.

- 3 Laat de vouwgrendel voorzichtig terugkomen in de uitgangspositie.

⇒ Het pedaal is ingeklapt.

7 Reiniging, verzorging en inspectie

► Reinig, verzorg en inspecteer de pedelec conform de checklists.

Alleen door het aanhouden van deze maatregelen kan de bedrijfszekerheid worden verhoogd, slijtage van onderdelen worden verminderd, de levensduur van onderdelen worden verlengd en de veiligheid worden gewaarborgd.

Checklist: voor elke rit	
<input type="checkbox"/> Op sterke vervuiling controleren	Zie paragraaf 7.2.
<input type="checkbox"/> Afschermingen controleren	Zie paragraaf 7.1.1.
<input type="checkbox"/> Goede bevestiging van de accu controleren	
<input type="checkbox"/> Verlichting controleren	Zie paragraaf 7.1.13.
<input type="checkbox"/> Remmen controleren	Zie paragraaf 7.1.14.
<input type="checkbox"/> Verende zadelpen controleren	Zie paragraaf 7.1.9.
<input type="checkbox"/> Bagagedrager controleren	Zie paragraaf 7.1.5.
<input type="checkbox"/> Bel controleren	Zie paragraaf 7.1.10.
<input type="checkbox"/> Handvatten controleren	Zie paragraaf 7.1.11.
<input type="checkbox"/> Achterbouwdemper controleren	Zie paragraaf 7.1.4.
<input type="checkbox"/> Soepel draaien van de wielen controleren	Zie paragraaf 7.1.7.
<input type="checkbox"/> Frame controleren	Zie paragraaf 7.1.2.
<input type="checkbox"/> Snelspanners controleren	Zie paragraaf 7.1.8.
<input type="checkbox"/> Spatborden controleren	Zie paragraaf 7.1.6.
<input type="checkbox"/> USB-klepje controleren	Zie paragraaf 7.1.12.

Checklist: Elke keer na het rijden	
<input type="checkbox"/> Verlichting reinigen	Zie paragraaf 7.2.1.
<input type="checkbox"/> Reflectoren reinigen	Zie paragraaf 7.2.1.
<input type="checkbox"/> Rem reinigen	Zie paragraaf 7.2.5.
<input type="checkbox"/> Verende voorvork reinigen	Zie paragraaf 7.2.2.
<input type="checkbox"/> Verende voorvork verzorgen	Zie hoofdstuk 3.
<input type="checkbox"/> Verende zadelpen reinigen	Zie paragraaf 7.2.6.
<input type="checkbox"/> Achterbouwdemper reinigen	Zie paragraaf 7.2.7.
<input type="checkbox"/> Pedaal reinigen	Zie paragraaf 7.2.4.

Checklist: wekelijkse werkzaamheden	
<input type="checkbox"/> Ketting reinigen	Zie paragraaf 7.3.19.
<input type="checkbox"/> Stads-, vouw-, transport-, kinder- en jeugdfietsen	bij droog weer: elke 10 dagen bij nat weer: elke 2–6 dagen
<input type="checkbox"/> Toer- en racefietsen	bij droog weer: elke 140 ... 200 km bij nat weer: elke 100 km
<input type="checkbox"/> Mountainbikes	bij droog weer: elke 60 ... 100 km bij nat weer: elke keer na het rijden
<input type="checkbox"/> Riem (elke 250–300 km)	Zie paragraaf 7.3.18.
<input type="checkbox"/> Ketting verzorgen	Zie paragraaf 7.4.16 en 7.4.16.1
<input type="checkbox"/> Stads-, vouw-, transport-, kinder- en jeugdfietsen	bij droog weer: elke 10 dagen bij nat weer: elke 2 ... 6 dagen
<input type="checkbox"/> Toer- en racefietsen	bij droog weer: elke 140 ... 200 km bij nat weer: elke 100 km
<input type="checkbox"/> Mountainbikes	bij droog weer: elke 60 ... 100 km bij nat weer: altijd verzorgen
<input type="checkbox"/> Kettingkast verzorgen	Zie paragraaf 7.4.16.1.
<input type="checkbox"/> Vuldruk controleren (ten minste eenmaal per week)	Zie paragraaf 7.5.1.1.
<input type="checkbox"/> Banden controleren (elke 10 dagen)	Zie paragraaf 7.5.1.2.
<input type="checkbox"/> Zadelpen EIGHTPINS Olie bijvullen (elke 20 uur)	Zie paragraaf 7.4.19.

Checklist: maandelijkse werkzaamheden		
<input type="checkbox"/>	Accu reinigen	Zie paragraaf 7.3.2.
<input type="checkbox"/>	Boordcomputer reinigen	Zie paragraaf 7.3.1.
<input type="checkbox"/>	Boordcomputer reinigen	Zie paragraaf 7.3.1.
<input type="checkbox"/>	Remvoeringen schijfrem controleren (maandelijks of na 1000 keer remmen)	Zie paragraaf 3.4.5.3.
<input type="checkbox"/>	Remblokken velgrem controleren (maandelijks of na 3000 keer remmen)	Zie paragraaf 7.5.1.3.
<input type="checkbox"/>	Remvlak op de velg controleren	Zie paragraaf 7.5.2.6
<input type="checkbox"/>	Handrem reinigen	Zie paragraaf 7.3.16.1.
<input type="checkbox"/>	Remschijf reinigen	Zie paragraaf 7.3.17.
<input type="checkbox"/>	Remschijf controleren	Zie paragraaf 7.5.2.4.
<input type="checkbox"/>	Bowdenkabels van de remmen controleren	Zie paragraaf 7.5.2.3.
<input type="checkbox"/>	Bagagedrager reinigen	Zie paragraaf 7.3.4.
<input type="checkbox"/>	Handvatten reinigen	Zie paragraaf 7.3.7.
<input type="checkbox"/>	Handvatten verzorgen	Zie paragraaf 7.4.8.
<input type="checkbox"/>	Handrem controleren	Zie paragraaf 7.5.2.1.
<input type="checkbox"/>	Hydraulisch systeem controleren	Zie paragraaf 7.5.2.2.
<input type="checkbox"/>	Cassette reinigen	Zie paragraaf 7.3.15.
<input type="checkbox"/>	Ketting met kettingbeschermer reinigen	Zie paragraaf 7.3.19.1.
<input type="checkbox"/>	Kettingwielen reinigen	Zie paragraaf 7.3.15.
<input type="checkbox"/>	Lederen handvatten reinigen	Zie paragraaf 7.3.7.1.
<input type="checkbox"/>	Lederen handvatten verzorgen	Zie paragraaf 7.4.8.2.
<input type="checkbox"/>	Lederen zadel reinigen	Zie paragraaf 7.3.9.1.
<input type="checkbox"/>	Lederen zadel verzorgen	Zie paragraaf 7.4.11.
<input type="checkbox"/>	Stuur reinigen	Zie paragraaf 7.3.6.

Checklist: maandelijkse werkzaamheden		
<input type="checkbox"/>	Motor reinigen	Zie paragraaf 7.3.3.
<input type="checkbox"/>	Naaf reinigen	Zie paragraaf 7.3.12.
<input type="checkbox"/>	Frame reinigen	Zie paragraaf 7.3.4.
<input type="checkbox"/>	Banden reinigen	Zie paragraaf 7.3.10.
<input type="checkbox"/>	Terugtraprem controleren	Zie paragraaf 7.5.2.5
<input type="checkbox"/>	Zadel reinigen	Zie paragraaf 7.3.9.
<input type="checkbox"/>	Zadelpen reinigen	Zie paragraaf 7.3.8.
<input type="checkbox"/>	Zadelpen verzorgen	Zie paragraaf 7.4.9.
<input type="checkbox"/>	Schakelhendel reinigen	Zie paragraaf 7.3.14.1.
<input type="checkbox"/>	Versnelling reinigen	Zie paragraaf 7.3.13.
<input type="checkbox"/>	Schakelkabels reinigen	Zie paragraaf 7.3.13.
<input type="checkbox"/>	Schijfrem controleren	Zie paragraaf 7.5.2.4.
<input type="checkbox"/>	Spatbord reinigen	Zie paragraaf 7.3.4.
<input type="checkbox"/>	Zijstandaard reinigen	Zie paragraaf 7.3.4.
<input type="checkbox"/>	Spaken en spaaknippels reinigen	Zie paragraaf 7.3.11.
<input type="checkbox"/>	Spaaknippels verzorgen	Zie paragraaf 7.4.13.
<input type="checkbox"/>	Starre vork reinigen	Zie paragraaf 7.3.4.
<input type="checkbox"/>	Verzet reinigen	Zie paragraaf 7.3.13.
<input type="checkbox"/>	Voorderailleur reinigen	Zie paragraaf 7.3.15.
<input type="checkbox"/>	Voorbouw reinigen	Zie paragraaf 7.3.5.

Checklist: werkzaamheden elke drie maanden		
<input type="checkbox"/>	Drukpunt rem controleren	Zie paragraaf 7.5.2.1.
<input type="checkbox"/>	Velgrem controleren (na 100 uur rijden of elke 2000 km)	Zie paragraaf 7.5.2.6
<input type="checkbox"/>	Spaken controleren	Zie paragraaf 7.5.1.3.

Checklist: werkzaamheden ten minste elke zes maanden (of elke 1000 km)		
<input type="checkbox"/>	Bowdenkabels versnelling controleren	Zie paragraaf 7.5.10.2.
<input type="checkbox"/>	Handrem verzorgen	Zie paragraaf 7.4.18.1.
<input type="checkbox"/>	Carbon zadelpen verzorgen	Zie paragraaf 7.4.9.2.
<input type="checkbox"/>	Elektrische leidingen van de versnelling controleren	Zie paragraaf 7.5.10.1.
<input type="checkbox"/>	Verende zadelpen verzorgen	Zie paragraaf 7.4.9.1.
<input type="checkbox"/>	Velgen verzorgen	Zie paragraaf 7.4.10.
<input type="checkbox"/>	Velgen controleren	Zie paragraaf 7.5.1.3.
<input type="checkbox"/>	Velghaken controleren	Zie paragraaf 7.5.1.3.
<input type="checkbox"/>	Vork verzorgen	Zie paragraaf 7.4.2.
<input type="checkbox"/>	Versnelling controleren	Zie paragraaf 7.5.10.
<input type="checkbox"/>	Bagagedrager verzorgen	Zie paragraaf 7.4.3.
<input type="checkbox"/>	Ketting controleren	Zie paragraaf 7.5.10.
<input type="checkbox"/>	Derailleur controleren	Zie paragraaf 7.5.10.
<input type="checkbox"/>	Kettingspanning controleren	Zie paragraaf 7.5.3.1
<input type="checkbox"/>	Wiel controleren	Zie paragraaf 7.5.1.
<input type="checkbox"/>	Stuur verzorgen	Zie paragraaf 7.4.7.
<input type="checkbox"/>	Stuur controleren	Zie paragraaf 7.5.6.
<input type="checkbox"/>	Verlichting controleren	Zie paragraaf 7.5.4.
<input type="checkbox"/>	Naaf verzorgen	Zie paragraaf 7.4.12.
<input type="checkbox"/>	Naaf controleren	Zie paragraaf 7.5.10.4.
<input type="checkbox"/>	Nippelgaten controleren	Zie paragraaf 7.5.1.4.
<input type="checkbox"/>	Pedalen verzorgen	Zie paragraaf 7.4.15.
<input type="checkbox"/>	Controleer het pedaal	Zie paragraaf 7.5.8.
<input type="checkbox"/>	Frame verzorgen	Zie paragraaf 7.4.1.
<input type="checkbox"/>	Riemsparing controleren	Zie paragraaf 7.5.3.3.
<input type="checkbox"/>	Zadel controleren	Zie paragraaf 7.5.7.
<input type="checkbox"/>	Schakelhendel verzorgen	Zie paragraaf 7.4.14.2.
<input type="checkbox"/>	Mechanische overbrenging derailleur verzorgen	Zie paragraaf 7.4.14.1.
<input type="checkbox"/>	Schakelrollen derailleur verzorgen	Zie paragraaf 7.4.14.1.
<input type="checkbox"/>	Zijstandaard verzorgen	Zie paragraaf 7.4.5.
<input type="checkbox"/>	Stabiliteit zijstandaard controleren	

Checklist: werkzaamheden ten minste elke zes maanden (of elke 1000 km)		
<input type="checkbox"/>	Stuurlagers controleren	Zie paragraaf 8.5.6.
<input type="checkbox"/>	Voorbouw verzorgen	Zie paragraaf 7.4.6.
<input type="checkbox"/>	Voorbouw controleren	Zie paragraaf 7.5.5.

Checklist: Jaarlijkse werkzaamheden (of elke 2000 km)		
<input type="checkbox"/>	Naaf, conusgelagerd afstellen	Zie paragraaf 8.5.6.
<input type="checkbox"/>	Nippelbed controleren (elke 1000 uur of elke 2000 km)	Zie paragraaf 7.5.1.5.

 **WAARSCHUWING**
Vallen door falen van de remmen

Olie of smeermiddelen op de remschijf van een schijfrem resp. op de velg van een velgrem kunnen leiden tot het volledig falen van de rem. Dit kan leiden tot een val met ernstig letsel.

- ▶ Laat nooit olie of smeermiddelen in contact komen met de remschijf resp. met de remblokken en de velg.
- ▶ Neem contact op met de dealer voor reiniging of vervanging van de onderdelen wanneer de remblokken in contact zijn gekomen met olie of smeermiddelen.
- ▶ Activeer de remmen enkele keren na reiniging, onderhoud en reparatie.

Het remsysteem is niet bedoeld voor gebruik bij een op de kop gezette of platgelegde pedelec. Hierdoor kan de rem onder bepaalde omstandigheden niet correct werken. Dit kan leiden tot een val met letsel.

- ▶ Wanneer de pedelec op de kop gezet of platgelegd is geweest, moet voor het rijden de rem enkele keren worden bediend om te zorgen deze weer normaal werkt.

De afdichtingen van de rem zijn niet bestand tegen hoge drukken. Beschadigde remmen kunnen leiden tot het falen van de remmen en tot een ongeval met letsel.

- ▶ Reinig de pedelec nooit met een hogedrukreiniger of met perslucht.

Wees voorzichtig met een waterslang. Richt de waterstraal nooit direct op de afdichtingen.

 **VOORZICHTIG**
Vallen bij onbedoelde activering

Bij onbedoelde activering van het elektrische aandrijfsysteem bestaat gevaar voor letsel.

- ▶ Verwijder de accu voor het reinigen.

Aanwijzing

Bij gebruik van een hogedrukreiniger kan water in de lagers binnendringen. Het daarin aanwezige smeermiddel wordt daardoor verdund, waardoor de wrijving toeneemt en op den duur de lagers onherstelbare schade oplopen. Tevens kan het water in de elektrische onderdelen terechtkomen en deze onherstelbaar beschadigen.

- ▶ Reinig de pedelec nooit met een hogedrukreiniger, waterstraal of perslucht.

Ingevette onderdelen, bv. de zadelpen, het stuur en de voorbouw, kunnen niet meer betrouwbaar worden geklemd.

- ▶ Breng nooit vet of olie aan op klempunten.

Agressieve reinigingsmiddelen als aceton, trichloorethyleen of methyleen en oplosmiddelen als thinner, alcohol of corrosiebeschermingsmiddel kunnen de onderdelen van de pedelec aantasten en onherstelbaar beschadigen.

- ▶ Gebruik uitsluitend vrijgegeven reinigings- en onderhoudsmiddelen.

7.1 Voor elke rit

Alleen door het aanhouden van deze reinigings-handleiding kan slijtage van onderdelen worden verminderd, de levensduur worden verlengd en de veiligheid worden gewaarborgd.

7.1.1 Afschermingen controleren

Wanneer een pedelec wordt getransporteerd of buiten wordt geparkeerd, kunnen de ketting- resp. riembeschermer, de spatborden en de motorafdekking afbreken en vallen.

- ▶ Controleer of alle afschermingen nog aanwezig zijn.
- ▶ Neem bij een beschadigde of ontbrekende afscherming de pedelec buiten gebruik. Neem contact op met de dealer.

7.1.2 Frame controleren

- ▶ Controleer het frame op scheuren, vervormingen en lakschade.
- ▶ Is er sprak van scheuren, vervormingen of lakschade, neem dan de pedelec buiten gebruik. Neem contact op met de dealer.

7.1.3 Vork controleren

- ▶ Controleer de vork op scheuren, vervormingen, aangelopen onderdelen, vrijgekomen olie en lakschade. Kijk ook naar delen aan de onderzijde die niet in het zicht liggen.
- ⇒ Is er sprak van scheuren, vervormingen, aangelopen onderdelen, vrijgekomen olie of lakschade, neem dan de pedelec buiten gebruik. Neem contact op met de dealer.

7.1.4 Achterbouwdemper controleren

- ▶ Controleer de achterbouwdemper op scheuren, vervormingen, aangelopen onderdelen, vrijgekomen olie en lakschade. Kijk ook naar delen aan de onderzijde die niet in het zicht liggen.
- ⇒ Is er sprak van scheuren, vervormingen, aangelopen onderdelen, vrijgekomen olie of lakschade, neem dan de pedelec buiten gebruik. Neem contact op met de dealer.

7.1.5 Bagagedrager controleren

- 1 Houd de pedelec met één hand vast aan het frame. Houd met de andere hand de bagagedrager vast.
 - 2 Controleer door de bagagedrager heen en weer te bewegen of alle verbindingen goed vast zitten.
- ⇒ Draai loszittende schroeven vast.
 - ⇒ Zet loszittende manden permanent vast met een klem of kabelbinders.

7.1.6 Spatborden controleren

- 1 Houd de pedelec met één hand vast aan het frame. Houd met de andere hand het spatbord vast..
 - 2 Controleer door het spatbord heen en weer te bewegen of alle verbindingen goed vast zitten.
- ⇒ Draai loszittende schroeven vast.

7.1.7 Rechte loop van het wiel controleren

- ▶ Til achtereenvolgens het voor- en het achterwiel op. Laat daarbij het wiel draaien.
- ⇒ Loopt het wiel schuin of zit het los, neem dan de pedelec buiten gebruik. Neem contact op met de dealer.

7.1.8 Snelspanners controleren

- ▶ Controleer of alle snelspanners zich in hun volledig gesloten eindstand bevinden.
- ⇒ Bevindt een snelspanner zich niet volledig in de gesloten eindstand, open dan de snelspanner en zet hem in de eindstand.
- ⇒ Kan de snelspanner niet volledig in de eindstand worden gezet, neem dan de pedelec buiten gebruik. Neem contact op met de dealer.

7.1.9 Verende zadelpen controleren

- ▶ Laat de verende zadelpen in- en uitveren.
- ⇒ Treden bij het in- en uitveren ongewone geluiden op veert de zadelpen niet terug, neem dan de pedelec buiten gebruik. Neem contact op met de dealer.

7.1.10 Bel controleren

- 1 Druk de knop van de bel omlaag.
 - 2 Laat de knop terugveren.
- ⇒ Klinkt er geen helder, duidelijk belsignaal, vervang dan de bel. Neem contact op met de dealer.

7.1.11 Handvatten controleren

- ▶ Controleer dat de handvatten goed vast zitten.
- ⇒ Draai losse handvatten vast.

7.1.12 USB-klepje controleren

- ⇒ Controleer, indien aanwezig, regelmatig de stand van het *klepje van de USB-aansluiting* en corrigeer deze zo nodig.

7.1.13 Rijverlichting controleren

- 1 Schakel de verlichting in.
 - 2 Controleer of koplamp en achterlicht branden.
- ⇒ Branden koplamp of achterlicht niet, neem dan de pedelec buiten gebruik. Neem contact op met de dealer.









7.1.14 Remmen controleren

- 1 Knijp bij stilstand in beide handremmen.
 - 2 Trap op de pedalen.
- ⇒ Wordt in de gebruikelijke stand van de handrem geen tegendruk opgebouwd, neem dan de pedelec buiten gebruik. Neem contact op met de dealer.
 - ⇒ Verliest de rem remvloeistof, neem dan de pedelec buiten gebruik. Neem contact op met de dealer.

7.2 Na elke rit

Alleen door het aanhouden van deze reinigingshandleiding kan slijtage van onderdelen worden verminderd, de levensduur worden verlengd en de veiligheid worden gewaarborgd.

Om de pedelec na elke rit te reinigen, moet gereed liggen:

Gereedschap		Reinigingsmiddelen	
 Doek	 Emmer	 Water	 Reinigingsmiddel
 Borstel	 Vorkolie	 Siliconen- of teflonolie	 Zuurvrij smeervet

Tabel 31: Vereist gereedschap en reinigingsmiddelen na elke rit

7.2.1 Rijverlichting en reflectoren reinigen



- 1 Reinig koplamp, achterlicht en reflectoren met een vochtige doek.

7.2.2 Verende voorvork reinigen



- 1 Verwijder met een vochtige doek vuil en afzettingen van de standbuizen en de vuilafstrijkers. Controleer de standbuizen op deuken, krassen, verkleuringen en vrijgekomen olie.
- 2 Smeer de vuilafstrijkers en standbuizen met een paar druppels siliconenspray.
- 3 Verzorg de verende voorvork na het reinigen.

7.2.3 Verende voorvork verzorgen



- Behandel de vuilafstrijkers met vorkolie.

7.2.4 Pedalen reinigen



- Reinig de pedalen met een borstel en een sopje.

7.2.5 Rem reinigen



- Verwijder vuil van de onderdelen van de rem en de velg met een licht bevochtigde doek.

7.2.6 Verende zadelpen reinigen



- Verwijder vuil van de gewrichten onmiddellijk na de rit met een licht bevochtigde doek.

7.2.7 Achterbouwdemper reinigen



- Verwijder vuil van de gewrichten onmiddellijk na de rit met een licht bevochtigde doek.

7.3 Grondige reiniging

Door het aanhouden van de handleiding voor grondige reiniging kan slijtage van onderdelen worden verminderd, de levensduur worden verlengd en de veiligheid worden gewaarborgd.

Voor de grondige reiniging zijn nodig:

Gereedschap		Reinigingsmiddelen	
 Handschoenen	 Tandenborstel	 Water	 Smeermiddel
 Doek	 Kwast	 Reinigingsmiddel	 Remreiniger
 Spons	 Gieter	 Ontvetter	 Lederreiniger
 Borstels	 Emmer		

Tabel 32: Vereist gereedschap en reinigingsmiddelen voor een grondige reiniging

- ✓ Verwijder accu en boordcomputer voorafgaand aan de grondige reiniging.

7.3.1 Boordcomputer en bediening reinigen

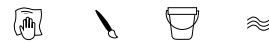


Aanwijzing

Wanneer water de boordcomputer binnendringt leidt dat tot onherstelbare schade.

- ▶ Dompel de boordcomputer nooit onder in water.
 - ▶ Gebruik nooit een reinigingsmiddel.
-
- ▶ Reinig de boordcomputer en bediening voorzichtig met een zachte, vochtige doek.

7.3.2 Accu reinigen



! VOORZICHTIG

Brand- en explosiegevaar door binnendringen van water

De accu is slechts beschermd tegen opspattend water. Binnendringend water kan kortsluiting veroorzaken. De accu kan ontvlammen en exploderen.

- ▶ Houd de contacten schoon en droog.
- ▶ Dompel de accu nooit onder in water.

Aanwijzing

- ▶ Gebruik nooit een reinigingsmiddel.

- 1 Reinig de elektrische aansluitingen van de accu uitsluitend met een droge doek of kwast.
- 2 Veeg de zichtzijden af met een vochtige doek.

7.3.3 Motor reinigen



Aanwijzing

Wanneer water de motor binnendringt, leidt dat tot onherstelbare schade.

- ▶ Probeer nooit de motor te openen.
 - ▶ Dompel de motor nooit onder in water.
 - ▶ Gebruik nooit reinigingsmiddelen.
-
- ▶ Reinig de motor voorzichtig van buiten met een zachte, vochtige doek.

7.3.4 Frame, vork, bagagedrager, spatborden en zijstandaard reinigen



- 1 Zet, afhankelijk van de mate en hardnekkigheid van de vervuiling, de onderdelen met reinigingsmiddel in de week.
- 2 Verwijder na een korte inweektijd modder en vuil met een spons, borstel en tandenborstel
- 3 Spoel de onderdelen af met water uit een gieter.
- 4 Veeg olievlekken af met ontvetter.

7.3.5 Voorbouw reinigen



- 1 Reinig de voorbouw met een doek en een sopje.
- 2 Spoel het onderdeel af met water uit een gieter.

7.3.6 Stuur reinigen



- 1 Reinig het stuur met handvatten en alle schakelaars resp. de draaibare schakelhandgreep met een doek en een sopje.
- 2 Spoel het onderdeel af met water uit een gieter.

7.3.7 Handvatten reinigen



- 1 Reinig de handvatten met een spons en een sopje.
- 2 Spoel het onderdeel af met water uit een gieter.
- 3 Verzorg de rubberen handvatten na het reinigen (zie paragraaf [7.4.8.1](#)).

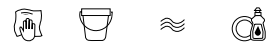
7.3.7.1 Lederen handvatten reinigen



Leer is een natuurproduct en heeft eigenschappen vergelijkbaar met de menselijke huid. Regelmatig reinigen en verzorgen helpen om uitdrogen, afbrokkelen, vlekken en verbleken te voorkomen.

- 1 Verwijder vuil met een zachte, vochtige doek.
- 2 Verwijder hardnekkig vuil met een lederreiniger.
- 3 Verzorg de lederen handvatten na het reinigen (zie paragraaf [7.4.8.2](#)).

7.3.8 Zadelpen reinigen



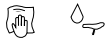
- 1 Reinig de zadelpen met een doek en een sopje.
- 2 Spoel het onderdeel af met water uit een gieter.
- 3 Veeg met een doek met ontvetter resten van montagepasta of vet af.

7.3.9 Zadel reinigen



- 1 Reinig het zadel met een doek bevochtigd met een lauwwarm sopje.
- 2 Spoel het onderdeel af met water uit een gieter.

7.3.9.1 Lederen zadel reinigen



Leer is een natuurproduct en heeft eigenschappen vergelijkbaar met de menselijke huid. Regelmatig reinigen en verzorgen helpen om uitdrogen, afbrokkelen, vlekken en verbleken te voorkomen.

- 1 Verwijder vuil met een zachte, vochtige doek.
- 2 Verwijder hardnekkig vuil met een lederreiniger.
- 3 Verzorg het lederen zadel na het reinigen (zie paragraaf [7.4.11](#)).

7.3.10 Banden reinigen



- 1 Reinig de banden met een spons, borstel en een sopje.
- 2 Spoel het onderdeel af met water uit een gieter.
- 3 Verwijder vastzittende takjes en kiezels.

7.3.11 Spaken en spaaknippels reinigen

- 1 Reinig de spaken van binnen naar buiten met een spons, borstel en een sopje.
- 2 Reinig de velg met een spons.
- 3 Spoel het onderdeel af met water uit een gieter.
- 4 Verzorg de spaaknippels na het reinigen (zie paragraaf [7.4.13](#)).

7.3.12 Naaf reinigen



- 1 Draag veiligheidshandschoenen.
- 2 Verwijder vuil van de naaf met een spons en een sopje.
- 3 Spoel het onderdeel af met water uit een gieter.
- 4 Veeg oliehoudend vuil af met een doek met ontvetter.

7.3.13 Schakelementen reinigen



- 1 Reinig de versnelling en de schakelkabels met water, reinigingsmiddel en een borstel.
- 2 Spoel het onderdeel af met water uit een gieter.

7.3.14 SRAM AXS derailleur reinigen



Aanwijzing

Wanneer water binnendringt in de derailleuraccu of de accu-opname, leidt dat tot onherstelbare schade.

- ▶ Verwijder, indien aanwezig, voorafgaand aan de reiniging de derailleuraccu uit de SRAM derailleur en breng de accuscheider aan in de derailleur.
 - ▶ Dompel nooit de derailleur onder in water.
 - ▶ Gebruik nooit zure of vetoplossende middelen op de elektrische onderdelen.
 - ▶ Gebruik nooit chemische reinigingsmiddelen of oplosmiddelen omdat deze de kunststof onderdelen onherstelbaar kunnen beschadigen.
-
- ▶ Reinig alle onderdelen van de derailleur met een vochtige doek.

7.3.14.1 Schakelhendel reinigen



- Reinig de schakelhendel voorzichtig met een zachte, vochtige doek.

7.3.15 Cassette, kettingwielen en voorderrailleur reinigen



- 1 Draag veiligheidshandschoenen.
- 2 Spuit de cassette, kettingwielen en voorderrailleur in met ontvetter.
- 3 Verwijder na een korte inweektijd grove vervuiling met een borstel.
- 4 Was alle delen af met reinigingsmiddel en een tandenborstel.
- 5 Spoel het onderdeel af met water uit een gieter.

7.3.16 Rem reinigen

7.3.16.1 Handrem reinigen



- Reinig de handrem voorzichtig met een zachte, vochtige doek.

7.3.17 Remschijf reinigen



Aanwijzing

- Bescherm de remschijf tegen smeermiddelen en huidvet.

- 1 Draag veiligheidshandschoenen.
- 2 Spuit de remschijf in met remmenreiniger.
- 3 Veeg het af met een doek.

7.3.18 Riem reinigen



Aanwijzing

- Gebruik nooit agressieve (zuurhoudende) reinigingsmiddelen, roestoplossers of ontvetters bij het reinigen van de riem.

- 1 Bevochtig een doek met een sopje. Leg de doek op de riem.
- 2 Houd de doek met lichte druk vast en draai ondertussen aan het achterwiel zodat de riem langzaam door de doek loopt.

7.3.19 Ketting reinigen



Aanwijzing

- ▶ Gebruik nooit agressieve (zuurhoudende) reinigingsmiddelen, toestoplossers of ontvetters bij het reinigen van de ketting.
 - ▶ Gebruik nooit wapenolie of roestoplosserspray.
 - ▶ Gebruik nooit een kettingreinigungsapparaat en voer geen kettingreinigungsbaden uit.
 - ▶ Laat een ketting met kettingkast bij de grote inspectie reinigen en verzorgen.
-
- ✓ Leg krantenpapier of tissues neer om het vuil op te vangen.
 - 1 Bevochtig een borstel met wat reinigingsmiddel. Borstel beide zijden van de ketting af.
 - 2 Bevochtig een doek met een sopje. Leg de doek op de ketting.
 - 3 Houd de doek met lichte druk vast en draai ondertussen aan het achterwiel zodat de ketting langzaam door de doek loopt.
 - 4 Veeg geoliede, vuile kettingen grondig af met een doek met ontvetter.
 - 5 Verzorg de ketting na het reinigen (zie paragraaf [7.4.16](#)).

7.3.19.1 Ketting met kettingbeschermer reinigen



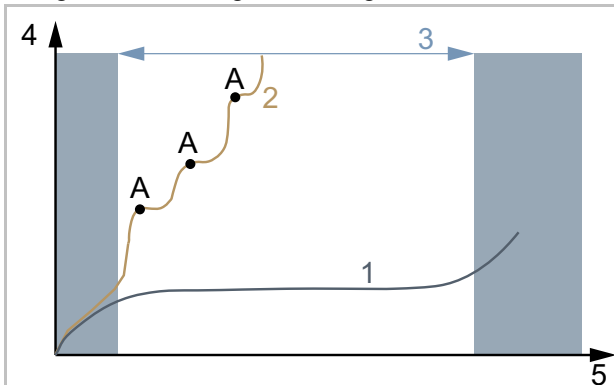
Aanwijzing

Voor het reinigen moet de kettingkast worden verwijderd. Neem contact op met de dealer.

- ▶ Reinig het afvoergaatje aan de onderzijde van de kettingkast.
- ▶ Verzorg de ketting na het reinigen (zie paragraaf [7.4.16.1](#)).

7.4 Verzorging












Door het aanhouden van de handleiding voor verzorging kan slijtage van onderdelen worden verminderd, de levensduur worden verlengd en de veiligheid worden gewaarborgd.



Afbeelding 130: Grafiek slijtage, bedrijfsduur (5) tegen materiaalafname (4)

De levensduur (3) van een ideaal verzorgde aandrijfketting (1) is in vergelijking met een onregelmatig gesmeerde aandrijfketting (2) met drie smeringen (A) bijna drie keer zo lang.

Voor verzorging zijn onderstaande gereedschappen en reinigingsmiddelen vereist:

Gereedschap		Reinigingsmiddelen	
			
Doek	Tandenborstel	Frame-spuitwas	Siliconen- of teflonolie
			
		Zuurvrij smeervet	Vorkolie
			
		Teflonspray	Spuitolie
			
		Kettingolie	Lederverzorgingsmiddel
			
		Poolvet	

Tabel 33: Vereist gereedschap en reinigingsmiddelen voor verzorging

7.4.1 Frame verzorgen



Aanwijzing

- ▶ Op hoogglanslak is harde was of beschermende was zeer duurzaam. Deze producten uit de automaterialenhandel zijn niet geschikt voor matte lak.
- ▶ Voer met spuitlak eerst een test uit op een klein oppervlak.

- 1 Droog het frame af met een doek.
- 2 Spuit het frame in met spuitwas en laat dit drogen.
- 3 Wrijf de wassluier op met een droge doek.

7.4.2 Vork verzorgen

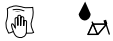


Aanwijzing

- ▶ Op hoogglanslak is harde was of beschermende was zeer duurzaam. Deze producten uit de automaterialenhandel zijn niet geschikt voor matte lak.
- ▶ Voer met spuitlak eerst een test uit op een klein oppervlak.

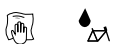
- 1 Droog de vork af met een doek.
- 2 Spuit het frame in met frameverzorgingsolie en laat dit drogen.
- 3 Wrijf de wassluier op met een droge doek.

7.4.3 Bagagedrager verzorgen



- 1 Droog de bagagedrager af met een doek.
- 2 Spuit de bagagedrager in met spuitwas en laat dit drogen.
- 3 Wrijf de bagagedrager op met een droge doek.
- 4 Bescherm schuurplekken van fietstassen met plakfolie. Vervang versleten plakfolie.
- 5 Verzorg de spiraalveren af en toe met siliconenspray of spuitwas.

7.4.4 Spatbord verzorgen



- Breng, afhankelijk van het materiaal van het spatbord, harde was, metaalpolish of een onderhoudsmiddel voor kunststof aan conform de producthandleiding.

7.4.5 Zijstandaard verzorgen



- 1 Droog de zijstandaard af met een doek.
- 2 Spuit de zijstandaard in met spuitwas en laat dit drogen.
- 3 Wrijf de zijstandaard op met een droge doek.
- 4 Smeer het scharnier van de zijstandaard met spuitolie.

7.4.6 Voorbouw verzorgen



- 1 Spuit gelakte en gepolijste metalen oppervlakken in met spuitwas en laat dit drogen.
- 2 Wrijf de wassluier op met een droge doek.
- 3 Smeer de schacht van de voorbouw en het draaipunt van de snelspanhendel in met een doek met siliconen- of teflonolie.

- 4 Smeer aanvullend bij de speedlifter twist de ontgrendelingspen in het speedlifterhuis in met olie.
- 5 Smeer wat zuurvrij smeervet tussen de snelspanhendel van de voorbouw en het glijstuk om de bedieningskracht van de snelspanhendel te verminderen.
- 6 Breng bij een voorbouw met conusklem op het contactvlak tussen voorbouw en vorkschacht jaarlijks een nieuwe beschermlaag van montagepasta aan.

7.4.7 Stuur verzorgen



- 1 Spuit gelakte en gepolijste metalen oppervlakken in met spuitwas en laat dit drogen.
- 2 Wrijf de wassluier op met een droge doek.

7.4.8 Handvatten verzorgen

7.4.8.1 Rubberen handvatten verzorgen

- 1 Bestrijk kleverige rubberen handvatten met wat talkpoeder.

Aanwijzing

- Breng nooit talkpoeder aan op lederen of schuimrubberen handvatten.

7.4.8.2 Lederen handvatten verzorgen



Gangbare lederverzorgingsmiddelen houden het leer soepel en sterk, frissen de kleur op en verbeteren resp. herstellen de bescherming tegen vlekken.

- 1 Test lederverzorgingsmiddelen voor gebruik op een onzichtbare plek.
- 2 Verzorg de lederen handvatten met een lederverzorgingsmiddel.

7.4.9 Zadelpen verzorgen

- 1 Conserveer de schroefbevestigingen voorzichtig met spuitwas. Let er daarbij op, dat er geen was op de metalen contactvlakken komt.
- 2 Vervang jaarlijks de bescherm laag van montagepasta van de metalen contactvlakken van zadelpen en zadelbuis.

7.4.9.1 Verende zadelpen verzorgen



- 1 Smeer de gewrichten met spuitolie.
- 2 Laat de verende zadelpen vijf keer in- en uitveren. Verwijder overtollig smeermiddel met een schone doek.

7.4.9.2 Carbon zadelpen verzorgen



Aanwijzing

Wanneer carbon zadelpennen zonder beschermende montagepasta in een aluminium frame worden gemonteerd, treedt contactcorrosie op door regen en reinigingswater. De zadelpen kan dan alleen nog met een grote krachtsinspanning worden losgehaald. Breuk van de carbon zadelpen kan het gevolg zijn.

- 1 Verwijder de carbon zadelpen.
- 2 Verwijder de oude montagepasta met een doek.
- 3 Breng nieuwe montagepasta aan met een doek.
- 4 Breng de carbon zadelpen weer aan.

7.4.10 Velg verzorgen



- Verzorg verchromde velgen, velgen van roestvrij staal en gepolijste aluminium velgen met chroom- of metaalpolish. Behandel nooit de remvlakken met polish.

7.4.11 Lederen zadel verzorgen



Gangbare lederverzorgingsmiddelen houden het leer soepel en sterk, frissen de kleur op en verbeteren resp. herstellen de bescherming tegen vlekken.

- 1 Test lederverzorgingsmiddelen voor gebruik op een onzichtbare plek.
- 2 Verzorg het lederen zadel aan de onderzijde met een lederverzorgingsmiddel. Verzorg uitsluitend sterk aangetaste en uitgedroogde lederen zadels ook aan de bovenzijde met een lederverzorgingsmiddel.
- 3 Vermijd het dragen van een lichte broek na de verzorging vanwege kleurafgifte.

7.4.12 Naaf verzorgen



- 1 Conserveer met spuitwas, in het bijzonder rondom de spaakboringen. Let er daarbij op, dat er geen was op de onderdelen van de rem komt.
- 2 Verzorg rubberen afdichtingen met een doek met een tot twee druppels siliconenspray. Gebruik nooit olie bij schijfremmen.

7.4.13 Spaaknippels verzorgen



- 1 Breng spuitwas aan op de spaaknippels vanaf de zijde van de velg.
- 2 Verzorg sterk gecorrodeerde spaaknippels met een druppel kruip- of verzorgingsolie.

7.4.14 Versnelling verzorgen

7.4.14.1 Derailleur, mechanische overbrenging en schakelrollen verzorgen



- Behandel de mechanische overbrenging en schakelrollen van derailleur en voorderrailleur met teflonspray.

7.4.14.2 Schakelhendel verzorgen



Aanwijzing

- Behandel nooit de schakelhendel met ontvetter of kruipoliespray.
- Smeer overbrengingen en mechanismen die van buitenaf toegankelijk zijn met een paar druppels spuitolie of fijnmechanische olie.

7.4.15 Pedaal verzorgen



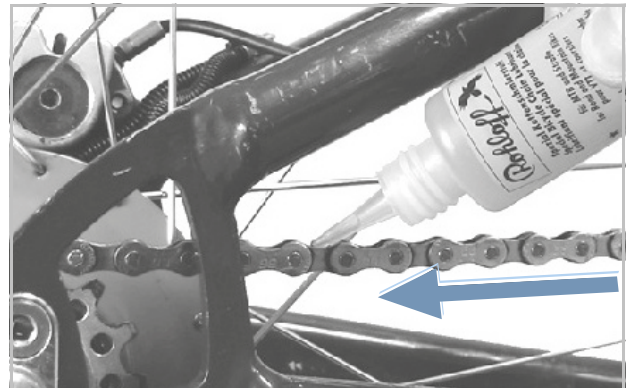
- 1 Behandel de pedalen met spuitolie. Let er daarbij op, dat er geen smeermiddel op de trapoppervlak komt.
- 2 Smeer afdichtingen en het mechanisme spaarzaam met een paar druppels olie.
- 3 Verwijder overtollig smeermiddel met een schone doek.
- 4 Spuit metalen voetplaten in met siliconenspray.

7.4.16 Ketting verzorgen



- ✓ Leg krantenpapier of tissues neer om kettingolie op te vangen.

- 1 Til het achterwiel op.
- 2 Draai de crank vlot linksom.
- 3 Knijp voorzichtig in de fles kettingolie en breng een flinterdun draadje olie aan op de kettingschalmen. Het oliedraadje wordt des te dunner hoe vlotter de crank wordt gedraaid.



Afbeelding 131: Ketting smeren

- 4 Verwijder overtollige olie met een doek. Te ruim aangebrachte olie bepaalt later de mate waarin de ketting vervuild raakt.
- 5 Laat de kettingolie enkele uren of 's nachts in de kettingschalmen indringen.

7.4.16.1 Ketting met kettingbeschermer verzorgen



- ✓ Leg krantenpapier of tissues neer om kettingolie op te vangen.
- 1 Til het achterwiel op.
- 2 Draai de crank vlot linksom.
- 3 Knijp voorzichtig in de fles kettingolie en breng een flinterdun draadje olie aan door het oliegaatje aan de bovenzijde van de kettingkast op de kettingschalmen. Het oliedraadje wordt des te dunner hoe vlotter de crank wordt gedraaid.
- 4 Verwijder overtollige olie met een doek. Te ruim aangebrachte olie bepaalt later de mate waarin de ketting vervuild raakt.
- 5 Laat de kettingolie enkele uren of 's nachts in de kettingschalmen indringen.

7.4.17 Accu verzorgen



- ▶ Vet de polen van de accu af en toe in met poolvet of contactspray.

7.4.18 Rem verzorgen

7.4.18.1 Handrem verzorgen



Aanwijzing

- ▶ Behandel nooit de handrem met ontvetter of kruipoliespray.
- ▶ Smeer overbrengingen en mechanismen die van buitenaf toegankelijk zijn met een paar druppels spuitolie of fijnmechanische olie.

7.4.19 Buis van de EIGHTPINS zadelpenbuis smeren

- ▶ Vul voorzichtig en zeer langzaam EIGHTPINS fluid V3 met een spuit van 2,5 ml in de smeernippel op de buitenste buis.



Afbeelding 132: EIGHTPINS zadelpen smeren

Aanwijzing

- ▶ Vul maximaal 2,5 ml olie bij omdat anders het interne reservoir overloopt en de olie in het frame loopt.

7.5 Inspectie

Voor inspectie is onderstaand gereedschap vereist:

	Handschoenen
	Ringsleutels 8 mm, 9 mm, 10 mm, 13 mm, 14 mm en 15 mm
	Momentsleutel werkbereik 5... 40 Nm
	by.schulz stuur: TORX®-bits: T50, T55 en T60
	Inbussleutels 2 mm, 2,5 mm, 3 mm, 4 mm, 5 mm, 6 mm en 8 mm
	Kruiskopschroevendraaiers
	Sleufschroevendraaiers

Tabel 34: Vereist gereedschap inspectie

7.5.1 Wiel controleren

- 1 Houd de pedelec vast.
- 2 Houd het voor- resp. achterwiel vast en probeer het wiel zijwaarts te bewegen. Controleer daarbij of de wielmoeren resp. de snelspanner bewegen.
 - ⇒ Beweegt het wiel, de wielmoeren of de snelspanner zijwaarts, neem dan de pedelec buiten gebruik. Neem contact op met de dealer.
- 3 Til de pedelec iets op. Draai aan het voor- resp. achterwiel. Controleer daarbij of het wiel niet zijwaarts of naar buiten uitslaat.
 - ⇒ Slaat het wiel zijwaarts of naar buiten uit, neem dan de pedelec buiten gebruik. Neem contact op met de dealer.

7.5.1.1 Vuldruk controleren

Aanwijzing

Bij een te lage vuldruk bereikt de band niet zijn normale draagvermogen. De band is niet stabiel en kan van de velg aflopen.

Bij een te hoge vuldruk kan de band springen.

Banden zijn slijtdelen die slijten door milieu-invloeden, mechanische krachten, vermoeiing of opslag. Alleen een optimale vuldruk garandeert een hoge bescherming tegen lekrijden, een geringere rolweerstand, een lange levensduur en meer veiligheid.

Lekkage

Zelfs de dikste binnenband verliest continu druk omdat, in tegenstelling tot autobanden, de luchtdruk in de banden van een pedelec aanmerkelijk hoger is en de wanddikte aanmerkelijk kleiner. Een drukverlies van 1 bar per maand kan als normaal worden beschouwd. Daarbij gaat het drukverlies bij hoge drukken aanmerkelijk sneller dan bij lage drukken.

Vuldruk controleren

Het toegestane drukbereik staat vermeld op de zijkant van de band.



Afbeelding 133: Gegevens vuldruk in bar (1) en psi (2)

- Breng de vuldruk ten minste elke 10 dagen op de waarde zoals vermeld in de pedelec pas.

Blitzventiel**Geldt uitsluitend voor pedelecs met deze uitrusting**

Bij een eenvoudig Blitzventiel kan de vuldruk niet worden gemeten. Daarom wordt de vuldruk gemeten in de vulslang tijdens het langzaam oppompen met een fietspomp.

- ✓ Het wordt aanbevolen een fietspomp te gebruiken met drukmeter.
 - 1 Verwijder de ventieldop.
 - 2 Draai de velgmoer los.
 - 3 Sluit de fietspomp aan.
 - 4 Pomp de band langzaam op en let daarbij op de vuldruk.
 - 5 Corrigeer de vuldruk conform de gegevens op de pedelecпас.
 - 6 Draai, wanneer de vuldruk te hoog is, de wartel los, laat lucht af en draai de wartel weer vast.
 - 7 Haal de fietspomp los.
 - 8 Draai de ventieldop stevig vast.
 - 9 Draai de velgmoer met de vingertoppen licht tegen de velg aan.
- ⇒ Corrigeer zo nodig de vuldruk (zie paragraaf 6.5.8.2).

Autoventiel**Geldt uitsluitend voor pedelecs met deze uitrusting**

✓ Het wordt aanbevolen de luchtpomp van een tankstation of een moderne fietspomp met drukmeter te gebruiken. Oudere en eenvoudige fietspompen zijn niet geschikt voor een autoventiel.

- 1 Verwijder de ventieldop.
 - 2 Draai de velgmoer los.
 - 3 Sluit de fietspomp aan.
 - 4 Pomp de band op en let daarbij op de vuldruk.
- ⇒ De vuldruk is conform de gegevens gecorrigeerd.
- 5 Haal de fietspomp los.
 - 6 Draai de ventieldop stevig vast.
 - 7 Draai de velgmoer met de vingertoppen licht tegen de velg aan.
- ⇒ Corrigeer zo nodig de vuldruk (zie paragraaf 6.5.8.2).

Frans ventiel**Geldt uitsluitend voor pedelecs met deze uitrusting**

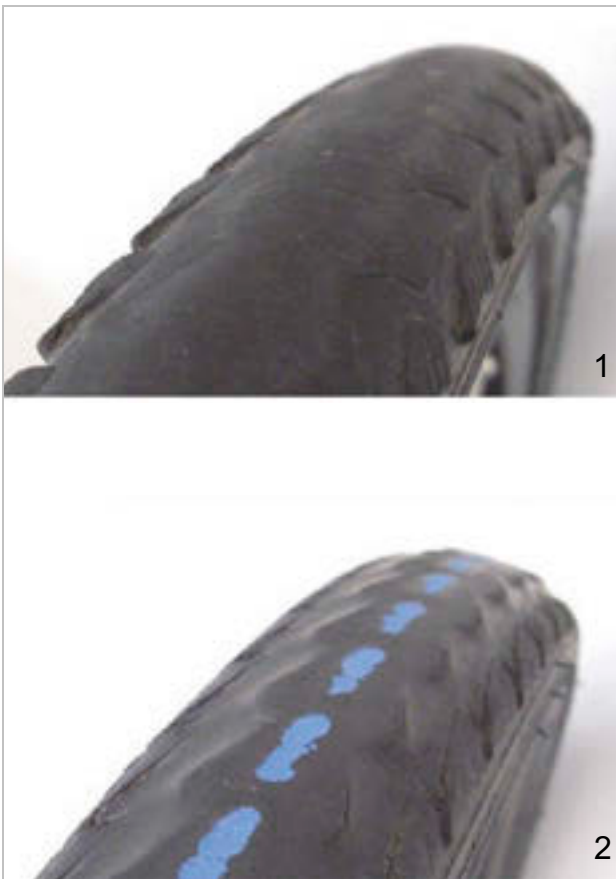
- ✓ Het wordt aanbevolen een fietspomp te gebruiken met drukmeter. De gebruikshandleiding van de fietspomp moet in acht worden genomen.
 - 1 Verwijder de ventieldop.
 - 2 Draai de kartelmoer ca. vier slagen los.
 - 3 Sluit de fietspomp voorzichtig zo aan, dat de ventielinzet niet wordt verbogen.
 - 4 Pomp de band op en let daarbij op de vuldruk.
 - 5 Corrigeer de vuldruk conform de gegevens op de band.
 - 6 Haal de fietspomp los.
 - 7 Draai de kartelmoer met de vingertoppen vast.
 - 8 Draai de ventieldop stevig vast.
 - 9 Draai de kartelmoer met de vingertoppen licht tegen de velg aan.
- ⇒ Corrigeer zo nodig de vuldruk (zie paragraaf 6.5.8.2).

7.5.1.2 Banden controleren

Bij fietsbanden is het profiel veel minder van belang dan bij bv. autobanden. Daarom kunnen, met uitzondering van de banden van mountainbikes, de banden ook met afgesleten profiel nog worden gebruikt.

- 1 Controleer de slijtage van de loopvlakken. Een band is versleten wanneer op het loopvlak de anti-leklaag of het weefsel zichtbaar wordt.

Omdat de kans op lekrijden ook door de dikte van het loopvlak wordt beïnvloed, kan het zinvol zijn de band al eerder te vervangen.



Afbeelding 134: Een band zonder profiel, die kan worden vervangen (1) en een band met zichtbare lekbescherming (2), die moet worden vervangen

- 2 Controleer de slijtage van de zijwanden. Wanneer scheuren zichtbaar zijn, moet de band worden vervangen.



Afbeelding 135: Voorbeelden van vermoeiingsscheuren (1) en verouderingsscheuren (2)

- 3 Het vervangen van een band vereist voldoende mechanische vakkennis. Wanneer een band is versleten, moet deze door de dealer worden vervangen.

7.5.1.3 Velgen controleren



Vallen door een versleten velg

Een versleten velg kan breken en het wiel blokkeren. Een val met ernstig letsel kan het gevolg zijn.

- ▶ Controleer regelmatig de slijtage van de velg.
- ▶ Neem bij scheuren of vervormingen van de velg de pedelec buiten gebruik. Neem contact op met de dealer.

Velgen zijn slijtdelen die slijten door milieu-invloeden, mechanische krachten, vermoeiing en bij velgremmen door het remmen.

- ▶ Controleer de slijtage van het velgbed.
- ⇒ Velgen met onzichtbare slijtage-indicator van een voertuig met velgremmen zijn versleten zodra de slijtage-indicator in de buurt van de lasnaad zichtbaar wordt.
- ⇒ Velgen met zichtbare slijtage-indicator zijn versleten zodra de zwarte groef rondom in de velgrand onzichtbaar wordt.
- ▶ Het wordt aanbevolen elke tweede keer dat de remblokken worden vervangen ook de *velgen* te vervangen.

7.5.1.4 Nippelgaten controleren

Nippels veroorzaken vermoeiing en belasting op de rand van het nippelgat.

- ▶ Controleer of de rand van het nippelgat scheuren vertoont.

Vertoont de rand van het nippelgat scheuren, neem dan contact op met de dealer.

7.5.1.5 Nippelbed controleren

De nippelgaten kunnen het wielbed verzwakken.

- ▶ Controleer of er vanuit de nippelgaten scheuren optreden.
- ⇒ Zijn scheuren zichtbaar vanuit de nippelgaten, neem dan contact op met de dealer..

7.5.1.6 Velghaken controleren

Mechanische stoten kunnen de velghaken vervormen. Een veilige montage van de band is dan niet meer gegarandeerd.

- ▶ Controleer op kromme velghaken.
- ⇒ Vervang velgen met kromme velghaken. Probeer nooit de velg te repareren door de haken met een tang terug te buigen.

7.5.1.7 Spaken controleren

- ▶ Druk de spaken met duim en wijsvinger licht naar elkaar. Controleer of de spanning bij alle spaken gelijk is.
- ⇒ Zijn de spanningen verschillend of zitten er spaken los, neem dan contact op met de dealer.

7.5.2 Remsysteem controleren



Vallen door falen van de rem

Versleten remschijven en remvoeringen en onvoldoende hydraulische olie in de remleiding verminderen de remwerking. Een val met ernstig letsel kan het gevolg zijn.

- ▶ Controleer regelmatig de remschijven en remvoeringen en het hydraulische remsysteem. Neem contact op met de dealer.

De frequentie van inspectie van de rem is afhankelijk van de intensiteit van het gebruik en de weersomstandigheden. Wanneer de pedelec onder extreme omstandigheden wordt gebruikt, zoals bv. regen, modder of lange afstanden, moet de inspectie vaker worden uitgevoerd.

7.5.2.1 Handrem controleren

- 1 Controleer of alle schroeven van de handrem goed vast zitten (zie paragraaf 8.5.10).
- 2 Draai loszittende schroeven vast.
- 3 Controleer of de handrem niet aan het stuur kan verdraaien (zie paragraaf 8.5.10).
- 4 Draai loszittende schroeven vast.
- 5 Controleer of bij volledig ingeknepen handrem deze nog ten minste 1 cm ruimte heeft tot het handvat.
- 6 Is de afstand te gering, pas dan de grijpafstand aan (zie paragraaf 6.4.9.5).
- 7 Controleer met ingeknepen handrem de remwerking door te trappen.
 - ▶ Is de remwerking te zwak, stel dan het drukpunt van de rem af.
 - ▶ Kan het drukpunt niet worden afgesteld, neem dan contact op met de dealer.

7.5.2.2 Hydraulisch remsysteem controleren

- 1 Knijp in de handrem en controleer of er remvloeistof uit de leidingen of aansluitingen of bij de remvoeringen vrijkomt.
- 2 Komt ergens remvloeistof vrij, neem dan de pedelec buiten gebruik. Neem contact op met de dealer.
- 3 Trek meerdere keren aan de handrem en houd deze vast.
- 4 Wanneer het drukpunt niet duidelijk voelbaar is en verandert, moet de rem worden ontvlucht. Neem contact op met de dealer.

7.5.2.3 Bowdenkabels controleren

- 1 Knijp meerdere keren in de handrem. Controleer daarbij of de bowdenkabels ergens blijven hangen of dat er schurende geluiden optreden.
- 2 Controleer visueel de mechanische toestand van de bowdenkabels op beschadigingen en of er strengen van de kabels gebroken zijn.
- 3 Laat gebrekkige bowdenkabels vervangen. Neem contact op met de dealer.

7.5.2.4 Schijfrem controleren

Geldt uitsluitend voor pedelecs met deze uitrusting

Remvoeringen controleren

- ▶ Controleer of de remvoering nergens dunner is dan 1,8 mm en of de remvoering en dragerplaat samen nergens dunner zijn dan 2,5 mm.



Afbeelding 136: Remvoering in gemonteerde toestand controleren met behulp van de transportbeveiliging

- 1 Controleer de remvoeringen op beschadigingen en sterke vervuiling.
 - ⇒ Laat beschadigde of sterk vervuilde remvoeringen vervangen. Neem contact op met de dealer.
- 2 Trek de handrem en houd deze vast.
- 3 Controleer daarbij of de transportbeveiliging tussen de dragerplaten van de remvoeringen past.
 - ⇒ Past de transportbeveiliging tussen de dragerplaten, dan hebben de remvoeringen hun slijtagegrens nog niet bereikt.
 - ⇒ Neem bij slijtage contact op met dealer.

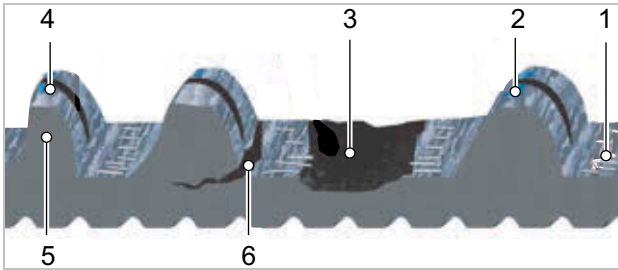
Remschijven controleren

- ✓ Draag handschoenen omdat de remschijf zeer scherp is.
- 1 Pak de remschijf vast en controleer door licht rammelen of de remschijf spelingvrij op het wiel zit.
 - 2 Controleer of de remvoeringen bij het inknippen en loslaten van de handrem gelijkmatig en symmetrisch naar de remschijf en terug bewegen.
 - ⇒ Kan de remschijf worden bewogen of bewegen de remvoeringen ongelijkmatig, neem dan contact op met de dealer.
 - 3 Controleer dat de remschijf nergens dunner is dan 1,8 mm.
 - ⇒ Is de slijtagegrens bereikt en de remschijf dunner dan 1,8 mm, moet de remschijf worden vervangen. Neem contact op met de dealer.

7.5.3 Riem controleren

7.5.3.1 Riem op slijtage controleren

► Controleer de riem op tekenen van slijtage:



Afbeelding 137: Tekenen van slijtage op een riem

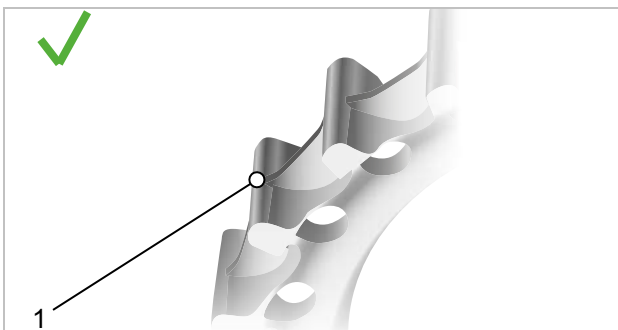
- 1 carbon versterkingsvezels liggen vrij,
- 2 afgesleten weefsel met zichtbaar polymeer,
- 3 ontbrekende tand,
- 4 asymmetrie,
- 5 haaientang of
- 6 scheuren.

⇒ Neem contact op met de dealer wanneer een of meer van deze tekenen van slijtage worden vertoond. De riem moet worden vervangen.

7.5.3.2 Riemschijf op slijtage controleren

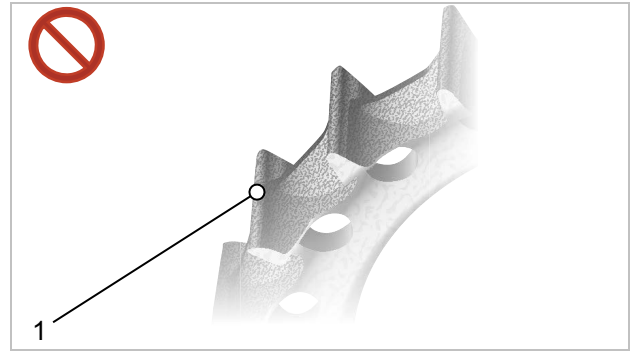
► Controleer de riemschijf.

⇒ Het tandprofiel is afgerond en de tanden zijn dik. De riemschijf hoeft niet te worden vervangen.

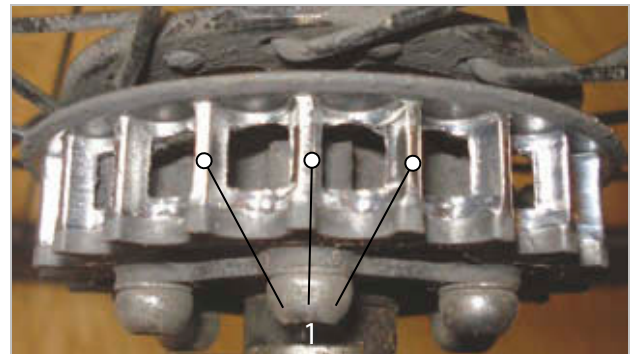


Afbeelding 138: Optimaal tandprofiel

⇒ Het tandprofiel is spits en de tanden zijn dunner geworden. Neem contact op met de dealer. De riemschijf moet worden vervangen.



Afbeelding 139: Versleten tandprofiel



Afbeelding 140: Voorbeeldfoto versleten tandprofiel

7.5.3.3 Riemsparing controleren

Een te lage riemsparing kan leiden tot het overspringen van tanden of "doorslippen", waarbij de tanden van de riem over de tanden van de achterste riemschijf glijden. Een te hoge riemsparing kan leiden tot schade aan de lagers, zwaar lopen van het systeem en verhoogde slijtage van het elektrische aandrijfsysteem.

De afstelling van de riemsparing kan per pedelec anders zijn. Tot de gangbare spansystemen behoren schuine of verticale uitvaleinden, horizontaal verschuifbare uitvaleinden en excentertraplagers.

Er zijn drie gangbare methoden om de spanning van de riem te meten:

- de app Gates Carbon Drive Mobile voor iPhone® en Android®,
- de Gates Kriket spanningsmeter en
- de Eco spanningsmeter.

Met elk van deze methoden kan de spanning over de lengte van de riem wat variëren, daarom moet de meting meerdere keren worden herhaald. Draai na elke meting het pedaal een kwartslag verder. Herhaal de meting.

Deze hulpmiddelen meten alleen de spanning. Ze vertellen niet wat de vereiste spanning zou moeten zijn. Onderstaande tabel bevat gegevens voor het correcte spanningsbereik voor Gates Carbon Drive riemen.

	Gelijkmatig trappen	Sportief gebruik
MTB's* en Single Speed fietsen	45–60 Hz (35–45 lbs)	60–75 Hz (45–53 lbs)
Versnellingsnaaf/ Pinion aandrijving	35–50 Hz (28–40 lbs)	

Tabel 35: Vereiste spanning

* De CDN- en SideTrack-systemen zijn niet toegelaten voor mountainbikes, e-bikes met middenmotor of -aandrijving, fietsen zonder versnelling en reis- en toerfietsen.

Deze spanningsgegevens dienen ter eerste oriëntatie en moeten zo nodig, afhankelijk van lichaamslengte, overbrengingsverhouding en op de pedalen uitgeoefende kracht, naar boven of beneden worden gecorrigeerd.

App Gates Carbon Drive-Mobile



De app Gates Carbon Drive Mobile meet de riemspanning aan de hand van de eigenfrequentie (Hz) van de riem. Hiervoor registreert de app het geluid van de riem met de microfoon van de smartphone en bepaalt daarvan de hoofdfrequentie.

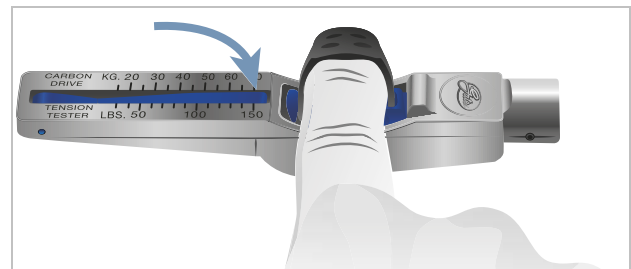
- ✓ Download de app Gates Carbon Drive Mobile gratis in de App Store of met Google Play op de smartphone.
 - ✓ Voer de meting uit in een rustige omgeving.
 - ✓ Zorg dat de microfoon van de smartphone is ingeschakeld.
- 1 Open de app.
 - 2 Tik op het spanningspictogram.
 - 3 Tik op **MEASURE**.

- 4 Richt de microfoon van de smartphone op de riem.
 - 5 Breng de riem in trilling zoals de snaar van een gitaar.
 - 6 Het is aan te bevelen ter vergelijking meerdere metingen uit te voeren. Draai de crank een kwartslag verder. Herhaal de frequentiemeting.
 - 7 Controleer de getoonde frequentie van de riem met de spanningsgegevens in tabel 35.
- ⇒ Verminder de riemspanning als de waarde boven het vermelde bereik ligt.
 - ⇒ Wanneer de waarde binnen het vermelde bereik ligt, is de riemspanning correct afgesteld.
 - ⇒ Verhoog de riemspanning als de waarde onder het vermelde bereik ligt.

Gates Krikit spanningsmeter

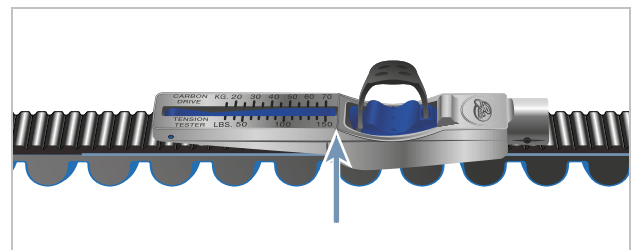
Niet bij de prijs inbegrepen

- ✓ Controleer of de meetweergave helemaal onderin staat.
- 1 Steek de wijsvinger in de lus. Leg deze op het instrument.



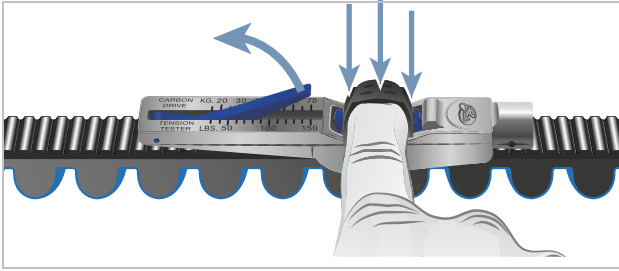
Afbeelding 141: Wijsvinger op instrument

- 2 Plaats het instrument op de bovenzijde van de riem. Plaats het instrument in het midden van de lengte van de riem.



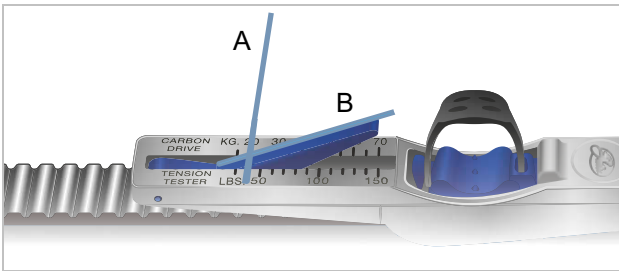
Afbeelding 142: Instrument op riem

- 3 Druk het instrument met één vinger omlaag tot het met een klik vastklikt.



Afbeelding 143: Instrument met vinger omlaag drukken

- 4 De meetwaarde wordt afgelezen op het snijpunt van lijn A en lijn B.



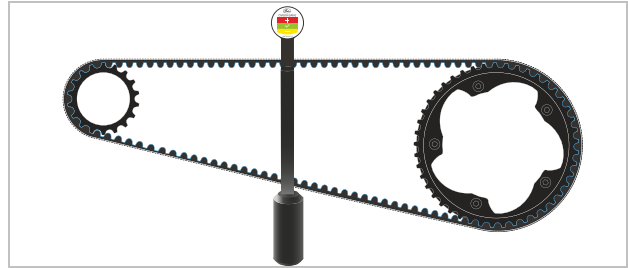
Afbeelding 144: Voorbeeld afgelezen waarde: 20 kg

- 5 Draai het pedaal een kwartslag verder. Herhaal de meting ten minste drie keer.
- 6 Reken de afgelezen waarden om van kg naar Engelse ponden. De waarde komt overeen met inch per pond.
Voorbeeld: 20 kg = 44 In = 44 lbs
- 7 Vergelijk de waarde met de spanningsgegevens in tabel 44.
- ⇒ Verminder de riemspanning als de waarde boven het vermelde bereik ligt.
 - ⇒ Wanneer de waarde binnen het vermelde bereik ligt, is de riemspanning correct afgesteld.
 - ⇒ Verhoog de riemspanning als de waarde onder het vermelde bereik ligt.

ECO spanningsmeter

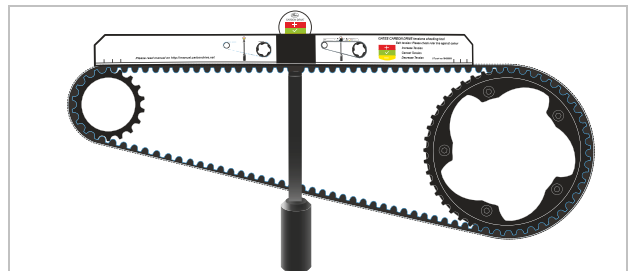
Niet bij de prijs inbegrepen

- 1 Hang de meetstaaf in het midden op de riem.



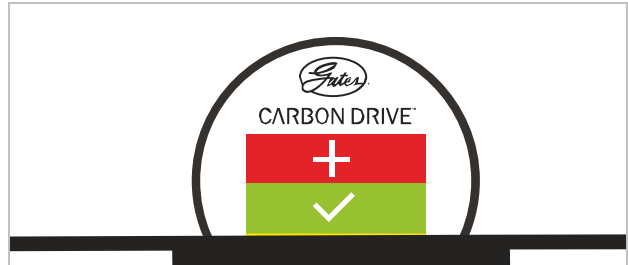
Afbeelding 145: Opgehangen meetstaaf

- 2 Plaats de liniaal op de beide riemschijven.



Afbeelding 146: Liniaal geplaatst

- ⇒ Lees de spanning af op de spanningsweergave.

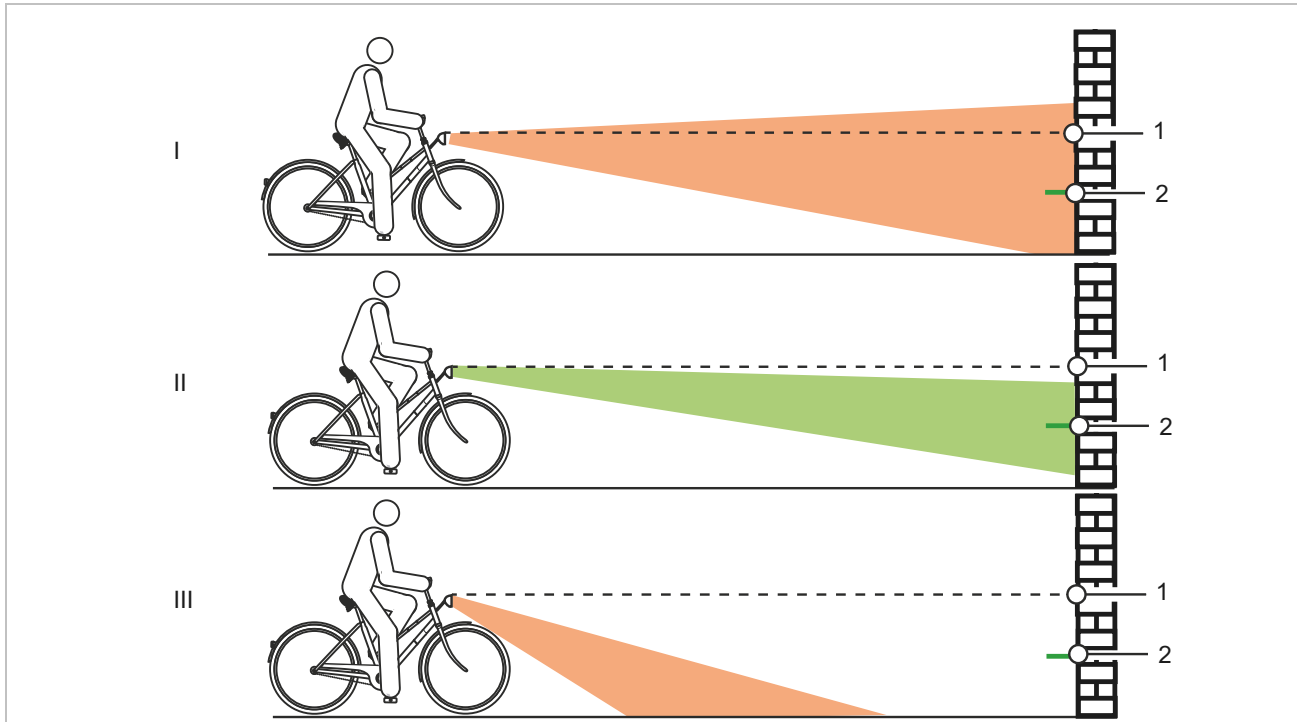


Afbeelding 147: Voorbeeld: Aan de onderste gele rand, daarom riemspanning iets verlagen

- rood = riemspanning verhogen
- groen = riemspanning correct afgesteld
- geel = riemspanning verlagen

7.5.4 Rijverlichting controleren

- 1 Controleer de kabelaansluitingen op de koplamp en het achterlicht op beschadigingen en corrosie en of ze goed vast zitten.
 - ⇒ Zijn kabelaansluitingen beschadigd, gecorrodeerd of zitten ze niet goed vast, neem dan de pedelec buiten gebruik.. Neem contact op met de dealer.
- 2 Schakel de verlichting in.
 - 3 Controleer of koplamp en achterlicht branden.
 - ⇒ Branden koplamp of achterlicht niet, neem dan de pedelec buiten gebruik. Neem contact op met de dealer.
 - 4 Plaats de pedelec op 5 m van de muur.
 - 5 Zet de pedelec rechtop. Houd het stuur met beide handen recht. Gebruik niet de zijstandaard.



Afbeelding 148: Te hoog (1), correct (2) en te laag (3) afgestelde verlichting

- 6 Controleer de positie van de lichtkegel.
 - ⇒ Is de verlichting te hoog of te laag afgesteld, stel dan de verlichting opnieuw af (zie paragraaf 6.4.10.1).

7.5.5 Voorbouw controleren

- ▶ De voorbouw en het snelspansysteem moeten periodiek worden gecontroleerd en zo nodig door de dealer worden afgesteld.
 - ▶ Wanneer daarvoor de inbusschroef wordt losgedraaid, moet dan ook de lagerspeling worden afgesteld. Daarna moeten de losgedraaide schroeven worden voorzien van een matig schroefborgmiddel (bv. Loctite blauw) en conform de eisen worden vastgedraaid.
 - ▶ Controleer de metalen contactvlakken van de conus, voorbouwklemschroef en vorkschacht op corrosieschade.
- ⇒ Neem bij slijtage en tekenen van corrosie de pedelec buiten gebruik. Neem contact op met de dealer.

7.5.6 Stuur controleren

- 1 Houd het stuur met beide handen aan de handvatten vast.
 - 2 Probeer het stuur omhoog en omlaag te bewegen en te kantelen.
- ⇒ Beweegt het stuur daarbij, neem dan contact op met de dealer.
- 3 Zet het voorwiel zo vast, dat het niet zijwaarts kan wegdraaien (bv. in een fietsenstandaard).
 - 4 Houd het stuur met beide handen vast.
 - 5 Controleer of het stuur ten opzichte van het voorwiel kan verdraaien.
- ⇒ Beweegt het stuur daarbij, neem dan contact op met de dealer.

7.5.7 Zadel controleren

- 1 Houd het zadel vast.
 - 2 Controleer of het zadel kan worden verdraaid, gekanteld of verschoven.
- ⇒ Kan het zadel worden bewogen, stel dan het zadel opnieuw af (zie paragraaf 6.5.4).
- ⇒ Kan het zadel niet worden vastgezet, neem dan contact op met de dealer.

7.5.8 Zadelpen controleren

- 1 Verwijder de zadelpen uit het frame.
- 2 Controleer de zadelpen op corrosie en scheuren.
- 3 Monteer de zadelpen weer.

7.5.9 Controleer het pedaal

- 1 Houd het pedaal vast en probeer het zijwaarts naar buiten en binnen te bewegen. Kijk of daarbij de crankarm of het cranklager zijwaarts beweegt.
- ⇒ Kan het pedaal, de crankarm of het cranklager zijwaarts worden bewogen, draai dan de schroef aan de achterzijde van de crank vast.
- 2 Houd het pedaal vast en probeer het omhoog en omlaag te bewegen. Kijk of daarbij het pedaal, de crankarm of het cranklager verticaal beweegt.
- ⇒ Kan het pedaal, de crankarm of het cranklager verticaal worden bewogen, draai dan de schroef vast.

7.5.10 Versnelling controleren

- 1 Controleer of alle onderdelen van de versnelling vrij zijn van beschadigingen.
- 2 Zijn onderdelen beschadigd, neem dan contact op met de dealer.
- 3 Zet de pedelec op een standaard.
- 4 Draai de crank rechtsom.
- 5 Schakel de versnellingen over.
- 6 Controleer of alle versnellingen zonder ongewone geluiden worden geschakeld.
- 7 Worden de versnellingen niet correct geschakeld, stel dan de versnelling af.

7.5.10.1 Elektrische versnelling controleren

- 1 Controleer de kabelaansluitingen op beschadigingen en corrosie en of ze goed vast zitten.
- ⇒ Zijn kabelaansluitingen beschadigd, gecorrodeerd of zitten ze niet goed vast, neem dan contact op met de dealer.

7.5.10.2 Mechanische versnelling controleren

- 1 Schakel meerder keren over. Controleer daarbij of de bowdenkabels ergens blijven hangen of dat er schurende geluiden optreden.
 - 2 Controleer visueel de mechanische toestand van de bowdenkabels op beschadigingen en of er strengen van de kabels gebroken zijn.
- ⇒ Laat gebrekkige bowdenkabels vervangen. Neem contact op met de dealer.

7.5.10.3 Derailleur controleren

Bij pedelecs met derailleur wordt de ketting door de derailleur gespannen.

- 1 Zet de pedelec op een standaard.
 - 2 Controleer of de ketting doorhangt.
 - 3 Controleer of de derailleur met een lichte druk naar voren kan worden bewogen en vanzelf weer terugveert.
- ⇒ Hangt de ketting door of veert de derailleur niet vanzelf terug, neem dan contact op met de dealer.

- 4 Controleer of er tussen kettingspanner en spaken vrije ruimte zit.

⇒ Is er geen vrije ruimte of schuurt de ketting tegen de spaken resp. de band, neem dan contact op met de dealer.

- 5 Controleer of er tussen derailleur resp. ketting en spaken vrije ruimte zit.

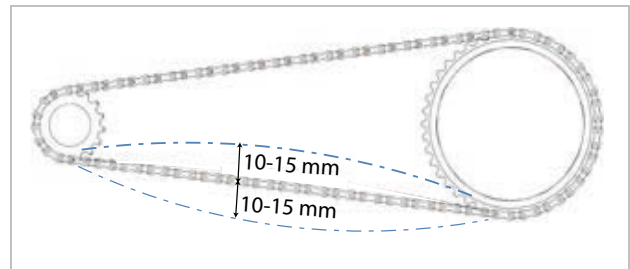
⇒ Is er geen vrije ruimte of schuurt de ketting tegen de spaken, neem dan contact op met de dealer.

7.5.10.4 Versnellingsnaaf controleren

Bij pedelecs met versnellingsnaaf of terugtraprem wordt de ketting resp. de riem gespannen via een excenter of verschuifbaar uitvaleinde in het traplager. Voor het spannen is speciaal gereedschap en vakkennis vereist. Neem contact op met de dealer.

- ✓ Verwijder bij pedelecs met kettingkast de kettingkast.

- 1 Zet de pedelec op een standaard.
- 2 Controleer de ketting- resp. riemspanning over een complete slag van het crankstel op drie tot vier plaatsen.



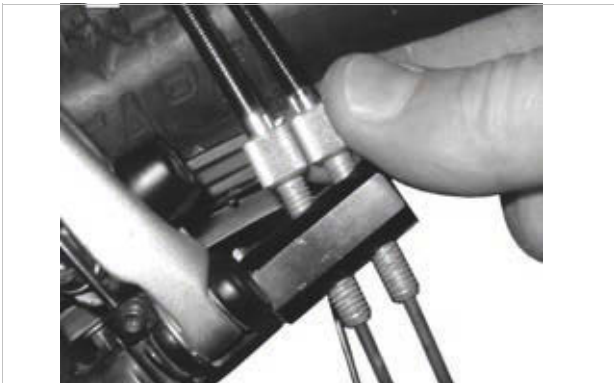
Afbeelding 149: Voorbeeld kettingspanning controleren: 5 mm omhoog, 10 mm omlaag = 15 mm uitwijking

- 3 Wanneer de ketting resp. de riem meer dan 2 cm kan worden ingedrukt, moet de ketting resp. de riem strakker worden gespannen. Neem contact op met de dealer.
- ⇒ Wanneer de ketting resp. de riem minder dan 1 cm omhoog of omlaag kan worden gedrukt, moet de ketting resp. de riem losser worden gespannen. Neem contact op met de dealer.
- ⇒ De optimale ketting- resp. riemspanning is bereikt, wanneer de ketting midden tussen achtertandwiel en kettingblad maximaal 10 tot 15 mm kan worden ingedrukt. Het crankstel moet bovendien zonder weerstand kunnen draaien.

7.5.10.5 ROHLOFF naaf afstellen

Geldt uitsluitend voor pedelecs met deze uitrusting

- 1 Controleer of spanning van de schakelkabel zo is afgesteld, dat bij het draaien van de schakelhandgreep een speling van 5 mm voelbaar is.
 - 2 Stel door het verdraaien van de **kabelafsteller** de spanning van de schakelkabel af.
- ⇒ Het uitdraaien van de **kabelafsteller** verhoogt de spanning.
- ⇒ Het indraaien van de **kabelafsteller** verlaagt de spanning.



Afbeelding 150: Bij ROHLOFF naafversies met interne schakelaansturing zit de kabelafsteller op de tegenhouder van de kabel



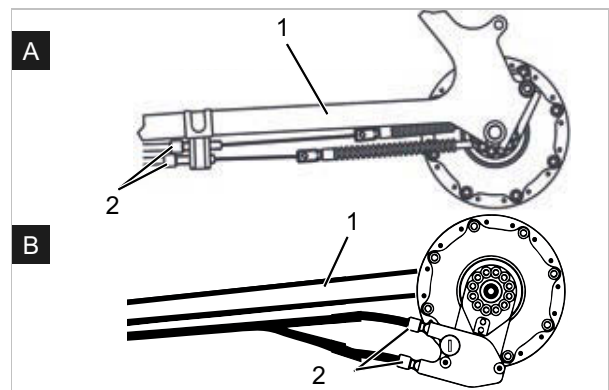
Afbeelding 151: Bij ROHLOFF naafversies met externe schakelaansturing zit de kabelafsteller op de kabelbox aan de linkerkzijde

- 3 Wanneer door het afstellen van de versnelling de markering en cijfers op de schakelhandgreep niet meer in lijn liggen, moet een van de kabelafstellers in- en de andere even ver uitgedraaid worden.

7.5.10.6 Versnelling met dubbele bowdenkabelbediening afstellen

Geldt uitsluitend voor pedelecs met deze uitrusting

- ▶ Stel de **afstelwartels** onder de achterbrug van het frame zo af, dat de versnelling gemakkelijk overschakelt.
- ▶ De schakelkabel heeft bij licht uittrekken een speling van ca. 1 mm.

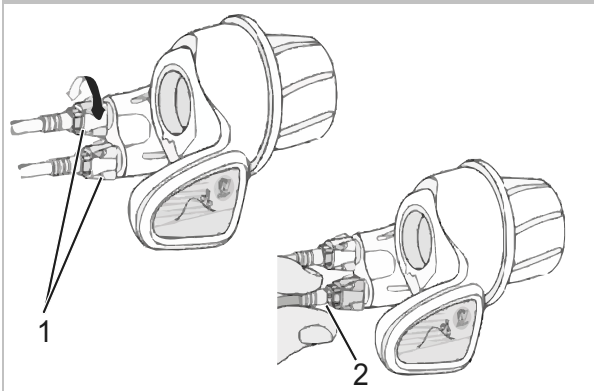


Afbeelding 152: Afstelwartels (2) van twee alternatieve uitvoeringen (A en B) van een versnelling met dubbele bowdenkabelbediening aan de achterbrug (1)

7.5.10.7 Draaibare schakelhandgreep met dubbele bowdenkabelbediening afstellen

Geldt uitsluitend voor pedelecs met deze uitrusting

- ▶ Stel de **afstelwartel** op de behuizing van de schakelhendel zo af, dat deze gemakkelijk overschakelt.
- ⇒ Bij het draaien aan de draaibare schakelhandgreep is een speling voelbaar van 2 tot 5 mm (1/2 versnelling).



Afbeelding 153: Draaibare schakelhandgreep met afstelwartels (1) met speling (2)

7.5.10.8 Stabiliteit zijstandaard controleren

- 1 Zet de pedelec op een kleine verhoging van 5 cm.
 - 2 Klap de zijstandaard uit.
 - 3 Controleer de stabiliteit door te rammelen aan de pedelec.
- ⇒ Kantelt de pedelec, draai dan de schroeven vast of wijzig de hoogte van de zijstandaard.

8 Inspectie en onderhoud

8.1 Eerste inspectie

na 200 km of 4 weken na aankoop

Door trillingen tijdens het rijden kunnen schroeven en veren, die bij de fabricage van de pedelec goed zijn vastgedraaid, zich zetten resp. losraken.

- ▶ Maak bij de aankoop van de pedelec direct een tijdige afspraak voor de eerste inspectie.
- ▶ Laat de eerste inspectie in het onderhoudsboekje noteren en afstempelen.



- ▶ Zie voor het uitvoeren van de eerste inspectie paragraaf 8.4.

8.2 Grote inspectie

elke zes maanden

Uiterlijk elke zes maanden moet een grote inspectie worden uitgevoerd door de dealer. Alleen daarmee zijn de veiligheid en goede werking van de pedelec gewaarborgd.

De werkzaamheden vereisen vakkennis, speciaal gereedschap en speciale smeermiddelen. Wanneer de voorschreven grote inspectie en procedures niet worden uitgevoerd, kan de pedelec beschadigen. De grote inspectie mag daarom uitsluitend door de dealer worden uitgevoerd.

- ▶ Neem contact op met de dealer en maak een afspraak.
- ▶ Noteer de uitgevoerde grote inspectie in het onderhoudsboekje en stempel deze af.



- ▶ Voer een grote inspectie uit.

8.3 Onderhoud per onderdeel

Hoogwaardige onderdelen vereisen aanvullend onderhoud. De werkzaamheden vereisen vakkennis, speciaal gereedschap en speciale smeermiddelen. Wanneer de voorschreven onderhoudswerkzaamheden en procedures niet worden uitgevoerd, kan de pedelec beschadigen. Het onderhoud mag daarom uitsluitend door de dealer worden uitgevoerd.

Het uitvoeren van correct onderhoud aan de vork garandeert niet alleen een lange levensduur, maar houdt ook de prestaties op een optimaal niveau.

Elk onderhoudsinterval geeft het maximale aantal rij-uren aan voor het betreffende type door de fabrikant van het onderdeel aanbevolen onderhoud.

- ▶ Optimaliseer de prestaties met kortere onderhoudsintervallen, al naar gelang het gebruik, het terrein en de omgevingsomstandigheden.



- ▶ Noteer bij aankoop van de pedelec daarop voorziene onderdelen, die aanvullend onderhoud vereisen, met de betreffende onderhoudsintervallen in het onderhoudsboekje.
- ▶ Licht de koper in over het aanvullende onderhoudsschema.
- ▶ Noteer uitgevoerde onderhoudswerkzaamheden in het onderhoudsboekje en stempel deze af.

Inspectie- en onderhoudsinterval verende voorvork		
SR SUNTOUR verende voorvork		
<input type="checkbox"/>	Onderhoud 1	elke 50 uur
<input type="checkbox"/>	Onderhoud 2	elke 100 uur
FOX verende voorvork		
<input type="checkbox"/>	Onderhoud	elke 125 uur of elk jaar
ROCKSHOX verende voorvork		
<input type="checkbox"/>	Onderhoud van de dempelbuizen voor: Paragon™, XC™ 28, XC 30, 30™, Judy®, Recon™, Sektor™, 35™*, Bluto™, REBA®, SID®, RS-1™, Revelation™, PIKE®, Lyrik™, Yari™, BoXXer	elke 50 uur
<input type="checkbox"/>	Onderhoud van de veer- en dempereenheid voor: Paragon, XC 28, XC 30,30 (2015 en ouder), Recon (2015 en ouder), Sektor (2015 en ouder), Bluto (2016 en ouder), Revelation (2017 en ouder), REBA (2016 en ouder), SID (2016 en ouder), RS-1 (2017 en ouder), BoXXer (2018 en ouder)	elke 100 uur
<input type="checkbox"/>	Onderhoud van de veer- en dempereenheid voor: 30 (2016+), Judy (2018+), Recon (2016+), Sektor (2016+), 35 (2020+)*, Revelation (2018+), Bluto (2017+), REBA (2017+), SID (2017+), RS-1 (2018+), PIKE (2014+), Lyrik (2016+), Yari (2016+), BoXXer (2019+)	elke 200 uur

Inspectie- en onderhoudsinterval zadelpen		
by.schulz verende zadelpen		
<input type="checkbox"/>	Onderhoud	na de eerste 250 km, daarna elke 1500 km
eightpins verende zadelpen		
<input type="checkbox"/>	Afstrijker reinigen	20 uur
<input type="checkbox"/>	Glijbus reinigen	40 uur
<input type="checkbox"/>	Glijbus, afstrijker en viltstrook vervangen	100 uur
<input type="checkbox"/>	Service afdichting gasveer	200 uur
FOX verende zadelpen		
<input type="checkbox"/>	Onderhoud	elke 125 uur of elk jaar
KINDSHOCK verende zadelpen		
<input type="checkbox"/>	Onderhoud	elke 6 maanden
ROCKSHOX verende zadelpen		
<input type="checkbox"/>	Ontluchten van de afstandsbedieningshendel en/of onderhoud van de onderste zadelpeneenheid voor: Reverb™ A1/A2/B1, Reverb Stealth A1/A2/B1/C1*	elke 50 uur
<input type="checkbox"/>	Onderste zadelpen demonteren, messing stiften reinigen, controleren en zo nodig vervangen en nieuw smeervet aanbrengen voor: Reverb AXS™ A1*	elke 50 uur
<input type="checkbox"/>	Ontluchten van de afstandsbedieningshendel en/of onderhoud van de onderste zadelpeneenheid voor: Reverb B1, Reverb Stealth B1/C1*, Reverb AXS™ A1*	elke 200 uur
<input type="checkbox"/>	Compleet onderhoud van de zadelpen voor: Reverb A1/A2, Reverb Stealth A1/A2	elke 200 uur
<input type="checkbox"/>	Compleet onderhoud van de zadelpen voor: Reverb B1, Reverb Stealth B1	elke 400 uur
<input type="checkbox"/>	Compleet onderhoud van de zadelpen voor: Reverb AXS™ A1*, Reverb Stealth C1*	elke 600 uur
SR SUNTOUR verende zadelpen		
<input type="checkbox"/>	Onderhoud	elke 100 uur of elk jaar
Alle andere verende zadelpennen		
<input type="checkbox"/>	Onderhoud	elke 100 uur

Inspectie- en onderhoudsinterval achterbouwdemper		
ROCKSHOX achterbouwdemper		
<input type="checkbox"/>	Onderhoud aan het luchtkamersamenstel	elke 50 uur
<input type="checkbox"/>	Onderhoud aan dempers en veren	elke 200 uur
FOX achterbouwdemper		
<input type="checkbox"/>	Onderhoud	elke 125 uur of elk jaar
SR SUNTOUR achterbouwdemper		
<input type="checkbox"/>	Grondige service van de schokdempers, inclusief weer in elkaar zetten van de demper en vervangen van de luchtafdichting	elke 100 uur

Inspectie- en onderhoudsinterval naaf		
SHIMANO naaf met 11 versnellingen		
<input type="checkbox"/>	Interne olie vervangen en onderhoud	1.000 km vanaf aanvang gebruik, daarna elke 2 jaar resp. 2.000 km
SHIMANO alle andere versnellingsnaven		
<input type="checkbox"/>	Interne onderdelen smeren	eenmaal per jaar resp. 2.000 km
ROHLOFF Speedhub 500/14		
<input type="checkbox"/>	Kabelbox reinigen en binnenzijde kabeltrommel invetten	elke 500 km
<input type="checkbox"/>	Olie vervangen	elke 5.000 km of ten minste eenmaal per jaar
Pinion		
<input type="checkbox"/>	Onderhoud 1 Aandrijfelementen controleren en zo nodig vervangen Universele kabelrol, glijvlakken en binnenzijde van de schakelbox, planeetwielen, enz. grondig reinigen en rijkelijk invetten	elke 500 km
<input type="checkbox"/>	Onderhoud 2 Looprollen vervangen en olie vervangen	elke 10.000 km

 **WAARSCHUWING**
Letsel door beschadigde remmen

Voor reparatie van de rem is vakkennis en speciaal gereedschap vereist. Onjuiste of ontoelaatbare montagewerkzaamheden kunnen de rem beschadigen. Dat kan leiden tot een ongeval met ernstig letsel.

- ▶ Reparatie van de rem mag uitsluitend door de dealer worden uitgevoerd.
- ▶ Voer uitsluitend veranderingen of werkzaamheden uit aan de rem (bv. demonteren, afslijpen of lakken), die in de gebruikershandleiding van de rem zijn toegestaan en worden beschreven.

Oogletsel

Wanneer afstellingen niet correct worden uitgevoerd, kunnen er problemen optreden die onder bepaalde omstandigheden tot ernstig letsel kunnen leiden.

- ▶ Draag altijd een veiligheidsbril bij inspectie- en onderhoudswerkzaamheden.

 **VOORZICHTIG**
Vallen bij onbedoelde activering

Bij onbedoelde activering van het elektrische aandrijfsysteem bestaat gevaar voor letsel.

- ▶ Verwijder de accu voorafgaand aan inspectie resp. onderhoud.

Vallen door materiaalmoeheid

Wanneer de levensduur van een onderdeel wordt overschreden, kan dat onderdeel plotseling falen. Een val met letsel kan het gevolg zijn.

- ▶ Laat elke zes maanden een grondige reiniging van de pedelec uitvoeren door de dealer, bij voorkeur tijdens de voorgeschreven servicewerkzaamheden.

 **VOORZICHTIG**
Milieuschade door giftige stoffen

In het remsysteem bevinden zich giftige en milieugevaarlijke smeermiddelen en oliën. Wanneer deze in het riool of het grondwater terechtkomen raken deze vergiftigd.

- ▶ Voer olie en smeermiddelen die vrijkomen bij reparatie veilig voor het milieu en conform de wettelijke voorschriften af.

Aanwijzing

De motor is onderhoudsvrij en mag uitsluitend door gekwalificeerd technisch personeel worden geopend.

- ▶ Probeer nooit de motor te openen.

8.4 Eerste inspectie uitvoeren

Onder belasting kunnen onjuist vastgedraaide schroeven losraken. Hierdoor kan de voorbouw los komen te zitten. Een val met letsel is het gevolg.

- ▶ Controleer na de eerste twee uur rijden dat het stuur en het snelspansysteem van de voorbouw goed vast zitten.

Door trillingen tijdens het rijden kunnen schroeven en veren, die bij de fabricage van de pedelec goed zijn vastgedraaid, zich zetten resp. losraken.

- 1 Controleer de stevigheid van het snelspansysteem.
- 2 Controleer de aanhaalmomenten van alle schroeven en schroefverbindingen.



8.5 Grote inspectie uitvoeren

Alleen door het aanhouden van de inspectie- en onderhoudshandleiding kan slijtage van onderdelen worden verminderd, de levensduur worden verlengd en de veiligheid worden gewaarborgd.

Diagnose en documentatie huidige toestand

Component	Interval	Beschrijving			Criteria		Maatregelen bij afkeur
		Inspectie	Testen	Onderhoud	Acceptatie	Afkeur	
Chassis							
Frame	Maandelijks	vuil	...	Paragraaf 7.3.4	o.k.	vuil	Reinigen
	6 maanden	Verzorging	...	Paragraaf 7.4.1	o.k.	onbehandeld	In de was zetten
	6 maanden	Controleren op beschadigingen, breuken, krassen	Paragraaf 8.6.1	...	o.k.	beschadigd	Pedelec buiten gebruik nemen, nieuw frame conform stuklijst
Carbon frame (optioneel)	Maandelijks	vuil	Paragraaf 7.3.4	...	o.k.	vuil	Reinigen
	6 maanden	Verzorging	...	Paragraaf 7.4.1	o.k.	geen was	In de was zetten
	6 maanden	Lakschade	Paragraaf 8.6.1.1	...	o.k.	lakschade	Lakken
	6 maanden	Botsschade	Paragraaf 8.6.1.1	...	o.k.	botsschade	Pedelec buiten gebruik nemen, nieuw frame conform stuklijst
ROCKSHOX achterbouwdemper (optioneel)	6 maanden	Controleren op beschadigingen, corrosie, breuk	zie onderhoudshandleiding ROCKSHOX	Onderhoud cf. fabrikant Luchtkamersamenstel, demper en veer	o.k.	beschadigd	Nieuwe achterbouwdemper conform stuklijst
FOX achterbouwdemper (optioneel)	6 maanden	Controleren op beschadigingen, corrosie, breuk	...	Opsturen naar FOX	o.k.	beschadigd	Nieuwe achterbouwdemper conform stuklijst
SR SUNTOUR achterbouwdemper (optioneel)	6 maanden	Controleren op beschadigingen, corrosie, breuk	zie onderhoudshandleiding SR SUNTOUR	Onderhoud cf. fabrikant Grondige service van de schokdempers, inclusief weer in elkaar zetten van de demper en vervangen van de luchtafdichting	o.k.	beschadigd	Nieuwe achterbouwdemper conform stuklijst
Stuurinrichting							
Stuur	Maandelijks	Reiniging	...	Paragraaf 7.3.6	o.k.	vuil	Reinigen
	6 maanden	In de was zetten	...	Paragraaf 7.4.7	o.k.	onbehandeld	In de was zetten
	6 maanden	Bevestiging controleren	Paragraaf 7.5.6	...	o.k.	los, roest	Schroeven aanhalen, zo nodig nieuw stuur conform stuklijst
Voorbouw	Maandelijks	Reiniging	...	Paragraaf 7.3.5	o.k.	vuil	Reinigen
	6 maanden	In de was zetten	...	Paragraaf 7.4.6	o.k.	onbehandeld	In de was zetten
	6 maanden	Bevestiging controleren	Paragraaf 7.5.5 en paragraaf 8.6.4	...	o.k.	los, roest	Schroeven vastdraaien, zo nodig nieuwe voorbouw conform stuklijst



Component	Interval	Beschrijving			Criteria		Maatregelen bij afkeur
		Inspectie	Testen	Onderhoud	Acceptatie	Afkeur	
Handvatten	Maandelijks	Reiniging	...	Paragraaf 7.3.7	o.k.	vuil	Reinigen
	Maandelijks	Verzorging	Paragraaf 7.4.8	...	o.k.	onbehandeld	Talk
	Voor elke rit	Slijtage, bevestiging controleren	Paragraaf 7.1.11	...	o.k.	ontbreekt, zit los	Schroeven vastdraaien, nieuw handvatten en bekledingen conform stuklijst
Stuurlager	6 maanden	Schoonmaken en controleren op beschadigingen	...	Reinigen, smeren en afstellen	o.k.	niet schoon	Schoonmaken en smeren
Vork (star)	6 maanden	Controleren op beschadigingen, corrosie, breuk	...	Demonteren, controleren, smeren, monteren	o.k.	beschadigd	Nieuwe vork conform stuklijst
Carbon vork (optioneel)	6 maanden	Controleren op beschadigingen, corrosie, breuk	...	Onderhoud cf. fabrikant Smeren, olie vervangen cf. fabrikant	o.k.	beschadigd	Nieuwe vork conform stuklijst
SR SUNTOUR verende voorvork (optioneel)	6 maanden	Controleren op beschadigingen, corrosie, breuk	...	Onderhoud cf. fabrikant Smeren, olie vervangen cf. fabrikant	o.k.	beschadigd	Nieuwe vork conform stuklijst
FOX verende voorvork (optioneel)	6 maanden	Controleren op beschadigingen, corrosie, breuk	...	Opsturen naar FOX	o.k.	beschadigd	Nieuwe achterbouw-demper conform stuklijst
ROCKSHOX verende voorvork (optioneel)	6 maanden	Controleren op beschadigingen, corrosie, breuk	...	Onderhoud cf. fabrikant Smeren, olie vervangen cf. fabrikant	o.k.	beschadigd	Nieuwe vork conform stuklijst
Spinner verende voorvork (optioneel)	6 maanden	Controleren op beschadigingen, corrosie, breuk	...	Onderhoud cf. fabrikant Smeren, olie vervangen cf. fabrikant	o.k.	beschadigd	Nieuwe vork conform stuklijst
Wiel							
Wiel	Voor elke rit	Rechte loop	Paragraaf 7.1.7	...	o.k.	scheve loop	Wiel opnieuw inspannen
	6 maanden	Montage	Paragraaf 7.5.1	...	o.k.	los	Snelspanner afstellen
Banden	Maandelijks	Reiniging	Paragraaf 7.3.10	...	o.k.	vuil	Reinigen
	Wekelijks	Vuldruk	Paragraaf 7.5.1.1	...	o.k.	vuldruk te laag/te hoog	Vuldruk aanpassen
	10 dagen	Slijtage	Paragraaf 7.3.10	...	o.k.	versleten profiel	Nieuwe band conform stuklijst
Velgen	6 maanden	In de was zetten	...	Paragraaf 7.4.10	o.k.	onbehandeld	In de was zetten
	6 maanden	Slijtage	Paragraaf 7.5.1.3	...	o.k.	defecte velg	Nieuwe velg conform stuklijst
	Maandelijks	Slijtage remvlak	Paragraaf 7.5.2.4	...	o.k.	versleten remvlak	Nieuwe velg conform stuklijst



Component	Interval	Beschrijving			Criteria		Maatregelen bij afkeur
		Inspectie	Testen	Onderhoud	Acceptatie	Afkeur	
Spaken	Maandelijks	Reiniging	...	Paragraaf 7.3.11	o.k.	vuil	Reinigen
	3 maanden	Spanning controleren	Paragraaf 7.5.1.3	...	o.k.	los, verschil in spanning	Spaken spannen of nieuwe spaken conform stuklijst
	6 maanden	Velghaken controleren	Paragraaf 7.5.1.3	...	o.k.	kromme velghaken	Nieuwe velg conform stuklijst
Spaaknippel	Maandelijks	Reiniging	...	Paragraaf 7.3.11	o.k.	vuil	Reinigen
	Maandelijks	In de was zetten	...	Paragraaf 7.4.13	o.k.	onbehandeld	In de was zetten
Nippelgaten	6 maanden	Controleren op scheuren	Paragraaf 7.5.1.4	...	o.k.	scheuren	Nieuwe velg conform stuklijst
Nippelbed	Jaarlijks	Controleren op scheuren	Paragraaf 7.5.1.5	...	o.k.	scheuren	Nieuwe velg conform stuklijst
Naaf	Maandelijks	Reiniging	...	Paragraaf 7.3.12	o.k.	vuil	Reinigen
	Maandelijks	Verzorging	...	Paragraaf 7.4.12	o.k.	onbehandeld	Behandelen
Conusgelagerde naaf (optioneel)	Maandelijks	Reiniging	...	Paragraaf 7.3.12	o.k.	vuil	Reinigen
	Maandelijks	Verzorging	...	Paragraaf 7.4.12	o.k.	onbehandeld	Behandelen
	6 maanden	Bevestiging controleren	o.k.	los, roest	Schroeven aanhalen, zo nodig nieuw stuur conform stuklijst
	Jaarlijks	Verstellen	o.k.	niet versteld	nieuwe stand
Versnellingsnaaf (optioneel)	Maandelijks	Reiniging	...	Paragraaf 7.3.12	o.k.	vuil	Reinigen
	Maandelijks	Verzorging	...	Paragraaf 7.4.12	o.k.	onbehandeld	Behandelen
	6 maanden	Bevestiging controleren	o.k.	los, roest	Schroeven aanhalen, zo nodig nieuw stuur conform stuklijst
	6 maanden	Werking controleren	Paragraaf 7.5.10.4	schakelfouten	Naaf opnieuw afstellen
Zadel en zadelpen							
Zadel	Maandelijks	Reiniging	...	Paragraaf 7.3.9	o.k.	vuil	Reinigen
	6 maanden	Bevestiging controleren	Paragraaf 7.5.7	...	o.k.	los	Schroeven vastdraaien
Lederen zadel (optioneel)	Maandelijks	Reiniging	...	Paragraaf 7.3.9.1	o.k.	vuil	Reinigen
	6 maanden	Verzorging	...	Paragraaf 7.4.11	o.k.	onbehandeld	Leerwas
	6 maanden	Bevestiging controleren	Paragraaf 7.5.7	...	o.k.	los	Schroeven vastdraaien
Zadelpen	Maandelijks	Reiniging	...	Paragraaf 7.3.8	o.k.	vuil	Reinigen
	6 maanden	Verzorging	o.k.	onbehandeld	Leerwas
	6 maanden	complete reiniging, bevestiging en lakbeschermingsfolie controleren	...	Paragraaf 8.6.8	o.k.	los	Schroeven aanhalen, nieuwe lakbeschermingsfolie



Component	Interval	Beschrijving			Criteria		Maatregelen bij afkeur
		Inspectie	Testen	Onderhoud	Acceptatie	Afkeur	
Carbon zadelpen (optioneel)	Maandelijks	Reiniging	...	Paragraaf 7.3.8	o.k.	vuil	Reinigen
	6 maanden	Verzorging	...	Paragraaf 7.4.9.2	o.k.	onbehandeld	Montagepasta
	6 maanden	complete reiniging, bevestiging en lakbeschermsfolie controleren	...	Paragraaf 8.6.8.1	o.k.	los	Schroeven aanhalen, nieuwe lakbeschermsfolie, bij beschadigingen nieuwe zadelpen conform stuklijst
Verende zadelpen (optioneel)	Maandelijks	Reiniging	o.k.	vuil	Reinigen
	6 maanden	Verzorging	...	Paragraaf 7.4.9.1	o.k.	onbehandeld	Oliën
	100 uur of 6 maanden	Complete reiniging, bevestiging en lakbeschermsfolie controleren	Paragraaf 8.6.8	...	o.k.	los	Schroeven aanhalen, nieuwe lakbeschermsfolie
by.schulz verende zadelpen (optioneel)	na de eerste 250 km, daarna elke 1500 km	Complete reiniging, bevestiging en lakbeschermsfolie controleren, smeren	Paragraaf 8.6.8.2	...	o.k.	los	Schroeven aanhalen, nieuwe lakbeschermsfolie, bij beschadigingen nieuwe zadelpen conform stuklijst
SR SUNTOUR verende zadelpen	elke 100 uur of elk jaar	Complete reiniging, bevestiging en lakbeschermsfolie controleren, smeren	Paragraaf 8.6.8.3	...	o.k.	los	Schroeven aanhalen, nieuwe lakbeschermsfolie, bij beschadigingen nieuwe zadelpen conform stuklijst
EIGHTPINS NGS2 Verende zadelpen	20 uur	Olie bijvullen	...	Paragraaf 7.4.19	o.k.	geen olie	Olie bijvullen
	20 uur	Afstrijker reinigen	...		o.k.	vuil	Reiniging
	40 uur	Glijbus reinigen	...		o.k.	vuil	Reiniging
	100 uur	Glijbus, afstrijker en viltstrook vervangen	...		o.k.	niet vervangen	Vervangen
	200 uur	Service afdichting gasveer	...		o.k.	geen service	Service uitvoeren
EIGHTPINS H01 Verende zadelpen	20 uur	Olie bijvullen	...	Paragraaf 7.4.19	o.k.	geen olie	Olie bijvullen
	20 uur	Afstrijker reinigen	...		o.k.	vuil	Reiniging
	40 uur	Glijbus reinigen	...		o.k.	vuil	Reiniging
	100 uur	Glijbus, afstrijker en viltstrook vervangen	...		o.k.	niet vervangen	Vervangen
	200 uur	Service afdichting gasveer	...		o.k.	geen service	Service uitvoeren
ROCKSHOX verende zadelpen	50 uur	Ontluchten	...	zie fabrikant	o.k.		
	50 uur	Reinigen	...	zie fabrikant	o.k.		
	200 uur	Ontluchten	...	zie fabrikant	o.k.		
	200 uur	Compleet onderhoud	...	zie fabrikant	o.k.		
	400 uur	Compleet onderhoud	...	zie fabrikant	o.k.		
	600 uur	Compleet onderhoud	...	zie fabrikant	o.k.		
FOX verende zadelpen	125 uur of elk jaar	Compleet onderhoud	zie fabrikant	bij fabrikant FOX	



Component	Interval	Beschrijving			Criteria		Maatregelen bij afkeur
		Inspectie	Testen	Onderhoud	Acceptatie	Afkeur	
Afschermingen							
Riem- resp. kettingbeschermplaat	6 maanden	Bevestiging	Bevestiging controleren	...	o.k.	los	Schroeven vastdraaien
Spatbord	6 maanden	Bevestiging	Bevestiging controleren	...	o.k.	los	Schroeven vastdraaien
Motorafdekking	6 maanden	Bevestiging	Bevestiging controleren	...	o.k.	los	Schroeven vastdraaien
Reminstallatie							
Handrem	6 maanden	Bevestiging	Bevestiging controleren	...	o.k.	los	Schroeven vastdraaien
Remvloeistof	6 maanden	Vloeistofpeil controleren	Naar seizoen	...	o.k.	te weinig	Remvloeistof bijvullen, bij beschadiging pedelec buiten gebruik nemen, nieuwe remslangen
Remvoeringen	6 maanden	Remvoeringen, remschijven en velgen	Controleren op beschadigingen	...	o.k.	beschadigd	Nieuwe remvoeringen, remschijven en velgen
Terugtraprem remanker	6 maanden	Bevestiging	Bevestiging controleren	...	o.k.	los	Schroeven vastdraaien
Reminstallatie	6 maanden	Bevestiging	Bevestiging controleren	...	o.k.	los	Schroeven vastdraaien
Verlichtingsinstallatie							
Bekabeling verlichting	6 maanden	Aansluitingen, correcte kabelvoering	Controle	...	o.k.	kabel defect, geen verlichting	Nieuwe bekabeling
Achterlicht	6 maanden	Standlicht	Werking controleren	...	o.k.	geen constante verlichting	Nieuw achterlicht conform stuklijst, zo nodig accu vervangen
Voorlicht	6 maanden	Standlicht, dagrijlicht	Werking controleren	...	o.k.	geen constante verlichting	Nieuw voorlicht conform stuklijst, zo nodig accu vervangen
Reflectoren	6 maanden	Volledig, toestand, bevestiging	Controle	...	o.k.	niet volledig of beschadigd	Nieuwe reflectoren
Aandrijving/ versnelling							
Ketting/ cassette/ achtertandwiel/ kettingblad	6 maanden	Op beschadiging controleren	Op beschadiging controleren	...	o.k.	beschadigd	Zo nodig bevestigen of nieuw conform stuklijst
Kettingbeschermer/ spaakbeschermer	6 maanden	Op beschadiging controleren	Op beschadiging controleren	...	o.k.	beschadigd	Nieuw conform stuklijst
Traplager/ crank	6 maanden	Bevestiging controleren	Bevestiging controleren	...	o.k.	los	Schroeven vastdraaien
Pedalen	6 maanden	Bevestiging controleren	Bevestiging controleren	...	o.k.	los	Schroeven vastdraaien
Schakelhendel	6 maanden	Bevestiging controleren	Bevestiging controleren	...	o.k.	los	Schroeven vastdraaien
Schakelkabels	6 maanden	Op beschadiging controleren	Op beschadiging controleren	...	o.k.	los en defect	Schakelkabels afstellen, zo nodig nieuwe schakelkabels
Voorderailleur	6 maanden	Op beschadiging controleren	Op beschadiging controleren	...	o.k.	schakelt niet of zwaar	Afstellen
Derailleur	6 maanden	Op beschadiging controleren	Op beschadiging controleren	...	o.k.	schakelt niet of zwaar	Afstellen



Component	Interval	Beschrijving			Criteria		Maatregelen bij afkeur
		Inspectie	Testen	Onderhoud	Acceptatie	Afkeur	
Elektrisch aandrijfsysteem							
Boordcomputer	6 maanden	Op beschadiging controleren	Op beschadiging controleren	...	o.k.	geen weergave, onjuiste weergave	Opnieuw opstarten, accu testen, nieuwe software of nieuwe boordcomputer, buitenbedrijfstelling
Bediening	6 maanden	bediening controleren op beschadigingen	Op beschadiging controleren	...	o.k.	geen reactie	Opnieuw opstarten, contact opnemen met fabrikant bediening, nieuwe bediening
Tacho	6 maanden	Kalibratie	Snelheidsmeting	...	o.k.	pedelec rijdt 10% te snel/ te langzaam	Pedelec buiten gebruik nemen tot de oorzaak is gevonden
Bekabeling	6 maanden	Visuele controle	Visuele controle	...	o.k.	uitval van het systeem, beschadigingen, geknikte kabels	Nieuwe bekabeling
Accu	6 maanden	Initiële controle	zie hoofdstuk Montage	...	o.k.	storingsmelding	Contact opnemen met accufabrikant, buitenbedrijfstelling, nieuwe accu
Accuhouder	6 maanden	Bevestiging, slot, contacten	Bevestiging controleren	...	o.k.	los, slot sluit niet, geen contact	Nieuwe accuhouder
Motor	6 maanden	Visuele controle en bevestiging	Bevestiging controleren	...	o.k.	beschadigd, los	Motor vastdraaien, contact opnemen met fabrikant motor, nieuwe motor, buitenbedrijfstelling
Software	6 maanden	Versie uitlezen	Softwareversie controleren	...	nieuwste versie	niet de nieuwste versie	Update uploaden
Overige							
Bagagedrager	Voor elke rit	Stevigheid	Paragraaf 7.1.5	...	o.k.	los	Vastzetten
	Maandelijks	vuil	...	Paragraaf 7.3.4	o.k.	vuil	Reinigen
	6 maanden	Verzorging	...	Paragraaf 7.4.3	o.k.	onbehandeld	In de was zetten
	6 maanden	Bevestiging en lakbeschermingsfolie controleren	Paragraaf 8.5.2	...	o.k.	los	Schroeven aanhalen, nieuwe lakbeschermingsfolie
Zijstandaard	Maandelijks	vuil	...	Paragraaf 7.3.4	o.k.	vuil	Reinigen
	6 maanden	Verzorging	...	Paragraaf 7.4.5	o.k.	onbehandeld	In de was zetten
	6 maanden	Bevestiging	Paragraaf 7.5.10.8	...	o.k.	los	Schroeven vastdraaien
	6 maanden	Stabiliteit	Paragraaf 7.5.10.8	...	o.k.	Kantelen	Hoogte standaard aanpassen
Bel	Voor elke rit	Geluid	Werking controleren, paragraaf 7.1.10	...	o.k.	geen geluid, zacht, ontbreekt	Nieuwe bel conform stuklijst
Accessoires (optioneel)	6 maanden	Bevestiging	Bevestiging controleren	...	o.k.	los	Schroeven vastdraaien



Technische controle, veiligheidscontrole, proefrit

Component	Beschrijving		Criteria		Maatregelen bij afkeur
	Montage/inspectie	Testen	Acceptatie	Afkeur	
Reminstallatie	6 maanden	Werking controleren	o.k.	remt niet voluit, remweg te lang	Defect onderdeel in de reminstallatie lokaliseren en corrigeren
Versnelling onder bedrijfsbelasting	6 maanden	Werking controleren	o.k.	problemen bij het schakelen	Versnelling opnieuw afstellen
Veerelementen (vork, vorkpoot, zadelpen)	6 maanden	Werking controleren	o.k.	te weinig of geen vering meer	Defect onderdeel lokaliseren en corrigeren
Elektrisch aandrijfsysteem	6 maanden	Werking controleren	o.k.	los contact, problemen tijdens het rijden, versnellen	Defect onderdeel in het elektrische aandrijfsysteem lokaliseren en corrigeren
Verlichtingsinstallatie	6 maanden	Werking controleren	o.k.	geen continue verlichting, niet helder genoeg	Defect onderdeel verlichtingsinstallatie lokaliseren en corrigeren
Proefrit	6 maanden	Werking controleren	geen opvallende geluiden	opvallende geluiden	Bron van het geluid lokaliseren en corrigeren



8.5.1 Frame inspecteren

- 1 Controleer het frame op scheuren, vervormingen en lakschade.
- ⇒ Is er sprake van scheuren, vervormingen of lakschade, neem dan de pedelec buiten gebruik. Nieuw frame conform stuklijst.

8.5.1.1 Carbon frame inspecteren

Bij lakschade van een carbon frame moet onderscheid worden gemaakt tussen krassen in de lak en botsschade (impact).

- ▶ Vraag de klant naar de oorzaak van de schade.
- ▶ Onderzoek met een loep of er beschadigde vezels of deaminatie te zien is.

8.5.2 Bagagedrager inspecteren

Aan de bagagedrager kunnen door bagagetassen en -kratten krassen, scheuren en breuken ontstaan.

- 1 Onderzoek de bagagedrager op krassen, scheuren en breuken.
- ⇒ Vervang een beschadigde bagagedrager.
- ⇒ Breng, wanneer de lakbeschermingsfolie is versleten of ontbreekt, nieuwe lakbeschermingsfolie aan.

8.5.3 Achterbouwdemper inspecteren en onderhouden

Geldt uitsluitend voor pedelecs met deze uitrusting



Letsel door exploderen

De luchtkamer staat onder druk. Bij onderhoud aan het luchtsysteem van een defecte achterbouwdemper kan deze exploderen en ernstig letsel veroorzaken.

- ▶ Draag bij montage of onderhoud een veiligheidsbril, veiligheidshandschoenen en veiligheidskleding.
- ▶ Laat de lucht uit alle luchtkamers afblazen. Demonteer alle luchtinzetten.
- ▶ Onderhoud of demonteer nooit een achterbouwdemper zonder dat deze volledig is uitgeveerd.

Vergiftiging door veringolie

De veringolie irriteert de luchtwegen, leidt tot mutaties in kiemcellen en tot steriliteit, veroorzaakt kanker en is giftig bij huidcontact.

- ▶ Draag altijd een veiligheidsbril en nitril handschoenen tijdens werkzaamheden met veringolie.
- ▶ Voer nooit inspectie of onderhoud uit tijdens de zwangerschap.
- ▶ Gebruik een olieopvangbak op de plek waar onderhoud aan de achterbouwdemper wordt uitgevoerd.



Vergiftiging door smeeroilie

De smeeroilie van de EIGHTPINS zadelpen is giftig bij huidcontact en inademing.

- ▶ Draag altijd een veiligheidsbril en nitril handschoenen tijdens werkzaamheden met smeeroilie.
- ▶ Smeer de zadelpen uitsluitend buitenshuis of in een zeer goed geventileerde ruimte.
- ▶ Vermijd ieder huidcontact met de smeeroilie. Draag nitrilhandschoenen bij smeren, reinigen en onderhouden.
- ▶ Gebruik een olieopvangbak op de plek waar onderhoud aan de zadelpen wordt uitgevoerd.



VOORZICHTIG

Milieuschade door giftige stoffen

In de achterbouwdemper bevinden zich giftige en milieugevaarlijke smeermiddelen en oliën. Wanneer deze in het riool of het grondwater terechtkomen raken deze vergiftigd.

- ▶ Voer olie en smeermiddelen die vrijkomen bij reparatie veilig voor het milieu en conform de wettelijke voorschriften af.

- 1 Demonteer de achterbouwdemper.
 - 2 Inspecteer en reinig de binnen- en buitenzijde.
 - 3 Reviseer de luchtveren.
 - 4 Vervang de luchtafdichtingen bij luchtveren.
 - 5 Vervang de olie.
- ⇒ Vervang de vuilafstrijkers.

8.5.4 Versnellingsnaaf inspecteren

8.5.4.1 Conusgelagerde naaf verstellen

Bij een conusgelagerde naaf draait de in het huis van de naafconus gefixeerde lagerschaal met zijn grotere kogelloopvlak om de binnenste, tegen het uitvaleinde aanliggende lagerconus. De buitenste lagerschaal, die om de stilstaande lagerconus draait, wordt met zijn grotere kogelloopvlak aanmerkelijk gelijkmatiger belast.

- 1 Breng een kleine, rode markering aan op de contraoer.
- 2 Verdraai de wielas elke 1000 km tot 2000 km over 40° tot 90°.

⇒ De lagerconus slijt gelijkmatig.



8.5.5 Voorbouw inspecteren

Onder belasting kunnen onjuist vastgedraaide schroeven losraken. Hierdoor kan de voorbouw los komen te zitten. Een val met letsel is het gevolg.

- ▶ Controleer dat het stuur en het snelspansysteem van de voorbouw goed vast zitten.

8.5.6 Stuurlager inspecteren en invetten

- 1 Demonteer de vork.
- 2 Reinig het stuurlager. Spoel bij sterke vervuiling het lager uit met een reinigingsmiddel als WD-40 of Caramba.
- 3 Controleer het stuurlager op beschadigingen.
 - ⇒ Is het stuurlager beschadigd, vervang het dan conform de stuklijst.
- 4 Vet het stuurlager en de lagerzittingen in met taai, waterafstotend vet (bv. Dura Ace speciaalvet van SHIMANO).
- 5 Monteer de vork met het stuurlager weer conform de gebruikshandleiding van de vork.

8.5.7 As met snelspanner inspecteren

**VOORZICHTIG**

Vallen door losgeraakte snelspanner

Een defecte of onjuist gemonteerde snelspanner kan gegrepen worden door de remschijf en het wiel blokkeren. Een val is het gevolg.

- ▶ Monteer de snelspanhendel van het voorwiel aan de zijde tegenover de remschijf.

Vallen door defecte of verkeerd gemonteerde snelspanner

De remschijf kan tijdens gebruik zeer heet worden. Onderdelen van de snelspanner kunnen hierdoor schade oplopen. De snelspanner kan losraken. Een val met letsel is het gevolg.

- ▶ De snelspanhendel van het voorwiel en de remschijf moeten aan tegenover elkaar liggende zijden zitten.

Vallen door verkeerde afstelling van de spankracht

Een te hoge spankracht beschadigt de snelspanner zodat deze zijn werking verliest.

Onvoldoende spankracht leidt tot een ongunstige krachtoverdracht. De verende voorvork of het frame kunnen breken. Een val met ernstig letsel is het gevolg.

- ▶ Bevestig een snelspanner nooit met gereedschap (bv. een hamer of tang).
- ▶ Gebruik uitsluitend spanhendels met correct afgestelde spankracht.

- 1 Maak de snelspanner los.
- 2 Zet de snelspanner vast.
- 3 Controleer de stand en spankracht van de snelspanhendel.

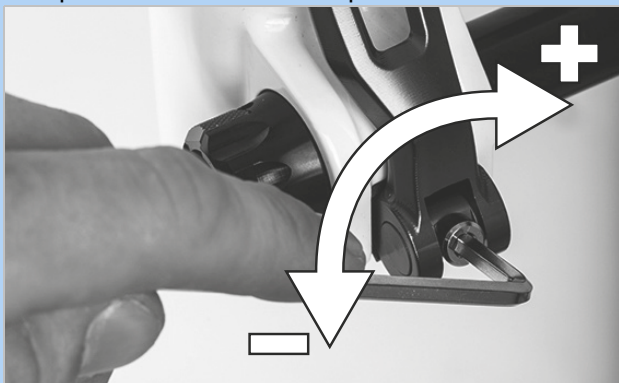


- ⇒ De snelspanhendel ligt vlak tegen de onderste behuizing aan.
- ⇒ Bij het sluiten van de snelspanhendel moet een lichte afdruk op de handpalm te zien zijn.



Afbeelding 154: Spankracht van de snelspanner afstellen

- 4 Stel zo nodig de spankracht van de spanhendel af met een 4 mm inbussleutel.
- 5 Controleer daarna opnieuw de stand en spankracht van de snelspanhendel.



Afbeelding 155: Spankracht van de snelspanner afstellen

8.5.8 Vork inspecteren

WAARSCHUWING

Letsel door exploderen

De luchtkamer staat onder druk. Bij onderhoud aan het luchtsysteem van een defecte verende voorvork kan deze exploderen en ernstig letsel veroorzaken.

- ▶ Draag bij montage of onderhoud een veiligheidsbril, veiligheidshandschoenen en veiligheidskleding.
- ▶ Laat de lucht uit alle luchtkamers afblazen. Demonteer alle luchtinzetten.
- ▶ Onderhoud of demonteer nooit een verende voorvork zonder dat deze volledig is uitgeveerd.

VOORZICHTIG

Milieuschade door giftige stoffen

In de verende voorvork bevinden zich giftige en milieugevaarlijke smeermiddelen en oliën. Wanneer deze in het riool of het grondwater terechtkomen raken deze vergiftigd.

- ▶ Voer olie en smeermiddelen die vrijkomen bij reparatie veilig voor het milieu en conform de wettelijke voorschriften af.

- 1 Demonteer de vork.
- 2 Controleer de vork op scheuren, vervormingen en lakschade.
- ⇒ Is er sprake van scheuren, vervormingen of lakschade, neem dan de pedelec buiten gebruik. Nieuwe vork conform stuklijst.
- 3 Reinig de binnen- en buitenzijde.
- 4 Smeer de vork.
- 5 Monteer de vork.



8.5.8.1 Verende carbon voorvork inspecteren

Geldt uitsluitend voor pedelecs met deze uitrusting

- 1 Demonteer de vork.
- 2 Controleer de vork op scheuren, vervormingen en lakschade.
- 3 Bij lakschade van een verende carbon voorvorken moet onderscheid worden gemaakt tussen krassen in de lak en botsschade (impact).
 - ▶ Vraag de klant naar de oorzaak van de schade.
 - ▶ Onderzoek met een loep of er beschadigde vezels of delaminatie te zien is.

8.5.8.2 Verende voorvork inspecteren

Geldt uitsluitend voor pedelecs met deze uitrusting

- 1 Demonteer de vork.
- 2 Controleer de vork op scheuren, vervormingen en lakschade.
 - ⇒ Is er sprake van scheuren, vervormingen of lakschade, neem dan de pedelec buiten gebruik. Nieuwe vork conform stuklijst.
- 3 Haal de verende voorvork uit elkaar.
- 4 Smeer de vuilafstrijkers en de glijbussen.
- 5 Controleer de aanhaalmomenten.
- 6 Reinig de binnen- en buitenzijde.
- 7 Smeer de vork.
- 8 Monteer de vork.
- 9 Stel de verende voorvork af (zie paragraaf 6.3.14).

8.5.9 Zadelpen inspecteren



WAARSCHUWING

Vergiftiging door smeeroilie

De smeeroilie van de EIGHTPINS zadelpen is giftig bij huidcontact en inademing.

- ▶ Draag altijd een veiligheidsbril en nitril handschoenen tijdens werkzaamheden met smeeroilie.
- ▶ Smeer de zadelpen uitsluitend buitenshuis of in een zeer goed geventileerde ruimte.
- ▶ Vermijd ieder huidcontact met de smeeroilie. Draag nitrilhandschoenen bij smeren, reinigen en onderhouden.
- ▶ Gebruik een olieopvangbak op de plek waar onderhoud aan de zadelpen wordt uitgevoerd.

- 1 Verwijder de zadelpen uit het frame.
- 2 Reinig de zadelpen van binnen en buiten.
- 3 Onderzoek de zadelpen op krassen, scheuren en breuken.
 - ⇒ Vervang een beschadigde zadelpen conform de stuklijst.
- 4 Monteer de zadelpen op de hoogte zoals vermeld in de pedelecpas.

8.5.9.1 Carbon zadelpen inspecteren

Geldt uitsluitend voor pedelecs met deze uitrusting

Bij lakschade van een carbon zadelpen moet onderscheid worden gemaakt tussen krassen in de lak en botsschade (impact).

- ▶ Vraag de klant naar de oorzaak van de schade.
- ▶ Onderzoek met een loep of er beschadigde vezels of delaminatie te zien is.



8.5.9.2 BY.SCHULZ verende zadelpen inspecteren en invetten

Geldt uitsluitend voor pedelecs met deze uitrusting

- 1 Verwijder de zadelpen uit het frame.
 - 2 Verwijder de bescherm- en veiligheidshoes.
 - 3 Reinig de zadelpen van binnen en buiten.
 - 4 Onderzoek de zadelpen op krassen, scheuren en breuken.
- ⇒ Vervang een beschadigde zadelpen conform de stuklijst.
- 5 Smeer de schroeven van de parallelvering.
 - 6 Monteer de zadelpen weer op de hoogte zoals vermeld in de pedelecпас. Controleer de schroeven op hun correcte aanhaalmoment.

<input type="checkbox"/>	Aanhaalmomenten G1	
	M8 zadelklem Schroef	20 ... 24 Nm
	M5 fixeerstelbout	3 Nm

<input type="checkbox"/>	Aanhaalmoment G2	
	M6 zadelklem Schroef	12 ... 14 Nm
	M5 fixeerstelbout	3 Nm

- 7 Monteer de bescherm- en veiligheidshoes.

8.5.9.3 SR SUNTOUR verende zadelpen inspecteren en invetten

Geldt uitsluitend voor pedelecs met deze uitrusting

- 1 Verwijder de zadelpen uit het frame.
 - 2 Verwijder de bescherm- en veiligheidshoes.
 - 3 Onderzoek de zadelpen op krassen, scheuren en breuken.
- ⇒ Vervang een beschadigde zadelpen conform de stuklijst.
- ⇒ Breng, wanneer de lakbeschermingsfolie ter bescherming van een kinderzitje is versleten of ontbreekt, nieuwe lakbeschermingsfolie aan.
- 4 Haal de voorspanningsafsteller los en trek de stalen veer eruit.
 - 5 Reinig de zadelpen van binnen en buiten.
 - 6 Vet de zadelpen van binnen in met SR SUNTOUR olie nr. 9170-001.
 - 7 Smeer de aandrukrol met fietskettingolie.
- Smeer de gewrichten van de parallelvering met fietskettingolie.



Afbeelding 156: Smeerpunten SR SUNTOUR verende zadelpen

- 8 Monteer de zadelpen weer op de hoogte zoals vermeld in de pedelecпас.
- 9 Controleer de schroeven op hun correcte aanhaalmoment.

<input type="checkbox"/>	Aanhaalmomenten SR SUNTOUR verende zadelpen	
	Zadelklem Schroef	15-18 Nm
	M5 fixeerstelbout	3 Nm

- 10 Monteer de bescherm- en veiligheidshoes.

9 Storingen zoeken, storingen verhelpen en reparatie

9.1 Pijnklachten voorkomen

De pedelec is zowel een vervoermiddel als een sporttoestel, dat de gezondheid bevordert.

De eerste ritten kunnen de dag erop leiden tot spierpijn. Er mag echter nooit blijvende pijn optreden tijdens of na een rit.

De meest voorkomende klachten zijn:

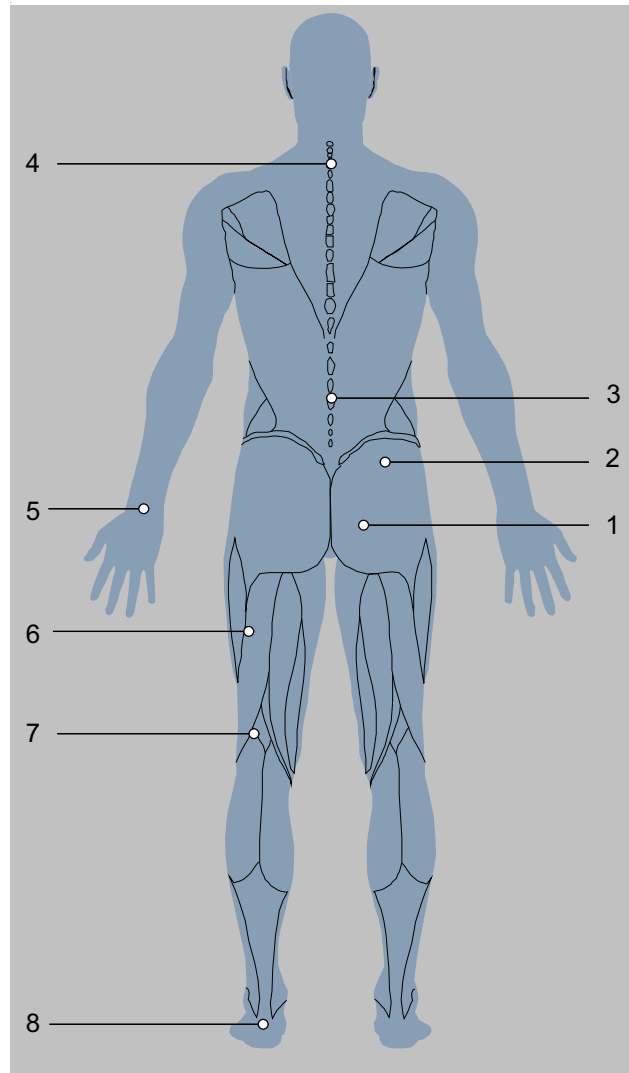
- zitklachten,
- heupklachten,
- rugklachten,
- pijn in nek en schouders,
- dove of pijnlijke handen,
- pijn in de bovenbenen,
- pijn aan de knie en
- pijn aan de voeten.

Voer onderstaande stappen uit wanneer een of meer klachten optreden:

- 1** Controleer dat alle onderdelen correct zijn aangepast. In de meeste gevallen wijzen pijnklachten na een rit op de pedelec op onvoldoende training of op verkeerd afgestelde of niet aan het lichaam aangepaste onderdelen.
- 2** Breng op korte termijn een bezoek aan een arts en bespreek uw klachten. Pijn kan een aanwijzing zijn voor medische problemen, die behandeld moeten worden.



- 3** Stelt de arts geen medische bezwaren vast, bezoek dan een fitnessstudio, een sporttrainer of fysiotherapeut. Voor een correcte uitvoering van strek- en versterkingsoefeningen van de spieren is individuele begeleiding vereist.



Afbeelding 157: Bekende pijnklachten bij onvoldoende training en/of door verkeerde afstelling van onderdelen

9.1.1 Zitklachten

Circa de helft van alle berijders van pedelecs heeft zitklachten:

- drukpijn aan het zitbeen,
- pijn in de onderrug en
- drukpijn en een doof gevoel aan het perineum.

Oplossing

- Neem een optimale rijpositie in (zie paragraaf 6.5.2).
- Pas de zadelhoogte en -n aan (zie paragraaf 6.5.4).
- Draag een fietsbroek en gebruik antischuurcrème (zie paragraaf 6.12).
- Gebruik een ergonomisch aangepast zadel (zie paragraaf 6.5.4).



- Rijd af en toe staand.

9.1.2 Heupklachten

Pijn in de onderrug komt vaak niet van de rugspieren, maar van de heup-lendespier (musculus iliopsoas). Deze spier is onderdeel van de heupspieren en buigt de heup. Hij is verbonden aan het dijbeen en reikt omhoog tot de wervelkolom. Wanneer deze spier is overbelast of verkort, kan rugpijn optreden.

Oplossing



- Spierversterkende oefeningen voor de heup-lendespier (musculus iliopsoas).
- Rekoefeningen voor de heupflexoren en -extensoren.

9.1.3 Rugklachten

Pedelecrijden versterkt de rugspieren. Hoe meer het zadel boven het stuur uitsteekt, hoe meer de rugspieren worden belast. In het begin kan een te sterk voorovergebogen houding leiden tot pijn in de rug, armen en polsen. De buikspieren zijn de antagonist voor de rugspieren en stabiliseren het bekken en de rug. Rugklachten worden daarom vaak veroorzaakt door zwakke buikspieren.

Oplossing



- Neem contact op met de dealer. Er moet een zitpositie meer rechtop worden gekozen (zie paragraaf 6.5.3).

- Rekoefeningen voor de banden van de rug- en buikspieren en een gematigde fietstraining leiden tot verlenging van de pezen en opbouw van meer rug- en buikspieren.

Na een bepaalde trainingsduur kan de gewenste positie weer worden ingenomen.

9.1.4 Pijn in nek en schouders

Door de voorovergebogen houding op de pedelec belast het gewicht van het bovenlichaam op de schouders. Hoe meer de positie gestrekt is, hoe meer de schouders belast worden.

Vaak ligt de oorzaak voor de pijn in de ingenomen houding. Berijders van pedelecs overstrekken vaak de armen. Stoten, bv. op een hobbelig parcours, worden zo ongedempt aan de schouders doorgegeven. Dat leidt tot sterke pijnklachten.

Een andere oorzaak voor de pijn ligt in de zogenaamde ronde rug. Door de ingenomen lichaamshouding moet de nek sterk achterover worden gestrekt om naar voren te kunnen blijven kijken. Hierdoor verkrampen de nek- en schouderspieren.

9.1.5 Dove of pijnlijke handen

De handen vormen één van de drie contactpunten tijdens het rijden op de pedelec. De handen dragen het gewicht van het bovenlichaam over op het stuur. In de rechte, Hollandse positie is nauwelijks sprake van gewicht, terwijl in de sportieve positie het gewicht het grootst is. De kracht wordt daarbij uitgeoefend op een klein oppervlak van het handvat, zodat de drukbelasting op de handen zeer hoog is. Handen zijn heel gevoelig en kunnen bij langdurige belasting maximaal 20% van het lichaamsgewicht dragen.

9.1.6 Pijn in de bovenbenen

Pijn in de bovenbenen is meestal terug te voeren op spierproblemen. Musculaire disbalans tussen flexoren, extensoren en adductoren kan deze pijnklachten veroorzaken.

Oplossing



- Een zitpositie meer rechtop zorgt voor een onmiddellijke verlichting van de pijn.
- Houd de ellebogen altijd licht gebogen.
- ⇒ Het ellebooggewicht blokkeert niet. De armen dempen de stoten.
- Pas het stuur aan (zie paragraaf 6.5.5).
- Neem altijd een optimale rijpositie in (zie paragraaf 6.5.3).

Oplossing

- Stel de handvatten perfect af (zie paragraaf 6.5.5.1, 6.5.5.2 en 6.5.8).
- Beweeg armen en handen tijdens de rit (zie paragraaf 6.15).
- Gebruik gepolsterde fietshandschoenen (zie paragraaf 2.15) en
- Optimaliseer de handvatten (zie paragraaf 6.5.7).

Oplossing

- Het verhogen van de ondersteuning van de pedelec leidt tot onmiddellijke verlichting.



- Gerichte oefeningen tegen de disbalans en verkorting van de bovenbeenspieren.
- Rekoefeningen voor de bovenbeenspieren.

9.1.7 Pijn aan de knie

Pedelecrijden is een sport, die het kniegewricht ontziet en wordt aanbevolen voor beginnende sporters. Tijdens het trappen worden de krachten vanaf het bovenbeen via de knie naar de voet geleid. Overeenkomstig kunnen de pezen en het kraakbeen van de knie zwaar worden belast..

De oorzaak voor pijn aan de binnen- en buitenzijde van de knie is vaak een verkeerde afstelling van het kliksysteem en een daaruit voortkomende verkeerde stand van de voet. Pijn aan de onderzijde van de knie komt meestal door een ongeschikte rijpositie.

Ook koud weer kan kniepijn veroorzaken. Bij lage temperaturen zijn de pezen minder elastisch waardoor ze harder tegen de knie schuren.

Bij een verkeerde stand kan het kraakbeen sterk slijten. Te korte banden of musculaire disbalans kunnen dit effect versterken. Pijn aan de bovenzijde van de knieschijf duidt vaak op een musculaire disbalans. Pijn onder de knieschijf hangt meestal samen met een te grote druk in het kniegewricht en daaruit resulterende irritatie van de patellapees.

9.1.8 Pijn aan de voeten

De voeten vormen één van de drie contactpunten tijdens het rijden op de pedelec. De voeten brengen de kracht van de bovenbenen over op de pedalen en drijven zo de pedelec aan. Hierbij worden de voeten belast met tussen de 100% en bij sprongen zelfs tot 1000% van het lichaamsgewicht.

Pijn aan de voeten treedt vaak op wanneer het zadel te laag staat of de voeten verkeerd op de pedalen staan.

Ook ongeschikte schoenen kunnen leiden tot voetklachten.

Oplossing

- Neem contact op met de dealer. Pas de pedelec aan laat(zie paragraaf 6.5). Meet vervolgens de fiets op.
- Vermijd kou.



- Pak een verkeerde stand aan door rekoefeningen, spierversterking en Blackroll-training.

Oplossing

- Draag stevige, niet te strak vastgestrikte schoenen (zie paragraaf 2.5).
- Plaats de voeten correct op de pedalen (zie paragraaf 6.13).
- Stel de zadelhoogte optimaal af (zie paragraaf 6.5.4).

9.2 Storingen zoeken aandrijfsysteem FIT

De componenten van het aandrijfsysteem worden continu automatisch bewaakt. Wanneer een storing wordt vastgesteld, verschijnt een storingsmelding op het *display*. Afhankelijk van de aard van de storing wordt de aandrijving zo nodig automatisch uitgeschakeld.

9.2.1 Aandrijfsysteem of display start niet op

Handel als volgt wanneer het display en/of het aandrijfsysteem niet opstart:

- 1 Controleer of de accu is ingeschakeld. Zo niet, schakel dan de accu in.
- ⇒ Neem contact op met de dealer wanneer de LED's van de weergave laadtoestand niet branden.
- 2 Verwijder de accu wanneer de LED's van de weergave laadtoestand branden, maar het aandrijfsysteem toch niet opstart.
- 3 Breng de accu aan.
- 4 Start het aandrijfsysteem op.
- 5 Verwijder de accu wanneer het aandrijfsysteem niet opstart.
- 6 Reinig alle contacten met een zachte doek.

- 7 Breng de accu aan.
- 8 Start het aandrijfsysteem op.
- 9 Verwijder de accu wanneer het aandrijfsysteem niet opstart.
- 10 Laad de accu volledig op.
- 11 Breng de accu aan.
- 12 Start het aandrijfsysteem op.
- 13 Druk gedurende ten minste 8 seconden op de **aan/uit-toets (bediening)** wanneer het aandrijfsysteem niet opstart.
- 14 Druk gedurende ten minste 2 seconden op de **aan/uit-toets (bediening)** wanneer het aandrijfsysteem na ca. 6 seconden niet opstart.
- 15 Neem contact op met de dealer wanneer het aandrijfsysteem niet opstart.

9.2.2 Waarschuwingen en LED's

Alle waarschuwingen en betekenissen van de LED's staan beschreven in paragraaf 6.2.

9.2.3 Fout in de ondersteuning

Symptoom	Oorzaak / mogelijkheid	Oplossing
Er is geen ondersteuning beschikbaar.	Is de snelheid te hoog?	1 Controleer de displayweergaven. De elektronische schakelondersteuning werkt slechts tot een maximum snelheid van 25 km/h.
	Is de accu voldoende opgeladen?	2 Controleer het laadniveau van de accu. 3 Is de accu bijna leeg, laad deze dan op.
	Door rijden bij hoge temperaturen, op lange hellingen of langdurig onder zware belasting wordt de accu mogelijk te heet.	4 Schakel het aandrijfsysteem uit. 5 Wacht enige tijd en probeer het dan opnieuw.
	De accu, het display of de ondersteuningsschakelaar is mogelijk verkeerd aangesloten of er kan een probleem zijn met één of meer van deze onderdelen.	6 Neem contact op met de dealer.

Tabel 36: Storingsoplossing ondersteuning

Symptoom	Oorzaak / mogelijkheid	Oplossing
Er is geen ondersteuning beschikbaar.	Wordt op de pedalen getrapt?	7 De pedelec is geen motorfiets. Trap op de pedalen.
	Is het systeem ingeschakeld?	8 Druk op de aan/uit-toets (accu) om het systeem in te schakelen.
	Is de ondersteuningsstand op [UIT] ingesteld?	9 Stel de ondersteuningsstand in op een ander ondersteuningsniveau dan [UIT]. 10 Neem contact op met de dealer wanneer u nog steeds het gevoel hebt, dat er geen ondersteuning beschikbaar is.
De afgelegde afstand met ondersteuning is te kort.	De prestaties van de accu nemen af onder winterse omstandigheden.	Dit wijst niet op een probleem.
	De afgelegde afstand kan al naar gelang de wegomstandigheden, de versnelling en de totale gebruiksduur van de verlichting korter worden.	11 Controleer het laadniveau van de accu. 12 Is de accu bijna leeg, laad deze dan op.
	Is de accu volledig opgeladen?	13 Wanneer de totale afgelegde afstand op een volledig opgeladen accu kleiner is geworden, is de accu mogelijk verslechterd. Vervang de accu door een nieuwe.
	De accu is een slijtdeel. Herhaaldelijk opladen en een lange gebruiksduur leiden tot verslechtering van de accu (prestatieverlies).	14 Wanneer de afstand die met een enkele lading kan worden afgelegd, te kort wordt, dient de accu te door een nieuwe te worden vervangen.
Het trappen op de pedalen kost veel moeite.	Zijn de banden op voldoende druk opgepompt?	15 Pomp de banden op.
	Is de ondersteuningsstand op [UIT] ingesteld?	16 Zet het ondersteuningsniveau op [HIGH], [STD], [ECO] of [AUTO].
	De accu is mogelijk onvoldoende opgeladen.	17 Controleer het laadniveau van de accu. 18 Is de accu bijna leeg, laad deze dan op.
	Is het systeem ingeschakeld met de voet op het pedaal?	19 Schakel het systeem opnieuw in zonder druk op de pedalen uit te oefenen. 20 Neem contact op met de dealer wanneer er nog steeds geen ondersteuning is.

Tabel 36: Storningsoplossing ondersteuning

9.2.4 Accufout

Symptoom	Oorzaak / mogelijkheid	Oplossing
De accu is snel ontladen.	De accu is mogelijk aan het einde van zijn gebruiksduur.	► Vervang de oude accu door een nieuwe.
De accu laat zich niet opladen.	Is de netstekker van de oplader goed op de contactdoos aangesloten?	21 Verwijder de netstekker van de oplader uit de contactdoos. 22 Steek de netstekker opnieuw in. 23 Start het laden.
	Is de laadconnector van de oplader goed op de accu aangesloten?	24 Verwijder de laadconnector van de oplader wanneer de accu nog steeds niet kan worden opgeladen. 25 Sluit de laadconnector aan. 26 Start het laden.
	Is de adapter goed met de laadconnector en de laadaansluiting van de accu aangesloten?	27 Sluit de adapter aan op de laadconnector of op de opladeraansluiting van de accu wanneer de accu nog steeds niet kan worden opgeladen. 28 Start het laden.
	Is de aansluitklem van oplader, adapter of accu vuil?	29 Veeg de aansluitklemmen af met een droge doek om deze schoon te maken wanneer de accu nog steeds niet kan worden opgeladen. 30 Start het laden. 31 Neem contact op met de dealer wanneer de accu nog steeds niet kan worden opgeladen.
De accu start niet met opladen wanneer de oplader is aangesloten.	De accu is mogelijk aan het einde van zijn gebruiksduur.	► Vervang de oude accu door een nieuwe.
De accu en de oplader worden heet.	De accu en/of de oplader overschrijdt mogelijk de toegestane bedrijfstemperatuur.	32 Onderbreek het laden. 33 Wacht enige tijd. 34 Start het laden. 35 Wanneer de accu te heet is om aan te raken, kan dit wijzen op een probleem met de accu. Neem contact op met de dealer.
De oplader is warm.	Wanneer de oplader continu wordt gebruikt om accu's op te laden, kan deze warm worden.	36 Wacht enige tijd. 37 Start het laden.
De LED op de oplader gaat niet branden.	Wanneer de accu volledig is opgeladen, gaat de LED op de oplader uit.	Dit is geen storing.
	Is de laadconnector van de oplader goed op de accu aangesloten?	38 Controleer de aansluiting op vreemde voorwerpen. 39 Sluit de laadconnector aan. 40 Neem contact op met de dealer wanneer het probleem blijft bestaan.
	Is de accu volledig opgeladen?	41 Verwijder de netstekker van de oplader uit de contactdoos wanneer het probleem blijft bestaan. 42 Steek netstekker opnieuw in. 43 Start het laden. 44 Neem contact op met de dealer wanneer de LED op de oplader nog steeds niet gaat branden.
De accu kan niet worden verwijderd.		► Neem contact op met de dealer.

Tabel 37: Storingsoptlossing accu

Symptoom	Oorzaak / mogelijkheid	Oplossing
De accu kan niet worden aangebracht.		► Neem contact op met de dealer.
Er komt vloeistof vrij uit de accu.		► Houd u aan alle waarschuwingen uit hoofdstuk 2 Veiligheid.
Er is sprake van een ongewone geur.		<p>45 Verwijder onmiddellijk de accu van de pedelec.</p> <p>46 Neem contact op met de brandweer.</p> <p>47 Houd u aan alle waarschuwingen uit hoofdstuk 2 Veiligheid.</p>
Er komt rook vrij uit de accu.		<p>48 Verwijder onmiddellijk de accu van de pedelec.</p> <p>49 Neem contact op met de brandweer.</p> <p>50 Houd u aan alle waarschuwingen uit hoofdstuk 2 Veiligheid.</p>

Tabel 37: Storningsoplossing accu

9.2.5 Storingsmelding PINION

9.2.5.1 Display

Het aandrijfsysteem bewaakt zichzelf continu en geeft een gedetecteerd gevaar aan met een waarschuwingspictogram en een storing met een storingsmelding aan de hand van een getal. Afhankelijk van de aard van de storing schakelt het systeem zichzelf zo nodig automatisch uit. Wanneer de motor geen ondersteuning meer levert, kan de pedelec worden gebruikt als gewone fiets.

Status-LED

Linksboven op het display bevindt zich een status-LED.

Kleur	Knipperpatroon	Status
GROEN	brandt	1 Sluit het systeem bij de dealer aan op de Maintenance Tool.
ROOD	brandt	1 Start het systeem opnieuw op. 2 Laat, wanneer de Remote rood blijft branden, de dealer de component vervangen.
ROOD	knippert	1 Start het systeem opnieuw op. 2 Laat, wanneer de Remote rood blijft branden, de dealer de component vervangen.

Tabel 38: Status-LED

Waarschuwingen

In gevaarlijke situaties worden op het display waarschuwingspictogrammen weergegeven.

Pictogram	Beschrijving	Oplossingsrichting
	De temperatuur bedraagt minder dan 4 °C	<ul style="list-style-type: none"> ▶ Rijd voorzichtig. ▶ Voer winterse beschermingsmaatregelen uit.
	Het pictogram waarschuwt voor een storing.	<ol style="list-style-type: none"> 1 Start het systeem op. 2 Blijft het probleem bestaan, neem dan contact op met de dealer.
	Er is onderhoud vereist	<ul style="list-style-type: none"> ▶ Controleer of toetsen vast zitten, bv. door binnengedrongen vuil. ▶ Reinig zo nodig de toetsen.
	Oververhitting van de motor	<p>Er is slechts een gereduceerd ondersteuningsvermogen beschikbaar.</p> <ul style="list-style-type: none"> ▶ Laat de pedelec afkoelen.
	Vermogensreductie	<p>Er is slechts een gereduceerd ondersteuningsvermogen beschikbaar.</p> <ul style="list-style-type: none"> ▶ Neem contact op met de dealer.
	Lage bandenspanning	<p>Functie uitsluitend beschikbaar met bandenspanningssensor.</p> <ul style="list-style-type: none"> ▶ Controleer de bandenspanning en pas deze zo nodig aan.

Tabel 39: Lijst waarschuwingspictogrammen display

Storingsmeldingen



Afbeelding 158: Voorbeeld storingsmelding

- ▶ Druk op de menu-toets.
 - ⇒ De storing is bevestigd.
 - ⇒ Het display toont het DRIVE HOOFDMENU.
- Voer, wanneer de storing niet kan worden bevestigd, de voorgestelde oplossingen uit volgens onderstaande tabellen.

Code	Beschrijving	Oplossingsrichting
0A-01, 0B-01	Remote communicatiefout	<ol style="list-style-type: none"> 1 Start het systeem opnieuw op. 2 Blijft het probleem bestaan, neem dan contact op met dealer.
0A-02, 0B-02	Remote communicatiefout	<ol style="list-style-type: none"> 1 Start het systeem opnieuw op. 2 Schakel het systeem uit. 3 Verwijder het display uit de houder, controleer de contacten en reinig deze zo nodig. 4 Breng het display weer aan en start het systeem op. 5 Blijft het probleem bestaan, neem dan contact op met dealer.
0A-03, 0A-04, 0B-03, 0B-04, 0B-05, 0B-06	Remote-accu communicatiefout	<ol style="list-style-type: none"> 1 Start het systeem opnieuw op. 2 Blijft het probleem bestaan, neem dan contact op met dealer.

Tabel 40: Lijst storingsmeldingen display

Code	Beschrijving	Oplossingsrichting
0A-07, 0B-07	Remote-speednode communicatiefout	<ol style="list-style-type: none"> 1 Start het systeem opnieuw op. 2 Blijft het probleem bestaan, neem dan contact op met dealer.
0A-08, 0B-08	Remote-versnelling communicatiefout	<ol style="list-style-type: none"> 1 Start het systeem opnieuw op. 2 Blijft het probleem bestaan, neem dan contact op met dealer.
0A-0A, 0B-0A	Remote-oplader communicatiefout	<ol style="list-style-type: none"> 1 Start het systeem opnieuw op. 2 Schakel het systeem uit. 3 Haal de oplader los van het systeem en de contactdoos. 4 Wacht tot de status-LED dooft. 5 Controleer de aansluitingen van pedelec en oplader en reinig deze zo nodig. 6 Sluit de oplader weer aan op de contactdoos. 7 Sluit de oplader weer aan op het systeem en start het systeem op. 8 Blijft het probleem bestaan, neem dan contact op met dealer.
0A-0B, 0B-0B	Remote-slot communicatiefout	<ol style="list-style-type: none"> 1 Start het systeem opnieuw op. 2 Blijft het probleem bestaan, neem dan contact op met dealer.
0C-00	Remote identificatiefout	<ol style="list-style-type: none"> 1 Start het systeem opnieuw op. 2 Blijft het probleem bestaan, neem dan contact op met dealer.
0C-01	Remote-motor identificatiefout	<ol style="list-style-type: none"> 1 Start het systeem opnieuw op. 2 Blijft het probleem bestaan, neem dan contact op met dealer.
0C-02	Remote-display identificatiefout	<ol style="list-style-type: none"> 1 Start het systeem opnieuw op. 2 Blijft het probleem bestaan, neem dan contact op met dealer.

Tabel 40: Lijst storingsmeldingen display

Code	Beschrijving	Oplossingsrichting
0C-03, 0C-04, 0C-05, 0C-06	Remote-accu identificatiefout	<ol style="list-style-type: none"> Schakel het systeem uit. Verwijder de accu uit de houder. Controleer de contacten en reinig deze zo nodig. Breng de accu opnieuw aan. Start het systeem op. Blijft het probleem bestaan, neem dan contact op met dealer.
0C-07	Remote-speednode identificatiefout	<ol style="list-style-type: none"> Start het systeem opnieuw op. Blijft het probleem bestaan, neem dan contact op met dealer.
0C-08	Remote-versnelling identificatiefout	<ol style="list-style-type: none"> Start het systeem opnieuw op. Blijft het probleem bestaan, neem dan contact op met dealer.
0C-0A	Remote-oplader identificatiefout	<ol style="list-style-type: none"> Start het systeem opnieuw op. Schakel het systeem uit. Haal de oplader los van het systeem en de contactdoos. Wacht tot de status-LED dooft. Controleer de aansluitingen van pedelec en oplader en reinig deze zo nodig. Sluit de oplader weer aan op de contactdoos. Sluit de oplader weer aan op het systeem en start het systeem op. Blijft het probleem bestaan, neem dan contact op met dealer.
0C-0B	Remote-slot identificatiefout	<ol style="list-style-type: none"> Start het systeem opnieuw op. Blijft het probleem bestaan, neem dan contact op met dealer.
0D-01	Motor authenticatiefout	<ol style="list-style-type: none"> Start het systeem opnieuw op. Blijft het probleem bestaan, neem dan contact op met dealer.

Tabel 40: Lijst storingsmeldingen display

Code	Beschrijving	Oplossingsrichting
0D-02	Display authenticatiefout	<ol style="list-style-type: none"> Start het systeem opnieuw op. Schakel het systeem uit. Verwijder het display uit de houder, controleer de contacten en reinig deze zo nodig. Breng het display weer aan en start het systeem op. Blijft het probleem bestaan, neem dan contact op met dealer.
0D-03, 0D-04, 0D-05, 0D-06	Accu authenticatiefout	<ol style="list-style-type: none"> Schakel het systeem uit. Verwijder de accu uit de houder. Controleer de contacten en reinig deze zo nodig. Breng de accu opnieuw aan. Start het systeem op. Blijft het probleem bestaan, neem dan contact op met dealer.
0D-07	Speednode authenticatiefout	<ol style="list-style-type: none"> Start het systeem opnieuw op. Blijft het probleem bestaan, neem dan contact op met dealer.
0D-0A	Oplader authenticatiefout	<ol style="list-style-type: none"> Start het systeem opnieuw op. Schakel het systeem uit. Haal de oplader los van het systeem en de contactdoos. Wacht tot de status-LED dooft. Controleer de aansluitingen van pedelec en oplader en reinig deze zo nodig. Sluit de oplader weer aan op de contactdoos. Sluit de oplader weer aan op het systeem en start het systeem op. Blijft het probleem bestaan, neem dan contact op met dealer.
0D-0B	Slot authenticatiefout	<ol style="list-style-type: none"> Start het systeem opnieuw op. Blijft het probleem bestaan, neem dan contact op met dealer.

Tabel 40: Lijst storingsmeldingen display

Code	Beschrijving	Oplossingsrichting
0E-xx	Remote authenticatiefout	<ol style="list-style-type: none"> 1 Start het systeem opnieuw op. 2 Blijft het probleem bestaan, neem dan contact op met dealer.
0F-00	Updatefout Remote	<ol style="list-style-type: none"> 1 Start het systeem opnieuw op. 2 Blijft het probleem bestaan, neem dan contact op met dealer.
0F-01	Updatefout motor	<ol style="list-style-type: none"> 1 Start het systeem opnieuw op. 2 Blijft het probleem bestaan, neem dan contact op met dealer.
0F-02	Updatefout display	<ol style="list-style-type: none"> 1 Start het systeem opnieuw op. 2 Schakel het systeem uit. 3 Verwijder het display uit de houder, controleer de contacten en reinig deze zo nodig. 4 Breng het display weer aan en start het systeem op. 5 Blijft het probleem bestaan, neem dan contact op met dealer.
0F-03, 0F-04, 0F-05, 0F-06	Updatefout accu	<ol style="list-style-type: none"> 1 Schakel het systeem uit. 2 Verwijder de accu uit de houder 3 Controleer de contacten en reinig deze zo nodig. 4 Breng de accu opnieuw aan. 5 Start het systeem op. 6 Blijft het probleem bestaan, neem dan contact op met dealer.
0F-07	Updatefout speednode	<ol style="list-style-type: none"> 1 Start het systeem opnieuw op. 2 Blijft het probleem bestaan, neem dan contact op met dealer.
0F-08	Updatefout versnelling	<ol style="list-style-type: none"> 1 Start het systeem opnieuw op. 2 Blijft het probleem bestaan, neem dan contact op met dealer.

Tabel 40: Lijst storingsmeldingen display

Code	Beschrijving	Oplossingsrichting
0F-0A	Updatefout oplader	<ol style="list-style-type: none"> 1 Start het systeem opnieuw op. 2 Schakel het systeem uit. 3 Haal de oplader los van het systeem en de contactdoos. 4 Wacht tot de status-LED dooft. 5 Controleer de aansluitingen van pedelec en oplader en reinig deze zo nodig. 6 Sluit de oplader weer aan op de contactdoos. 7 Sluit de oplader weer aan op het systeem en start het systeem op. 8 Blijft het probleem bestaan, neem dan contact op met dealer.
0F-08	Updatefout slot	<ol style="list-style-type: none"> 1 Start het systeem opnieuw op. 2 Blijft het probleem bestaan, neem dan contact op met dealer.
10-xx	Remote softwarefout	<ol style="list-style-type: none"> 1 Start het systeem opnieuw op. 2 Blijft het probleem bestaan, neem dan contact op met dealer.
11-xx	Remote-accu communicatiefout	<ol style="list-style-type: none"> 1 Start het systeem opnieuw op. 2 Blijft het probleem bestaan, neem dan contact op met dealer.
12-01	Remote-motor pairingfout	<ol style="list-style-type: none"> 1 Start het systeem opnieuw op. 2 Blijft het probleem bestaan, neem dan contact op met dealer.
12-02	Remote-display pairingfout	<ol style="list-style-type: none"> 1 Start het systeem opnieuw op. 2 Schakel het systeem uit. 3 Verwijder het display uit de houder, controleer de contacten en reinig deze zo nodig. 4 Breng het display weer aan en start het systeem op. 5 Blijft het probleem bestaan, neem dan contact op met dealer.

Tabel 40: Lijst storingsmeldingen display

Code	Beschrijving	Oplossingsrichting
12-03, 12-04, 12-05, 12-06	Remote-accu pairingfout	<ol style="list-style-type: none"> Schakel het systeem uit. Verwijder de accu uit de houder. Controleer de contacten en reinig deze zo nodig. Breng de accu opnieuw aan. Start het systeem op. Blijft het probleem bestaan, neem dan contact op met dealer.
12-07	Remote-speednode pairingfout	<ol style="list-style-type: none"> Start het systeem opnieuw op. Blijft het probleem bestaan, neem dan contact op met dealer.
12-08	Remote-versnelling pairingfout	<ol style="list-style-type: none"> Start het systeem opnieuw op. Blijft het probleem bestaan, neem dan contact op met dealer.
12-0A	Remote-oplader pairingfout	<ol style="list-style-type: none"> Start het systeem opnieuw op. Schakel het systeem uit. Haal de oplader los van het systeem en de contactdoos. Wacht tot de status-LED dooft. Controleer de aansluitingen van pedelec en oplader en reinig deze zo nodig. Sluit de oplader weer aan op de contactdoos. Sluit de oplader weer aan op het systeem en start het systeem op. Blijft het probleem bestaan, neem dan contact op met dealer.
12-0B	Remote-slot pairingfout	<ol style="list-style-type: none"> Start het systeem opnieuw op. Blijft het probleem bestaan, neem dan contact op met dealer.
13-xx	Remote interne fout	<ol style="list-style-type: none"> Start het systeem op. Blijft het probleem bestaan, neem dan contact op met dealer.

Tabel 40: Lijst storingsmeldingen display

Code	Beschrijving	Oplossingsrichting
14-xx	Remote configuratie-fout	<ol style="list-style-type: none"> Start het systeem op. Blijft het probleem bestaan, neem dan contact op met dealer.
15-01	Remote-motor pairingfout	<ol style="list-style-type: none"> Start het systeem opnieuw op. Blijft het probleem bestaan, neem dan contact op met dealer.
15-02	Remote-display pairingfout	<ol style="list-style-type: none"> Start het systeem opnieuw op. Schakel het systeem uit. Verwijder het display uit de houder, controleer de contacten en reinig deze zo nodig. Breng het display weer aan en start het systeem op. Blijft het probleem bestaan, neem dan contact op met dealer.
15-03, 15-04, 15-05, 15-06	Remote-accu pairingfout	<ol style="list-style-type: none"> Schakel het systeem uit. Verwijder de accu uit de houder. Controleer de contacten en reinig deze zo nodig. Breng de accu opnieuw aan. Start het systeem op. Blijft het probleem bestaan, neem dan contact op met dealer.
15-07	Remote-speednode pairingfout	<ol style="list-style-type: none"> Start het systeem opnieuw op. Blijft het probleem bestaan, neem dan contact op met dealer.
15-08	Remote-versnelling pairingfout	<ol style="list-style-type: none"> Start het systeem opnieuw op. Blijft het probleem bestaan, neem dan contact op met dealer.

Tabel 40: Lijst storingsmeldingen display

Code	Beschrijving	Oplossingsrichting
15-0A	Remote-oplader pairingfout	<ol style="list-style-type: none"> 1 Start het systeem opnieuw op. 2 Schakel het systeem uit. 3 Haal de oplader los van het systeem en de contactdoos. 4 Wacht tot de status-LED dooft. 5 Controleer de aansluitingen van pedelec en oplader en reinig deze zo nodig. 6 Sluit de oplader weer aan op de contactdoos. 7 Sluit de oplader weer aan op het systeem en start het systeem op. 8 Blijft het probleem bestaan, neem dan contact op met dealer.
15-0B	Remote-slot pairingfout	<ol style="list-style-type: none"> 1 Start het systeem opnieuw op. 2 Blijft het probleem bestaan, neem dan contact op met dealer.
16-01	Motor diefstaldetectie	<ol style="list-style-type: none"> 1 Start het systeem opnieuw op. 2 Blijft het probleem bestaan, neem dan contact op met dealer.
16-02	Display diefstaldetectie	<ol style="list-style-type: none"> 1 Start het systeem opnieuw op. 2 Schakel het systeem uit. 3 Verwijder het display uit de houder, controleer de contacten en reinig deze zo nodig. 4 Breng het display weer aan en start het systeem op. 5 Blijft het probleem bestaan, neem dan contact op met dealer.
16-03, 16-04, 16-05, 16-06	Accu diefstaldetectie	<ol style="list-style-type: none"> 1 Schakel het systeem uit. 2 Verwijder de accu uit de houder 3 Controleer de contacten en reinig deze zo nodig. 4 Breng de accu opnieuw aan. 5 Start het systeem op. 6 Blijft het probleem bestaan, neem dan contact op met dealer.

Tabel 40: Lijst storingsmeldingen display

Code	Beschrijving	Oplossingsrichting
16-07	Speednode diefstaldetectie	<ol style="list-style-type: none"> 1 Start het systeem opnieuw op. 2 Blijft het probleem bestaan, neem dan contact op met dealer.
16-08	Versnelling diefstaldetectie	<ol style="list-style-type: none"> 1 Start het systeem opnieuw op. 2 Blijft het probleem bestaan, neem dan contact op met dealer.
16-0A	Oplader diefstaldetectie	<ol style="list-style-type: none"> 1 Start het systeem opnieuw op. 2 Schakel het systeem uit. 3 Haal de oplader los van het systeem en de contactdoos. 4 Wacht tot de status-LED dooft. 5 Controleer de aansluitingen van pedelec en oplader en reinig deze zo nodig. 6 Sluit de oplader weer aan op de contactdoos. 7 Sluit de oplader weer aan op het systeem en start het systeem op. 8 Blijft het probleem bestaan, neem dan contact op met dealer.
16-0B	Slot diefstaldetectie	<ol style="list-style-type: none"> 1 Start het systeem opnieuw op. 2 Blijft het probleem bestaan, neem dan contact op met dealer.
17-01	Motor defecte component	<ol style="list-style-type: none"> 1 Start het systeem opnieuw op. 2 Blijft het probleem bestaan, neem dan contact op met dealer.
17-02	Display defecte component	<ol style="list-style-type: none"> 1 Start het systeem opnieuw op. 2 Schakel het systeem uit. 3 Verwijder het display uit de houder, controleer de contacten en reinig deze zo nodig. 4 Breng het display weer aan en start het systeem op. 5 Blijft het probleem bestaan, neem dan contact op met dealer.

Tabel 40: Lijst storingsmeldingen display

Code	Beschrijving	Oplossingsrichting
17-03, 17-04, 17-05, 17-06	Accu defecte component	<ol style="list-style-type: none"> Schakel het systeem uit. Verwijder de accu uit de houder Controleer de contacten en reinig deze zo nodig. Breng de accu opnieuw aan. Start het systeem op. Blijft het probleem bestaan, neem dan contact op met dealer.
17-07	Speednode defecte component	<ol style="list-style-type: none"> Start het systeem opnieuw op. Blijft het probleem bestaan, neem dan contact op met dealer.
17-08	Versnelling defecte component	<ol style="list-style-type: none"> Start het systeem opnieuw op. Blijft het probleem bestaan, neem dan contact op met dealer.
17-0A	Oplader defecte component	<ol style="list-style-type: none"> Start het systeem opnieuw op. Schakel het systeem uit. Haal de oplader los van het systeem en de contactdoos. Wacht tot de status-LED dooft. Controleer de aansluitingen van pedelec en oplader en reinig deze zo nodig. Sluit de oplader weer aan op de contactdoos. Sluit de oplader weer aan op het systeem en start het systeem op. Blijft het probleem bestaan, neem dan contact op met dealer.
17-0B	Slot defecte component	<ol style="list-style-type: none"> Start het systeem opnieuw op. Blijft het probleem bestaan, neem dan contact op met dealer.
18-01	Motor startfout	<ol style="list-style-type: none"> Start het systeem opnieuw op. Blijft het probleem bestaan, neem dan contact op met dealer.

Tabel 40: Lijst storingsmeldingen display

Code	Beschrijving	Oplossingsrichting
18-02	Display startfout	<ol style="list-style-type: none"> Start het systeem opnieuw op. Schakel het systeem uit. Verwijder het display uit de houder, controleer de contacten en reinig deze zo nodig. Breng het display weer aan en start het systeem op. Blijft het probleem bestaan, neem dan contact op met dealer.
18-03, 18-04, 18-05, 18-06	Accu startfout	<ol style="list-style-type: none"> Schakel het systeem uit. Verwijder de accu uit de houder Controleer de contacten en reinig deze zo nodig. Breng de accu opnieuw aan. Start het systeem op. Blijft het probleem bestaan, neem dan contact op met dealer.
18-07	Speednode startfout	<ol style="list-style-type: none"> Start het systeem opnieuw op. Blijft het probleem bestaan, neem dan contact op met dealer.
18-08	Versnelling startfout	<ol style="list-style-type: none"> Start het systeem opnieuw op. Blijft het probleem bestaan, neem dan contact op met dealer.
18-0A	Oplader startfout	<ol style="list-style-type: none"> Start het systeem opnieuw op. Schakel het systeem uit. Haal de oplader los van het systeem en de contactdoos. Wacht tot de status-LED dooft. Controleer de aansluitingen van pedelec en oplader en reinig deze zo nodig. Sluit de oplader weer aan op de contactdoos. Sluit de oplader weer aan op het systeem en start het systeem op. Blijft het probleem bestaan, neem dan contact op met dealer.

Tabel 40: Lijst storingsmeldingen display

Code	Beschrijving	Oplossingsrichting
18-0B	Slot startfout	<ol style="list-style-type: none"> 1 Start het systeem opnieuw op. 2 Blijft het probleem bestaan, neem dan contact op met dealer.
19-xx	Remote veiligheidsfout	<ol style="list-style-type: none"> 1 Start het systeem op. 2 Blijft het probleem bestaan, neem dan contact op met dealer.
1A-01	Manipulatie gedetecteerd	<ol style="list-style-type: none"> 1 Controleer de speedsensor op de magneetpositie en op manipulatie. 2 Start het systeem op. 3 Blijft het probleem bestaan, neem dan contact op met dealer.
1A-02	Manipulatie gedetecteerd Speedsensor storing	<ol style="list-style-type: none"> 1 Controleer de montagepositie van magneet en speedsensor 2 Start het systeem op. 3 Blijft het probleem bestaan, neem dan contact op met dealer.
1B-xx	Systeemspanningsfout	<ol style="list-style-type: none"> 1 Controleer of er een correcte accu is aangebracht (36V/48V). 2 Start het systeem op. 3 Blijft het probleem bestaan, neem dan contact op met dealer.
1C-xx	Bluetoothmodulefout	<ol style="list-style-type: none"> 1 Start het systeem op. 2 Start de app FIT E-Bike Control opnieuw op en update deze zo nodig 3 Blijft het probleem bestaan, neem dan contact op met dealer.
1D-xx	EMS-modus actief	<ol style="list-style-type: none"> 1 Start het systeem op. 2 Blijft het probleem bestaan, neem dan contact op met dealer.
1E-xx	OEM-modus actief	<ol style="list-style-type: none"> 1 Start het systeem op. 2 Blijft het probleem bestaan, neem dan contact op met dealer.
1F-xx	TEST-modus actief	<ol style="list-style-type: none"> 1 Start het systeem op. 2 Blijft het probleem bestaan, neem dan contact op met dealer.

Tabel 40: Lijst storingsmeldingen display

Code	Beschrijving	Oplossingsrichting
20-xx	Reservemodus actief (infotekst)	<ol style="list-style-type: none"> 1 Laad de accu op. 2 Blijft het probleem bestaan, neem dan contact op met dealer.
21-xx	Slot fout	<ol style="list-style-type: none"> 1 Start het systeem op. 2 Blijft het probleem bestaan, neem dan contact op met dealer.
22-xx	Volledige laadcyclus actief	De accu wordt ter kalibratie ondanks de LONG-LIFE Mode 100% opgeladen.
29-xx	Display communicatiefout	<ol style="list-style-type: none"> 1 Start het systeem op. 2 Blijft het probleem bestaan, neem dan contact op met dealer.
23-09	Bandenspanningsensorstoring Accu bijna leeg achter	► Neem contact op met de dealer. De sensor moet binnenkort worden vervangen.
23-0A	Bandenspanningsensorstoring Accu bijna leeg achter	► Neem contact op met de dealer. De sensor moet binnenkort worden vervangen.
23-0B	Bandenspanningsensorstoring Accu bijna leeg achter	► Neem contact op met de dealer. De sensor moet binnenkort worden vervangen.
23-0C	Bandenspanningsensorstoring Accu bijna leeg achter	► Neem contact op met de dealer. De sensor moet binnenkort worden vervangen.
23-xx	Bandenspanningsensorstoring Accu bijna leeg achter	► Neem contact op met de dealer. De sensor moet binnenkort worden vervangen.
24-01	Opladerfout multi-accu	<ol style="list-style-type: none"> 1 Laad elke accu apart op. 2 Blijft het probleem bestaan, neem dan contact op met dealer.
25-xx	1Wire communicatiefout	<ol style="list-style-type: none"> 1 Start het systeem op. 2 Blijft het probleem bestaan, neem dan contact op met dealer.
26-xx	Accuslotfout (ABUS)	<ol style="list-style-type: none"> 1 Start het systeem op. 2 Blijft het probleem bestaan, neem dan contact op met dealer.
29-xx	Display communicatiefout	<ol style="list-style-type: none"> 1 Start het systeem op. 2 Blijft het probleem bestaan, neem dan contact op met dealer.

Tabel 40: Lijst storingsmeldingen display

Code	Beschrijving	Oplossingsrichting
2A-xx	Display Softwarefout	<ol style="list-style-type: none"> 1 Start het systeem opnieuw op. 2 Schakel het systeem uit. 3 Verwijder het display uit de houder, controleer de contacten en reinig deze zo nodig. 4 Breng het display weer aan en start het systeem op. 5 Blijft het probleem bestaan, neem dan contact op met dealer.
2B-xx	Display Authenticatiefout	<ol style="list-style-type: none"> 1 Start het systeem opnieuw op. 2 Schakel het systeem uit. 3 Verwijder het display uit de houder, controleer de contacten en reinig deze zo nodig. 4 Breng het display weer aan en start het systeem op. 5 Blijft het probleem bestaan, neem dan contact op met dealer.
2C-xx	Display Interne fout	<ol style="list-style-type: none"> 1 Start het systeem op. 2 Blijft het probleem bestaan, neem dan contact op met dealer.
2D-xx	Display identificatiefout	<ol style="list-style-type: none"> 1 Start het systeem opnieuw op. 2 Schakel het systeem uit. 3 Verwijder het display uit de houder, controleer de contacten en reinig deze zo nodig. 4 Breng het display weer aan en start het systeem op. 5 Blijft het probleem bestaan, neem dan contact op met dealer.
2E-01	Display oververhit Displayhelderheid wordt gereduceerd	<ol style="list-style-type: none"> 1 Koel het display af door te rijden. 2 Scherm het display af tegen zonlicht.

Tabel 40: Lijst storingsmeldingen display

Code	Beschrijving	Oplossingsrichting
48-xx	Motor communicatiefout	<ol style="list-style-type: none"> 1 Controleer de aansluitingen van accu en pedecec en reinig deze zo nodig. 2 Start het systeem op. 3 Blijft het probleem bestaan, neem dan contact op met dealer.
49-07	Motor fout Accu niet gereed	<ol style="list-style-type: none"> 1 Schakel het systeem uit. 2 Verwijder de accu uit de houder 3 Controleer de contacten en reinig deze zo nodig. 4 Breng de accu opnieuw aan. 5 Start het systeem op. 6 Blijft het probleem bestaan, neem dan contact op met dealer.
49-09, 49-0A	Motorfout	<ol style="list-style-type: none"> 1 Controleer of één of beide triggertoetsen continu wordt ingedrukt. Zo ja: maak de toetsen vrij. 2 Start het systeem op. 3 Blijft het probleem bestaan, neem dan contact op met dealer.
49-0B	Motorfout Wijziging achtertandwiel gedetecteerd	<ol style="list-style-type: none"> 1 Start het systeem opnieuw op. 2 Blijft het probleem bestaan, neem dan contact op met dealer.
49-0C	Motorfout Manipulatie gedetecteerd	<ol style="list-style-type: none"> 1 Start het systeem opnieuw op. 2 Blijft het probleem bestaan, neem dan contact op met dealer.
49-0D	Motorfout	<ol style="list-style-type: none"> 1 Start het systeem opnieuw op. 2 Controleer verlichtingskabel en lampen op kortsluiting. Controleer dat de gemonteerde lamp compatibel is met de pedecec en vervang deze zo nodig. 3 Blijft het probleem bestaan, neem dan contact op met dealer.

Tabel 40: Lijst storingsmeldingen display

Code	Beschrijving	Oplossingsrichting
49-xx	Motorfout	<ol style="list-style-type: none"> 1 Start het systeem opnieuw op. 2 Blijft het probleem bestaan, neem dan contact op met dealer.
4A-xx	Motortemperatuur storing	<ol style="list-style-type: none"> 1 Schakel het systeem uit. 2 Laat de motor afkoelen en reinig zo nodig de ventilatiesleuven van de motor. 3 Schakel het systeem in. 4 Blijft het probleem bestaan, neem dan contact op met dealer.
4B-xx	Motor speedsensor storing	<ol style="list-style-type: none"> 1 Start het systeem op. 2 Blijft het probleem bestaan, neem dan contact op met dealer.
4B-02	Motor speedsensor manipulatie	<ol style="list-style-type: none"> 1 Start het systeem op. 2 Controleer de montagepositie van magneet en speedsensor. 3 Blijft het probleem bestaan, neem dan contact op met dealer.
4C-01	Motor koppelsensorfout	<ol style="list-style-type: none"> 1 Start het systeem op. 2 Blijft het probleem bestaan, neem dan contact op met dealer.
4D-03	Schakelfout Ontlast de pedalen	<ol style="list-style-type: none"> 1 Ontlast de pedalen zodat de pedelec naar de vereiste versnelling voor de duwondersteuning kan schakelen. 2 Wacht 3 seconden. 3 Start het systeem opnieuw op zonder druk op de pedalen 4 Blijft het probleem bestaan, neem dan contact op met dealer.
4D-08	Schakelfout Stop. Ontlast de pedalen	<ol style="list-style-type: none"> 1 Houd de pedalen stil. 2 Ontlast de pedalen. 3 Wacht 3 seconden. 4 Start het systeem opnieuw op zonder druk op de pedalen 5 Start de kalibratie via het displayschakelmenu (volg de aanwijzingen). 6 Blijft het probleem bestaan, neem dan contact op met dealer.

Tabel 40: Lijst storingsmeldingen display

Code	Beschrijving	Oplossingsrichting
4D-11	Schakelfout Schakelen is gedurende 1 minuut geblokkeerd	<ol style="list-style-type: none"> 1 Wacht 1 minuut. 2 Start het systeem opnieuw op. 3 Blijft het probleem bestaan, neem dan contact op met dealer.
4D-xx	Schakelfout	<ol style="list-style-type: none"> 1 Ontlast de pedalen. 2 Wacht 3 seconden. 3 Start het systeem opnieuw op zonder druk op de pedalen. 4 Start de kalibratie via het displayschakelmenu (volg de aanwijzingen). 5 Blijft het probleem bestaan, neem dan contact op met dealer.
4E-xx	Motor cadanssensorfout	<ol style="list-style-type: none"> 1 Start het systeem op. 2 Blijft het probleem bestaan, neem dan contact op met dealer.
4F-xx	Motor authenticatiefout	<ol style="list-style-type: none"> 1 Start het systeem op. 2 Blijft het probleem bestaan, neem dan contact op met dealer.
51-01 51-02	Motor spanningsfout Accu spanningsfout	<ol style="list-style-type: none"> 1 Start het systeem op. 1 Controleer de verlichting en de bijbehorende bekabeling op beschadigingen. 2 Blijft het probleem bestaan, neem dan contact op met dealer.
52-xx	Motor hoeksensorfout	<ol style="list-style-type: none"> 1 Start het systeem op. 2 Blijft het probleem bestaan, neem dan contact op met dealer.
53-xx	Motor softwarefout	<ol style="list-style-type: none"> 1 Start het systeem op. 2 Blijft het probleem bestaan, neem dan contact op met dealer.
67-01, 67-03, 67-06, 67-12	Accu spanningsfout	<ol style="list-style-type: none"> 1 Start het systeem op. 2 Blijft het probleem bestaan, neem dan contact op met dealer.
67-02, 67-07, 67-08, 67-09, 67-13	Accu spanningsfout	<ol style="list-style-type: none"> 1 Sluit de accu aan op de oplader. 2 Start het systeem op. 3 Blijft het probleem bestaan, neem dan contact op met dealer.

Tabel 40: Lijst storingsmeldingen display

Code	Beschrijving	Oplossingsrichting
69-05, 69-0A 69-0B 69-11, 69-15	Accu spanningsfout	<ol style="list-style-type: none"> 1 Start het systeem op. 2 Blijft het probleem bestaan, neem dan contact op met dealer.
68-01, 68-05, 68-06 68-07, 68-09, 68-16, 68-17, 68-18, 68-19, 68-1A	Accu stroomfout ontlaadfout	<ol style="list-style-type: none"> 1 Schakel het systeem uit. 2 Verwijder de accu. 3 Breng de accu aan. 4 Start het systeem op. 5 Blijft het probleem bestaan, neem dan contact op met dealer.
68-02, 68-03, 68-08, 68-0A	Accu stroomfout laadfout	<ol style="list-style-type: none"> 1 Ontkoppel de oplader van de accu. 2 Sluit de oplader aan. 3 Start het laden. 4 Blijft het probleem bestaan, neem dan contact op met dealer.
68-04, 68-11, 68-12	Accu stroomfout kortsluiting	<ol style="list-style-type: none"> 1 Schakel het systeem uit. 2 Verwijder de accu. 3 Breng de accu aan. 4 Start het systeem op. 5 Blijft het probleem bestaan, neem dan contact op met dealer.
68-0B 68-13	Accu stroomfout overstroomfout	<ol style="list-style-type: none"> 1 Schakel het systeem uit. 2 Verwijder de accu. 3 Breng de accu aan. 4 Start het systeem op. 5 Blijft het probleem bestaan, neem dan contact op met dealer.
68-14	Accu stroomfout startfout	<ol style="list-style-type: none"> 1 Schakel het systeem uit. 2 Verwijder de accu. 3 Breng de accu aan. 4 Start het systeem op. 5 Blijft het probleem bestaan, neem dan contact op met dealer.
68-15	Accu stroomfout	<ol style="list-style-type: none"> 1 Schakel het systeem uit. 2 Verwijder de accu. 3 Breng de accu aan. 4 Start het systeem op. 5 Blijft het probleem bestaan, neem dan contact op met dealer.

Tabel 40: Lijst storingsmeldingen display

Code	Beschrijving	Oplossingsrichting
69-01, 69-08	Accu temperatuurfout	<ol style="list-style-type: none"> 1 Ontkoppel de oplader van de accu. 2 Laat de accu afkoelen (>60 minuten). 3 Start het laden. 4 Blijft het probleem bestaan, neem dan contact op met dealer.
69-02, 69-09	Accu temperatuurfout	<ol style="list-style-type: none"> 1 Schakel het systeem uit. 2 Laat de accu afkoelen (>60 minuten). 3 Start het systeem op. 4 Blijft het probleem bestaan, neem dan contact op met dealer.
69-03, 69-0C	Accu temperatuurfout	<ol style="list-style-type: none"> 1 Breng de accu over naar een warmere omgeving. 2 Laat de accu in een warmere omgeving opwarmen (>30 minuten). 3 Start het laden. 4 Blijft het probleem bestaan, neem dan contact op met dealer.
69-04, 69-0D	Accu temperatuurfout	<ol style="list-style-type: none"> 1 Het systeem wordt gebruikt beneden de toegestane temperatuur. 2 Laat de accu in een warmere omgeving opwarmen (>30 minuten). 3 Start het systeem op. 4 Blijft het probleem bestaan, neem dan contact op met dealer.
69-05, 69-0A 69-0F 69-11, 69-12	Accu temperatuurfout	<ol style="list-style-type: none"> 1 Schakel het systeem uit. 2 Laat de accu afkoelen (>60 minuten). 3 Start het systeem op. 4 Blijft het probleem bestaan, neem dan contact op met dealer.
69-06, 69-0B 69-10	Accu temperatuurfout	<ol style="list-style-type: none"> 1 Het systeem wordt gebruikt beneden de toegestane temperatuur. 2 Laat de accu in een warmere omgeving opwarmen (>30 minuten). 3 Start het systeem op. 4 Blijft het probleem bestaan, neem dan contact op met dealer.

Tabel 40: Lijst storingsmeldingen display

Code	Beschrijving	Oplossingsrichting
69-13	Accu temperatuurfout	<ol style="list-style-type: none"> 1 Start het systeem op. 2 Blijft het probleem bestaan, neem dan contact op met dealer.
6A-xx	Accu softwarefout	<ol style="list-style-type: none"> 1 Controleer of er een correcte accu is aangebracht (36 V/48 V). 2 Controleer de aansluitingen van pedevec en oplader en reinig deze zo nodig. 3 Start het systeem op. 4 Blijft het probleem bestaan, neem dan contact op met dealer.
6B-xx	Accu hardwarefout	<ol style="list-style-type: none"> 1 Start het systeem op. 2 Blijft het probleem bestaan, neem dan contact op met dealer.
6C-xx	Accu communicatiefout	<ol style="list-style-type: none"> 1 Controleer of er een originele accu is aangebracht. 2 Controleer de aansluitingen van accu en pedevec en reinig deze zo nodig. 3 Start het systeem op. 4 Blijft het probleem bestaan, neem dan contact op met dealer.
6D-xx	Accu authenticatiefout	<ol style="list-style-type: none"> 1 Controleer of er een originele accu is aangebracht. 2 Controleer de aansluitingen van accu en pedevec en reinig deze zo nodig. 3 Start het systeem op. 4 Blijft het probleem bestaan, neem dan contact op met dealer.
6D-xx	Accu onbekende fout	<ol style="list-style-type: none"> 1 Controleer of er een correcte accu is aangebracht (36 V/48 V). 2 Controleer de aansluitingen van pedevec en oplader en reinig deze zo nodig. 3 Start het systeem op. 4 Blijft het probleem bestaan, neem dan contact op met dealer.

Tabel 40: Lijst storingsmeldingen display

Code	Beschrijving	Oplossingsrichting
FF-xx	Accu startfout	<ol style="list-style-type: none"> 1 Start het systeem op. 2 Blijft het probleem bestaan, neem dan contact op met dealer.
86-xx	Speednode Softwarefout	<ol style="list-style-type: none"> 1 Start het systeem op. 2 Blijft het probleem bestaan, neem dan contact op met dealer.
87-xx	Speednode authenticatiefout	<ol style="list-style-type: none"> 1 Start het systeem op. 2 Blijft het probleem bestaan, neem dan contact op met dealer.
95-xx	Oplader Softwarefout	<ol style="list-style-type: none"> 1 Controleer of er een correcte accu is aangebracht (36 V/48 V). 2 Haal de oplader los van het systeem en de contactdoos. 3 Wacht tot de status-LED dooft. 4 Sluit de oplader aan op de contactdoos. 5 Sluit de oplader aan op het systeem. 6 Blijft het probleem bestaan, neem dan contact op met dealer.
96-xx	Oplader Spanningsfout	<ol style="list-style-type: none"> 1 Controleer of er een correcte accu is aangebracht (36 V/48 V). 2 Haal de oplader los van het systeem en de contactdoos. 3 Wacht tot de status-LED dooft. 4 Sluit de oplader aan op de contactdoos. 5 Sluit de oplader aan op het systeem. 6 Blijft het probleem bestaan, neem dan contact op met dealer.

Tabel 40: Lijst storingsmeldingen display

Code	Beschrijving	Oplossingsrichting
97-xx	Oplader Laadstroomfout	<ol style="list-style-type: none"> 1 Controleer of er een correcte accu is aangebracht (36 V/48 V). 2 Haal de oplader los van het systeem en de contactdoos. 3 Wacht tot de status-LED dooft. 4 Sluit de oplader aan op de contactdoos. 5 Sluit de oplader aan op het systeem. 6 Blijft het probleem bestaan, neem dan contact op met dealer.
98-xx	Oplader Temperatuurfout	<ol style="list-style-type: none"> 1 Ontkoppel de oplader van de accu. 2 Laat de oplader afkoelen (>30 minuten). 3 Start het laden. 4 Blijft het probleem bestaan, neem dan contact op met dealer.
8B-xx	Versnelling authenticatiefout	<ol style="list-style-type: none"> 1 Start het systeem op. 2 Blijft het probleem bestaan, neem dan contact op met dealer.
8C-06	Versnelling Hardwarefout - kalibratie vereist	<ol style="list-style-type: none"> 1 Voer een kalibratie uit van de versnelling conform de aanwijzingen in de betreffende gebruikshandleiding. 2 Blijft het probleem bestaan, neem dan contact op met dealer.
8C-xx	Versnelling hardwa- refout	<ol style="list-style-type: none"> 1 Start het systeem op. 2 Blijft het probleem bestaan, neem dan contact op met dealer.
9A-xx	Slot authenticatiefout	<ol style="list-style-type: none"> 1 Controleer of een origineel FIT-slot is gemonteerd. 2 Start het systeem op. 3 Blijft het probleem bestaan, neem dan contact op met dealer.
9B-xx	Slot geblokkeerd	<ol style="list-style-type: none"> 1 Start het systeem op. 2 Blijft het probleem bestaan, neem dan contact op met dealer.

Tabel 40: Lijst storingsmeldingen display





Code	Beschrijving	Oplossingsrichting
9C-xx	Slot hardwarefout	<ol style="list-style-type: none"> 1 Start het systeem op. 2 Controleer het slot op beschadigingen 3 Blijft het probleem bestaan, neem dan contact op met dealer.
9D-xx	Slot beweging gedetecteerd	<ol style="list-style-type: none"> 1 Stuur opnieuw het sluitcommando. 2 Start het systeem op. 3 Controleer het slot op beschadigingen 4 Blijft het probleem bestaan, neem dan contact op met dealer.

Tabel 40: Lijst storingsmeldingen display


9.2.5.2 UltraCore-accu

Zo nodig schakelt de accu automatisch uit door middel van een beveiligingsschakeling.

Wanneer een defect van de accu wordt gedetecteerd, knipperen de LED's van de weergave laadtoestand.

Beschrijving	Oplossingsrichting
<p>Code: </p> <p>Permanente storing Es is een storing opgetreden aan de accu.</p>	<p>1 Vervang de accu.</p> <p>De accu wordt in deze toestand geclassificeerd als op onbekende wijze defect en mag niet met de post of met een vliegtuig worden getransporteerd.</p> <p>2 Neem contact op met de dealer.</p>
<p>Code: </p> <p>Laadstoring Er is sprake van overbelading van de accu en mogelijk van een storing aan de oplader.</p>	<p>1 Neem contact op met de dealer.</p>
<p>Code: </p> <p>Stroom- en celstoring Er is mogelijk sprake van een storing aan de motor of de oplader of van diepontlading van de accu.</p>	<p>1 Neem contact op met de dealer.</p>
<p>Code: </p>	

Tabel 41: Lijst storingsmeldingen accu

Beschrijving	Oplossingsrichting
<p>Temperatuurfout De accu bevindt zich buiten het toegestane temperatuurbereik.</p>	<p>1 Laat de accu in een warme omgeving langzaam opwarmen resp. laat deze in een koele omgeving afkoelen.</p> <p>2 Schakel het systeem in.</p> <p>3 Wanneer de LED's blijven knipperen nadat de accu een tijd niet meer is gebruikt, moet de accu worden vervangen.</p> <p>De accu wordt in deze toestand geclassificeerd als op onbekende wijze defect en mag niet met de post of met een vliegtuig worden getransporteerd.</p> <p>4 Neem contact op met de dealer.</p>
<p>Code: </p> <p>Temperatuurfout Mogelijk is een authenticatiefout opgetreden.</p>	<p>1 Controleer de aansluitingen van de accu op vervuiling en reinig deze zo nodig.</p> <p>2 Blijft het probleem bestaan, neem dan contact op met dealer.</p>

Tabel 41: Lijst storingsmeldingen accu

9.2.5.3 Bediening

De navigatietoets van de bediening is voorzien van een status-LED.

Kleur	Knipperpatroon	Status
GROEN	brandt	1 Sluit het systeem bij de dealer aan op de Maintenance Tool.
ROOD	brandt	1 Start het systeem op. 2 Laat, wanneer de Remote rood blijft branden, de dealer de component vervangen.
ROOD	knippert	1 Start het systeem op. 2 Laat, wanneer de Remote rood blijft branden, de dealer de component vervangen.

Tabel 42: Status-LED bediening

9.2.6 Storingen schijfrem oplossen

Symptoom	Oorzaak / mogelijkheid	Oplossing
Rinkelen en storende geluiden van de schijfrem.	Rijden met terreinbanden op asfalt.	► Neem contact op met de dealer. Monteer stads- of toerbanden.
Geringe remwerking van de schijfrem.	Vuile of vette remschijf.	► Reinig de remschijf grondig met spiritus of remmenreiniger.
	Versleten remschijf.	► Neem contact op met de dealer. Nieuwe remschijf.
	Versleten remvoering.	► Neem contact op met de dealer. Nieuwe remvoeringen.
	Verglazing van de remvoering.	
Metaal-op-metaal-geluiden bij de schijfrem.	Versleten remvoeringen.	► Neem contact op met de dealer. Nieuwe remvoeringen en remschijf.
Vaag, zacht of slecht drukpunt bij de schijfrem.	Onjuiste montage remzadel, remschijf los, remschijf of remvoering versleten of remsysteem lek.	► Neem contact op met de dealer.
Geluiden bij het bedienen van een schijfrem.	Vervuiling.	1 Reinig remschijf en rem grondig. 2 Neem contact op met dealer wanneer het probleem blijft bestaan.
	Versleten of verkeerde remvoeringen..	► Neem contact op met de dealer. Nieuwe remvoeringen en remschijven.
	Verkeerde montage van het wiel, de naaf of de as.	► Neem contact op met de dealer. Remsysteem en wielmontage controleren.
	Onjuiste montage remzadel en/of remschijf.	
	Onjuiste aanhaalmomenten.	
	Remschijf krom.	
	Verglaasde remvoeringen.	
	Remsysteem lek.	
Verkeerde hoogte remblokhouders.		

Tabel 43: Storingsooplossing schijfrem

9.2.7 Problemen met de versnellingsnaaf

Symptoom	Oorzaak / mogelijkheid	Oplossing
Wanneer de pedalen draaien, klinkt een geluid.	Alle versnellingen behalve 1.	▶ Dit is geen storing.
Wanneer de pedelec naar achteren wordt geduwd, klinkt een geluid.	Alle versnellingen behalve 1.	
Bij het schakelen treden geluiden en trillingen op.	Alle versnellingen.	
Afhankelijk van de betreffende versnelling voelt het schakelen verschillend aan.	Alle versnellingen.	
Wanneer tijdens het rijden niet op de pedalen wordt getrapt klinkt een geluid.	Alle versnellingen.	
Het overschakelen tussen de versnellingen gaat moeizaam.	De bowdenkabel ligt niet goed.	▶ Neem contact op met de dealer.
	De schakeleenheid is in een overschakelde stand afgesteld.	▶ Neem contact op met de dealer. (schakeleenheid opnieuw afstellen)
Versnellingen kunnen niet goed worden overgeschakeld.	Spanning van de schakelkabel niet correct afgesteld.	1 Trek de <i>afstelwarte</i> voorzichtig van de behuizing van de schakelhendel weg en verdraai deze. 2 Controleer de werking van de versnelling na elke correctie.
Versnellingen kunnen niet worden overgeschakeld.	Afstelling bowdenkabel niet correct uitgevoerd.	▶ Neem contact op met de dealer. (Schakeleenheid opnieuw afstellen, controleren of er kan worden overgeschakeld terwijl het wiel is gedemonteerd uit het frame).
Er klinken ongewone geluiden.	Bij het schakelen.	▶ Neem contact op met de dealer.
	Bij het trappen.	
De op de schakelhandgreep weergegeven versnelling wijkt af van de versnelling in de naaf.	Afstelling bowdenkabel niet correct uitgevoerd.	▶ Neem contact op met de dealer.
	De interne eenheid vertoont een defect.	
De naaf kan maar moeizaam worden rondgedraaid of draait niet soepel.	De conus zit te strak.	▶ Neem contact op met de dealer.
	De interne eenheid vertoont een defect.	▶ Neem contact op met de dealer.
Bij het trappen is geklepper te horen.	Het gebied rondom de conus is beschadigd.	▶ Neem contact op met de dealer.
Het vrij uitlopen gaat niet soepel als er niet wordt getrapt.		▶ Neem contact op met de dealer.
De remmen zijn te gevoelig.		▶ Neem contact op met de dealer.
De remmen werken niet sterk genoeg.		▶ Neem contact op met de dealer.
De pedalen moeten te ver terug worden getrapt voordat de remmen aanspreken.		▶ Neem contact op met de dealer.
De wielen blokkeren wanneer de pedelec naar achteren wordt geduwd.		▶ Neem contact op met de dealer.

Tabel 44: Storingsoplossing versnellingsnaaf

Symptoom	Oorzaak / mogelijkheid	Oplossing
Bij het remmen klinken ongewone geluiden.		▶ Neem contact op met de dealer.
Het ronddraaien voelt bij het vrij uitlopen zwaar aan.		▶ Neem contact op met de dealer.
Ketting springt bij het schakelen tussen de tandwielen.	Tandwielen en/of ketting versleten.	▶ Neem contact op met de dealer. Nieuwe ketting, tandwielen of naaf.

Tabel 44: Storingsoplossing versnellingsnaaf

9.2.8 Storingen vrijloop oplossen

Symptoom	Oorzaak / mogelijkheid	Oplossing
Vrijloop geblokkeerd.	Bij montage is de huls vergeten.	► Neem contact op met de dealer. Controleer een correcte montage.
	Bij montage is de huls door te vast aandraaien van de opsteekas samengedrukt.	► Neem contact op met de dealer. Meet de lengte van de huls. Vervang de huls wanneer deze korter is dan 15,4 mm.
De vrijloop klikt niet vast of slipt.	Na onderhoud: teveel of verkeerd vet op de tandschijven.	► Neem contact op met de dealer. Demonteer de naaf. Reinig de tandschijven en vet deze in.
	Tandschijven zijn versleten.	► Neem contact op met de dealer. Vervang de tandschijf.
	Bij montage zijn één of beide veren vergeten.	► Neem contact op met de dealer. Controleer een correcte montage.
	Bij montage zijn één of beide tandschijven verkeerd gemonteerd.	► Neem contact op met de dealer. Controleer een correcte montage.
Naaf heeft axiale speling.	Kogellagers zijn versleten.	► Neem contact op met de dealer. Vervang het kogellager.
	Bij montage zijn één of beide tandschijven verkeerd gemonteerd.	► Neem contact op met de dealer. Controleer een correcte montage.
De naaf draait zwaar.	Kogellagers zijn versleten.	► Neem contact op met de dealer. Vervang het kogellager.
	Bij montage is het kogellager aan de remzijde te hard ingeslagen.	► Neem contact op met de dealer. Controleer een correcte montage.
	Onjuiste montagevolgorde van de kogellagers.	► Neem contact op met de dealer. Controleer een correcte montage.
Naaf maakt geluiden.	Kogellagers zijn versleten.	► Neem contact op met de dealer. Vervang het kogellager.
Krassen van de cassette op het vrijloophuis.	De stalen cassette werkt in op de aluminium verbindingen van het vrijloophuis.	► Neem contact op met de dealer. Verwijder de krassen van de cassette op het oppervlak met een vijl.
Vrijloophuis draait zwaar.	Kogellagers in het vrijloophuis zijn versleten.	► Neem contact op met de dealer. Vervang het vrijloophuis.
Vrijloop maakt te veel of te weinig geluid.	De waarneming van het geluid van de vrijloop is subjectief. Waar sommige berijders van een pedelec de voorkeur geven aan een duidelijk hoorbare vrijloop, willen anderen dat juist niet.	► Dit is geen storing. In principe kan het geluid van de vrijloop worden beïnvloed door de hoeveelheid vet tussen de tandschijven. Minder vet leidt tot meer geluid, maar zorgt tegelijkertijd voor meer slijtage.

Tabel 45: Storingsoplossing vrijloop

9.2.9 Storingen verlichting oplossen

Symptoom	Oorzaak / mogelijkheid	Oplossing
De koplamp of het achterlicht brandt niet, zelfs niet wanneer de schakelaar wordt ingedrukt.	De basisinstellingen van het elektrische aandrijfsysteem zijn mogelijk niet juist uitgevoerd. De lamp is defect.	<ol style="list-style-type: none"> 1 Neem de pedelec onmiddellijk buiten gebruik. 2 Neem contact op met de dealer.

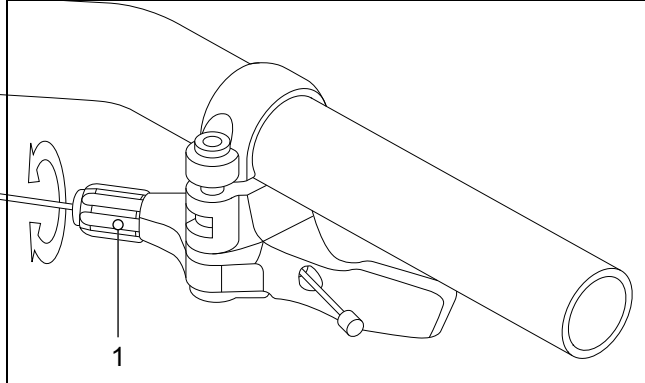
Tabel 46: Storingsoplossing verlichting

9.2.10 Storingen banden oplossen

Symptoom	Oorzaak / mogelijkheid	Oplossing
Ventiel afgebroken.	Gebruik van Franse ventielen met grotere ventielgatboring. De metalen rand van de boring snijdt de ventielschacht los van de binnenband.	► Neem contact op met de dealer. Monteer een ander type ventiel.

Tabel 47: Storingsoplossing banden

9.2.11 Storingen zadelpen oplossen

Symptoom	Oorzaak / mogelijkheid	Oplossing
Zadelpen piept of kraakt.	Ontbrekende beschermlaag.	► Verzorg de zadelpen (zie paragraaf 7.4.9).
Zadelpen veert periodiek in en wipt.	Onjuiste voorspanning.	► Stel de voorspanning zo in, dat de verende zadelpen onder het gewicht van de berijder in rust nog niet inveert.
Zadelpen met afstandsbediening gaat niet omhoog resp. omlaag.	Bowdenkabel is niet correct gespannen.	<p>► Stel de bowdenkabel af met de stelschroef (1) op de afstandsbediening.</p>  <p>Afbeelding 159: Afstandsbediening met stelschroef (1)</p> <ul style="list-style-type: none"> • Draai de stelschroef rechtsom om de gevoeligheid te verminderen. • Gevoeligheid verhogen: draai de stelschroef linksom.

Tabel 48: Storingsoplossing zadelpen

9.2.12 Overige storingen oplossen

Symptoom	Oorzaak / mogelijkheid	Oplossing
Bij het drukken op een schakelaar klinken twee pieptonen en de schakelaar kan niet worden bediend.	De betreffende schakelaar is gedeactiveerd.	► Dit is geen storing.
Er klinken drie pieptonen.	Er is sprake van een storing of waarschuwing.	► Dit gebeurt wanneer er een waarschuwing of storing op de boordcomputer wordt weergegeven. Volg de aanwijzingen, die voor de betreffende code staan vermeld in paragraaf 6.2 Systeemmeldingen.
Wanneer een elektronische versnelling wordt gebruikt, wordt de trapondersteuning zwakker wanneer van versnelling wordt gewisseld.	Dit komt doordat de trapondersteuning door de computer optimaal wordt ingesteld.	► Dit is geen storing.
Na het schakelen hoort u een geluid.		► Neem contact op met de dealer.
Tijdens normaal rijden hoort u een geluid komen van het achterwiel.	De versnelling is mogelijk niet correct afgesteld.	► Neem contact op met de dealer.
Wanneer de pedelec stopt, schakelt het verzet niet naar de stand die vooraf bij deze functie is ingesteld.	Mogelijk is een te sterke druk op de pedalen uitgeoefend.	► Oefen slechts een lichte druk uit op de pedalen om het overschakelen te vergemakkelijken.

Tabel 49: Overige storingen aandrijfsysteem



9.3 Reparaties door de dealer

Voor veel reparaties is vakkennis en speciaal gereedschap vereist. Daarom mag uitsluitend de dealer reparaties uitvoeren als:

- buitenbanden, binnenbanden en spaken vervangen,
- remvoeringen, velgen en remschijven vervangen,
- ketting vervangen en spannen.

9.3.1 Originele onderdelen en smeermiddelen

De afzonderlijke onderdelen van de pedelec zijn zorgvuldig geselecteerd en op elkaar afgestemd.

Er mogen uitsluitend originele onderdelen en smeermiddelen worden gebruikt voor onderhoud en reparatie.

De continu geactualiseerde lijsten met goedgekeurde onderdelen bevinden zich in hoofdstuk 11 Documenten en tekeningen.

- ▶ Houd u aan de gebruikshandleiding van de nieuwe onderdelen.

9.3.2 Frame repareren

9.3.2.1 Lakschade aan het frame herstellen

- 1 Schuur lakschade met schuurpapier korrel 600 licht op.
- 2 Maak de randen glad.
- 3 Breng één tot twee lagen reparatielak op.

9.3.2.2 Botsschade aan het carbon frame herstellen

Bij botsschade kan er sprake zijn van beschadiging van het onderliggende laminaat. Het frame kan dan onder een geringe belasting breken.

- 1 Neem de pedelec buiten gebruik.
- 2 Stuur het frame naar een reparatiebedrijf gespecialiseerd in vezelversterkte materialen of nieuw frame conform stuklijst.

9.3.3 Verende voorvork repareren

9.3.3.1 Lakschade aan de vork herstellen

- 1 Schuur lakschade met schuurpapier korrel 600 licht op.
- 2 Maak de randen glad.
- 3 Breng één tot twee lagen reparatielak op.

9.3.3.2 Botsschade aan het carbon frame herstellen

Bij botsschade kan er sprake zijn van beschadiging van het onderliggende laminaat. De vork kan dan onder een geringe belasting breken.

- ▶ Neem de pedelec buiten gebruik. Nieuwe vork conform stuklijst.
 - ⇒ Er moet een in correcte staat zijnde vork beschikbaar zijn.
- 4 Reinig de binnen- en buitenzijde.
 - 5 Smeer de vork.
 - 6 Monteer de vork.

9.3.3.3 Zadelpen repareren

Lakschade aan de zadelpen repareren

- 1 Schuur lakschade met schuurpapier korrel 600 licht op.
- 2 Maak de randen glad.
- 3 Breng één tot twee lagen reparatielak op.

9.3.3.4 Botsschade aan de carbon zadelpen, repareren

Bij botsschade kan er sprake zijn van beschadiging van het onderliggende laminaat. De carbon zadelpen kan dan onder een geringe belasting breken.

- 1 Neem de pedelec buiten gebruik.
- 2 Nieuwe carbon zadelpen conform stuklijst.



9.3.4 Rijverlichting vervangen

- Gebruik bij vervanging uitsluitend componenten die overeenkomen met het betreffende wattage.

9.3.5 Koplamp afstellen


- Stel de *koplamp* zo af, dat de lichtkegel 10 m voor de pedelec op de weg schijnt (zie paragraaf 6.4).

9.3.6 Vrijloop van de banden van de verende voorvork controleren

Wanneer de band van een verende voorvork wordt vervangen, moet worden gecontroleerd dat de band vrijloopt.

- 1 Laat de druk af uit de verende voorvork.
- 2 Druk de verende voorvork volledig samen.
- 3 Meet de afstand tussen de bovenzijde van de band en de onderzijde van de vorkkroon. Deze afstand mag niet minder bedragen dan 10 mm. Wanneer de band te groot is, komt deze in contact met de onderzijde van de vorkkroon wanneer de verende voorvork volledig wordt samengedrukt.
- 4 Ontlast de vork en pomp deze weer op als het een vork met luchtvering betreft.
- 5 Houd er rekening mee, dat de afstand kleiner wordt wanneer er een spatbord wordt gemonteerd. Herhaal de controle om er zeker van te zijn dat de band voldoende vrijloopt.

9.3.7 Aanhaalmoment

Model	Aanhaalmoment	Gereedschap
As		
Conventionele asmoer	35 ... 40 Nm...	15 mm moersleutel
SR SUNTOUR schroefas 12AH2 As Borgschroef	8 ... 10 Nm 5 ... 6 Nm	Inbusbit 6 mm Inbusbit 5 mm
SR SUNTOUR schroefas 15AH2 As Borgschroef	8 ... 10 Nm 5 ... 6 Nm	Inbusbit 6 mm Inbusbit 5 mm
Intend Edge As Borgschroef	3 ... 5 Nm 10 Nm	M6
Accu		
BOSCH PowerPack 400/500/600/800 4 × bevestigingsschroeven vergrendeling onderzijde behuizing 2 × bevestigingsschroeven afdekking 2 × bevestigingsschroeven afdekking 2 × bevestigingsschroeven houder kabelzijde 1 × bevestigingsschroef houder kabelzijde 2 × bevestigingsschroeven houder sluitingzijde 1 × bevestigingsschroeven houder sluitingzijde	5 Nm 2 Nm 2 Nm 1,3 Nm 5 Nm 5 Nm 1 Nm	Torx® T25, M5 × 20 M3,5 × 12 M3,5 × 12 (spits) Torx® T15 Torx® T25, M5 × 20 Torx® T25 Torx® T15, M3,5 × 12
Display		
FIT houder Comfort / Compact Bevestigingsschroef	0,5 Nm	Inbussleutel 2,5 mm
FIT Comfort / Compact Montagebeugel	0,8 Nm	Torx® T20
Boordcomputer		
FIT Remote Basic Montagebeugel	0,8 Nm	Torx® T20
FIT Remote display Montagebeugel	0,8 Nm	Torx® T20
BOSCH houder Intuvia 100  Bevestigingsschroef 1, M3 × 22 Bevestigingsschroef 2, M3 × 14	1 Nm 1 Nm	Inbusbit 3 mm Inbusbit 3 mm
BOSCH System Controller Bevestigingsschroef	0,5 Nm	Torx® T10


BOSCH Mini Remote Bevestigingsschroef	0,4 Nm (niet 0,6 Nm zoals op de Mini Remote staat vermeld)	Inbusbit 3 mm
SHIMANO SC-E5003 Bevestigingsschroef	0,8 Nm	Inbusbit 3 mm
Remvoeringen		
SHIMANO Borgring	2 ... 4 Nm	Inbussleutel 3 mm Sleufschroevendraaiers
TEKTRO voor hydraulische schijfremssystemen Bevestigingsschroeven	3 ... 5 Nm	Inbussleutel 3 mm
Remleiding		
SHIMANO Verbindingsschroef handrem	5 ... 7 Nm	Moersleutel 8 mm
SHIMANO Verbindingsschroef remzadel, versie voor aansluiting met holle schroef	5 ... 7 Nm 8 ... 10 Nm	Inbussleutel 3 mm Inbussleutel 4 mm
SHIMANO Verbindingsschroef remzadel, rechte versie	5 ... 7 Nm	Inbussleutel 3 mm
SHIMANO voor racefiets Verbindingsschroef van de leidingmof	5 ... 7 Nm	Moersleutel 8 mm
TEKTRO voor hydraulische schijfremssystemen Ontluchttingsventiel op remzadel	4 ... 6 Nm	#
TEKTRO voor hydraulische schijfremssystemen Aftapplug van het compensatiereservoir op de handrem	2 ... 4 Nm	Torx® T15
Remzadel		
SHIMANO Bevestigingsschroef adapter en remzadel, versie met IS-remopname	6 ... 8 Nm	...
SHIMANO Bevestigingsschroef remzadel, Postmount-versie	6 ... 8 Nm	...
TEKTRO voor hydraulische schijfremssystemen Bevestigingsschroef adapter	6 ... 8 Nm	#
TEKTRO voor hydraulische schijfremssystemen Bevestigingsschroef remzadel	6 ... 8 Nm	Inbussleutel 5 mm
Remschijf		
SHIMANO voor Centerlock-type Bevestigingsschroef, snelspanner	40 ... 50 Nm	TL-LR15 TL-FC36/TL-LR11 Bahco

SHIMANO voor Centerlock-type Bevestigingsschroef, moerversie	40 ... 50 Nm	TL-LR10 Moersleutel
SHIMANO voor 5-gatsversie Bevestigingsschroeven	2 ... 4 Nm	Torx T25
SHIMANO voor 6-gatsversie Bevestigingsschroeven	2 ... 4 Nm	Torx T25
TEKTRO voor hydraulische schijfremssystemen Bevestigingsschroeven	4 ... 6 Nm	Torx® T25
Cantileverrem		
SHIMANO Bevestigingsschroef remzadel	5 ... 7 Nm	Inbussleutel 5 mm
SHIMANO Bevestigingsschroef remschoen	8 ... 9 Nm	Inbussleutel 5 mm Moersleutel 10 mm
SHIMANO Bevestigingsschroef kabel	6 ... 8 Nm	Inbussleutel 5 mm
Velgrem met dubbel scharnierpunt		
SHIMANO Bevestigingsschroef	8 ... 10 Nm	Inbussleutel 5 mm
SHIMANO, modellen met moer Bevestigingsschroef	8 ... 10 Nm	Moersleutel 10 mm
SHIMANO Bevestigingsschroef voor remschoen	5 ... 7 Nm	Inbussleutel 4 mm
SHIMANO, linkerzijde Bevestigingsschroef voor remkabel	6 ... 8 Nm	Inbussleutel 5 mm
SHIMANO, rechterzijde Bevestigingsschroef voor remkabel	1 ... 1,5 Nm	Inbussleutel 2 mm
Afstandsbediening zadelpen		
EIGHTPINS Bevestigingsschroef Bowdenkabelklem	2,5 Nm 5 Nm	Inbusbit 4 mm Inbusbit 3 mm
Vrijloopkrans		
SHIMANO	35 Nm	Vrijloopafnemer TL-FW30
Verende voorvork		
Intend Edge Schroef dubbele brug	12 Nm	
SR SUNTOUR Veerzijde, boven, kunststof	5 Nm	
SR SUNTOUR Veerzijde, boven, aluminium	20 Nm	
SR SUNTOUR Veerzijde, onder	10 Nm	Inbusbit (aanhaalmoment)
SR SUNTOUR Veerzijde, onder	8 Nm	Aluminium moer (aanhaalmoment)
SR SUNTOUR Veerzijde, onder (veerweg instellen)	7 Nm	

SR SUNTOUR Dempingzijde, boven, kunststof	5 Nm	
SR SUNTOUR Dempingzijde, boven, aluminium	20 Nm	
SR SUNTOUR Dempingzijde, onder, zonder afsteller	10 Nm	
SR SUNTOUR Dempingzijde, onder, met afsteller	7 Nm	
SR SUNTOUR Klemmen kop voorvork	7 Nm	
SRAM RockShox, 35 Afdekkap	28 Nm	Dop 24 mm
SRAM RockShox, Lyrik, ZEB Afdekkap drukdemper	28 Nm	RockShox afdekkap-/cassettegereedschap (of standaard cassettegereedschap)
SRAM RockShox, Lyrik, ZEB Afdekkap DebonAir+-veer	28 Nm	RockShox afdekkap-/cassettegereedschap (of standaard cassettegereedschap)
SRAM RockShox, Lyrik, ZEB Afdekkap Dual Position Air- veer	28 Nm	Dop 24 mm
SRAM RockShox, 35 Bevestigingsschroef – drukdemperafstelling en afstandsbedieningsring	1,4 Nm	Inbusbit 2,5 mm
SRAM RockShox, Lyrik, ZEB Bevestigingsschroef – drukdemperafsteller Charger RC (Select)	1,35 Nm	Inbusbit 2,5 mm
SRAM RockShox, Lyrik, ZEB Bevestigingsschroef – instelring drukdemper Charger RC (Select)	0,75 ... 1,1 Nm	Inbusbit 2,5 mm
SRAM RockShox, 35 Bevestigingsschroef – instelring veerweg (Dual Position Coil)	1,35 Nm	Inbusbit 2,5 mm
SRAM RockShox, Lyrik, ZEB ButterCup-behuizing- geleidestang-eindplaat – eindplaat naar geleidestangen – luchtveer en demper	3,3 Nm	Torx® T25
SRAM RockShox, Lyrik, ZEB ButterCup-behuizing (bovenste deel) naar ButterCup-behuizing (onderste deel) – luchtveer en demper	3,3 Nm	Kraaienpootsleutel 23 mm
SRAM RockShox Bottomless Tokens	4 Nm	Inbusbit 8 mm en dop 24 mm
SRAM RockShox, Lyrik, ZEB Afdichtkop (trekdemper) naar afdekkap patroonbuis demper – Charger RC (Select), Rush RC (Base)	2 Nm	Dop 10 mm

SRAM RockShox, Lyrik, ZEB Overdrukventiel (PRV) en stop	9 Nm	Kraaienpootsleutel 19 mm
SRAM RockShox Borgschroef – aanslagring afstandsbedieningskabel	Handvast of 0,1 ... 0,3 Nm	Inbusbit 2 mm
SRAM RockShox, Lyrik, ZEB Klemschroef – instelring trekdemper	0,84 Nm	Inbusbit 2,5 mm
SRAM RockShox, Lyrik, ZEB Geleidestanginzet luchtveer (Select+, Select, Base – uitsluitend DebonAir+)	3,3 Nm	Inbusbit 5 mm
SRAM RockShox, Lyrik, ZEB Klemschroef nokkeninsteller – afsteller drukdemper (HSC) × 2	0,56 Nm	Inbusbit 2,5 mm
SRAM RockShox Onderste schroeven	6,8 Nm	Inbusbit 5 mm
Handrem		
SHIMANO Bevestigingsschroef	6 ... 8 Nm	Inbussleutel 4 mm Inbussleutel 5 mm
SHIMANO Bevestigingsschroef, BL-M987/BL-M9000/BL-M9020	4 ... 6 Nm	Inbussleutel 4 mm
SHIMANO, hendel voor schijfrem Ontluchtingsnippel	4 ... 6 Nm	Dopsleutel 7 mm
SHIMANO, hendel voor schijfrem Ontluchtingsschroef	0,3 ... 0,5 Nm	...
TEKTRO voor hydraulische schijfremssystemen Bevestigingsschroeven	5 ... 7 Nm	Inbussleutel 4 mm
Kettingblad		
FIT, Brose FIT Afsluiting crankster (spider lockring)	28 Nm	ISIS traplagereedschap
FIT, Panasonic FIT Schroeven crankster	13 Nm	Inbussleutel 5 mm
FIT, Panasonic FIT Afsluiting crankster (spider lockring)	40 Nm	ISIS traplagereedschap
FIT, Panasonic FIT Schroeven crankster	13 Nm	Inbussleutel 5 mm
SHIMANO, voor MTB/ toerfiets Grootste kettingblad/ middelste kettingblad Kleinste kettingblad	14 ... 16 Nm 16 ... 17 Nm	...
SHIMANO, enkelvoudige uitvoering Bevestigingsschroef crank/ kettingblad	12 ... 14 Nm	Inbussleutel 5 mm/ Torx T30

SHIMANO, tweevoudige uitvoering Grootste kettingblad Kleinste kettingblad	12 ... 14 Nm 16 ... 17 Nm	Inbussleutel 5 mm/ Torx T30 Inbussleutel 5 mm/ Torx T30
SHIMANO, drievoudige uitvoering Grootste kettingblad/ middelste kettingblad Kleinste kettingblad	12 ... 14 Nm 16 ... 17 Nm	Inbussleutel 5 mm/ Torx T30 Inbussleutel 5 mm/ Torx T30
SHIMANO, FC-M8000, enkelvoudige uitvoering Bevestigingsschroef crank/ kettingblad	12 ... 14 Nm	Torx T30
SHIMANO, FC-M8000, tweevoudige uitvoering Grootste kettingblad Kleinste kettingblad	12 ... 14 Nm 16 ... 17 Nm	Torx T30 Torx T30
SHIMANO, FC-M8000, drievoudige uitvoering Grootste kettingblad/ middelste kettingblad Kleinste kettingblad	10 ... 12 Nm 16 ... 17 Nm	Torx T30 Torx T30
Kettingbeschermer		
Montagebril kettingbeschermer Brose Bevestigingsschroeven	6 Nm	Inbussleutel 3 mm
Kettingbeschermer voor BOSCH motor BDU37xx Bevestigingsschroeven	max. 10 Nm	M6 × 10, kop: max. 5 mm, lengte: max. 8,5 mm
Cranklager/crankstel		
Conventioneel patrooncranklager	35 ... 45 Nm	...
SHIMANO, HOLLOWTECH II/tweedelig crankstel Linker adapter en binnenhuls	35 ... 50 Nm	TL-FC24 / TL-FC25 / TL-FC32 / TL-FC36
SHIMANO, HOLLOWTECH II/tweedelig crankstel Dop	0,7 ... 1,5 Nm	TL-FC16 / TL-FC18
SHIMANO, HOLLOWTECH II/tweedelig crankstel Schroef van de linker crankarm	12 ... 14 Nm	Inbussleutel 5 mm
SHIMANO, OCTALINK-type Linker adapter en corpus	50 ... 70 Nm	TL-UN74-S/ TL-UN66
SHIMANO, OCTALINK-type Crankstel	35 ... 50 Nm	Inbussleutel 8 mm Inbussleutel 10 mm
SHIMANO, SQUARE-type Linker adapter en corpus	50 ... 70 Nm	TL-UN74-S
SHIMANO, SQUARE-type Crankstel	35 ... 50 Nm	Inbussleutel 8 mm
Stuur		
Klemschroef, conventioneel	5 ... 7 Nm...	#
CONTROL TECH Stuurklemming met een of twee schroeven	14 ... 16 Nm	#

SHIMANO Stuurklemming met een of twee schroeven	20 ... 29 Nm	#
Motor		
FIT, Brose S Mag FIT Bevestigingsschroeven motor (horizontaal/verticaal)	23 / 25 Nm	Dopsleutel 13 mm Inbussleutel 6 mm
FIT, Panasonic FIT Bevestigingsschroeven motor	20 ... 24 Nm	Inbussleutel 6 mm
BOSCH motor BDU37xx 6 × bevestigingsschroeven motor	20 ± 2 Nm	Torx Plus® P40, M8 × 16 BOSCH houder Intuvia 100
		
Motorafdekking		
BOSCH motorafdekking BDU37xx		
Bevestigingsschroeven onderste motorafdekking	Eerste montage: 3 ± 0,5 Nm Montage achteraf: 2 ± 0,5 Nm	Torx® TX 20
Bevestigingsschroeven motorafdekking	Eerste montage: 3 ± 0,5 Nm Montage achteraf: 2 ± 0,5 Nm	Torx® TX 20, 4 × 8 mm
FIT motorafdekking Brose	1 Nm	Inbussleutel 3 mm
Naaf		
ENVILO Asmoer	30 ... 40 Nm	
ENVILO Remadapter	55 ... 65 Nm (met Loctite® 277 of soortgelijk)	
ENVILO Contramoeer interface	10 ... 15 Nm	
ENVILO Spiemoer	9 ... 10 Nm	
ENVILO Aanvangssnelheidsring	1,0 Nm	
ENVILO Schroef van de afdekking van de besturingskabel	0,2 ... 0,3 Nm (handvast)	
ROHLOFF, 14/500 Bajonetsluitingen/ kabeltrommelschroeven	1,5 Nm	Inbusbit 2 mm
ROHLOFF, 14/500 Olie-aftapschroef	0,5 Nm	Inbusbit 3 mm
ROHLOFF, 14/500 Bevestigingsschroeven voor kettingspanner en momentsteunen	...	Inbusbit 5 mm

ROHLOFF, 14/500 voor het draaien van de schakelas	...	Steeksleutel 8 mm
ROHLOFF, 14/500 alle overige schroeven	3 Nm	Torx® T20
ROHLOFF, 14/500 CC-versies	7 Nm	
ROHLOFF, 14/500 Asmoer TS	30 ... 35 Nm	
ROHLOFF, 14/500 Bevestigingsschroeven van de frameklem	6 Nm	Inbusbit 4 mm
ROHLOFF, 14/500 Bevestigingsschroeven van de asplaat	7 Nm	Inbusbit 5 mm
ROHLOFF, 14/500 Kettingbladschroeven	7 Nm	Inbusbit 5 mm
ROHLOFF, 14/500 Bevestigingsschroef van de schijfremopname	8 Nm	M6
ROHLOFF, 14/500 Bevestigingsschroef van de schijfrem	10 Nm	Inbusbit 5 mm
ROHLOFF, 14/500 Asplaatschroeven	3 Nm	Torx® T20
ROHLOFF, 14/500 Klemschroeven van de momentsteunen	2,5 Nm	
ROHLOFF, 14/500 Frameklem	6 Nm	Moersleutel SW10, schroef tegenhouden met inbusbit 4 mm
ROHLOFF, 14/500 Bevestigingsschroef kettingspanner	8 Nm	Inbusbit 5 mm
ROHLOFF, 14/500 Bevestigingsschroef kettinggeleiding	3 Nm	Torx® T20
ROHLOFF, 14/500 Bevestigingsschroef achterste afstandsbus	3 Nm	Torx® T20
ROHLOFF, 14/500 Bevestigingsschroef schakelhandgreep op het stuur	1 Nm	Inbusbit 2,5 mm
ROHLOFF, 14/500 Kabelaanslag	3 Nm	Torx® T20
ROHLOFF, 14/500 Kabeltegenhouder	6 Nm	Inbusbit 4 mm

SHIMANO snelspanversie FH-M3050, FH-M4050, FH-MT200-B, FH-MT400, FH-MT400-B, FH-MT500, FH-MT500-B, FH-MT510, FH-MT510-B, FH-RM33, FH-RM35, FH-TX505, FH-TY505, FH-UR600, HB-M3050, HB-M4050, HB-MT200, HB-MT400, HB-MT400-B, HB-RM33, HB-TX505 SLX FH-M7000, FH-M7010, FH-M7010-B HB-M7000, HB-M7010, HB-M7010-B DEORE FH-M618, FH-M618-B, FH-M6000, FH-M6010, FH-M6010-B, HB-M618, HB-M618-B, HB-M6000, HB-M6010, HB-M6010-B Bevestigingsschroef remschijf	40 Nm	Bahco en TL-LR15 (SHIMANO) speciaal gereedschap
SHIMANO E-THRU opsteekas Borgring voor remschijf	40 Nm	TL-FC36 (SHIMANO) speciaal gereedschap
SHIMANO , FH-M3050, FH-M4050, FH-M7000, FH-M6000, FH-RM33, FH-RM35, FH-UR600 Bevestigingsschroef, vrijloophuis	35 ... 50 Nm	Inbusbit 10 mm
SHIMANO , FH-MT200, FH-TX505, FH-TY505 Bevestigingsschroef, vrijloophuis	147 ... 200 Nm	Inbusbit 12 mm
SHIMANO , FH-M7010, FH-M7010-B, FH-M6010, FH-M6010-B, FH-M618, FH-M618-B, FH-MT400, FH-MT400-B, FH-MT500, FH-MT500-B, FH-MT510, FH-MT510-B Contraoer	15 ... 20 Nm	Naafsleutel 17 mm
SHIMANO , HB-M7000, HB-M6000, HB-M4050 Contraoer	10 ... 15 Nm	Naafsleutel 13 mm en 17 mm
SHIMANO , HB-M7010, HB-M7010-B, HB-M6010, HB-M6010-B, HB-M618, HB-M618-B, HB-MT400, HB-MT400-B Contraoer	21 ... 26 Nm	Naafsleutel 22 mm
SHIMANO naafdynamo Uitvoering E2	20 - 25 Nm	Moersleutel
SHIMANO naafdynamo Uitvoering J2	20 Nm	Moersleutel
SHIMANO naafdynamo Uitvoering J2-A	20 Nm	Moersleutel

Pedaal		
Pedaal, conventioneel	33 ... 35 Nm	Moersleutel 15 mm
SHIMANO Bevestigingsschroef	35 ... 55 Nm	Moersleutel 15 mm
Zadelpen		
BY,SCHULZ, G.1 M8 zadelklemmschroef M5 fixeerstelbout	20 ... 24 Nm 3 Nm	Inbusbit 2,5 mm
BY,SCHULZ, G.2 M6 zadelklemmschroef M5 fixeerstelbout	12 ... 14 Nm 3 Nm	Torx T25 (optioneel: Inbusbit 5 mm) Inbusbit 2,5 mm
EIGHTPINS NGS2 Zadelpen-as Slipkoppeling Ventieldop Postpin-as Achterste klemmschroef (zadel) M5 montageschroef buitenhus	8 Nm 18 Nm 0,5 Nm 8 Nm 8 Nm 0,5 Nm	Inbusbit 6 mm Inbusbit 3 mm Inbusbit 5 mm Inbusbit 5 mm Inbusbit 3 mm Inbusbit 3 mm
EIGHTPINS H01 Zadelpen-as Slipkoppeling Ventieldop Postpin-as Achterste klemmschroef (zadel) M5 montageschroef buitenhus	8 Nm 18 Nm 0,5 Nm 8 Nm 8 Nm 0,5 Nm	Inbusbit 6 mm Inbusbit 3 mm Inbusbit 5 mm Inbusbit 5 mm Inbusbit 3 mm Inbusbit 3 mm
LIMOTEC LimoDP Klemmschroef zadelpen Klemmschroef zadel	6 ... 7 Nm 7 ... 9 Nm	
SR SUNTOUR verende zadelpen Zadelklemmschroef M5 fixeerstelbout	15 ... 18 Nm 3 Nm	Inbusbit 5,0 mm Inbusbit 2,5 mm
Schakelhendel		
ENVILO Controller	2,0 ... 2,5 Nm	#
ENVILO CA Controller, regelaarklem Bevestigingsschroef	1,5 ... 2,0 Nm	Inbusbit 2,5 mm
ENVILO CO Controller, regelaarklem Bevestigingsschroef	1,0 ... 2,0 Nm	Inbusbit 3 mm
SHIMANO DEORE SL- M4100 Bevestigingsschroef	3 Nm	Inbusbit 4 mm
SHIMANO DEORE SL- M5100 Bevestigingsschroef	3 Nm	Inbusbit 4 mm
SHIMANO DEORE SL- M6100 Bevestigingsschroef	3 Nm	Inbusbit 4 mm
SHIMANO DEORE XT SL- M8100 Bevestigingsschroef	3 Nm	Inbusbit 4 mm
SHIMANO DEORE XT SL- M8130 Bevestigingsschroef	3 Nm	Inbusbit 4 mm
SHIMANO SLX SL-M7100 Bevestigingsschroef	3 Nm	Inbusbit 4 mm

SHIMANO XTR SL-M9100 Bevestigingsschroef	3 Nm	Inbusbit 4 mm
SRAM SRAM AXS-controller Bevestigingsschroef klembeugel	2 Nm	Torx® T25
Derailleur		
SHIMANO voor MTB/toerfiets Bevestigingsschroef, standaardtype	8 ... 10 Nm	Inbussleutel 5 mm
SHIMANO voor MTB/toerfiets Bevestigingsschroef met houder	3 ... 4 Nm	Inbussleutel 5 mm
SHIMANO voor BMX-fiets Bevestigingsschroef	3 ... 4 Nm	Bahco
SHIMANO voor MTB/toerfiets Bevestigingsschroef voor binnenkabel	6 ... 7 Nm	Inbussleutel 4 mm/ Inbussleutel 5 mm/ Bahco
SHIMANO voor MTB/toerfiets Bevestigingsschroef van de geleiderol	2,5 ... 5 Nm	Inbussleutel 3 mm
SHIMANO voor MTB/toerfiets Bevestigingsschroef van de spanrol	2,5 ... 5 Nm	Inbussleutel 3 mm
SHIMANO voor racefiets Bevestigingsschroef, standaardtype	8 ... 10 Nm	Inbussleutel 5 mm
SHIMANO voor racefiets Bevestigingsschroef met houder	3 ... 4 Nm	Moersleutel
SHIMANO voor racefiets Bevestigingsschroef voor binnenkabel	6 ... 7 Nm	Inbussleutel 4 mm/ Inbussleutel 5 mm
SHIMANO voor racefiets Bevestigingsschroef rol	2,5 ... 5 Nm	Inbussleutel 3 mm
Koplamp		
FUXON koplamp Bevestigingsschroef	>5 Nm	...
SUPERNOVA, M99 Pure/Pure+, V521s Bevestigingsschroef	2 Nm	Montageschroef M6, zelfborgende moer, onderlegging
SUPERNOVA, M99 Pure/Pure+, V521s Vorbouwschroef	6 Nm	
Voorderailleur		
SHIMANO voor MTB/toerfiets Bevestigingsschroef, beugeltype, E-type en directe montage	5 ... 7 Nm	Inbussleutel 5 mm
SHIMANO voor MTB/toerfiets Binnenlageradapter	35 ... 50 Nm	...
SHIMANO voor MTB/toerfiets Top Swing-schroef, beugeltype en E-type	5 ... 7 Nm	Inbussleutel 5 mm/ Moersleutel 9 mm

SHIMANO voor MTB/ toerfiets Down Swing-schroef, beugeltype, directe montage	5 ... 7 Nm	Inbussleutel 5 mm
SHIMANO voor racefiets Bevestigingsschroef	5 ... 7 Nm	Inbussleutel 5 mm/ Moersleutel 9 mm
SHIMANO voor racefiets Bevestigingsschroef van de kabel	6 ... 7 Nm	Inbussleutel 5 mm/
Bodembescherming		
FIT, Brose Bevestigingsschroeven	6 Nm	Dopsleutel 8 mm Inbussleutel 4 mm Inbussleutel 3 mm
V-brake rem		
SHIMANO Bevestigingsschroef voor verbindingskabel	6 ... 8 Nm	Inbussleutel 5 mm
SHIMANO Moer remschoen	6 ... 8 Nm	Inbussleutel 5 mm
SHIMANO Bevestigingsschroef kabel	6 ... 8 Nm	Inbussleutel 5 mm
Voorbouw		
FSA, schachtvoorbouw carbon	9 Nm	15 mm moersleutel

10 Recycling en afvoer



Dit apparaat is gemarkeerd in overeenstemming met de Europese richtlijn 2012/19/EU betreffende afgedankte elektrische en elektronische apparatuur (Waste Electrical and Electronic Equipment, WEEE) en met de Europese richtlijn 2006/66/EG



betreffende batterijen en accu's. Deze richtlijn voorziet in een EU-breed kader voor inname en recycling van oude apparatuur. Gebruikers zijn wettelijk verplicht alle gebruikte batterijen en accu's in te leveren. Afvoer met het huisvuil is verboden.

De fabrikant van de accu is conform §9 van de Regeling beheer batterijen en accu's 2008 verplicht om gebruikte en oude accu's gratis terug te nemen. Het frame van de pedelec, de accu, de motor, de boordcomputer en de oplader bevatten waardevolle grondstoffen. Deze moeten overeenkomstig de van toepassing zijnde

wettelijke voorschriften gescheiden van het huisvuil worden afgevoerd voor recycling. Door gescheiden inzameling en recycling worden de grondstofreserves ontzien en is gewaarborgd dat bij de recycling van het product en/of de accu alle voorschriften ter bescherming van de gezondheid en het milieu worden aangehouden.

- ▶ Haal de pedelec, de accu of de oplader nooit uit elkaar ten behoeve van het afvoeren.


De pedelec, de boordcomputer, de ongeopende en onbeschadigde accu en de oplader kunnen bij elke dealer gratis worden ingeleverd. Afhankelijk van uw regio zijn andere afvoermogelijkheden beschikbaar.

- ▶ Bewaar onderdelen van een buiten bedrijf genomen pedelec droog, vorstvrij en beschermd tegen invallend zonlicht.

10.1 Leidraad voor het afvoeren van afval

Type afval	Afvoer
Ongevaarlijk afval	
Recyclen	
oud papier, karton	kliko voor papier, papiercontainer; onbeschadigde transportverpakkingen teruggeven aan de leverancier
oud metaal en aluminium	afgeven bij een gemeentelijk inzamelpunt of laten ophalen door een ophaaldienst
buitenbanden, binnenbanden	inzamelpunt van de bandenfabrikant; afhaal- en faxformulieren verkrijgbaar bij de bandenfabrikant anders in de kliko voor restafval (grijze kliko)
onderdelen van vezelversterkt composietmateriaal (bv. carbon, GVK)	grote carbon-onderdelen, zoals defecte frames en velgen, kunnen ter recycling worden opgestuurd naar speciale inzamelpunten, zie www.cfk-recycling.de
verkoopverpakkingen van kunststof, metaal en gecombineerde materialen (PMD)	zo mogelijk laten ophalen door een ophaaldienst, transportverpakkingen teruggeven aan de leverancier kliko/zak voor PMD (gele kliko/zak)
CD's, DVD's	afgeven bij een gemeentelijk inzamelpunt omdat deze bestaan uit hoogwaardige kunststof die eenvoudig kan worden gerecycled anders in de kliko voor restafval (grijze kliko)

Tabel 50: Leidraad voor het afvoeren van afval

Type afval	Afvoer
Afvoer	
restafval	kliko voor restafval (grijze kliko)
biologisch afbreekbare smeermiddelen biologisch afbreekbare olie biologisch afbreekbare vuile poetsdoeken	kliko voor restafval (grijze kliko)
gloeilampen, halogeenlampen	kliko voor restafval (grijze kliko)
Gevaarlijk afval	
 Recyclen	
batterijen, accu's	teruggeven aan de accufabrikant
elektrische apparaten: motor boordcomputer display bediening kabelboom	afgeven bij een gemeentelijk inzamelpunt voor oude elektrische apparaten
Afvoer	
gebruikte olie vuile poetsdoeken smeerolie transmissie-olie smeervet reinigingsvloeistoffen petroleum wasbenzine hydraulische olie remvloeistof	<p>meng nooit verschillende soorten olie met elkaar. Opslaan in de originele verpakking</p> <p>kleine hoeveelheden (doorgaans <30 kg) afgeven bij een (mobiel) gemeentelijk inzamelpunt voor klein chemisch afval (KCA)</p> <p>grotere hoeveelheden (>30 kg) laten ophalen door een ophaaldienst</p>
verf lak thinner	afgeven bij een (mobiel) gemeentelijk inzamelpunt voor klein chemisch afval (KCA)
neonlampen, spaarlampen	afgeven bij een (mobiel) gemeentelijk inzamelpunt voor klein chemisch afval (KCA)

Tabel 50: Leidraad voor het afvoeren van afval



11 Documenten

11.1 Montageprotocol

Datum:

Framenummer:

Onderdeel	Beschrijving		Criteria		Maatregelen bij afkeur
	Montage/inspectie	Testen	Acceptatie	Afkeur	
Voorwiel	Montage		o.k.	los	Snelspanner afstellen
Zijstandaard	Bevestiging controleren	Werking controleren	o.k.	los	Schroeven vastdraaien
Banden		Bandenspanning controleren	o.k.	bandenspanning te laag/ te hoog	Bandenspanning aanpassen
Frame	Controleren op beschadigingen, breuken, krassen		o.k.	beschadigd	<i>Buitenbedrijfstelling</i> , nieuw frame
Handvatten, bekledingen	Bevestiging controleren		o.k.	ontbreekt	Schroeven vastdraaien, nieuw handvatten en bekledingen conform stuklijst
Stuur, voorbouw	Bevestiging controleren		o.k.	los	Schroeven vastdraaien, zo nodig nieuwe voorbouw conform stuklijst
Stuurlager	Op beschadiging controleren	Werking controleren	o.k.	los	Schroeven vastdraaien
Zadel	Bevestiging controleren		o.k.	los	Schroeven vastdraaien
Zadelpen	Bevestiging controleren		o.k.	los	Schroeven vastdraaien
Spatbord	Bevestiging controleren		o.k.	los	Schroeven vastdraaien
Bagagedrager	Bevestiging controleren		o.k.	los	Schroeven vastdraaien
Accessoires	Bevestiging controleren		o.k.	los	Schroeven vastdraaien
Bel		Werking controleren	o.k.	geen geluid, zacht, ontbreekt	Nieuwe bel conform stuklijst
Veerelementen					
Vork, verende voorvork	Op beschadiging controleren		o.k.	beschadigd	Nieuwe vork conform stuklijst
Achterbouwdemper	Op beschadiging controleren		o.k.	beschadigd	Nieuwe vork conform stuklijst
Verende zadelpen	Op beschadiging controleren		o.k.	beschadigd	Nieuwe vork conform stuklijst
Reminstallatie					
Handrem	Bevestiging controleren		o.k.	los	Schroeven vastdraaien
Remvloeistof	Vloeistofpeil controleren		o.k.	te weinig	Remvloeistof bijvullen, bij beschadiging nieuwe remslangen
Remvoeringen	Remvoeringen, remschijven en velgen controleren op beschadigingen		o.k.	beschadigd	Nieuwe remvoeringen, remschijven en velgen
Terugtraprem remanker	Bevestiging controleren		o.k.	los	Schroeven vastdraaien
Verlichtingsinstallatie					
Accu	Initiële controle		o.k.	storingsmelding	<i>Buitenbedrijfstelling</i> , contact opnemen met accufabrikant, nieuwe accu
Bekabeling verlichting	Aansluitingen, correcte kabelvoering		o.k.	kabel defect, geen verlichting	Nieuwe bekabeling
Achterlicht	Standlicht	Werking controleren	o.k.	geen constante verlichting	<i>Buitenbedrijfstelling</i> , nieuw achterlicht conform stuklijst, zo nodig accu vervangen
Voorlicht	Standlicht, dagrijlicht	Werking controleren	o.k.	geen constante verlichting	<i>Buitenbedrijfstelling</i> , nieuw voorlicht conform stuklijst, zo nodig accu vervangen
Reflectoren	Volledig, toestand, bevestiging		o.k.	niet volledig of beschadigd	Nieuwe reflectoren



Onderdeel	Beschrijving		Criteria		Maatregelen bij afkeur
	Montage/inspectie	Testen	Acceptatie	Afkeur	
Aandrijving/ versnelling					
Ketting/ cassette/ achtertandwiel/ kettingblad	Op beschadiging controleren		o.k.	beschadigd	Zo nodig bevestigen of nieuw conform stuklijst
Kettingbeschermer/ spaakbeschermer	Op beschadiging controleren		o.k.	beschadigd	Nieuw conform stuklijst
Traplager/ crank	Bevestiging controleren		o.k.	los	Schroeven vastdraaien
Pedalen	Bevestiging controleren		o.k.	los	Schroeven vastdraaien
Schakelhendel	Bevestiging controleren	Werking controleren	o.k.	los	Schroeven vastdraaien
Schakelkabels	Op beschadiging controleren	Werking controleren	o.k.	los en defect	Schakelkabels afstellen, zo nodig nieuwe schakelkabels
Voorderailleur	Op beschadiging controleren	Werking controleren	o.k.	schakelt niet of zwaar	Afstellen
Derailleur	Op beschadiging controleren	Werking controleren	o.k.	schakelt niet of zwaar	Afstellen
Elektrische aandrijving					
Boordcomputer	Op beschadiging controleren	Werking controleren	o.k.	geen weergave, onjuiste weergave	Opnieuw opstarten, accu testen, nieuwe software of nieuwe boordcomputer, <i>buitenbedrijfstelling</i> ,
Bediening	Op beschadiging controleren	Werking controleren	o.k.	geen reactie	Opnieuw opstarten, contact opnemen met fabrikant bediening, nieuwe bediening
Tacho		Snelheidsmeting	o.k.	pedelec rijdt 10% te snel/ te langzaam	Pedelec buiten gebruik nemen tot de oorzaak is gevonden
Bekabeling	Visuele controle		o.k.	uitval van het systeem, beschadigingen, geknikte kabels	Nieuwe bekabeling
Accuhouder	Bevestiging, slot, contacten	Werking controleren	o.k.	los, slot sluit niet, geen contact	Nieuwe accuhouder
Motor	Visuele controle en bevestiging		o.k.	beschadigd, los	Motor vastdraaien, contact opnemen met fabrikant motor, nieuwe motor
Software	Versie uitlezen		nieuwste versie	niet de nieuwste versie	Update uploaden

Technische controle, veiligheidscontrole, proefrit

Onderdeel	Beschrijving		Criteria		Maatregelen bij afkeur
	Montage/inspectie	Testen	Acceptatie	Afkeur	
Reminstallatie		Werking controleren	o.k.	remt niet voluit, remweg te lang	Defect onderdeel in de reminstallatie lokaliseren en corrigeren
Versnelling onder bedrijfsbelasting		Werking controleren	o.k.	problemen bij het schakelen	Versnelling opnieuw afstellen
Veerelementen (vork, vorkpoot, zadelpen)		Werking controleren	o.k.	te weinig of geen vering meer	Defect onderdeel lokaliseren en corrigeren
Elektrisch aandrijfsysteem		Werking controleren	o.k.	los contact, problemen tijdens het rijden, versnellen	Defecte onderdelen in het elektrische aandrijfsysteem lokaliseren en corrigeren
Verlichtingsinstallatie		Werking controleren	o.k.	geen continue verlichting, niet helder genoeg	Defect onderdeel verlichtingsinstallatie lokaliseren en corrigeren
Proefrit			geen opvallende geluiden	opvallende geluiden	Bron van het geluid lokaliseren en corrigeren

Datum:	
Naam monteur:	
Eindoordeel werkplaatschef:	



11.2 Inspectie- en onderhoudsprotocol

Diagnose en documentatie huidige toestand

Datum:

Framenummer:

Onderdeel	Interval	Beschrijving			Criteria		Maatregelen bij afkeur
		Inspectie	Test		Acceptatie	Afkeur	
Voorwiel	6 maanden	Montage			o.k.	los	Snelspanner afstellen
Zijstandaard	6 maanden	Bevestiging controleren	Werking controleren		o.k.	los	Schroeven vastdraaien
Banden	6 maanden		Bandenspanning controleren		o.k.	bandenspanning te laag/ te hoog	Bandenspanning aanpassen
Frame	6 maanden	Controleren op beschadigingen, breuken, krassen			o.k.	beschadigd	Pedelec buiten gebruik nemen, nieuw frame
Handvatten, bekledingen	6 maanden	Slijtage, bevestiging controleren			o.k.	ontbreekt	Schroeven vastdraaien, nieuw handvatten en bekledingen conform stuklijst
Stuur, voorbouw	6 maanden	Bevestiging controleren			o.k.	los	Schroeven vastdraaien, zo nodig nieuwe voorbouw conform stuklijst
Stuurlager	6 maanden	Op beschadiging controleren	Werking controleren	Smeren en afstellen	o.k.	los	Schroeven vastdraaien
Zadel	6 maanden	Bevestiging controleren			o.k.	los	Schroeven vastdraaien
Zadelpen	6 maanden	Bevestiging controleren			o.k.	los	Schroeven vastdraaien
Spatbord	6 maanden	Bevestiging controleren			o.k.	los	Schroeven vastdraaien
Bagagedrager	6 maanden	Bevestiging controleren			o.k.	los	Schroeven vastdraaien
Accessoires	6 maanden	Bevestiging controleren			o.k.	los	Schroeven vastdraaien
Bel	6 maanden		Werking controleren		o.k.	geen geluid, zacht, ontbreekt	Nieuwe bel conform stuklijst
Verelementen							
Vork, verende voorvork	cf. fabrikant*	Controleren op beschadigingen, corrosie, breuk		Onderhoud cf. fabrikant Smeren, olie vervangen cf. fabrikant	o.k.	beschadigd	Nieuwe vork conform stuklijst
Achterbouwde mper	cf. fabrikant*	Controleren op beschadigingen, corrosie, breuk		Onderhoud cf. fabrikant Smeren, olie vervangen cf. fabrikant	o.k.	beschadigd	Nieuwe vork conform stuklijst
Verende zadelpen	cf. fabrikant*	Op beschadiging controleren		Onderhoud cf. fabrikant	o.k.	beschadigd	Nieuwe vork conform stuklijst



Onderdeel	Interval	Beschrijving			Criteria		Maatregelen bij afkeur
		Inspectie	Test		Acceptatie	Afkeur	
Reminstallatie							
Handrem	6 maanden	Bevestiging controleren			o.k.	los	Schroeven vastdraaien
Remvloeistof	6 maanden	Vloeistofpeil controleren		Naar seizoen	o.k.	te weinig	Remvloeistof bijvullen, bij beschadiging pedelec buiten gebruik nemen, nieuwe remslangen
Remvoeringen	6 maanden	Remvoeringen, remschijven en velgen controleren op beschadigingen			o.k.	beschadigd	Nieuwe remvoeringen, remschijven en velgen
Terugtraprem remanker	6 maanden	Bevestiging controleren			o.k.	los	Schroeven vastdraaien
Reminstallatie	6 maanden	Bevestiging controleren		Werking controleren	o.k.	los	Schroeven vastdraaien
Verlichtingsinstallatie							
Accu	6 maanden	Initiële controle			o.k.	storingsmelding	Contact opnemen met de accufabrikant, accu buiten bedrijf nemen, nieuwe accu
Bekabeling verlichting	6 maanden	Aansluitingen, correcte kabelvoering			o.k.	kabel defect, geen verlichting	Nieuwe bekabeling
Achterlicht	6 maanden	Standlicht	Werking controleren		o.k.	geen constante verlichting	Nieuw achterlicht conform stuklijst, zo nodig accu vervangen
Koplamp	6 maanden	Standlicht, dagrijlicht	Werking controleren		o.k.	geen constante verlichting	Nieuwe koplamp conform stuklijst, zo nodig vervangen
Reflectoren	6 maanden	Volledig, toestand, bevestiging			o.k.	niet volledig of beschadigd	Nieuwe reflectoren
Aandrijving/ versnelling							
Ketting/ cassette/ achtertandwiel/ kettingblad	6 maanden	Op beschadiging controleren			o.k.	beschadigd	Zo nodig bevestigen of nieuw conform stuklijst
Ketting-beschermer/ spaak-beschermer	6 maanden	Op beschadiging controleren			o.k.	beschadigd	Nieuw conform stuklijst
Traplager/ crank	6 maanden	Bevestiging controleren			o.k.	los	Schroeven vastdraaien
Pedalen	6 maanden	Bevestiging controleren			o.k.	los	Schroeven vastdraaien
Schakelhendel	6 maanden	Bevestiging controleren	Werking controleren		o.k.	los	Schroeven vastdraaien
Schakelkabels	6 maanden	Op beschadiging controleren	Werking controleren		o.k.	los en defect	Schakelkabels afstellen, zo nodig nieuwe schakelkabels
Voorderailleur	6 maanden	Op beschadiging controleren	Werking controleren		o.k.	schakelt niet of zwaar	Afstellen
Derailleur	6 maanden	Op beschadiging controleren	Werking controleren		o.k.	schakelt niet of zwaar	Afstellen



Onderdeel	Interval	Beschrijving			Criteria		Maatregelen bij afkeur
		Inspectie	Test		Acceptatie	Afkeur	
Elektrisch aandrijfsysteem							
Boordcomputer	6 maanden	Op beschadiging controleren	Werking controleren		o.k.	geen weergave, onjuiste weergave	Opnieuw opstarten, accu testen, nieuwe software of nieuwe boordcomputer, buiten bedrijf nemen
Bediening	6 maanden	Bediening controleren op beschadigingen	Werking controleren		o.k.	geen reactie	Opnieuw opstarten, contact opnemen met fabrikant bediening, nieuwe bediening
Tacho	6 maanden		Snelheidsmeting		o.k.	pedelec rijdt 10% te snel/ te langzaam	Pedelec buiten gebruik nemen tot de oorzaak is gevonden
Bekabeling	6 maanden	Visuele controle			o.k.	uitval van het systeem, beschadigingen, geknikte kabels	Nieuwe bekabeling
Accuhouder	6 maanden	Bevestiging, slot, contacten	Werking controleren		o.k.	los, slot sluit niet, geen contact	Nieuwe accuhouder
motor	6 maanden	Visuele controle en bevestiging			o.k.	beschadigd, los	Motor vastdraaien, contact opnemen met fabrikant motor, nieuwe motor, <i>buitenbedrijfstelling</i>
Software	6 maanden	Versie uitlezen			nieuwste versie	niet de nieuwste versie	Update uploaden

Technische controle, veiligheidscontrole, proefrit

Onderdeel	Interval	Beschrijving			Criteria
		Inspectie	Test		
Reminstallatie	6 maanden	Werking controleren	o.k.	remt niet voluit, remweg te lang	Defect onderdeel in de reminstallatie lokaliseren en corrigeren
Versnelling onder bedrijfsbelasting	6 maanden	Werking controleren	o.k.	problemen bij het schakelen	Versnelling opnieuw afstellen
Veerelementen (vork, vorkpoot, zadelpen)	6 maanden	Werking controleren	o.k.	te weinig of geen vering meer	Defect onderdeel lokaliseren en corrigeren
Elektrische aandrijving	6 maanden	Werking controleren	o.k.	los contact, problemen tijdens het rijden, versnellen	Defect onderdeel in het elektrische aandrijfsysteem lokaliseren en corrigeren
Verlichtingsinstallatie	6 maanden	Werking controleren	o.k.	geen continue verlichting, niet helder genoeg	Defect onderdeel verlichtingsinstallatie lokaliseren en corrigeren
Proefrit	6 maanden	Werking controleren	geen opvallende geluiden	opvallende geluiden	Bron van het geluid lokaliseren en corrigeren

Datum:	
Naam monteur:	
Eindoordeel werkplaatschef:	



Notities

12 Terminologie

Aandrijfriem

Bron: EN 15194:2017, naadloze, ringvormige riem, die wordt gebruikt voor overdracht van een aandrijfkracht.

Accumulator, accu

Bron: DIN 40729:1985-05, de accumulator is een energieopslag, die toegevoerde elektrische energie kan opslaan als chemische energie (opladen) en zo nodig weer kan afgeven als elektrische energie (ontladen).

Bouwjaar

Bron: ZEG, het bouwjaar is het jaar waarin de pedelec is gemaakt. De productieperiode loopt altijd van mei tot en met juli van het jaar daarop.

Breuk

Bron: EN 15194:2017, onopzettelijke scheiding in twee of meer delen.

Buitenbedrijfstelling

Bron: DIN 31051, opzettelijke onderbreking van de werking van een object voor onbepaalde tijd.

CE-markering

Bron: Machinerichtlijn, met de CE-markering verklaart de fabrikant, dat de pedelec voldoet aan de geldende eisen.

Drukpunt

Bron: ZEG, het drukpunt bij een rem is de stand van de handrem, waarbij de remschijf en de remblokken aanspreken en het remmen wordt gestart.

Elektrisch ondersteunende fiets, pedelec

Bron: EN 15194:2017, pedelec, voorzien van pedalen en een elektrische hulpmotor, die niet uitsluitend door deze elektrische hulpmotor kan worden aangedreven, uitgezonderd in de duwondersteuningsstand.

Elektrisch regel- en besturingssysteem

Bron: EN 15194:2017, elektronische en/of elektrische component of samenstel van componenten, die in een voertuig worden ingebouwd, in combinatie met alle elektrische aansluitingen en bijbehorende bekabeling voor de elektrische voeding van de motor.

Fabrikant

Bron: Europese richtlijn 2006/42/EG, elke natuurlijke persoon of rechtspersoon, die een onder de Machinerichtlijn vallende machine of niet voltooide machine ontwerpt en/of produceert, en die verantwoordelijk is voor de overeenstemming van deze machine of niet voltooide machine met deze richtlijn teneinde haar onder zijn eigen naam of merk of voor eigen gebruik in de handel te brengen.

Gebruikshandleiding

Bron: ISO/DIS 20607:2018, onderdeel van de gebruikersinformatie, die machinegebruikers door machinefabrikanten ter beschikking wordt gesteld; deze bevat ondersteuning, handleidingen en adviezen die samenhangen met het gebruik van de machine in alle fasen van de levensduur.

Geveerd frame

Bron: EN 15194:2017, frame, dat beschikt over een geleide, verticale flexibiliteit, om de overdracht van stoten van de weg naar de berijder te verminderen.

Geveerde vork

Bron: EN 15194:2017, voorvork, die beschikt over een geleide, axiale flexibiliteit, om de overdracht van stoten van de weg naar de berijder te verminderen.

Gewicht van de rijklare pedelec

Bron: ZEG, het vermelde gewicht van de rijklare pedelec betreft het gewicht van de pedelec op het moment van verkoop. Alle aanvullende accessoires moeten bij dit gewicht worden opgeteld.

In de handel brengen

Bron: Europese richtlijn 2006/42/EG, het voor het eerst tegen vergoeding of gratis in de Gemeenschap ter beschikking stellen van een machine of niet voltooide machine met het oog op de distributie of het gebruik ervan.

Jeugdfiets

Bron: EN-ISO 4210-2, Fiets voor gebruik op openbare wegen door jeugdigen, die minder dan 40 kg wegen, met een maximale zadelhoogte van 635 mm of meer, maar minder dan 750 mm. (zie EN-ISO 4210).

Maximaal nominaal continuvermogen

Bron: ZEG, het maximale nominale continuvermogen is het maximale vermogen gedurende 30 minuten op de uitgaande as van de elektromotor.

Maximale bandenspanning

Bron: EN 15194:2017, maximale bandenspanning, die door de fabrikant van de band of de velg wordt aanbevolen voor veilig en krachtbesparend rijden. Wanneer zowel de velg als de band een maximale bandenspanning vermelden, is de geldende maximale bandenspanning de laagste van de beide vermelde waarden.

Maximale zadelhoogte

Bron: EN 15194:2017, verticale afstand van de grond tot het punt, waar het zadelvlak kruist met de as van de zadelpen, gemeten met horizontaal afgesteld zadel en waarbij de zadelpen is afgesteld op de minimale insteekdiepte.

Minimale insteekdiepte

Bron: EN 15194:2017, markering, die de minimaal vereiste insteekdiepte van de stuurvoorbouw in de vorkschacht of de zadelpen in het frame aangeeft.

Modeljaar

Bron: ZEG, het modeljaar is bij de in serie geproduceerde pedelecs het eerste productiejaar van de betreffende versie en is daarmee niet altijd identiek aan het bouwjaar. Het bouwjaar kan soms ook voor het modeljaar liggen. Wanneer geen technische wijzigingen zijn uitgevoerd aan een serie, kunnen pedelecs van een voorgaand modeljaar ook later zijn gemaakt.

Mountainbike

Bron: EN-ISO 4210-2, Fiets, die is bedoeld voor gebruik op ongelijk terrein buiten de weg evenals voor gebruik op openbare wegen en die is voorzien van een overeenkomstig versterkt frame en andere onderdelen evenals, typisch, van banden met grote diameter en een grof loopvlakprofiel en een groot verzetbereik.

Negatieve veerweg

De *negatieve veerweg of sag* is de compressie van de vork, die wordt veroorzaakt door het lichaamsgewicht inclusief uitrusting (bv. een rugzak), de rijpositie en de framegeometrie.

Nominaal continuvermogen

Bron: EN 15194:2017, door de fabrikant vastgelegd uitgangsvermogen, waarbij de motor onder vooraf bepaalde omgevingsomstandigheden zijn thermisch evenwicht bereikt.

Noodstop

Bron: EN-ISO 13850:2015, functie of signaal voorzien om: - dreigende of aanwezige gevaren voor personen, schade aan de machine of het werkstuk te verminderen of af te wenden; - door middel van een enkele handeling door een persoon te worden geactiveerd.

Onbegaanbaar terrein

Bron: EN 15194:2017, ongelijke grindpaden, bospaden en andere, in het algemeen buiten de weg gelegen parcours, waarop boomwortels en rotsen te verwachten zijn.

Onderhoud

Bron: DIN 31051, het onderhoud wordt in het algemeen periodiek en vaak door opgeleid personeel uitgevoerd. Zo kunnen een zo lang mogelijke levensduur en een geringe mate van slijtage van het onderhouden object worden gegarandeerd. Deskundig onderhoud is vaak ook een voorwaarde voor het verlenen van garantie.

Racefiets

Bron: EN-ISO 4210-2, Fiets, die is bedoeld voor amateurritten met hoge snelheden en voor gebruik op openbare wegen, en die beschikt over een stuureenheid met meerdere handgriepposities (die een aerodynamische lichaamshouding toelaat) en over een overdrachtssysteem voor meerdere snelheden en een bandbreedte van ten hoogste 28 mm, waarbij de afgemonteerde fiets een maximale massa van 12 kg heeft.

Remhendel

Bron: EN 15194:2017, hendel waarmee de remvoorziening wordt bediend.

Remweg

Bron: EN 15194:2017, afstand, die een pedelec aflegt tussen het moment waarop het remmen aanvangt en het moment waarop de pedelec tot stilstand komt.

Reserveonderdeel

Bron: EN 13306:2019, art. 3.5, object ter vervanging van een overeenkomstig object, om de oorspronkelijk bedoelde functie van het object te behouden.

Schijfrem

Bron: EN 15194:2017, rem waarbij remblokken worden gebruikt om aan te grijpen op de buitenvlakken van een dunne schijf, die op de wielnaaf is aangebracht of daarin is geïntegreerd.

Slijtage

Bron: DIN 31051, vermindering van de slijtagetoeslag (4.3.4) ten gevolge van chemische en/of fysische processen.

Slip

Bron: DIN 75204-1:1992, relatief verschil tussen de voertuigsnelheid en de wielomtreksnelheid.

Snelspanvoorziening, snelspanner

Bron: EN 15194:2017, met een hendel bediend mechanisme, dat een fiets of ander onderdeel bevestigt, in positie houdt of borgt.

Stads- en toerfiets

Bron: EN-ISO 4210-2, Fiets, die is bedoeld voor gebruik op openbare wegen, in hoofdzaak voor transport- of vrijetijdsdoeleinden.

Storing

Bron: EN 13306:2017, art.6.1, Toestand van een object (4.2.1), waarin het niet in staat is een vereiste functie (4.5.1) te vervullen; uitgezonderd wanneer deze toestand het gevolg is van preventief onderhoud of andere geplande werkzaamheden of van het ontbreken van externe hulpbronnen.

Toegestane maximum massa

Bron: EN 15194:2017, het gewicht van de volledig samengebouwde pedelec plus berijder plus bagage, conform de definitie van de fabrikant.

Totale veerweg

Bron: Benny Wilbers, Werner Koch: Neue Fahrwerkstechnik im Detail, De afstand, die het wiel aflegt tussen de onbelaste en belaste stand, wordt aangeduid als de totale veerweg. In de rusttoestand rust de massa van het voertuig op de veren en wordt de totale veerweg verminderd met de *negatieve veerweg* tot de *positieve veerweg*.

Transportfiets

Bron: DIN 79010, Fiets, die in hoofdzaak is bedoeld voor goederentransport.

Trekdemper

de trekdemper bepaalt de snelheid waarmee de vork na de belasting uitveert.

Uitschakelsnelheid

Bron: EN 15194:2017, snelheid van de pedelec op het moment dat de stroom naar nul of naar de vrijloopwaarde is geschakeld.

Verbruiksmateriaal

Bron: EN 82079-1, onderdeel of materiaal, dat vereist is voor regelmatig gebruik of onderhoud van het object.

Vorkschacht

Bron: EN 15194:2017, deel van de vork, dat draait om de stuuras van de stuurkop van een pedelec. In de regel is de schacht verbonden met de kop van de vork of direct met de vorkpoten en vormt deze in de regel de verbinding tussen vork en stuurvoorbouw.

Vouwfiets

Bron: EN-ISO 4210-2, Fiets bedoeld om compact te kunnen worden samengevouwen ten behoeve van transport en opslag.

Werkomgeving

Bron: EN-ISO 9000:2015, geheel aan omstandigheden waaronder werkzaamheden worden uitgevoerd.

Wiel

Bron: EN-ISO 4210-2, eenheid of samenstel van naaf, spaken of schijf en velg, echter zonder de band.

Zadelpen

Bron: EN 15194:2017, onderdeel, dat het zadel (met een schroef of andere constructie) vastklemt en verbindt met het frame.

12.1 Afkortingen

Afkorting	Betekenis/oorsprong
ABS	Antiblokkeersysteem
BLE	Bluetooth Low Energy
EPAC	Electric Power Assisted Cycle
TMM	Toegestaan totaalgewicht

Tabel 51: Afkortingentabel

12.2 Vereenvoudigde begrippen

Voor een betere leesbaarheid worden onderstaande begrippen gebruikt:

Begrip	Betekenis
Gebruikshandleiding	Originele gebruikshandleiding
Demper	Achterbouwdemper
Dealer	Fietsdealer
motor	Aandrijfmotor, deelmachine
Riemaandrijving	Tandriemaandrijving

Tabel 52: Vereenvoudigde begrippen

13 Bijlage

I. Vertaling van de originele EG/EU-conformiteitsverklaring

Fabrikant

i:SY GmbH Co. KG
 Longericher Straße 2
 50739 Köln, Germany

Gevolmachtigde voor de documentatie*

Janine Otto
 c/o ZEG Zweirad-Einkaufs-Genossenschaft eG
 Longericher Straße 2
 50739 Köln, Germany

De machine, de pedelec van het type:

N-01	Cargo P12 short 800 Wh	Transportfiets
N-02	Cargo P12 long 800 Wh	Transportfiets

Bouwjaar 2022 tot en met bouwjaar 2025, is in overeenstemming met onderstaande van toepassing zijnde EU-richtlijnen:

- Machinerichtlijn 2006/42/EG
- RoHS-richtlijn 2011/65/EU betreffende beperking van het gebruik van bepaalde gevaarlijke stoffen in elektrische en elektronische apparatuur
- EMC-richtlijn 2014/30/EU.

Aan de essentiële eisen van de Laagspanningsrichtlijn 2014/35/EU is voldaan conform Bijlage I, art. 1.5.1 van de Machinerichtlijn 2006/42/EG.

De volgende geharmoniseerde normen zijn toegepast:

- EN 15194:2017 Fietsen – Elektrisch ondersteunende fietsen – EPAC fietsen,
met uitzondering van art. 6 Gebruikshandleiding, in plaats daarvan geharmoniseerde norm EN-ISO 20607:2019
- EN-ISO 20607:2019 Machineveiligheid – Instructiehandboek – Algemene regels voor het opstellen.

De volgende overige technische normen zijn toegepast:

- EN-ISO 11243:2016 Fietsen – Bagagedragers voor fietsen – Eisen en beproevingsmethoden,
- DIN 79010:2020 Fietsen – Transport- en bakfietsen – Eisen en testmethoden voor enkel- een meersporige fietsen.
- EN 17406:2020+A1:2021 Classificatie voor het gebruik van fietsen,
- EN 62133-2:2017 Opladbare cellen en batterijen met alkalische en andere niet-zuurhoudende elektrolyten
 – Veiligheidseisen voor draagbare gesloten cellen en voor batterijen voor gebruik in draagbare toepassingen
 – Deel 2: Lithiumsystemen.



Köln, 20.10.2023

.....
 Georg Honkomp, directeur i:SY GmbH & Co. KG

*Persoon, gevestigd in de Gemeenschap, die gemachtigd is het technisch dossier samen te stellen

II. Conformiteitsverklaring RED-richtlijn

LED Remote

Hierbij verklaart Robert Bosch GmbH, Bosch eBike Systems, dat de radioapparatuur LED Remote voldoet aan de richtlijn 2014/53/EU. De volledige tekst van de EU-conformiteitsverklaring is beschikbaar op het volgende internetadres:

<https://www.bosch-ebike.com/conformity>

14 Trefwoordenregister

A

- Aandrijfriem, 224
- Aandrijfsysteem, 43
 - inschakelen, 119, 120, 121
 - elektrisch, 45
- Aanhanger, 105
- Accu, 224
 - aanbrengen, 113
 - afvoeren, 216
 - controleren, 67
 - reinigen, 133
 - transporteren 63
 - uit de slaapstand halen, 113
 - verwijderen, 113
 - verzenden 63
- aanhaalmomenten, 204
- Accu, zie accu
- Accumulator, zie accu
- Achterbouwdemper,
 - controleren 130
 - inspecteren, 168
 - onderhouden, 159, 168
 - reinigen 132
- Achterlicht, 45
 - reinigen 132
 - locatie, 25
- Achterwiel, zie wiel
- Achterwielrem, 39
- Afschermingen,
 - controleren 130
- Afstandsbediening zadelpen,
 - locatie 47
- As,
 - aanhaalmoment, 204

B

- Bagagedrager,
 - controleren 130
 - gebruiken, 116
 - inspecteren, 168
 - reinigen, 134
 - verzorgen, 139
 - wijzigen, 116
 - locatie, 25
- Bagagedrageraccu,
 - verwijderen, 113
- Band,
 - controleren, 145
 - locatie, 33
- Banden,
 - reinigen, 135

- Bandhiel, 35
 - locatie, 33
- Banduitvoeringen, 33
- Bediening,
 - reinigen, 133, 135
- Bedrijfsstoestandweergave, 58
- Bel,
 - controleren 131
 - gebruiken 117
 - locatie 47

- Binnenband,
 - vervangen, 202
- Bluetooth,
 - verbonden apparaten weergeven 57
 - storingen, 15
- Bodembescherming,
 - aanhaalmoment, 215
- Boordcomputer,
 - aanbrengen 99
 - aanbrengen, 99
 - borgen 99
 - reinigen, 133
 - verwijderen 100
 - verwijderen, 100
 - aanhaalmomenten, 204

- Bouwjaar, 224
- Bowdenkabel, 38
 - controleren, 147
- Breuk, 224
- Buitenband, 33
- Buitenband,- Open buitenband met binnenband 33
- Buitenbedrijfstelling, 224

C

- Cantileverrem,
 - aanhaalmoment, 206
- Carbon zadelpen,
 - verzorgen, 140
- Cassette,
 - reinigen, 136
- CE-markering, 224
- Chassis, 30
- Cranklager,
 - aanhaalmoment, 209
- Crankstel,
 - aanhaalmoment, 209

D

- Derailleur,
 - controleren 154
 - locatie 43

- verzorgen, 141
- aanhaalmoment, 214
- Display,
 - accu opladen, 99
- Drukpunt, 224
- Dunlopventiel, zie Blitzventiel
- Duowondersteuning,
 - gebruiken 120

E

- Eerste ingebruikname, 67
- Elektrisch regel- en besturingssysteem, 224

F

- Fabrikant, 224
- Frame, 30
 - controleren 130
 - inspecteren, 168
 - reinigen, 134
 - verzorgen, 132, 138
 - locatie, 25
- Frame-accu,
 - aanbrengen, 113

G

- Gebruikshandleiding, 224
- Grondige reiniging 133

H

- Handrem, 226
 - aanhaalmoment, 208
 - locatie 47
- Handvatten,
 - controleren 131
 - lederen handvatten gebruiken 118
 - reinigen, 134
 - verzorgen, 139
 - locatie 47
- Hydraulisch remsysteem,
 - controleren 147

I

- In de handel brengen, 225

J

- Jeugdfiets, 225

K

- Karkas, 34
 - locatie, 33
- Ketting, 43
 - onderhouden, 174
 - reinigen, 137

- spannen, 202
 - vervangen, 202
 - verzorgen, 141
 - locatie, 43
 - Kettingbeschermer, 17, 25
 - reinigen, 137
 - aanhaalmomenten, 209
 - Kettingblad,
 - aanhaalmoment, 208
 - Kettingwiel, 43
 - Kettingwielen,
 - reinigen, 136
 - Kinderzitje, 104
 - klassiek ventiel, zie Blitzventiel
 - Kogellager,
 - locatie, 37
 - Koplamp,
 - afstellen, 98
 - controleren, 152
 - reinigen 132
 - aanhaalmoment, 214
 - Koplamp, zie voorlicht
- L**
- Laadtoestandweergave, 61
 - Lederen handvatten,
 - reinigen, 134
 - verzorgen, 139
 - Lederen zadel,
 - reinigen, 135
 - verzorgen, 140
 - Lekbeschermingslaag, 35
 - locatie, 33
 - Locatie, 25
 - Lockout,
 - locatie 47
 - Loopvlak, 34
 - locatie, 33
- M**
- Markering van de minimale insteekdiepte, 85
 - Mechanische overbrenging,
 - verzorgen 141
 - Mechanische,
 - versnelling 154
 - Minimale insteekdiepte, 225
 - Modeljaar, 225
 - Motor, 45
 - reinigen, 133
 - aanhaalmomenten 210
 - Motorafdekking, 17
 - aanhaalmomenten, 210
 - Mountainbike, 225
 - Mountainbike, zie mountainbike
 - MTB, zie mountainbike
- N**
- Naaf, 37
 - onderhouden 159
 - reinigen, 135
 - ROHLOFF afstellen 155
 - verzorgen, 140
 - aanhaalmoment, 210
 - locatie, 33
 - naaf, 25
 - zonder aanvullende voorziening, 37
 - Naafas,
 - locatie, 37
 - Naafhuis,
 - locatie, 37
 - Negatieve veerweg, 225
 - Nippelbed,
 - controleren, 146
 - Nippelgaten,
 - controleren, 146
 - Nominaal continuvermogen, 225
 - Noodstop, 225
 - Noodstopsysteem 18
- O**
- Onderbreking van het gebruik, 65
 - uitvoeren 65
 - voorbereiden 62, 65
 - Onderhoud, 226
 - Ondersteuningsniveau, 50, 61, 120
 - selecteren 121
 - selecteren, 121
 - Oplader, 45
 - afvoeren, 216
- P**
- Patentzadelpen, 42
 - Pedaal,
 - reinigen, 132
 - verzorgen, 141
 - aanhaalmoment, 213
 - Pedelec, 224
 - aanpassen 78
 - controleren, 143
 - eerste inspectie 157
 - gebruiken 115
 - grote inspectie 157
 - in gebruik nemen 67
 - inspecteren (dealer) 157
 - monteren 66
 - na elke rit, 132
 - reinigen 133
 - uitpakken 66
 - verkopen, 69
 - verzenden 63
 - verzorgen 138
 - voor elke rit 112, 130
 - Prestaventiel, zie Frans ventiel
 - Profiel, 34
- R**
- Racefiets, 226
 - Racefietsventiel, zie Frans ventiel
 - ventiel
 - Reflector,
 - locatie, 25
 - Reflectoren,
 - reinigen 132
 - locatie, 31
 - Rem,
 - bij transport beveiligen 62
 - controleren, 131, 147
 - drukpunt controleren, 147
 - gebruiken, 122
 - reinigen, 132
 - remschijf controleren, 148
 - remvoeringen controleren, 148
 - afdekkap, 38
 - hydraulisch, 38
 - insert pin, 38
 - leidinghouder, 38
 - mechanisch, 38
 - olive, 38
 - wartel, 38
 - Remhendel, 39
 - reinigen, 136
 - verzorgen, 142
 - Remleiding, 38
 - aanhaalmoment, 205
 - Remschijf, 39
 - controleren, 148
 - reinigen, 136
 - vervangen, 202
 - locatie, 39
 - Remvoeringen, 39
 - controleren, 148
 - inrijden, 93
 - vervangen, 202
 - aanhaalmoment, 205
 - locatie, 39
 - Remweg, 226
 - Remzadel, 39
 - aanhaalmoment, 205
 - locatie, 39

- Reserveonderdeel, 226
- Riem, 43
- app Gates Carbon Drive Mobile 150
 - reinigen, 137
 - slijtage controleren 149
 - spanning controleren 149
- Riemscherm, 17
- Riemschijf, 43
- Rijverlichting,
- afstellen, 98
 - controleren, 131, 152
 - inschakelen 120
 - uitschakelen 120
- Rollenrem,
- remmen, 122
- S**
- Sag,
- locatie afstelwiel 47
- Schakelelementen,
- reinigen, 135
- Schakelhendel,
- reinigen, 136
 - verzorgen, 141
 - aanhaalmoment, 213
 - locatie 47
- Schakelrol,
- verzorgen 141
- Schijfrem, 226
- aanhaalmoment, 205
- Slaverandventiel, zie Frans ventiel
- Slicks, 34
- Slijtage, 226
- Slip, 226
- Snelspanner, 226
- controleren 130
 - inspecteren, 170
 - locatie, 37
- Spaak,
- locatie, 33
- Spaaknippel, 36
- verzorgen, 140
 - locatie, 33
- Spaken, 36
- controleren, 146
 - vervangen, 202
- Spatbord 17
- Spatbord,
- controleren, 130
 - reinigen, 134
 - verzorgen, 139
 - locatie, 25
- Stads- en toerfietsen, 226
- Storing, 226
- sturen, 75
- Stuur, 31
- bar-ends gebruiken 118
 - controleren, 69, 153
 - gebruiken 117
 - multipositiestuur gebruiken 117
 - reinigen, 134
 - verzorgen, 139
 - aanhaalmoment, 209
 - locatie, 25
- Stuurinrichting, 30
- Stuurlager,
- inspecteren, 170
 - invetten, 170
 - locatie, 25
- stuurlager, 30
- Stuurlager, zie stuurlager
- Stuurset, zie stuurlager
- Systeemmelding, 58, 182
- T**
- Terreinbanden, 34
- Terugtraprem,
- remmen, 122
- Tijd,
- instellen 56
- Totale veerweg, 226
- Transportfiets, 226
- Trekdemper, 226
- U**
- Uitschakelsnelheid, 227
- Uitvaleinde, 31
- locatie, 31
- USB-klepje,
- controleren 131
- V**
- V-brake rem,
- aanhaalmoment, 215
- Velg, 32, 35
- vervangen, 202
 - verzorgen, 140
 - locatie, 33
- Velgrem met dubbel scharnierpunt,
- aanhaalmoment, 206
- Ventiel, 33
- Blitzventiel, 35
 - locatie, 33
- Verbruiksmateriaal, 227
- Verende carbon voorvork,
- inspecteren, 172
- Verende voorvork,
- inspecteren, 172
 - reinigen, 132, 134
 - verzorgen, 132, 138
- verende voorvork, 224
- Verende zadelpen,
- reinigen, 132
 - verzorgen, 140
- verende zadelpen, 42
- Vergrendelingshendel van de velgrem 38
- Versnelling,
- controleren 154
 - draaibare schakelhandgreep met dubbele bowdenkabelbediening afstellen 156
 - elektrische versnelling controleren, 154
 - schakelen, 124
- Versnellingsnaaf,
- controleren 154
 - inspecteren, 169
- Voertuig,
- technische gegevens 22
- Voorbouw, 30
- controleren, 69, 153
 - inspecteren, 170
 - reinigen, 134
 - verstellen 115
 - verzorgen, 139
 - aanhaalmoment, 215
 - locatie, 25
- Voorderailleur,
- reinigen, 136
 - aanhaalmoment, 214
- Voorlicht, 45
- locatie, 25
- Voorwiel, zie wiel
- Voorwielrem,
- remmen, 122
- Vork, 31
- controleren 130
 - verzorgen, 132
 - geveerd, 224
 - locatie, 25
- Vorkblokkering,
- locatie 47
- Vorkpoot,
- locatie, 31
- Vorkschaft, 31, 227
- locatie, 31

Vouwfiets, 227
Vrijloopkrans,
aanhaalmoment, 206
Vuldruk, 33
- controleren, 143
- wijzigen, 143

W

Wegverkeerbanden, 34
Werkomgeving, 227
Wiel, 25, 33, 227
- controleren, 143
- monteren 68
- rechte loop controleren
130
Wielmaat, 33
Winterpauze, zie onderbreking
van het gebruik

Z

Zadel, 116
- breedte bepalen 82
- controleren 153
- gebruiken, 116
- hardheid afstellen 83
- hardheid selecteren 83
- reinigen, 134
- zadelhoogte bepalen, 84,
85
- zitlengte wijzigen, 85
locatie, 25
Zadelpen, 25, 42, 227
- controleren 131, 153
- inspecteren, 172
- patentzadelpen 42
- reinigen, 134
- verende zadelpen 42
- verzorgen, 140
aanhaalmoment
afstandsbediening, 206
aanhaalmoment, 206
Zijstandaard,
- reinigen, 134
- stabiliteit controleren 156
- verzorgen, 139
locatie, 25