

IMPORTANTE

LEER ATENTAMENTE ANTES DEL USO

CONSERVAR PARA CONSULTAS POSTERIORES

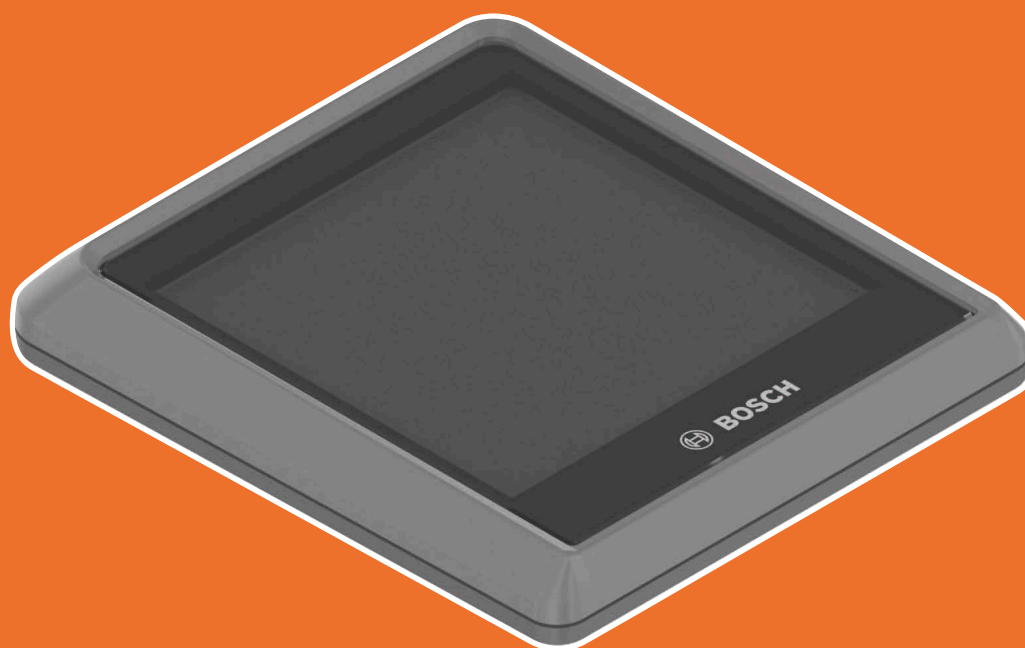
Traducción del manual de instrucciones original  
para Pedelecs i:SY con ordenador  
de a bordo BOSCH Intuvia

**i:SY**

Ride it! Love it!



**BOSCH**



E5 ZR F | E5 ZR F Comfort | E5 ZR F LTD | E5 ZR RT | E5 ZR RT Comfort | E5 ZR RT LTD  
N3.8 ZR F | N3.8 ZR F LTD | S8 K | XXL E5 ZR F Comfort | XXL E5 ZR RT Comfort  
XXL N3.8 ZR F | XXL N3.8 ZR F LTD

G-01 ... G-09, I-01 ... I-04

# Índice

<b>1</b>	<b>Acerca de este manual de instrucciones</b>	
1.1	Fabricante	13
1.2	Leyes, normas y directivas	13
1.3	Idioma	13
1.4	Para su información	13
1.4.1	Indicaciones de advertencia	13
1.4.2	Marcadores de texto	13
1.5	Objetivos del manual de instrucciones	14
1.6	Número de tipo y modelo	15
1.7	Número de cuadro	15
1.8	Identificación del manual de instrucciones	15
<b>2</b>	<b>Seguridad</b>	
2.1	Riesgo residual	16
2.1.1	Peligro de incendio y explosión	16
2.1.2	Descarga eléctrica	18
2.1.3	Peligro de caída	18
2.1.4	Peligro de amputación	18
2.1.5	Rotura de la llave	18
2.1.6	Averías provocadas por Bluetooth®	19
2.2	Sustancias tóxicas	20
2.2.1	Sustancias tóxicas	20
2.2.2	Sustancias corrosivas e irritantes	20
2.3	Requisitos para el ciclista	20
2.4	Grupos vulnerables	20
2.5	Equipo de protección individual	21
2.6	Dispositivos de protección	21
2.7	Señales de seguridad e instrucciones de seguridad	21
2.8	Caso de emergencia en caso de emergencia	22
2.8.1	Situación de peligro durante la circulación por las vías públicas	22
2.8.2	Líquido de frenos derramado	22
2.8.3	Salida de vapores de la batería	22
2.8.4	Incendio de la batería	23
2.9	Indicación sobre protección de datos	24
<b>3</b>	<b>Descripción</b>	
3.1	Uso conforme a lo previsto	25
3.1.1	Tipo de Pedelec	25
3.1.2	Uso no conforme a lo previsto	25
3.1.3	Máximo peso total admisible (pta)	26
3.1.4	Requisitos ambientales	27
3.1.5	Ámbito de uso	27
3.2	Placa indicadora de tipo	29
3.3	Componentes	30
3.3.1	Vista general	30
3.3.2	Chasis	31
3.3.2.1	Cuadro	31
3.3.2.2	Manillar	33
3.3.2.3	Cojinete de dirección	33
3.3.2.4	Potencia	33
3.3.2.5	Manillar	34
3.3.2.6	Horquilla	34
3.3.3	Suspensión	35
3.3.3.1	Tija de sillín de muelle	35
3.3.3.2	Suspensión de la cubierta	35

3.3.4	Rueda	36
3.3.4.1	Cubierta	36
3.3.4.2	Cubierta abierta con cámara	36
3.3.4.3	Llanta	39
3.3.4.4	Válvula	39
3.3.4.5	Radio	40
3.3.4.6	Cabecilla del radio	40
3.3.4.7	Buje	41
3.3.5	Sillín	42
3.3.5.1	Sillín de mujer	43
3.3.5.2	Sillín de hombre	43
3.3.6	Tija de sillín	44
3.3.6.1	Tija de sillín con mecanismo de sujeción integrado	44
3.3.6.2	Tijas de sillín de muelle	44
3.3.7	Freno	46
3.3.7.1	Freno mecánico	46
3.3.7.2	Freno hidráulico	46
3.3.7.3	Freno de disco	47
3.3.7.4	Freno de contrapedal	48
3.3.8	Sistema de accionamiento mecánico	49
3.3.8.1	Estructura de la transmisión por cadena	49
3.3.8.2	Estructura de la transmisión por correa	49
3.3.9	Sistema de accionamiento eléctrico	50
3.3.9.1	Motor	50
3.3.9.2	Cargador	50
3.3.9.3	Iluminación	50
3.3.9.4	Batería	50
3.3.10	Ordenador de a bordo	52
3.3.11	Pantalla	52
3.4	Descripción de control y de visualizaciones	53
3.4.1	Manillar	53
3.4.2	Ordenador de a bordo BOSCH LED Remote	54
3.4.2.1	Mensaje de sistema	55
3.4.2.2	Creación de la cuenta de usuario	56
3.4.2.3	Actualizaciones de software	56
3.4.2.4	El seguimiento de actividades	56
3.4.2.5	Función Lock	56
3.4.3	Pantalla BOSCH, Intuvia 100	57
3.4.3.1	Ajustes	58
3.4.4	Freno de mano	59
3.4.5	Indicador de carga (batería)	60
3.4.5.1	Indicador de carga (batería)	60
3.5	Datos técnicos	61
3.5.1	Pedelec	61
3.5.2	Emisiones	61
3.5.3	Iluminación del Pedelec	61
3.5.4	Pantalla-BDS3YYY	61
3.5.5	Ordenador de a bordo LED Remote	61
3.5.6	Pantalla BOSCH Intuvia 100	61
3.5.6.1	Motor BOSCH Performance Line CX	62
3.5.7	Batería	62
3.5.7.1	Batería BOSCH PowerTube 500	62
3.5.7.2	Batería BOSCH PowerTube 625	62
3.5.7.3	Batería BOSCH PowerTube 750	62
3.5.7.4	Batería BOSCH PowerPack 400	62
3.5.7.5	Batería BOSCH PowerPack 500	63
3.5.7.6	Batería BOSCH PowerPack 600	63
3.5.7.7	Batería BOSCH PowerPack 800	63
3.5.8	Cubierta	64

3.5.8.1	Nivel de protección contra pinchazos SCHWALBE	64
3.5.9	Tija de sillín BY.SCHULZ, G2	65
3.5.10	Par de apriete	67
<b>4</b>	<b>Transporte y almacenamiento</b>	
4.1	Peso y dimensiones de transporte	78
4.2	Puntos de sujeción/puntos de elevación previstos	78
4.3	Transporte	79
4.3.1	Uso del seguro de transporte	79
4.3.2	Transporte del Pedelec	79
4.3.2.1	Con el coche	79
4.3.2.2	Con el tren	79
4.3.2.3	En transporte público	80
4.3.2.4	En autobús de largo recorrido	80
4.3.2.5	Transporte en avión	80
4.3.3	Envío del Pedelec	80
4.3.4	Transporte de la batería	80
4.3.5	Envío de la batería	80
4.4	Almacenamiento	81
4.4.1	Pedelec	81
4.4.2	Ordenador de a bordo, pantalla y cargador	81
4.4.3	Batería	81
4.4.4	Pausa de servicio	82
4.4.4.1	Preparación de una pausa de servicio	82
4.4.4.2	Realización de una pausa de servicio	82
<b>5</b>	<b>Montaje</b>	
5.1	Desembalaje	83
5.2	Herramientas necesarias	83
5.3	Puesta en marcha	84
5.3.1	Comprobación de la batería	84
5.3.2	Preparación de la batería	85
5.3.2.1	Modificación del adaptador PowerTube	85
5.3.2.2	Montaje de la cubierta de la batería en la batería PowerTube 625 de BOSCH (horizontal)	86
5.3.2.3	Montaje de la cubierta de la batería en la batería PowerTube 500 de BOSCH (horizontal)	87
5.3.3	Adaptación del sistema de suspensión al peso corporal	88
5.3.3.1	Ajuste de la horquilla de suspensión de muelle SR SUNTOUR al peso corporal	88
5.3.3.2	Adaptación de la tija de sillín al peso corporal	88
5.3.4	Preparación de la rueda	89
5.3.5	Montaje de los pedales	90
5.3.6	Comprobación de la potencia y del manillar	91
5.3.6.1	Comprobación de las conexiones	91
5.3.6.2	Comprobación de la fijación correcta	91
5.3.6.3	Comprobación del juego de rodamiento	91
5.4	Venta del Pedelec	91
<b>6</b>	<b>Funcionamiento</b>	
6.1	Riesgos y peligros	92
6.2	Consejos para una autonomía restante mayor	94
6.3	Mensajes de error	95
6.3.1	Ordenador de a bordo	95
6.3.1.1	Errores menos críticos	95
6.3.1.2	Errores críticos	95
6.3.2	Batería	95
6.4	Instrucción y servicio de atención al cliente	96
6.5	Adaptación del Pedelec	96

6.5.1	Preparación	96
6.5.2	Determinación de la posición de asiento	97
6.5.3	Tija de sillín	98
6.5.3.1	Adaptación de la tija de sillín al peso corporal	98
6.5.4	Sillín	98
6.5.4.1	Sustitución del sillín	98
6.5.4.2	Determinación de la forma del sillín	99
6.5.4.3	Determinar la anchura mínima del sillín con cartón corrugado	100
6.5.4.4	Determinar la anchura mínima del sillín con un cojín de gel	100
6.5.4.5	Cálculo de la anchura del sillín	101
6.5.4.6	Selección de la dureza del sillín	101
6.5.4.7	Ajuste de la dureza del sillín	101
6.5.4.8	Alineación del sillín	102
6.5.4.9	Ajuste de la altura del sillín	102
6.5.4.10	Ajuste de la altura del sillín con el control remoto	103
6.5.4.11	Ajuste de la posición del sillín	104
6.5.4.12	Ajuste de la inclinación del sillín	104
6.5.4.13	Comprobación de la fijación del sillín	104
6.5.5	Manillar	105
6.5.5.1	Sustitución del manillar	105
6.5.5.2	Ajuste de la anchura del manillar	105
6.5.5.3	Ajuste de la posición de la mano	105
6.5.5.4	Ajuste del manillar	106
6.5.6	Potencia	107
6.5.6.1	Sustitución de la potencia	107
6.5.6.2	Ajuste de la altura del manillar con cierre rápido	107
6.5.6.3	Comprobación de la fijación de la potencia	107
6.5.6.4	Ajuste de la fuerza de tensado del cierre rápido	107
6.5.6.5	Ajuste de la potencia de vástago	108
6.5.6.6	Ajuste de la potencia Ahead	108
6.5.6.7	Ajuste de la potencia con ajuste angular	109
6.5.7	Puños	110
6.5.7.1	Sustitución de los puños	110
6.5.7.2	Ajuste de puños ergonómicos	110
6.5.7.3	Comprobación de la fijación del manillar	110
6.5.8	Cubierta	111
6.5.8.1	Ajuste de la presión de inflado	111
6.5.9	Freno	112
6.5.9.1	Sustitución del freno	112
6.5.9.2	Introducción de las almohadillas de freno	112
6.5.9.3	Modificación de la posición del freno de mano	112
6.5.9.4	Modificación del ángulo de inclinación del freno de mano	113
6.5.9.5	Cálculo del ancho de agarre	113
6.5.9.6	Ajuste del ancho de agarre del freno de mano con freno de disco MAGURA	114
6.5.9.7	Punto de presión del freno de mano MAGURA	115
6.5.9.8	Ancho de agarre del freno de mano SHIMANO ST-EF41	116
6.5.10	Cambio de marchas	117
6.5.10.1	Sustitución del cambio de marchas	117
6.5.10.2	Ajuste de la palanca de cambio SHIMANO	117
6.5.11	Luz de marcha	118
6.5.11.1	Sustitución del faro	118
6.5.11.2	Sustitución de la luz trasera y reflectores (de los radios)	118
6.5.11.3	Ajuste de la luz de marcha	118
6.5.11.4	Ajuste del faro	119
6.5.12	Adaptación del ordenador de a bordo	120
6.5.12.1	Creación de la cuenta de usuario	120
6.5.12.2	Conexión del ordenador de a bordo con el smartphone	120
6.5.12.3	Actualización del software	120
6.5.12.4	Activación del seguimiento de actividades	120

6.5.12.5	Configuración de la función Lock (opcional)	121
6.5.12.6	Colocación de la pila	121
6.5.12.7	Inserción de la pantalla	122
6.5.12.8	Retirada del ordenador de a bordo	122
6.5.12.9	Aseguramiento de la pantalla (opcional)	122
6.5.12.10	Ajuste del ordenador de a bordo	123
6.5.12.11	Ajuste del ordenador de a bordo	124
6.5.12.12	Seleccionar el idioma	124
6.5.12.13	Selección de unidades	124
6.5.12.14	Ajuste de la hora	124
6.5.12.15	Ajuste del formato de hora	124
6.5.12.16	Ajuste de la recomendación de cambio de marcha	124
6.5.12.17	Ajuste de la contraluz	125
6.5.12.18	Ajuste del brillo	125
6.5.12.19	Restablecimiento de la configuración	125
6.6	Accesorios	126
6.6.1	Silla infantil	126
6.6.1.1	THULE, Yepp Nexxt Maxi	127
6.6.2	Remolque	127
6.6.2.1	Homologación de remolque con buje SHIMANO	128
6.6.2.2	Homologación de remolque con buje ENVILO	128
6.6.2.3	Homologación de remolque con buje ROHLOFF	128
6.6.3	Sistema MonkeyLoad	129
6.6.3.1	Fijación de los componentes de sistema MonkeyLoad	129
6.6.3.2	Aflojamiento de los componentes de sistema MonkeyLoad	129
6.6.4	Cestas delanteras	130
6.6.4.1	Portaequipajes frontal i:SY, KCLICKFIX	130
6.6.4.2	Portaequipajes frontal i:SY, MIK	130
6.6.4.3	Portaequipajes frontal i:SY, MAXI	131
6.6.4.4	i:SY, Lowrider	131
6.6.5	Bolsas de equipaje y cajas	132
6.6.5.1	Cesta para perros BASIL, Buddy de i:SY	132
6.6.5.2	Rejilla de alambre para la cesta para perros Buddy	132
6.6.5.3	Cesta de la compra delantera i:SY	132
6.6.6	Soporte para el teléfono móvil	133
6.6.6.1	Fijación del teléfono móvil	133
6.6.6.2	Aflojamiento del teléfono móvil	134
6.6.7	Sillines	134
6.6.8	Tija de sillín	134
6.6.9	Fundas protectoras	135
6.6.10	Acoples de manillar	135
6.7	Equipo de protección individual y accesorios para la seguridad para la circulación	136
6.8	Antes de la circulación	136
6.9	Colocación recta de la potencia de ajuste rápido	137
6.10	Uso del portaequipajes	137
6.11	Plegado de la pata lateral hacia arriba	138
6.12	Uso del sillín	138
6.12.1	Uso de sillín de cuero	138
6.13	Uso de los pedales	138
6.14	Uso del timbre	138
6.15	Uso del manillar	139
6.15.1	Uso del manillar multiposición	139
6.15.2	Uso de acoples de manillar	139
6.15.3	Uso de puños de cuero	139
6.16	Uso de la batería	141
6.16.0.1	Inserción de la batería	141
6.16.1	Extracción de la batería	141
6.16.2	Carga de la batería	142
6.17	Uso del sistema de accionamiento eléctrico	143

6.17.1	Conexión del sistema de accionamiento eléctrico	143
6.17.2	Desconexión del sistema de accionamiento eléctrico	143
6.18	Uso del ordenador de a bordo	145
6.18.1	Uso de la conexión de diagnóstico	145
6.18.2	Carga de la batería del ordenador de a bordo	145
6.18.3	Uso de la luz de marcha	146
6.18.4	Ajuste del brillo de las visualizaciones	146
6.18.5	Uso de la ayuda para el desplazamiento	146
6.18.6	Selección del grado de asistencia	147
6.19	Uso del freno	148
6.19.1	Uso del freno de mano	148
6.19.2	Uso del freno de contrapedal	148
6.20	Cambio de marchas	149
6.20.1	Uso del cambio de cadena	149
6.21	Cambio de marchas	150
6.21.1	Uso del cambio de correa	150
6.21.2	Uso del cambio de buje SHIMANO	152
6.21.3	Uso de eShift	153
6.21.3.1	Uso de eShift con cambios de buje automáticos SHIMANO-DI2	153
6.21.3.2	Uso de eShift con cambios de buje manuales SHIMANO-DI2	153
6.21.3.3	Uso de eShift con cambios de buje automáticos SHIMANO-DI2	153
6.21.4	Uso del cambio de marchas ENVIOLLO	154
6.21.4.1	Cambio de marchas manual	155
6.22	Estacionamiento	156
6.22.1	Enroscado de la potencia de ajuste rápido	157
6.22.2	Activación de la función Lock	158
<b>7</b>	<b>Limpieza, cuidado e inspección</b>	
7.1	Antes de la circulación	163
7.1.1	Comprobación de los dispositivos de protección	163
7.1.2	Comprobación del cuadro	163
7.1.3	Comprobación de la horquilla	163
7.1.4	Comprobación del amortiguador de la horquilla trasera	163
7.1.5	Comprobación del portaequipajes	163
7.1.6	Comprobación del guardabarros	163
7.1.7	Comprobación del ajuste preciso de la rueda	163
7.1.8	Comprobación del cierre rápido	164
7.1.9	Comprobación de la tija de sillín de muelle	164
7.1.10	Comprobación del timbre	164
7.1.11	Comprobación de los puños	164
7.1.12	Comprobación de la cubierta USB	164
7.1.13	Comprobación de la luz de marcha	164
7.1.14	Comprobación del freno	164
7.2	Después de cada marcha	165
7.2.1	Limpieza de la luz de marcha y los reflectores	165
7.2.2	Limpieza de la horquilla de suspensión	165
7.2.3	Cuidado de la horquilla de suspensión	165
7.2.4	Limpieza de los pedales	165
7.2.5	Limpieza del freno	165
7.2.6	Limpieza de la tija de sillín de muelle	165
7.2.7	Limpieza del amortiguador de la horquilla trasera	165
7.3	Limpieza exhaustiva	166
7.3.1	Limpieza del ordenador de a bordo y de la unidad de mando	166
7.3.2	Limpieza de la batería	166
7.3.3	Limpieza del motor	166
7.3.4	Limpieza del cuadro, de la horquilla, del portaequipajes, del guardabarros y de la pata lateral	167
7.3.5	Limpieza de la potencia	167
7.3.6	Limpieza del manillar	167

7.3.7	Limpieza de los puños	167
7.3.7.1	Limpieza de los puños de cuero	167
7.3.8	Limpieza de la tija de sillín	167
7.3.9	Limpieza del sillín	168
7.3.9.1	Limpieza del sillín de cuero	168
7.3.10	Limpieza de las cubiertas	168
7.3.11	Limpieza de los radios y de la cabecilla del radio	168
7.3.12	Limpieza del buje	168
7.3.13	Limpieza de los elementos de cambio	168
7.3.13.1	Limpieza de la palanca de cambio	168
7.3.14	Limpieza del casete, de los platos y del desviador	168
7.3.15	Limpieza del freno	169
7.3.15.1	Limpieza del freno de mano	169
7.3.16	Limpieza del disco de freno	169
7.3.17	Limpieza de la correa	169
7.3.18	Limpieza de la cadena	169
7.3.18.1	Limpieza de la cadena con cubrecadena circundante	170
7.4	Cuidado	171
7.4.1	Cuidado del cuadro	171
7.4.2	Cuidado de la horquilla	171
7.4.3	Cuidado del portaequipajes	172
7.4.4	Cuidado del guardabarros	172
7.4.5	Cuidado de la pata lateral	172
7.4.6	Cuidado de la potencia	172
7.4.7	Cuidado del manillar	172
7.4.8	Cuidado de los puños	172
7.4.8.1	Cuidado de los puños de goma	172
7.4.8.2	Cuidado de los puños de cuero	172
7.4.9	Cuidado de la tija de sillín	173
7.4.9.1	Cuidado de la tija de sillín de muelle	173
7.4.9.2	Cuidado de la tija de sillín de carbono	173
7.4.10	Cuidado de la llanta	173
7.4.11	Cuidado del sillín de cuero	173
7.4.12	Cuidado del buje	173
7.4.13	Cuidado de las cabecillas de radio	174
7.4.14	Cuidado del cambio	175
7.4.14.1	Cuidado de los árboles articulados y las ruedas de cambio	175
7.4.14.2	Cuidado de la palanca de cambio	175
7.4.15	Cuidado del pedal	175
7.4.16	Cuidado de la cadena	175
7.4.16.1	Cuidado de la cadena con cubrecadena circundante	176
7.4.17	Cuidado de la batería	176
7.4.18	Cuidado del freno	176
7.4.18.1	Realización del cuidado del freno de mano	176
7.4.19	Lubricación del tubo de la tija de sillín eightpins	176
7.5	Inspección	177
7.5.1	Comprobación de la rueda	177
7.5.1.1	Comprobación de la presión de inflado	177
7.5.1.2	Comprobación de las cubiertas	179
7.5.1.3	Comprobación de las llantas	180
7.5.1.4	Comprobación de los orificios de las cabecillas	180
7.5.1.5	Comprobación del fondo de las cabecillas	180
7.5.1.6	Comprobación de los ganchos de llanta	180
7.5.1.7	Comprobación de los radios	180
7.5.2	Comprobación del sistema de frenado	181
7.5.2.1	Comprobación del freno de mano	181
7.5.2.2	Comprobación del sistema de frenado hidráulico	181
7.5.2.3	Comprobación de los cables Bowden	181
7.5.2.4	Comprobación del freno de disco	182



7.5.2.5	Comprobación del freno de contrapedal	183
7.5.3	Comprobación de la cadena	184
7.5.4	Comprobación de la tensión de la cadena	184
7.5.4.1	Comprobación de la tensión en el cambio de cadena	184
7.5.4.2	Comprobación de la tensión en el cambio de buje	184
7.5.5	Comprobación del desgaste de la cadena	184
7.5.5.1	Comprobación aproximada	184
7.5.5.2	Comprobación	185
7.5.6	Comprobación de la correa	186
7.5.7	Comprobación de la existencia de desgaste en la correa	186
7.5.8	Comprobación de la existencia de desgaste en la polea	186
7.5.9	Comprobación de la tensión de correa	186
7.5.9.1	App Gates Carbon Drive para móvil	187
7.5.9.2	Medidor de tensión Gates Krikrit	188
7.5.9.3	Tensímetro ECO	189
7.5.10	Comprobación de la luz de marcha	190
7.5.11	Comprobación de la potencia	191
7.5.12	Comprobación del manillar	191
7.5.13	Comprobación del sillín	191
7.5.14	Comprobación de la tija de sillín	191
7.5.14.1	Comprobación del cambio de cadena	192
7.5.14.2	Comprobación del cambio de buje	192
7.5.15	Comprobación del cambio de marchas	192
7.5.15.1	Comprobar el cambio eléctrico	192
7.5.15.2	Comprobar el cambio mecánico	193
7.5.15.3	Comprobación del cambio de cadena	193
7.5.16	Ajuste del cambio de marchas	193
7.5.16.1	Ajuste del buje ROHLOFF	193
7.5.17	Ajuste del cambio de marchas accionado por cable de accionamiento, de dos cables	194
7.5.18	Ajuste del puño giratorio accionado por cable de accionamiento, de dos cables	194
7.5.19	Comprobación de la estabilidad de la pata lateral	194

## 8 Inspección y mantenimiento

8.1	Primera inspección	195
8.2	Inspección grande	195
8.3	Mantenimiento en función de los componentes	195
8.4	Realización de la primera inspección	198
8.5	Llevar a cabo la inspección grande	199
8.5.1	Inspección del cuadro	206
8.5.1.1	Inspección del cuadro de carbono	206
8.5.2	Inspección del portaequipajes	206
8.5.3	Inspección y mantenimiento del amortiguador de la horquilla trasera	206
8.5.4	Inspección del buje con cambio integrado	207
8.5.4.1	Ajuste del buje con rodamiento cónico	207
8.5.5	Inspección de la potencia	207
8.5.6	Inspección y engrase del rodamiento de dirección	207
8.5.7	Inspección del eje con cierre rápido	208
8.5.8	Inspección de la horquilla	209
8.5.8.1	Inspección de la horquilla de suspensión de carbono	209
8.5.8.2	Inspección de la horquilla de suspensión	209
8.5.9	Inspección de la tija de sillín	210
8.5.9.1	Inspección de la tija de sillín de carbono	210
8.5.9.2	Inspección y engrase de la tija de sillín de muelle BY.SCHULZ	210
8.5.9.3	Inspección y engrase de la tija de sillín de muelle RS Suntour	211

## 9 Búsqueda de errores, eliminación de averías y reparación

9.1	Prevención de dolores	212
9.1.1	Molestias al sentarse	213

9.1.2	Dolores en las caderas	213
9.1.3	Dolores de espalda	213
9.1.4	Dolores en el cuello y en los hombros	214
9.1.5	Manos entumecidas o doloridas	214
9.1.6	Dolores en el muslo	214
9.1.7	Dolores de rodilla	215
9.1.8	Dolores en los pies	215
9.2	Búsqueda de errores y eliminación de averías	216
9.2.1	El sistema de accionamiento o el ordenador de a bordo no arrancan	216
9.2.2	Errores de la función de asistencia	217
9.2.3	Errores de la batería	218
9.2.4	Errores de la pantalla	219
9.2.5	La iluminación no funciona	220
9.2.6	Problemas con el freno de disco	221
9.2.7	Problemas con el freno de contrapedal	222
9.2.8	Problemas con el cambio de buje	223
9.2.9	Problemas con el piñón libre	225
9.2.10	La iluminación no funciona	226
9.2.11	Problemas con las cubiertas	226
9.2.12	Problemas con la tija de sillín	226
9.3	Otros errores	227
9.4	Reparación	228
9.4.1	Piezas y lubricantes originales	228
9.4.2	Reparación del cuadro	228
9.4.2.1	Eliminación de daños en la pintura en el cuadro	228
9.4.2.2	Eliminación de daños por golpes en el cuadro de carbono	228
9.4.3	Reparación de la horquilla de suspensión	228
9.4.3.1	Eliminación de daños en la pintura en la horquilla	228
9.4.3.2	Eliminación de daños por golpes en el cuadro de carbono	228
9.4.3.3	Reparación de la tija de sillín	228
9.4.3.4	Reparación de daños por golpes en la tija de sillín de carbono	228
9.4.4	Sustitución de la luz de marcha	229
9.4.5	Ajuste del faro	229
9.4.6	Comprobación de la libertad de rueda de la horquilla de suspensión	229
9.4.7	Sustitución de los componentes del Pedelec con la función Lock instalada	230
9.4.7.1	Sustitución del smartphone	230
9.4.7.2	Sustitución del ordenador de a bordo	230
9.4.7.3	Activación de la función Lock después de la sustitución del motor	230
<b>10</b>	<b>Reutilización y eliminación</b>	
10.1	Guía para la eliminación de residuos	231
<b>11</b>	<b>Documentos</b>	
11.1	Protocolo de montaje	233
11.2	Protocolo de mantenimiento e inspección	236
11.3	Lista de piezas	240
11.3.1	E5 ZR F, POP ART E5 ZR F	240
11.3.2	E5 ZR F Comfort	242
11.3.3	E5 ZR RT, POP ART E5 ZR RT	244
11.3.4	E5 ZR RT Comfort	246
11.3.5	N3.8 ZR	248
11.3.6	N3.8 ZR B	250
11.3.7	S8 K	252
11.3.8	XXL E5 ZR F Comfort	254
11.3.9	XXL E5 ZR RT Comfort	256
11.3.10	XXL N3.8 ZR F	258
11.4	Manual de instrucciones del cargador	260

---

<b>12</b>	<b>Glosario</b>	
12.1	Abreviaturas	270
12.2	Conceptos simplificados	270
<b>13</b>	<b>Anexo</b>	
I.	Traducción de la declaración de conformidad CE/UE original	271
II.	Declaración de conformidad según la directiva RED	272
III.	Declaración CE de conformidad	272
<b>14</b>	<b>Índice de palabras clave</b>	

## ¡Gracias por su confianza!

Los Pedelecs de i:SY son vehículos de máxima calidad. Ha elegido bien. El montaje final, el asesoramiento y la instrucción se realizan por el establecimiento especializado. Ya se trate de mantenimiento, reconstrucción o reparación: su establecimiento especializado estará para usted incluso en el futuro.

Junto con el nuevo Pedelec se entregará este manual de instrucciones. Por favor, tomarse el tiempo necesario para conocer el nuevo Pedelec. Consultar los consejos y sugerencias del manual de instrucciones. Así podrá disfrutar durante mucho tiempo de su Pedelec. Le deseamos que se divierta y que siempre tenga una conducción segura.

Para tener a mano el manual de instrucciones durante la marcha, existe la posibilidad de descargarlo en el teléfono móvil en la siguiente dirección:



[www.isy.de](http://www.isy.de)

## Derechos de autor

© i:SY GmbH Co. KG

Queda prohibida la difusión y la reproducción de este manual de instrucciones, así como el uso y la comunicación de su contenido, sin el consentimiento expreso para ello. El incumplimiento de las indicaciones anteriores obligará a indemnización por daños. Quedan reservados todos los derechos para casos de registro de patentes, modelos de utilidad y diseños industriales.

## Reservado el derecho a realizar modificaciones internas

La información incluida en el *manual de instrucciones* se considera como especificaciones técnicas válidas en el momento de impresión. Además de las funciones aquí descritas, se pueden realizar cambios en el software en cualquier momento para la subsanación de errores y para la ampliación de funciones.

Las modificaciones importantes se incluyen en una nueva versión de publicación del manual de instrucciones. Todas las modificaciones y nuevas versiones del manual de instrucciones se publicarán en la siguiente página web:

[www.isy.de](http://www.isy.de)

## Redacción

Texto e imágenes:  
ZEG Zweirad-Einkaufs-Genossenschaft eG  
Longericher Straße 2  
50739 Köln, Germany

## Traducción

RKT Übersetzungs- und Dokumentations-GmbH  
Bahnhofstraße 27  
78713 Schramberg, Germany

## Contacto en caso de consultas o problemas con este manual de instrucciones:

[tecdoc@zeg.de](mailto:tecdoc@zeg.de)

# 1 Acerca de este manual de instrucciones

## 1.1 Fabricante

i:SY GmbH Co. KG  
Hauptstraße 34  
32609 Hüllhorst, Germany

Tfno.: +49 5744 900 910  
Correo electrónico: info@iSY.de  
Internet: [www.isy.de](http://www.isy.de)

## 1.2 Leyes, normas y directivas

El *manual de instrucciones* tiene en cuenta los requisitos fundamentales:




- la directiva 2006/42/CE relativa a las máquinas,
- la directiva 2014/30/UE sobre compatibilidad electromagnética,
- la norma DIN EN ISO 20607:2018. Seguridad de las máquinas. Manual de instrucciones. Principios generales de redacción,
- la norma EN 15194:2018. Ciclos con asistencia eléctrica. Bicicletas Pedelec,
- la norma EN 11243:2016. Ciclos. Portaequipajes para bicicletas. Requisitos y métodos de ensayo,
- la norma EN ISO 17100:2016-05. Servicios de traducción: Requisitos de los servicios de traducción.

## 1.3 Idioma

El *manual de instrucciones original* está redactado en lengua alemana. Las traducciones del mismo no son válidas sin el *manual de instrucciones original*.

## 1.4 Para su información

Para facilitar la legibilidad, en el manual de instrucciones se utilizan diferentes marcas.

	Texto para el establecimiento especializado
	Aviso para la sustitución de componentes
	Aviso sobre la preparación física

## 1.4.1 Indicaciones de advertencia

Las indicaciones de advertencia indican manipulaciones y situaciones peligrosas. En el manual de instrucciones se incluyen tres categorías de indicaciones de advertencia:



En caso de inobservancia puede provocar lesiones graves o incluso la muerte. Nivel de riesgo medio de peligro.



En caso de inobservancia puede provocar lesiones leves o moderadas. Nivel de riesgo bajo de peligro.

## Aviso

La inobservancia de las normas puede provocar daños materiales.

## 1.4.2 Marcadores de texto

En el *manual de instrucciones* se incluyen marcadores de texto:

Estilo	Uso
<i>cursiva</i>	Término del glosario, el primero del capítulo
<a href="#">subrayado en azul</a>	Enlace
subrayado en gris	Referencia cruzada
✓	Requisitos
▶	Indicaciones de manipulación sin orden
3	Indicaciones de manipulación en el orden especificado
⇒	Resultado del paso de manipulación
BLOQUEADO	Visualizaciones en la pantalla
•	Listados
<i>Solo es aplicable para Pedelecs con este equipamiento</i>	Se hace referencia a los componentes utilizados de manera opcional mediante la indicación debajo del título

Tabla 1: Marcadores de texto

## 1.5 Objetivos del manual de instrucciones

El manual de instrucciones no sustituye una instrucción personal por parte del establecimiento especializado que lleva a cabo la entrega. El manual de instrucciones forma parte del Pedelec. Si se vende en un momento posterior, se deberá entregar al siguiente propietario.

El manual de instrucciones ha sido redactado principalmente para ciclistas.

En los apartados con fondo blanco, el objetivo es que los usuarios sin conocimientos técnicos puedan ajustar, utilizar, limpiar con seguridad el Pedelec y detectar y eliminar posibles errores.



Los capítulos para el personal especializado se muestran con fondo azul y se identifican con un símbolo de llave inglesa.

En estos apartados, el objetivo es que el personal especializado formado (especialistas en mecánica de bicicletas, mecánicos de bicicletas o similares) pueda realizar con seguridad los trabajos relacionados con el primer montaje, la adaptación, la inspección y la reparación.

Para garantizar un mejor servicio de atención al cliente, el personal especializado también tiene que leer todos los capítulos necesarios para los/ las ciclistas y los/las propietarios/as.

Durante la realización del trabajo deben rellenarse siempre todos los protocolos incluidos en el capítulo 11.1 y el capítulo 11.2.

Capítulo		Ciclista	Establecimiento especializado
1	Acerca de este manual de instrucciones	<input type="checkbox"/>	<input type="checkbox"/>
2	Seguridad	<input type="checkbox"/>	<input type="checkbox"/>
3	Descripción	<input type="checkbox"/>	<input type="checkbox"/>
4	Transporte y almacenamiento	<input type="checkbox"/>	<input type="checkbox"/>
5	Montaje	<input type="checkbox"/>	<input type="checkbox"/>
6	Funcionamiento	<input type="checkbox"/>	<input type="checkbox"/>
7	Limpieza, cuidado e inspección	<input type="checkbox"/>	<input type="checkbox"/>
8	Inspección y mantenimiento	<input type="checkbox"/>	<input type="checkbox"/>
9.1	Prevención de dolores	<input type="checkbox"/>	<input type="checkbox"/>
9.2	Búsqueda de errores y eliminación de averías	<input type="checkbox"/>	<input type="checkbox"/>
9.4	Reparación	<input type="checkbox"/>	<input type="checkbox"/>
10	Reutilización y eliminación	<input type="checkbox"/>	<input type="checkbox"/>
11	Documentos	<input type="checkbox"/>	<input type="checkbox"/>
12	Glosario	<input type="checkbox"/>	<input type="checkbox"/>
13	Anexo	<input type="checkbox"/>	<input type="checkbox"/>
14	Índice de palabras clave	<input type="checkbox"/>	<input type="checkbox"/>

Tabla 2: Matriz del capítulo de grupos de destinatarios

## 1.6 Número de tipo y modelo

El manual de instrucciones forma parte de los Pedelecs con los números de tipo:

N.º de tipo	Modelo	Tipo de Pedelec
G-01	S8 K	Bicicleta de ciudad y de trekking
G-02	E5 ZR RT	Bicicleta de ciudad y de trekking
G-03	E5 ZR F	Bicicleta de ciudad y de trekking
G-04	E5 ZR F LTD	Bicicleta de ciudad y de trekking
G-05	E5 ZR RT LTD	Bicicleta de ciudad y de trekking
G-06	N3.8 ZR F	Bicicleta de ciudad y de trekking
G-07	N3.8 ZR F LTD	Bicicleta de ciudad y de trekking
G-08	E5 ZR F Comfort	Bicicleta de ciudad y de trekking
G-09	E5 ZR RT Comfort	Bicicleta de ciudad y de trekking
I-01	XXL N3.8 ZR F	Bicicleta de ciudad y de trekking
I-02	XXL E5 ZR F Comfort	Bicicleta de ciudad y de trekking
I-03	XXL E5 ZR RT Comfort	Bicicleta de ciudad y de trekking
I-04	XXL N3.8 ZR F LTD	Bicicleta de ciudad y de trekking

**Tabla 3: Número de tipo, modelo y tipo de Pedelec**

## 1.7 Número de cuadro

Cada cuadro dispone de un número de cuadro individual estampado (véase la figura 2). Con la ayuda del número de cuadro puede asignarse el Pedelec al propietario. El número de cuadro se considera como el signo distintivo más importante para verificar la propiedad.

## 1.8 Identificación del manual de instrucciones

El número de identificación del manual de instrucciones se indica en la parte inferior izquierda de cada página.

El número de identificación consta del número de documento, de la versión de publicación y de la fecha de publicación.

---

**Número de identificación** MY2310a - 53\_1.0\_14.09.2022

---

## 2 Seguridad

### 2.1 Riesgo residual

En los Pedelects existen los siguientes riesgos residuales:

- Peligro de incendio y explosión
- Descarga eléctrica
- Peligro de caída
- Peligro de amputación
- Rotura de la llave
- Averías provocadas por Bluetooth®



#### 2.1.1 Peligro de incendio y explosión

##### Nunca cargar si existe un error crítico

Si se conecta un cargador al sistema de accionamiento eléctrico cuando se indica un error crítico, la batería puede resultar destruida e incendiarse.

- ▶ Conectar el cargador solo con un sistema de accionamiento eléctrico sin errores.

##### Evitar la penetración de agua

La batería solo está protegida contra las salpicaduras de agua. La entrada de agua puede provocar un cortocircuito. La batería puede inflamarse espontáneamente y explotar.

- ▶ La batería nunca deberá sumergirse en agua.
- ▶ En caso de sospecha de entrada de agua, poner la batería fuera de servicio.

##### Evitar el calor

Las temperaturas superiores a 60 °C pueden provocar que el líquido salga de la batería y se dañe la carcasa. La batería puede inflamarse espontáneamente y explotar.

- ▶ Proteger la batería contra el calor.
- ▶ El almacenamiento no deberá realizarse nunca junto a objetos calientes.
- ▶ No exponer nunca la batería a la radiación solar de manera prolongada.
- ▶ Evitar oscilaciones grandes de temperatura.

##### Nunca utilizar un cargador incorrecto

Los cargadores con una tensión demasiado alta pueden dañar las baterías. Como consecuencia, pueden producirse un incendio o una explosión.

- ▶ Utilizar solo baterías autorizadas para cargar.

##### Evitar que se produzca un cortocircuito por puenteado

Los objetos metálicos pueden puentear las conexiones eléctricas de la batería. La batería puede inflamarse espontáneamente y explotar.

- ▶ Los clips, los tornillos, las monedas, las llaves y otras piezas pequeñas nunca no deberán introducirse en la batería.
- ▶ Colocar la batería solo sobre superficies limpias. Evitar que se ensucien el casquillo de carga y los contactos, p. ej. por arena o tierra.

##### Manipulación de baterías dañadas o defectuosas

Las baterías defectuosas se consideran material peligroso. Aquí se incluyen:

- Elementos de batería o baterías que hayan sido identificados como defectuosos por motivos de seguridad;
- Baterías con fugas de líquido o de gas,
- Elementos de batería o baterías que hayan sufrido daños externos o mecánicos y
- Elementos de batería o baterías cuya seguridad aún no haya sido comprobada.

Si las baterías están dañadas o defectuosas puede producirse el fallo del sistema electrónico de seguridad. La tensión residual puede provocar un cortocircuito. La batería puede inflamarse espontáneamente y explotar.

- ▶ Utilizar la batería y los accesorios solo si se encuentran en un estado perfecto.
- ▶ No abrir ni reparar nunca la batería.
- ▶ La batería dañada exteriormente debe ponerse inmediatamente fuera de servicio.
- ▶ Después de una caída o un impacto, la batería se deberá poner fuera de servicio al menos durante 24 horas y deberá observarse.
- ▶ Ponerse en contacto con el establecimiento especializado.



### Almacenamiento de baterías defectuosas

El establecimiento especializado se encarga de la eliminación de la batería defectuosa.

- ▶ Transportar la batería defectuosa en el Pedelec hasta el establecimiento especializado.
- ▶ Hasta la eliminación, almacenar la batería en seco en un recipiente de seguridad según ADR SV 376, P908.



Figura 1: Recipiente de seguridad, ejemplo

- ▶ Nunca almacenar cerca de materiales inflamables.
- ▶ Las baterías defectuosas deben eliminarse de manera adecuada.

### Evitar el sobrecalentamiento del cargador

El cargador se calienta durante la carga de la batería. En caso de falta de refrigeración, pueden producirse un incendio o quemaduras en las manos como consecuencia.

- ▶ No utilizar nunca cargadores sobre bases fácilmente inflamables.
- ▶ No cubrir nunca el cargador durante la carga.
- ▶ No cargar nunca la batería sin supervisión.

### Enfriamiento de los frenos y motores calientes

Los frenos y el motor pueden alcanzar temperaturas muy altas durante el funcionamiento. En caso de contacto pueden producirse quemaduras o un incendio.

- ▶ No tocar nunca el freno o el motor directamente tras la marcha.
- ▶ No colocar nunca el Pedelec sobre terreno inflamable (hierba, madera, etc.) directamente después de la marcha.



### 2.1.2 Descarga eléctrica

#### No utilizar nunca componentes de red que estén dañados

Los cargadores, los cables de corriente y las clavijas de enchufe dañados aumentan el riesgo de descarga eléctrica.

- ▶ Antes de cualquier utilización, comprobar el estado del cargador, del cable y de la clavija de enchufe. No utilizar nunca un cargador dañado.

#### Evitar la entrada de agua

La entrada de agua en un cargador supone el riesgo de descarga eléctrica.

- ▶ Utilizar el cargador solo en el interior.

#### Manipulación de agua condensada

En el cargador y en la batería puede formarse agua condensada en caso de cambio de temperatura de frío a caliente y, como consecuencia, puede producirse un cortocircuito.

- ▶ Esperar para realizar la conexión del cargador o de la batería hasta que ambos dispositivos se hayan calentado a temperatura ambiente.



### 2.1.3 Peligro de caída

#### Ajuste correcto del cierre rápido

Una fuerza de tensado excesiva puede dañar el cierre rápido, de manera que pierda su función. Una fuerza de tensado insuficiente tiene como consecuencia una aplicación de fuerza incorrecta. Como consecuencia pueden romperse los componentes. Como consecuencia puede producirse una caída con lesiones.

- ▶ El cierre rápido nunca se debe fijar utilizando una herramienta (p. ej. martillo o alicates).
- ▶ Utilizar solo palancas tensoras con la fuerza de tensado ajustada correctamente.

#### Utilizar el par de apriete correcto

Si un tornillo se aprieta demasiado fuerte puede romperse. Si un tornillo se aprieta demasiado flojo puede soltarse. Como consecuencia puede producirse una caída con lesiones.

- ▶ Respetar siempre el par de apriete indicado en el tornillo o especificado en el capítulo 3.5.10.

#### Utilizar solo el freno homologado

Las ruedas han sido construidas para el uso con frenos de llanta o con frenos de disco. Si se utiliza un freno incorrecto, pueden romperse la rueda. Como consecuencia puede producirse una caída con lesiones.

- ▶ Utilizar solo el freno homologado en la rueda.



### 2.1.4 Peligro de amputación

El disco de freno del freno de disco está tan afilado que se producirán lesiones graves en los dedos, si estos se introducen en la abertura del disco de freno.

Los dedos pueden ser arrastrados por los platos y las poleas y, como consecuencia, pueden producirse lesiones graves en los dedos.

- ▶ Mantener los dedos siempre alejados de los discos de freno en rotación y de la transmisión por cadena o por correa.

### 2.1.5 Rotura de la llave

Durante el transporte y durante la marcha, puede partirse una llave o abrirse accidentalmente el sistema de bloqueo si la llave está insertada.

- ▶ Retirar la llave de la cerradura de la batería.

### 2.1.6 Averías provocadas por Bluetooth®

Durante el uso del ordenador de a bordo con Bluetooth® y/o Wi-Fi® pueden producirse averías en otros aparatos e instalaciones, aviones y dispositivos médicos (p. ej. marcapasos, audífonos).

Tampoco puede descartarse totalmente que se produzcan daños para las personas y los animales que se encuentren en entornos cercanos.

- ▶ Nunca usar el Pedelec con Bluetooth® cerca de dispositivos médicos, gasolineras, instalaciones químicas, zonas con peligro de explosión y zonas de voladura.
- ▶ Nunca usar el Pedelec con Bluetooth® en aviones.
- ▶ Evitar el funcionamiento durante un periodo de tiempo prolongado directamente cerca del cuerpo.

## 2.2 Sustancias tóxicas

Si se liberan o se utilizan sustancias que pueden dar lugar a peligros para las personas y el medio ambiente, deberán aplicarse medidas de protección efectivas.

Posibles peligros, cargas y peligros para la salud:

- Sustancias carcinógenas, mutágenas de las células reproductoras y tóxicas para la reproducción,
- Sustancias tóxicas y
- Sustancias corrosivas e irritantes (vías respiratorias, piel).

### ¿Qué puede ocurrir?

- Daños graves para la salud,
- Peligro para la vida en gestación y
- Peligro para otras personas por la transmisión y la contaminación también en el ámbito privado.



### 2.2.1 Sustancias tóxicas

Las sustancias tóxicas (también denominadas sustancias venenosas o tóxicos) hacen referencia a sustancias que pueden provocar un daño a los seres vivos a través de la penetración en el organismo a partir de una determinada dosis reducida. Con el aumento de la cantidad absorbida de una sustancia tóxica aumenta la probabilidad de que se produzcan daños a la salud debidos a una intoxicación. Esto puede provocar la muerte.

#### Líquido de frenos

En caso de un accidente o de fatiga del material puede salir líquido de frenos. El líquido de frenos puede ser letal en caso de ingesta e inhalación.

- ▶ Nunca desmontar el sistema de frenos.
- ▶ Evitar el contacto con la piel.
- ▶ No inhalar los vapores.



### 2.2.2 Sustancias corrosivas e irritantes

Las sustancias corrosivas (también cáusticos o corrosivos) destruyen el tejido vivo o atacan a las superficies. Las sustancias corrosivas pueden ser sólidas, líquidas o gaseosas.

Las sustancias irritantes son sustancias peligrosas que irritan la piel y las membranas mucosas en caso de contacto único. Esto puede provocar inflamaciones en las zonas afectadas.

#### Batería defectuosa

De las baterías dañadas o defectuosas pueden salir líquidos y vapores. Las temperaturas demasiado altas también pueden provocar que salgan líquidos y vapores de la batería. Los líquidos y los vapores pueden irritar las vías respiratorias y provocar quemaduras.

- ▶ Nunca desmontar la batería.
- ▶ Evitar el contacto con la piel.
- ▶ Nunca inhalar los vapores.

## 2.3 Requisitos para el ciclista

Las capacidades físicas, motrices y mentales del ciclista deben capacitar para circular por las vías públicas. Se recomienda que el ciclista tenga una edad mínima de 14 años.

## 2.4 Grupos vulnerables

- ▶ Mantener las baterías y el cargador alejados de los niños y de las personas con capacidades físicas, sensoriales o mentales reducidas o con falta de experiencia y de conocimientos.
- ▶ Los tutores legales deben instruir a los niños y a los jóvenes de forma adecuada.

## 2.5 Equipo de protección individual

- ▶ Utilizar un casco adecuado. El casco tiene que tener una tira reflectante o iluminación en un color bien visible.
- ▶ Utilizar calzado resistente.
- ▶ A ser posible utilizar ropa clara o reflectante. El material fluorescente también es adecuado. Un chaleco o una banda reflectantes para la parte superior del cuerpo ofrecen mayor seguridad aún. No llevar nunca falda, sino utilizar siempre un pantalón hasta el tobillo.
- ▶ Utilizar guantes con temperaturas frías.

## 2.6 Dispositivos de protección

Hay tres dispositivos de protección en el Pedelec que protegen al/a la ciclista frente a piezas móviles, al calor o a la suciedad:

- El cubrecadena o cubrecorreas protege frente al enganche de la ropa en el tramo de accionamiento.
  - La cubierta del motor en la carcasa del motor protege frente al calor.
  - Los guardabarros protegen de la suciedad y el agua de la calzada.
- ▶ No retirar nunca los dispositivos de protección.
  - ▶ Comprobar regularmente los dispositivos de protección.
  - ▶ Si hay un dispositivo de protección que falte o que esté dañado, poner el Pedelec fuera de servicio. Ponerse en contacto con el establecimiento especializado.

## 2.7 Señales de seguridad e instrucciones de seguridad

En la placa indicadora de tipo del Pedelec y de la batería se indican las siguientes señales de seguridad e instrucciones de seguridad:

Símbolo	Explicación
	Advertencia general
	Tener en cuenta las instrucciones de uso

Tabla 4: Señales de seguridad

Símbolo	Explicación
	Leer las instrucciones
	Recogida separada de aparatos eléctricos y electrónicos
	Recogida separada de baterías
	Prohibido arrojar al fuego (prohibido quemar)
	Prohibido abrir las baterías
	Aparato de la clase de protección II
	Solo indicado para uso en espacios interiores
	Fusible (fusible del aparato)
	Conformidad de la UE
	Material reutilizable
	Proteger contra temperaturas por encima de 50 °C y contra la radiación solar

Tabla 5: Instrucciones de seguridad

## 2.8 Caso de emergencia en caso de emergencia

### 2.8.1 Situación de peligro durante la circulación por las vías públicas

- ▶ En caso de que exista cualquier tipo de peligro durante la circulación por las vías públicas, frenar con el freno del Pedelec hasta la parada del mismo. En este caso, el freno sirve como sistema de parada de emergencia.

### 2.8.2 Líquido de frenos derramado

- ▶ Retirar a los afectados de la zona de peligro y proporcionarles aire fresco.
- ▶ No dejar nunca a los afectados sin vigilancia.
- ▶ Quitar de inmediato la ropa que se haya manchado con líquido de frenos.
- ▶ Nunca inhalar los vapores. Ventilar bien.
- ▶ Utilizar guantes y gafas protectoras como protección.
- ▶ Alejar a las personas que no estén protegidas.
- ▶ Prestar atención al peligro de resbalamiento con el líquido de frenos que ha salido.
- ▶ El líquido de frenos que ha salido debe mantenerse alejado de llamas, superficies calientes y fuentes de ignición.
- ▶ Evitar el contacto con la piel y los ojos.

#### Después de la inhalación

- 1 Proporcionar aire fresco.
- 2 En caso de molestias, será necesario acudir inmediatamente a un médico.

#### Después del contacto con la piel

- 1 Lavar la zona de la piel afectada con agua y jabón, y enjuagar bien.
- 2 Quitar la ropa manchada.
- 3 En caso de molestias, será necesario acudir a un médico.

#### Después del contacto con los ojos

- 1 Enjuagar los ojos abiertos durante al menos 10 minutos debajo de agua corriente incluso por debajo de los párpados.
- 2 En caso de molestias, será necesario acudir inmediatamente a un oftalmólogo.

#### Después de la ingesta

- 1 Enjuagar la boca con agua. Nunca provocar el vómito. Peligro de asfixia.
- 2 Una persona que esté vomitando y esté tumbada boca arriba tiene que colocarse de lado.
- 3 Buscar ayuda médica de inmediato.

#### Medidas medioambientales

- ▶ No verter el líquido de frenos nunca en las canalizaciones, las aguas o las aguas subterráneas.
- ▶ En caso vertido al suelo, en las aguas o en las canalizaciones, avisar a las autoridades competentes.
- ▶ Eliminar el líquido de frenos saliente de manera respetuosa con el medio ambiente y conforme a las prescripciones legales (véase el capítulo 10.1).
- ▶ Si se produce una salida de líquido de frenos, deberá repararse el sistema de frenado de forma inmediata. Ponerse en contacto con el establecimiento especializado.

### 2.8.3 Salida de vapores de la batería

En caso de daños o debido a un uso inadecuado de la batería, puede producirse la salida de vapores. Los vapores pueden provocar irritaciones en las vías respiratorias.

- 1 Salir al aire fresco.
- 2 En caso de molestias, será necesario acudir a un médico.

### Después del contacto con los ojos

- 1 Lavar los ojos con cuidado con abundante agua al menos durante 15 minutos. No proteger el ojo afectado.
- 2 Buscar ayuda médica de inmediato.

### Después del contacto con la piel

- 1 Eliminar inmediatamente las partículas sólidas.
- 2 Quitarse inmediatamente la ropa que se haya ensuciado.
- 3 Lavar la zona afectada con abundante agua al menos durante 15 minutos.
- 4 A continuación, secar las zonas de la piel con cuidado, nunca secar frotando.
- 5 En caso de aparición de enrojecimiento o molestias, será necesario acudir inmediatamente a un médico.

#### 2.8.4 Incendio de la batería

Si una batería está dañada o defectuosa puede producirse el fallo del sistema electrónico de seguridad. La tensión residual puede provocar un cortocircuito. La batería puede inflamarse espontáneamente y explotar.

- 1 Si una batería se deforma o comienza a echar humo, mantener la distancia.
  - 2 Durante la carga, desconectar la clavija de enchufe de la caja de enchufe.
  - 3 Avisar a los bomberos.
- ▶ Para la extinción del incendio utilizar extintores de incendios de la clase de incendio D.
  - ▶ No apagar nunca las baterías dañadas con agua ni permitir que el agua entre en contacto con ella.

Debido a la inhalación de vapores pueden producirse intoxicaciones.

- ▶ Colocarse en el lado del incendio desde el que llega el viento.
- ▶ Si es posible, utilizar protección respiratoria.

## 2.9 Indicación sobre protección de datos

Al realizar la conexión del Pedelec a la herramienta de diagnóstico en el establecimiento especializado se transmiten datos relativos a la utilización de la unidad de accionamiento de Bosch (entre otros, consumo de energía, temperatura, etc.) a Bosch eBike Systems (Robert Bosch GmbH) con la finalidad de mejorar el producto.

Puede encontrarse más información en la página web de Bosch eBike:

[www.bosch-ebike.com](http://www.bosch-ebike.com).



### 3 Descripción

#### 3.1 Uso conforme a lo previsto

Tienen que respetarse todas las indicaciones de manipulación y listas de comprobación del presente manual de instrucciones. El montaje de accesorios homologados por el personal especializado está permitido.

Utilizar el Pedelec solo en un estado de funcionamiento correcto. Existe la posibilidad de que se establezcan requisitos diferentes a nivel nacional para el Pedelec con respecto al equipamiento de serie. Para la participación en el tráfico por carre-

tera, en todos los países se aplicarán diferentes prescripciones para la luz de marcha, los reflectores y otros componentes. Debe respetarse la legislación general y las prescripciones sobre prevención de accidentes y protección medioambiental del país de uso.

Las baterías están previstas exclusivamente para la alimentación de corriente del motor del Pedelec; no utilizar las baterías nunca para otros fines.

##### 3.1.1 Tipo de Pedelec

Cada Pedelec está asignado a un tipo de Pedelec del que resultan el uso conforme a lo previsto, la función y el ámbito de uso.



Bicicleta de ciudad y de trekking	Bicicleta plegable
	
Las bicicletas de ciudad y de trekking están diseñadas para el cómodo uso diario y son apropiadas para la circulación por las vías públicas.	Las bicicletas plegables son apropiadas para la circulación por las vías públicas.  Las bicicletas plegables se pueden plegar y, por lo tanto, son adecuadas para el transporte compacto, por ejemplo en coche, transporte público de pasajeros.  La función plegable de la bicicleta plegable requiere la utilización de ruedas pequeña, así como cables de freno y cables Bowden largos. Por ello, debe contarse con una estabilidad de conducción y una potencia de frenada reducidas, una comodidad reducida y una durabilidad reducida.

Tabla 6: Uso conforme a lo previsto

##### 3.1.2 Uso no conforme a lo previsto

La inobservancia del uso conforme a lo previsto provoca el peligro de que se produzcan daños personales y materiales. Estos usos están prohibidos para el Pedelec:

- La manipulación del sistema de accionamiento eléctrico.
- Modificar, eliminar, volver ilegible o manipular de cualquier otra forma el número de cuadro, la placa indicadora de tipo o el número de serie de componentes.
- La circulación con un Pedelec dañado o incompleto.
- La circulación por escaleras.
- Atravesar aguas profundas.
- La carga con un cargador incorrecto.
- El alquiler del Pedelec a ciclistas no instruidos.
- El transporte de otras personas.
- La circulación con equipaje excesivo.
- La circulación sin manos.
- La circulación sobre hielo o nieve.

- El cuidado realizado de manera inadecuada.
- La reparación realizada de manera inadecuada.
- Ámbitos de uso duros como en la competición profesional.
- La conducción acrobática o en rampas y la ejecución de acrobacias y saltos.



Bicicleta de ciudad y de trekking	Bicicleta plegable
	
Las bicicletas de ciudad y de trekking no son bicicletas deportivas. En caso de uso deportivo, debe contarse con una estabilidad de conducción reducida y con una reducción de la comodidad.	Las bicicletas plegables no son bicicletas de viaje o deportivas. En caso de trayectos más largos y uso deportivo, debe contarse con una estabilidad de conducción reducida y con una reducción de la comodidad.

Tabla 7: Uso no conforme a lo previsto

### 3.1.3 Máximo peso total admisible (pta)

El Pedelec solo debe cargarse hasta el *límite del máximo peso total admisible* (pta).

El máximo peso total admisible es

- el peso del Pedelec totalmente montado,
- más el peso corporal,
- más el equipaje.

N.º de tipo	Modelo	pta [kg]
G-01	S8 K	140
G-02	E5 ZR RT	140
G-03	E5 ZR F	140
G-04	E5 ZR F LTD	140
G-05	E5 ZR RT LTD	140
G-06	N3.8 ZR F	140
G-07	N3.8 ZR F LTD	140
G-08	E5 ZR F Comfort	140
G-09	E5 ZR RT Comfort	140
I-01	XXL N3.8 ZR F	180
I-02	XXL E5 ZR F Comfort	180
I-03	XXL E5 ZR RT Comfort	180
I-04	XXL N3.8 ZR F LTD	180

**Tabla 8: Número de tipo, modelo y pta**

### 3.1.4 Requisitos ambientales

El Pedelec puede circular en un rango de temperaturas de -5 °C a +40 °C. La capacidad de rendimiento del sistema de accionamiento eléctrico es limitada fuera de este rango de temperaturas.

<b>Temperatura de funcionamiento</b>	-5 ° ... +40 °C
--------------------------------------	-----------------

Para el funcionamiento en invierno (especialmente a temperaturas inferiores a 0 °C) recomendamos que la batería cargada y almacenada a temperatura ambiente no sea insertada en el Pedelec hasta poco antes de iniciar la circulación. Si se va a circular durante un trayecto más prolongado a temperaturas bajas, se recomienda el uso de fundas protectoras térmicas.

Básicamente deben evitarse las temperaturas inferiores a -10 °C y superiores a +60 °C. Nunca depositar la batería en verano en un automóvil ni almacenarla con radiación solar directa.

También deben respetarse estas temperaturas.

<b>Temperatura de transporte</b>	+10 °C ... +40 °C
<b>Temperatura de almacenamiento</b>	+10 °C ... +40 °C
<b>Temperatura del entorno de trabajo</b>	+15 °C ... +25 °C
<b>Temperatura de carga</b>	+10 °C ... +40 °C

En la placa indicadora de tipo se indican símbolos para el ámbito de uso del Pedelec.

- ▶ Antes del primer trayecto, comprobar sobre qué terrenos se puede circular.

### 3.1.5 Ámbito de uso











Ámbito de uso	Bicicletas de ciudad y de trekking	Bicicletas infantiles / Bicicletas juveniles	Bicicletas de montaña	Bicicleta de carreras	Bicicleta de carga	Bicicleta plegable
 <b>1</b>	 Apta para calles asfaltadas y pavimentadas.	 Apta para calles asfaltadas y pavimentadas.		 Apta para calles asfaltadas y pavimentadas.	 Apta para calles asfaltadas y pavimentadas.	 Apta para calles asfaltadas y pavimentadas.
 <b>2</b>	Apta para calles asfaltadas, carriles bici y senderos firmes, así como para tramos largos con una pendiente moderada y saltos de hasta 15 cm.	Apta para calles asfaltadas, carriles bici y senderos firmes, así como para tramos largos con una pendiente moderada y saltos de hasta 15 cm.	Apta para calles asfaltadas, carriles bici y senderos firmes, así como para tramos largos con una pendiente moderada y saltos de hasta 15 cm.	Apta para calles asfaltadas, carriles bici y senderos firmes, así como para tramos largos con una pendiente moderada y saltos de hasta 15 cm.		
 <b>3</b>		Apta para calles asfaltadas, carriles bici y trayectos por terrenos no asfaltados sencillos hasta exigentes, para tramos con una pendiente moderada y saltos de hasta 61 cm.	Apta para calles asfaltadas, carriles bici y trayectos por terrenos no asfaltados sencillos hasta exigentes, para tramos con una pendiente moderada y saltos de hasta 61 cm.			
 <b>4</b>			Apta para calles asfaltadas, carriles bici y trayectos por terrenos no asfaltados sencillos hasta exigentes, para un descenso limitado y saltos de hasta 122 cm.			

Tabla 9: Ámbito de uso

El Pedelec no es adecuado para estos ámbitos de uso:





Ámbito de uso	Bicicletas de ciudad y de trekking	Bicicletas infantiles / Bicicletas juveniles	Bicicletas de montaña	Bicicleta de carreras	Bicicleta de carga	Bicicleta plegable
 <b>1</b>	No circular nunca por terrenos no asfaltados ni dar saltos.	No circular nunca por terrenos no asfaltados ni dar saltos.		No circular nunca por terrenos no asfaltados ni dar saltos.	No circular nunca por terrenos no asfaltados ni dar saltos.	No circular nunca por terrenos no asfaltados ni dar saltos.
 <b>2</b>	No circular nunca por terrenos no asfaltados ni dar saltos por encima de 15 cm.	No circular nunca por terrenos no asfaltados ni dar saltos por encima de 15 cm.	No circular nunca por terrenos no asfaltados ni dar saltos por encima de 15 cm.	No circular nunca por terrenos no asfaltados ni dar saltos por encima de 15 cm.		
 <b>3</b>		No circular nunca en trayectos de descenso ni dar saltos por encima de 61 cm.	No circular nunca en trayectos de descenso ni dar saltos por encima de 61 cm.			
 <b>4</b>			No circular en trayectos por terrenos extremos ni dar saltos por encima de 122 cm.			

Tabla 10: Ámbito inadecuado

### 3.2 Placa indicadora de tipo

La placa indicadora de tipo se encuentra en el cuadro. La posición exacta de la placa indicadora de tipo se describe en la figura 3.

En la placa indicadora de tipo se indican hasta doce datos.

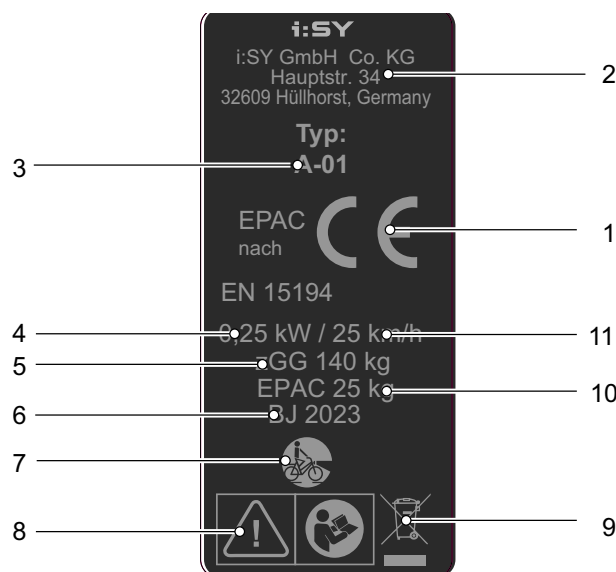


Figura 2: Ejemplo de placa indicadora de tipo i:SY

N.º	Denominación	Descripción	Más información
1	Identificación CE	Con la identificación CE, el fabricante declara que el Pedelec cumple los requisitos aplicables.	Capítulo 13
2	Fabricante	El fabricante puede localizarse en la dirección indicada.	Capítulo 1.1
3	Número de tipo	Cada tipo de Pedelec posee un número de tipo de tres cifras mediante el que se describen el año del modelo de fabricación, el tipo de Pedelec y la variante.	Capítulo 1.6
4	Máxima potencia continua nominal	La máxima potencia continua nominal es la máxima potencia posible durante 30 minutos en el eje de salida del motor eléctrico.	
5	Máximo peso total admisible (pta)	El máximo peso total admisible es el peso del Pedelec totalmente montado, más el peso corporal, más el equipaje.	Capítulo 3.1.3
6	Año de fabricación	El año de fabricación es el año en el que se ha fabricado el Pedelec.	
7	Tipo de Pedelec	Cada Pedelec está asignado a un tipo de Pedelec del que resultan el uso conforme a lo previsto, la función y el ámbito de uso.	Capítulo 3.1.1
8	Señales de seguridad	Las señales de seguridad advierten de peligros.	Capítulo 2.7
9	Aviso de eliminación	Para la eliminación de Pedelec debe tenerse en cuenta la guía para la eliminación de residuos.	Capítulo 10.1
10	Ámbito de uso	Solo debe circularse con el Pedelec en los lugares autorizados.	Capítulo 3.1.5
11	Peso del Pedelec listo para la circulación (opcional, solo en Pedelecs a partir de 25 kg)	El peso del Pedelec listo para la circulación se indica a partir de un peso de 25 kg y hace referencia al peso en el momento de la venta. Los accesorios adicionales deben sumarse al peso.	Capítulo 4.1
12	Velocidad de desconexión	La velocidad que ha alcanzado el Pedelec en el momento en el que la corriente desciende a cero o al valor de marcha en vacío.	

Tabla 11: Explicación de los datos de la placa indicadora de tipo

### 3.3 Componentes

#### 3.3.1 Vista general

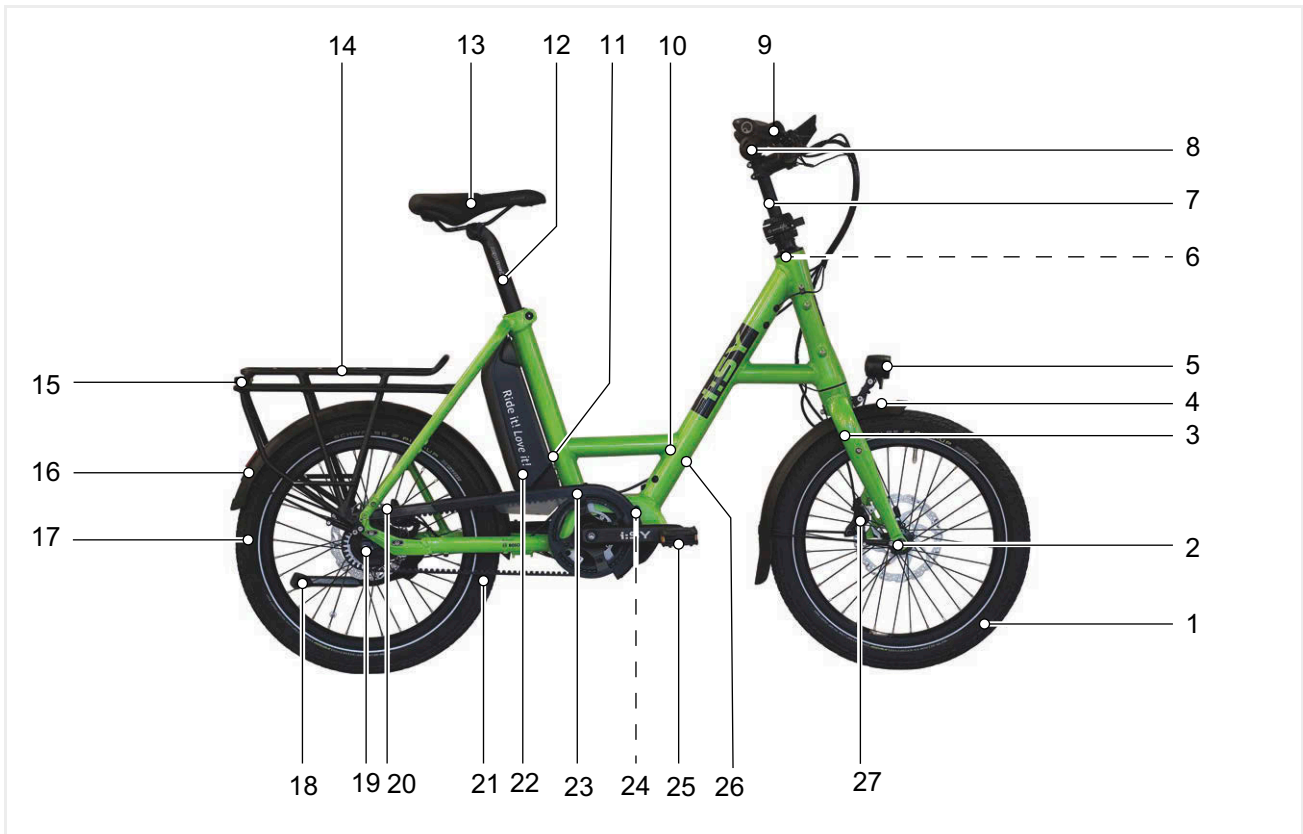


Figura 3: Pedelec visto desde el lado derecho

1	Rueda	11	Placa indicadora de tipo	20	Freno de disco
2	Buje	12	Tija de sillín	21	Correa
3	Horquilla	13	Sillín	22	Batería
4	Guardabarros	14	Portaequipajes	23	Cubrecadena
5	Luz delantera	15	Luz trasera	24	Motor
6	Cojinete de dirección	16	Guardabarros	25	Pedal
7	Prolongación del manillar	17	Rueda	26	Número de cuadro
8	Manillar	18	Pata lateral	27	Freno de disco
9	Potencia	19	Buje		
10	Cuadro				

### 3.3.2 Chasis

El chasis consta de dos componentes:

- Cuadro y
- Manillar.

#### 3.3.2.1 Cuadro

El cuadro absorbe todas las fuerzas que actúan sobre el Pedelec por el peso corporal, el pedaleo y el terreno. Además, el cuadro sirve como soporte de la mayoría de los componentes.

La geometría del cuadro determina la condición de marcha del Pedelec. Un cuadro está compuesto por los siguientes elementos:

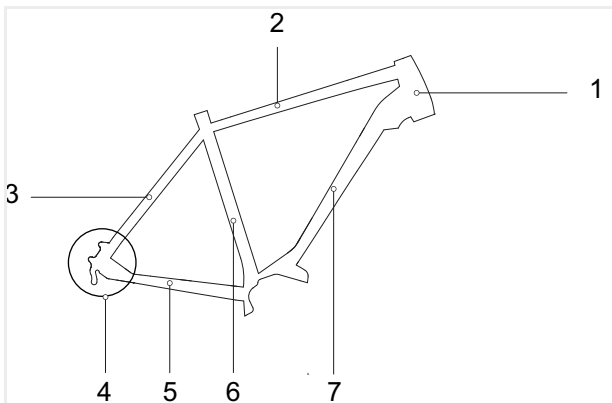


Figura 4: Elementos del cuadro

- 1 Tubo de dirección (también llamado pipa de dirección)
- 2 Tubo superior
- 3 Tirante de la horquilla trasera (también llamado vaina superior)
- 4 Puntera de la horquilla trasera
- 5 Tubo inferior de la horquilla trasera (también llamada vaina inferior)
- 6 Tubo de sillín
- 7 Tubo inferior

La talla del cuadro debe ajustarse a la talla corporal.

### Tamaños de cuadros para bicicleta de ciudad y de trekking, bicicleta plegable y bicicleta de carga

Debido a la posición de conducción erguida, las bicicletas de ciudad presentan algo más de tolerancia en lo que respecta a la altura del cuadro y, por tanto, la longitud del tubo superior. Como el manillar y el sillín se pueden ajustar a la talla corporal, el rango de las tallas de cuadro recomendadas puede ser algo más amplio.

Talla corporal [cm]	Talla de cuadro [cm]	
155 ... 165	S	43 ... 48
165 ... 175	M	48 ... 53
175 ... 185	L	53 ... 58
185 ... 195	XL	58 ... 62
195 ... 215	XXL	62 ... 65

Tabla 12: Tamaños de cuadro recomendados para bicicletas de ciudad y de trekking

### Tamaños de cuadro para bicicleta de montaña

La geometría de las bicicletas de montaña se diferencia según su tipo y su ámbito de uso. La talla del cuadro es independiente del tamaño de la rueda. En las tallas de cuadro recomendadas ya están contempladas estas diferencias.

Talla corporal [cm]		Talla de cuadro [cm]	Tamaño de la rueda [pulgadas]
150 ... 160		33 ... 37	26
160 ... 170		38 ... 43	26, 27,5
170 ... 180		43 ... 47	26, 27,5, 29
180 ... 190		47 ... 52	26, 27,5, 29
190 ... 200		51 ... 56	27,5, 29
200 ... 215		53 ... 60	27,5, 29

Tabla 13: Tamaños de cuadro recomendados para bicicletas de montaña

### Tamaños de cuadro para bicicletas de carreras y bicicletas de gravel

Las bicicletas de carreras y bicicletas de gravel se ofrecen con más opciones de tallas. La mayor proximidad de las distintas tallas permite un ajuste más exacto a la talla corporal.

La postura de asiento en el Pedelec viene determinada principalmente por la longitud del tubo superior:

- Cuanto más corto es el tubo superior, más erguida es la postura.
- Cuanto más largo es el tubo superior, más inclinada es la postura.

Talla corporal [cm]		Talla de cuadro [cm]
160 ... 175	XS	46 ... 48
165 ... 180	S	49 ... 51
170 ... 185	M	52 ... 54
175 ... 190	L	54 ... 56
180 ... 195	XL	57 ... 59
185 ... 200	XXL	58 ... 61

Tabla 14: Tallas de cuadro recomendadas para bicicletas de carreras y bicicletas de gravel

### Tamaño de cuadro para bicicletas juveniles

A edades juveniles, la talla corporal cambia de forma rápida. De ahí, que se deba comprobar la talla del cuadro cada 6 meses.

Talla corporal [cm]	Talla de cuadro [cm]
140 ... 150	33 ... 35
150 ... 160	35 ... 38
160 ... 170	38 ... 41
170 ... 180	41 ... 46
180 ... 190	46 ... 53

Tabla 15: Tamaño de cuadro recomendado para bicicletas de montaña juveniles

### Tamaño de cuadro para bicicletas infantiles

Los niños están en constante crecimiento. De ahí, que se deba comprobar la talla del cuadro cada 6 meses.

A su vez, y sobre todo en el caso de los que empiezan a montar en bicicleta, es importante que ambos pies puedan apoyarse de forma segura en el suelo al parar. Por ello, los niños requieren Pedelecs ajustados a su talla corporal. Solo así se puede garantizar la seguridad de la conducción.

Talla corporal [cm]	Tamaño de la rueda [pulgadas]
85 ... 110	12
90 ... 120	16
100 ... 125	18
110 ... 130	20
120 ... 145	24
135 ... 165	26

Tabla 16: Tamaño de la rueda recomendado para bicicletas infantiles



### 3.3.2.2 Manillar

Los componentes del manillar son:

- Cojinete de dirección,
- Potencia,
- Manillar y
- Horquilla.

### 3.3.2.3 Cojinete de dirección

El cojinete de dirección (también llamado rodamiento de dirección o juego de dirección) es el sistema de cojinete de la horquilla en el cuadro. Se diferencia entre dos tipos:

- Cojinete de dirección convencional para vástago de la horquilla con rosca y
- Cojinete de dirección para vástago de la horquilla sin rosca, así llamados Aheadsets.

### 3.3.2.4 Potencia

La potencia conecta el manillar en con el vástago de la horquilla. La potencia sirve para adaptar el manillar a la altura del/de la ciclista. Con la potencia se ajusta la altura del manillar y la distancia entre el manillar y el sillín (véase el capítulo 6.5.6).

### Potencias de ajuste rápido

Las potencias de ajuste rápido son una prolongación del vástago de la horquilla. En las potencias de ajuste rápido se pueden modificar la altura y la posición angular sin necesidad de usar herramientas. Dependiendo del modelo, pueden realizarse hasta 3 ajustes:

- 1 Ajuste de altura del manillar
- 2 Función de giro y
- 3 Ajuste del ángulo de la potencia

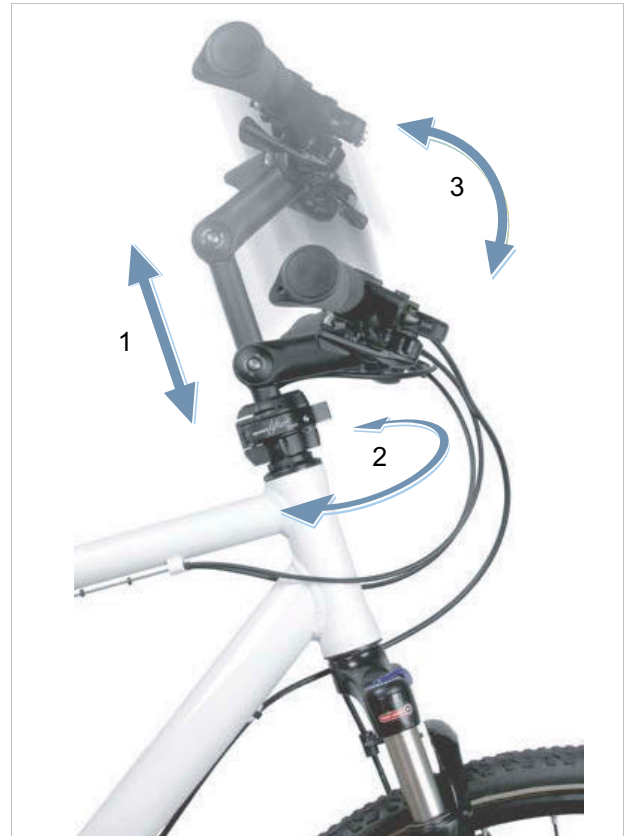


Figura 5: Ejemplo BY.SCHULZ Speedlifter Twist Pro SDS

El ajuste de la altura y del ángulo de la potencia aumenta la comodidad de conducción permitiendo que puedan adoptarse diferentes posiciones de marcha para las travesías prolongadas. La función de giro sirve para ahorrar espacio para el estacionamiento.

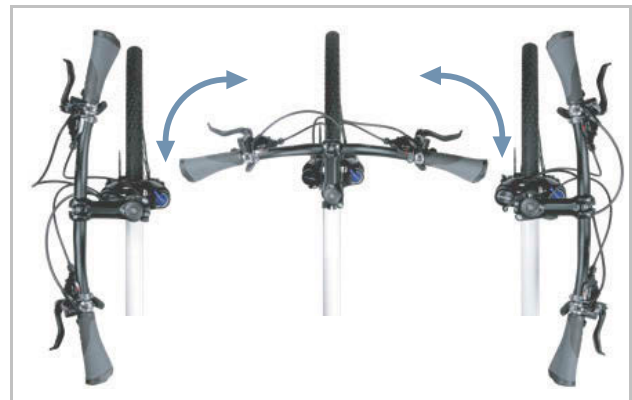


Figura 6: Función de giro, ejemplo BY.SCHULZ

### 3.3.2.5 Manillar

El Pedelec se controla a través del manillar. El manillar sirve para apoyar la parte superior del cuerpo y es el soporte de la mayoría de los controles y elementos de indicación (véase el capítulo 3.5.1).

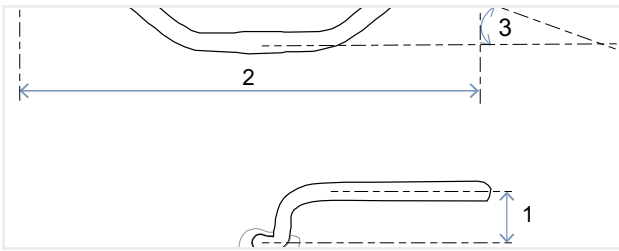


Figura 7: Dimensiones del manillar

Las dimensiones más importantes de un manillar son:

- 1 Altura (*del inglés rise*)
- 2 Anchura
- 3 Ángulo de agarre

### 3.3.2.6 Horquilla

En el extremo superior del vástago de la horquilla están fijados la potencia y el manillar. En las punteras se fija el eje. En el eje está fijada la rueda.

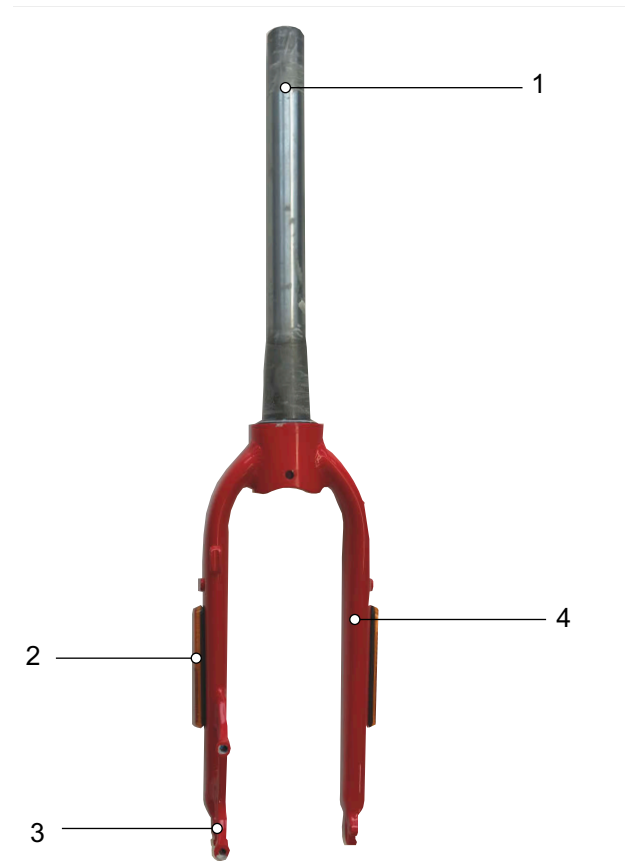


Figura 8: Vista general de la horquilla rígida

- 1 Vástago de la horquilla
- 2 Reflectores laterales (opcional)
- 3 Puntera de la horquilla
- 4 Tirante de la horquilla

En esta serie de modelos se encuentran montadas horquillas rígidas.

#### Horquilla rígida

Las horquillas rígidas transmiten la fuerza muscular y fuerza del motor aplicadas de forma óptima a la carretera. En las carreteras empinadas, en los Pedelecs con horquilla rígida es menor el consumo de energía y es mayor la autonomía restante en comparación con los Pedelecs con una suspensión ajustada.

### 3.3.3 Suspensión

La suspensión en el Pedelec se realiza mediante 2 componentes:

- la cubierta y
- opcionalmente, la tija de sillín con suspensión.



Figura 9: Sistema resistente a las vibraciones

- 1 Tija de sillín de muelle opcional (véase el capítulo 3.3.6.2)
- 2 Suspensión de los neumáticos

#### 3.3.3.1 Tija de sillín de muelle

Las tijas de sillín de muelle pueden reducir el golpe en el caso de impactos fuertes únicos. Mediante la amortiguación breve puede mejorarse claramente la comodidad de conducción.

Para más información, véase el capítulo 3.3.6.2.

Todos los tipos de tijas de sillín de muelle disponen de cojinetes de deslizamiento, guías y articulaciones pequeños y con una alta capacidad de carga. Si falta la lubricación regular, se reducirá considerablemente el comportamiento de respuesta sensible y se producirá un desgaste elevado.

Realizar la limpieza y el cuidado regulares de la tija de sillín de muelle (véase el capítulo 7.2.6 y el capítulo 7.4.9.1).

#### 3.3.3.2 Suspensión de la cubierta

La presión de inflado de las cubiertas tiene una gran influencia en la comodidad de conducción. Las cubiertas infladas con una presión de inflado alta provocan una cantidad mayor de golpes en el cuadro y el manillar en las carreteras irregulares comparado con las cubiertas con una presión neumática baja.

Las cubiertas blandas no se comprimen, sino que absorben las pequeñas irregularidades de la calzada por la elasticidad y la capacidad de la cubierta para deformarse. Por lo tanto, los pequeños obstáculos no generan ningún efecto de golpe.

Por ello se recomienda llenar la cubierta con una presión de inflado reducida para obtener una mayor comodidad de conducción (véase el capítulo 6.5.8).

### 3.3.4 Rueda

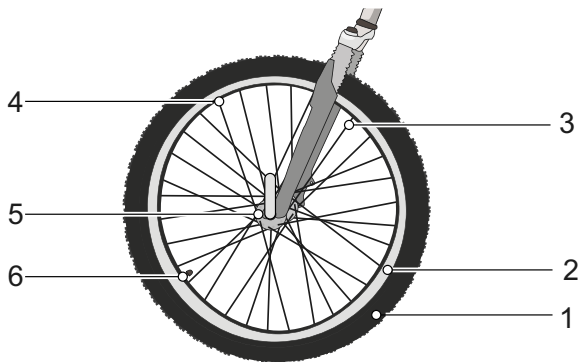


Figura 10: Componentes visibles de la rueda

- |   |                     |
|---|---------------------|
| 1 | Cubierta            |
| 2 | Llanta              |
| 3 | Radio               |
| 4 | Cabecilla del radio |
| 5 | Buje                |
| 6 | Válvula             |

La rueda consta de una cubierta, una cámara con una válvula y una llanta.

#### 3.3.4.1 Cubierta

La cubierta, llamada también neumático, forma la parte exterior de la rueda. La cubierta está montada en la llanta. En función del uso previsto, las cubiertas se diferencian en la estructura, el perfil y la anchura.



Figura 11: Ejemplo: Información en la cubierta

#### Tamaño de cubierta

El tamaño de cubierta se indica en el flanco de la cubierta.

#### Presión de inflado

El rango de presión admisible se indica en el flanco de la cubierta. Se indica en psi o en bar. Solo cuando la cubierta tiene una presión de inflado suficiente es capaz de soportar el Pedelec. La presión de inflado tiene que adaptarse al peso corporal y, seguidamente, tiene que comprobarse con regularidad.

#### Tipos de diseños de cubiertas

Existen 5 tipos de diseños diferentes de cubiertas:

- Cubiertas abiertas con cámara,
- Cubiertas abiertas sin cámara (*inglés Tubeless o Tubeless Ready*),
- Cubiertas cerradas (*inglés Tubular, Single Tube*), también denominadas cubiertas sin cámara,
- Cubiertas de material sólido (*inglés Solid Tires*) y
- Formas mixtas.

#### 3.3.4.2 Cubierta abierta con cámara

Las cubiertas abiertas (*inglés Tube Type*), también denominadas cubiertas clincher, se diferencian en:

- Cubiertas de alambre, con refuerzo de alambre de acero en el núcleo del talón,
- Cubiertas plegables, con refuerzo de fibras de aramida en el núcleo del talón y
- Cubiertas de talón, sin refuerzo del núcleo del talón, pero talones pronunciados que se enganchan cerca del borde de la llanta y se solapan en el fondo de la llanta.



Figura 12: Estructura de las cubiertas abiertas

- |   |  |
|---|--|
| 1 | Llanta   |
| 2 | Carcasa  |
| 3 | Cinturón de protección contra pinchazos (opcional) |
| 4 | Superficie de rodadura con perfil                  |
| 5 | Núcleo del talón                                   |

## Carcasa

La carcasa (*francés carcasse, estructura*) es la estructura de soporte de la cubierta. Generalmente hay 3 capas de carcasa debajo de la superficie de rodadura. La carcasa se compone de un tejido con hilos, en la mayoría de los casos de poliamida (nailon). El tejido está recubierto en ambos lados con goma y está cortado con un ángulo de 45°. Este ángulo con respecto a sentido de la marcha hace que las carcassas den estabilidad a la cubierta. Dependiendo del nivel de calidad de las cubiertas, las capas de la carcasa están tejidas con distinta densidad. La densidad del tejido de la carcasa se indica con el número de hilos por pulgada, en EPI (*inglés Ends per Inch*) o TPI (*inglés Threads per Inch*). Existen cubiertas con carcassas desde 20 hasta 127 EPI.

Con un valor de EPI alto se reduce el diámetro de los hilos utilizados. Las capas de carcasa con un valor de EPI más alto tienen hilos con un diámetro más reducido. Cuanto mayor sea el valor de EPI:

- menor será la cantidad de goma necesaria para recubrir los hilos,
- más ligeras serán las cubiertas y
- más flexibles serán las cubiertas y, por lo tanto, poseerán una resistencia a la rodadura menor.
- El tejido es más denso, de manera que la penetración de cuerpos extraños tiene una resistencia mayor. De este modo aumenta la seguridad contra pinchazos.

En las carcassas con 127 EPI, cada hilo individual ya solo tiene un grosor de 0,2 mm y, por lo tanto, es más vulnerable. Esto hace que una cubierta con 127 EPI tenga una protección contra pinchazos reducida. El equilibrio óptimo entre peso y resistencia se sitúa en 67 EPI.

Además del tejido, también es importante la mezcla de goma de una cubierta. La mezcla de goma consta de varios componentes:

40 ... 60 %	Caucho natural y sintético
15 ... 30 %	Materiales de relleno, p. ej. hollín, ácido silícico o gel de sílice
20 ... 35 %	<ul style="list-style-type: none"> <li>• Antioxidantes</li> <li>• Agentes de vulcanización, p. ej. azufre</li> <li>• Aceleradores de vulcanización, p. ej. óxido de zinc</li> <li>• Pigmentos y colorantes</li> </ul>

**Tabla 17: Mezcla de goma de las carcassas**

## Superficie de rodadura con perfil

En la parte exterior de la carcasa se encuentra montada una superficie de rodadura de goma.

Sobre una carretera limpia, el perfil influye mínimamente en las características de marcha. La adherencia entre la cubierta y la carretera se forma particularmente por la fricción estática entre la goma y la carretera.

## Cubiertas lisas y cubiertas de carretera

A diferencia de los coches, en el Pedelec no se produce aquaplaning. La superficie de apoyo es reducida y la presión de apriete es alta. Debido a la superficie de apoyo reducida de las cubiertas estrechas y sin perfil, la cubierta se engrana con las rugosidades de la calzada. En teoría, el deslizamiento de la cubierta se producirá con velocidades en torno a los 200 km/h.

En una carretera limpia, tanto si está seca o mojada, las cubiertas lisas se adhieren mejor que las cubiertas perfiladas, porque la superficie de contacto es mayor. La resistencia a la rodadura de las cubiertas lisas también es menor.

## Cubiertas todoterreno

En el terreno, el perfil tiene una gran importancia. En este caso, el perfil forma una unión dentada con el terreno y permite así la transferencia de las fuerzas de accionamiento, de frenado y de dirección. Un perfil MTB también puede contribuir a mejorar el control en las carreteras sucias o en caminos rurales.

Los bloques de perfil de las cubiertas MTB se deforman al empezar a rodar sobre la superficie de apoyo. La energía aplicada para ello se transforma parcialmente en calor. Otra parte se acumula y al salir de la superficie de apoyo se transforma en un movimiento deslizante del bloque de perfil, que contribuye a la abrasión de la cubierta.

Si sobre asfalto se utiliza una cubierta con un perfil alto, pueden producirse ruidos molestos. Si un Pedelec con una cubierta MTB circula principalmente en la carretera, por razones de desgaste y de ahorro energético es mejor cambiar la cubierta por un par de cubiertas con un perfil lo más reducido posible. En este caso puede acudir al establecimiento especializado para que la cubierta se cambie por otra con un perfil más bajo.

### Núcleo del talón

Las carcassas se envuelven alrededor de los núcleos del talón. A través de la acción de envolver en ambos lados se crean 3 capas de carcasa como resultado.

Para que las cubiertas no se deslicen sobre la llanta durante el inflado y tengan una buena sujeción, los núcleos del talón se estabilizan de 2 formas diferentes:



Figura 13: Núcleo de acero (1) y núcleo de Kevlar (2)

- con un alambre de acero. Estas cubiertas se denominan cubiertas de alambre (*inglés Clincher*).
- con fibras de aramida (Kevlar®). Estas cubiertas se denominan cubiertas plegables. Las cubiertas plegables son aproximadamente 50-90 g más ligeras que las cubiertas de alambre. Además, se pueden plegar para tener unas medidas de embalaje más reducidas.

### Cinturón de protección contra pinchazos (opcional)

Entre la carcasa y la superficie de rodadura puede haber un cinturón de protección contra pinchazos.



Figura 14: Efectividad del cinturón de protección contra pinchazos

Cada fabricante de cubiertas tiene sus propias categorías de protección contra pinchazos que no se pueden igualar entre sí.

### 3.3.4.3 Llanta

La llanta es el perfil metálico o de carbono de una rueda, que conecta la cubierta, la cámara y la banda de llanta. La llanta está conectada con el buje a través de los radios.

En el caso de freno de llanta, la parte exterior de la llanta se utiliza para frenar.

### 3.3.4.4 Válvula

Cada cubierta abierta tiene una válvula. El aire se bombea a la cubierta a través de la válvula. Cada válvula cuenta con una tapa de la válvula.

La tapa de la válvula atornillada brinda protección contra polvo y suciedad.

El Pedelec puede estar equipado con:

- Válvula Dunlop
- Válvula Presta
- Válvula Schrader

#### Válvula Dunlop

La válvula Dunlop (también denominada válvula clásica), es la más empleada. El obús de válvula puede sustituirse fácilmente y el aire puede purgarse rápidamente.

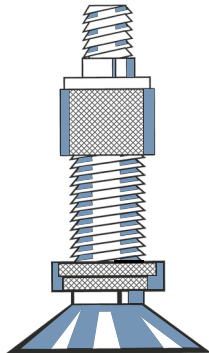


Figura 15: Válvula Dunlop

#### Válvula Presta

La válvula Presta (también conocida como válvula Sclaverand o de bicicleta de carreras) es la variante más estrecha de todas las válvulas. La válvula Presta necesita que se realice un taladro más pequeño en las llantas y, por ello, está especialmente indicado para las llantas estrechas de las bicicletas de carreras. Es de 4 a 5 g más ligera que la válvula Dunlop y que la válvula Schrader.

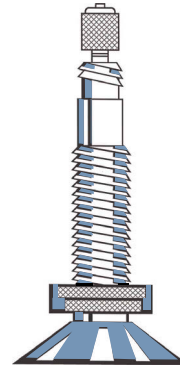


Figura 16: Válvula Presta

#### Válvula Schrader

El llenado a través de la válvula Schrader se puede realizar en gasolineras. Las bombas de aire de bicicleta más simples y antiguas no son adecuadas para las válvulas Schrader.

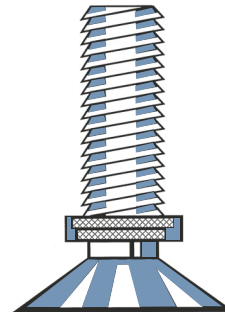


Figura 17: Válvula Schrader

### 3.3.4.5 Radio

El radio es el componente de unión entre el buje y a llanta. El extremo acodado del radio, que se engancha en el buje, se llama cabezal de radio. En el otro extremo del radio hay una rosca de 10 mm a 15 mm.

### 3.3.4.6 Cabecilla del radio

Las cabecillas del radio son los elementos roscados con rosca interior, que se encajan en la rosca del radio. Girando las cabecillas del radio se tensan los radios montados. De este modo se alinea uniformemente la rueda.



### 3.3.4.7 Buje

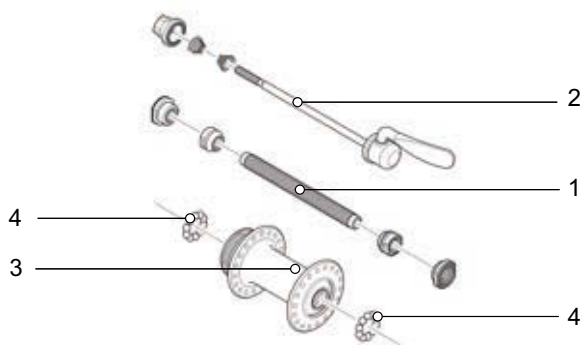
El buje se encuentra en el centro de la rueda. El buje está conectado con la llanta y con la cubierta a través de los radios. El buje está atravesado por un eje, que conecta el buje con la horquilla en la parte delantera y con el cuadro en la parte trasera.

La función principal del buje es transferir la fuerza del peso del Pedelec a las cubiertas. Los bujes especiales en la rueda trasera realizan funciones adicionales. Se puede diferenciar entre cinco tipos de buje:

- Bujes sin dispositivos adicionales,
- Buje de frenado (véase el freno de contrapedal),
- Buje de cambio, también llamado buje de tracción,
- Buje de generador (solo en bicicletas),
- Bujes del motor (solo en Pedelects con accionamiento frontal y trasero).

#### Buje sin dispositivo adicional

Los bujes de las ruedas delanteras de los Pedelects con motor trasero y central, en la mayoría de los casos son bujes sin dispositivos adicionales.



**Figura 18:** Ejemplo de buje de la rueda delantera, SHIMANO

- |   |                   |
|---|-------------------|
| 1 | Eje del buje      |
| 2 | Cierre rápido     |
| 3 | Cuerpo del buje   |
| 4 | Cojinete de bolas |

### 3.3.5 Sillín

La finalidad del sillín es soportar el peso corporal, ofrecer apoyo y permitir diferentes posiciones de marcha. Por ello, la forma del sillín depende de la constitución física, de la postura y del uso previsto del Pedelec.

Durante la circulación, el peso corporal se distribuye a los pedales, al sillín y al manillar. Si se mantiene una postura erguida, la superficie del sillín relativamente pequeña soporta aproximadamente el 75 % del peso corporal.

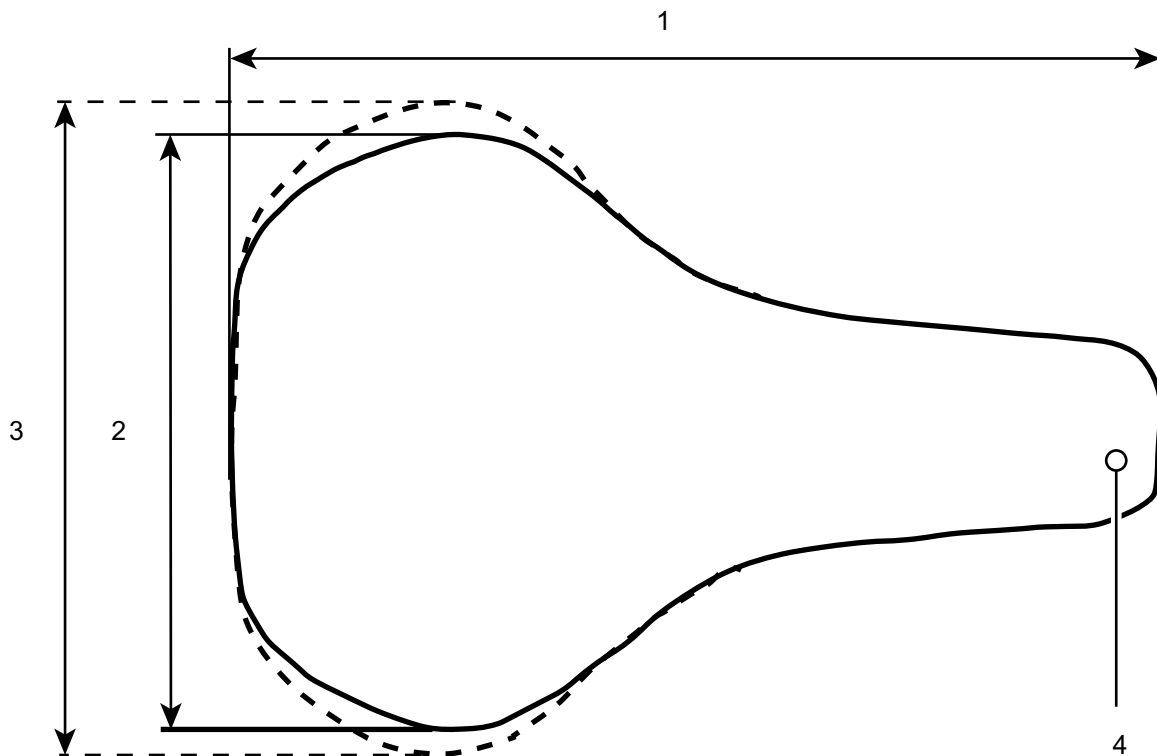


Figura 19: Dimensiones de sillín

- 1 Longitud de sillín
- 2 Anchura de sillín (versión estrecha)
- 3 Anchura de sillín (versión ancha)
- 4 Punta de sillín

El área de asiento pertenece a las regiones más sensibles del cuerpo. El sillín debe permitir sentarse sin sufrir fatiga y ni molestias. La forma del sillín debe estar adaptada a la anatomía individual. Consulte el capítulo 9.1 para soluciones en caso de molestias con el sillín.

Los sillines se ofrecen en tallas distintas. Los factores determinantes son la anchura de la pelvis y la separación de los isquiones. Por ello, las distintas variantes de asiento se diferencian en su anchura.

En los capítulos 6.5.4.3 y 6.5.4.4 se encuentran dos métodos para averiguar la anchura mínima del sillín.

### 3.3.5.1 Sillín de mujer

La distancia entre las tuberosidades isquiáticas y la sínfisis púbica es en las mujeres por término medio un cuarto menor que en los hombres. Por ello, pueden producirse zonas de presión dolorosas en los sillines de hombre provocadas por la punta del sillín, ya que los sillines demasiado estrechos o blandos presionan sobre los genitales o el coxis.



Figura 20: Pelvis femenina sobre el sillín

En función de la anatomía, la sínfisis púbica (unión cartilaginosa delantera de las dos mitades de la pelvis) se encuentra por término medio 1/4 más baja que en la pelvis masculina. El ángulo entre los huesos púbicos entre sí es más amplio.

La movilidad de la pelvis es mayor en las mujeres que en los hombres. Esto hace que la pelvis se incline con mayor frecuencia hacia delante sobre el sillín. Como resultado se produce una presión elevada en la zona genital.

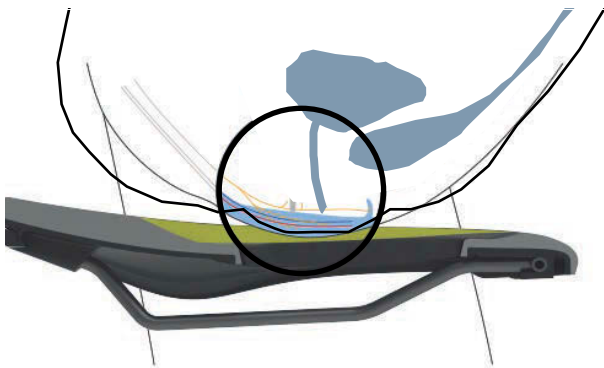


Figura 21: Zonas de presión del sillín, anatomía femenina

### 3.3.5.2 Sillín de hombre

En comparación con la anatomía femenina, las ramas púbicas están situadas claramente más inclinadas entre sí en los hombres. La sínfisis púbica está situada considerablemente más alta.



Figura 22: Pelvis masculina sobre el sillín

La pelvis masculina es menos flexible que la de las mujeres. Los hombres se sientan más erguidos y ejercen una carga mayor sobre los isquiones. De este modo, la zona de transición entre la parte trasera y la punta del sillín se pueden mantener estrecha (forma de Y). Esto ofrece mayor espacio libre para pedalear.

Las sensaciones de entumecimiento durante la circulación en Pedelec se producen en los hombres con frecuencia por una presión elevada en la zona perineal sensible. Como consecuencia del uso de sillines ajustados incorrectamente, demasiado estrechos o demasiado duros, la punta del sillín presiona directamente sobre los genitales. El riego sanguíneo empeora. Los genitales externos raramente son el desencadenante de las molestias, porque estos pueden apartarse y no son comprimidos por estructuras óseas.

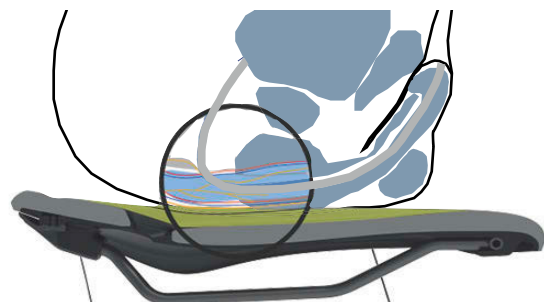


Figura 23: Zonas de presión del sillín, anatomía masculina

### 3.3.6 Tija de sillín

Las tijas de sillín no solo sirven para la fijación del sillín, sino también para el ajuste preciso de la posición de marcha óptima. La tija de sillín puede:

- ajustar la altura del sillín en el tubo del sillín,
- ajustar el sillín horizontalmente con un dispositivo de sujeción y
- ajustar la inclinación del sillín girando el dispositivo de sujeción completo del sillín.

Las tijas de sillín retráctiles disponen de un control remoto en el manillar con el que la tija de sillín se puede bajar y subir, por ejemplo, en un semáforo.

#### 3.3.6.1 Tija de sillín con mecanismo de sujeción integrado



Figura 24: Ejemplo de tija de sillín con mecanismo de sujeción integrado ergotec con uno o dos tornillos de apriete del sillín en la cabeza

Las tijas de sillín con mecanismo de sujeción integrado tienen una unión rígida del sillín con la tija. Las tijas de sillín con mecanismo de sujeción integrado que están acodadas hacia atrás de forma más pronunciada, se denominan tijas de sillín con desplazamiento. Las tijas de sillín con desplazamiento permiten una distancia mayor entre el sillín y el manillar.

El sillín se fija en las tijas de sillín con mecanismo de sujeción integrado mediante uno o dos tornillos de apriete del sillín en la cabeza. Se recomienda engrasar la rosca de estos tornillos para conseguir una tensión suficiente al apretar el tornillo.

Las tijas de sillín con mecanismo de sujeción integrado se fijan en el tubo del sillín mediante un cierre rápido o una abrazadera atornillable.

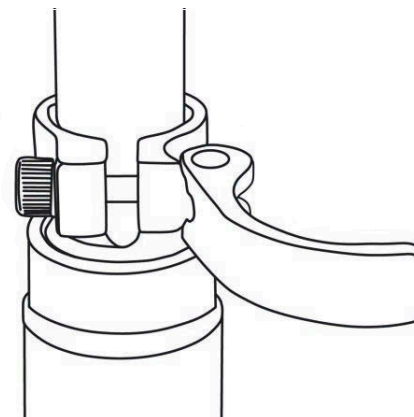


Figura 25: Ejemplo de cierre rápido

#### 3.3.6.2 Tijas de sillín de muelle

Las tijas de sillín de muelle pueden atenuar el golpe en el caso de impactos fuertes únicos, de manera que se mejora considerablemente la comodidad de conducción. Sin embargo, las tijas de sillín de muelle no pueden compensar las irregularidades de la calzada.

Si la tija de sillín es el único elemento de suspensión, el Pedelec completo formará parte de las masas sin suspensión. Esto incide negativamente en las bicicletas de viaje cargadas o en los Pedelecs con remolques para niños.

Las tijas de sillín de muelle disponen de cojinetes de deslizamiento, guías y articulaciones pequeños y con una alta capacidad de carga. Si falta la lubricación regular, se reducirá la capacidad de suspensión y se producirá un desgaste elevado.

La tensión previa de las tijas de sillín de muelle no amortiguadas debe ajustarse de manera que la tija de sillín de muelle aún no se comprima por el peso del cuerpo. De este modo se evita que la tija de sillín de muelle se comprima y se balancee en caso de una cadencia elevada o un pedaleo irregular.

En las tijas de sillín de muelle amortiguadas, la dureza de suspensión puede ajustarse más reducida. De este modo se utiliza el recorrido negativo del muelle.

**by.schulz, G2**

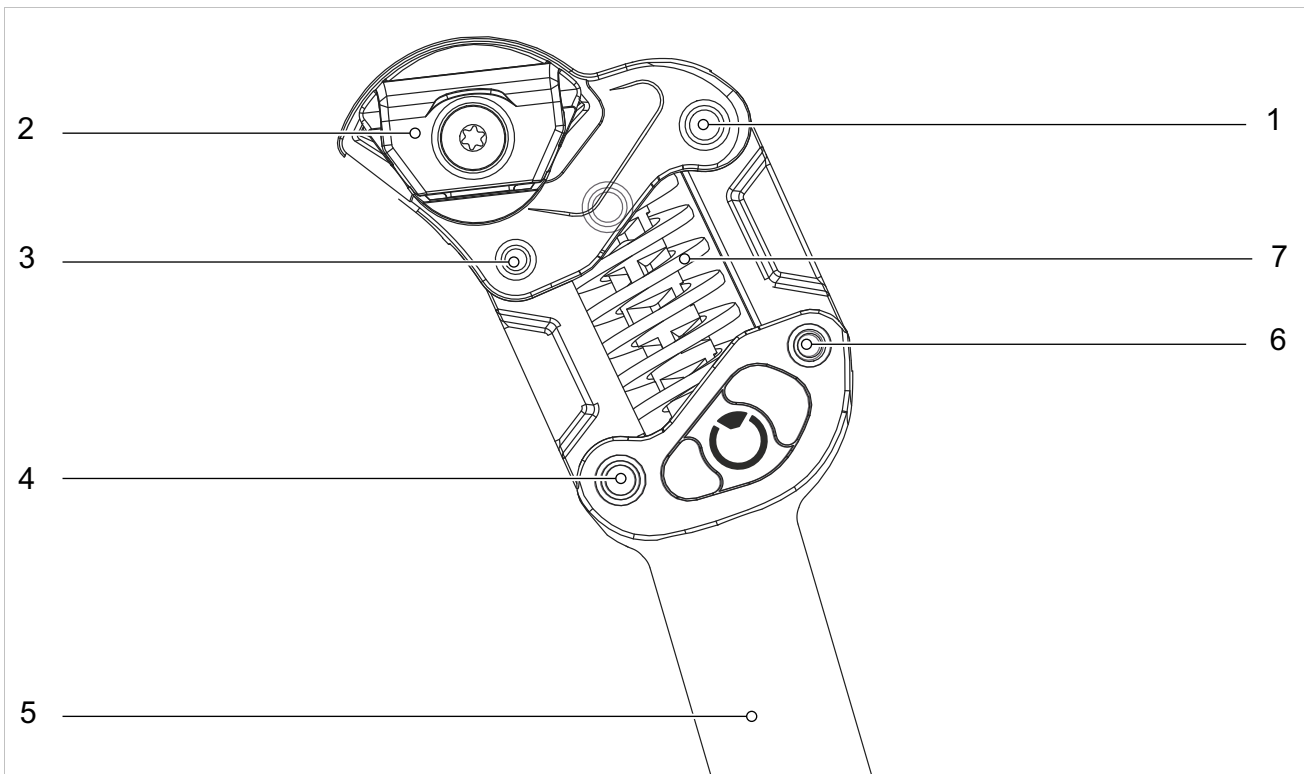
La tija de sillín de muelle de paralelogramo ha sido desarrollada para ofrecer el máximo de comodidad de conducción. La suspensión ha sido diseñada de forma progresiva, es decir, que el sistema reacciona blando ante los impactos ligeros y ante los impactos fuertes reacciona con una resistencia de resorte creciente.

Al comprimirse la suspensión, la tija de sillín de muelle de paralelogramo G.2 ST se introduce hasta aprox. 18 mm hacia atrás y aprox. 22 mm hacia abajo.

Debido al uso de un muelle de acero de alambre plano con una alta capacidad de carga y de elas-

tómeros técnicos, incluso los impactos fuertes (p. ej. al circular por baches profundos) no provocan que la suspensión ceda completamente.

Además, el movimiento de descompresión hacia atrás se amortigua mediante los elastómeros semiesféricos en la parte de la cabeza y de la base. Para la adaptación óptima de la G.2 al peso corporal y a la forma de conducción se encuentran disponibles elementos de suspensión fácilmente sustituibles con diferentes durezas de suspensión y amortiguadores.



**Figura 26: Estructura de la tija de sillín by.schulz G2**

- 1 Cojinete de deslizamiento grande
- 2 Cabeza con dentado fino
- 3 Cojinete de deslizamiento pequeño
- 4 Cojinete de deslizamiento grande
- 5 Tubo de la tija de sillín con base
- 6 Cojinete de deslizamiento pequeño
- 7 Muelle de acero de alambre plano

### 3.3.7 Freno

El sistema de frenado de un Pedelec se maneja de manera primaria a través de la palanca de freno del manillar.

- Al accionar la palanca de freno izquierda se activa el freno de la rueda delantera.
- Al accionar la palanca de freno derecha se activa el freno de la rueda trasera.

Los frenos sirven para la regulación de la velocidad y también como parada de emergencia. En caso de emergencia, si se aprietan los frenos se producirá una parada rápida y segura.

La activación del freno a través de la palanca de freno se realiza

- a través de la palanca de freno y el cable de cambio (freno mecánico) o
- a través de la palanca de freno y el cable de freno hidráulico (freno hidráulico).

#### 3.3.7.1 Freno mecánico

La palanca de freno está conectada con el freno a través de un hilo en el interior del cable de freno (también llamado cable Bowden).



Figura 27: Estructura del cable Bowden

#### 3.3.7.2 Freno hidráulico

En un sistema de tubos cerrado hay líquido de frenos. Si se acciona la palanca de freno, se activa el freno en la rueda mediante el líquido de frenos.

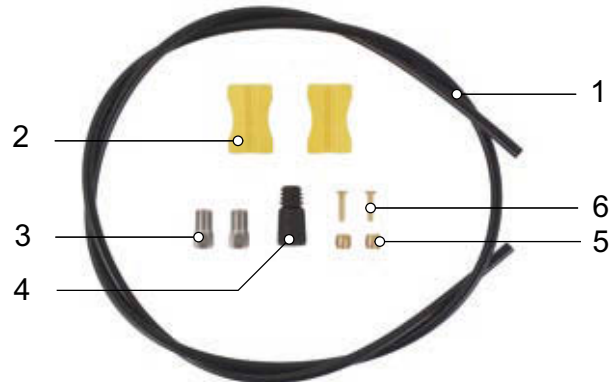


Figura 28: Componentes del cable de freno

- |   |                   |
|---|-------------------|
| 1 | Tubería del freno |
| 2 | Portacables       |
| 3 | Tuerca de unión   |
| 4 | Tapa de cierre    |
| 5 | Oliva             |
| 6 | Pin de inserción  |

### 3.3.7.3 Freno de disco

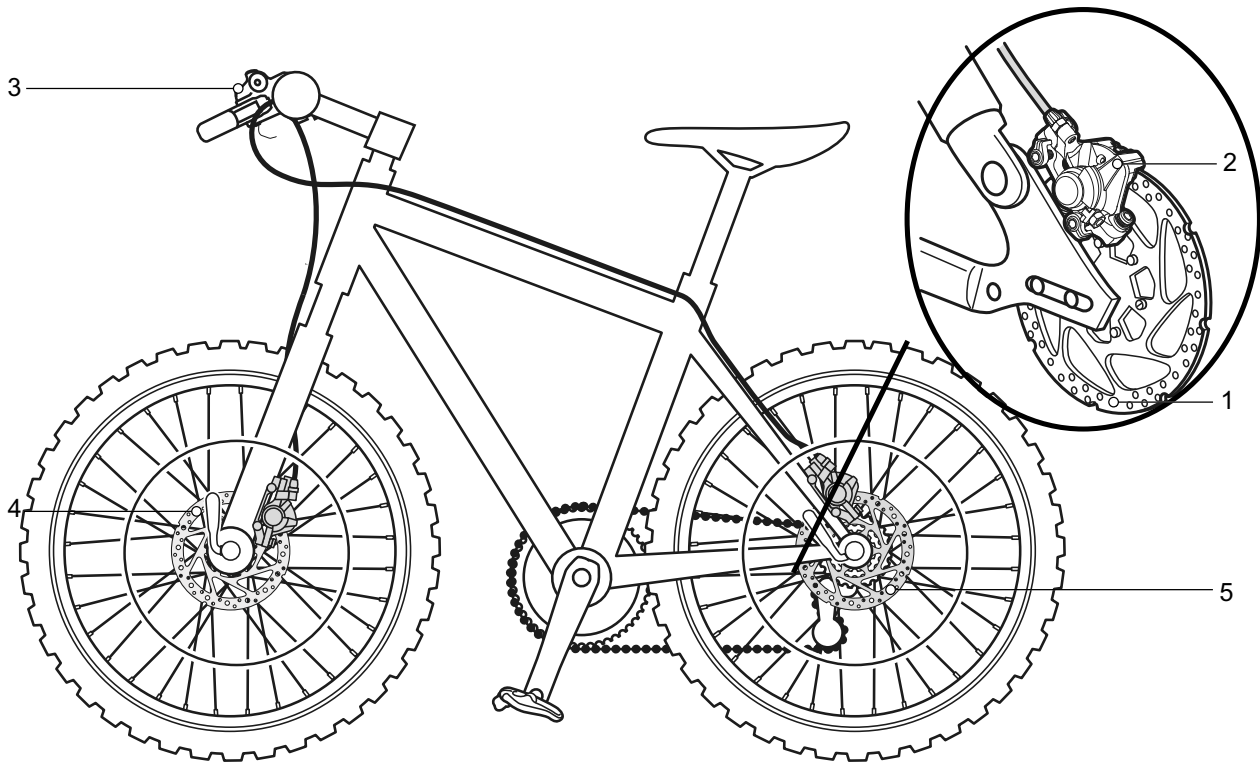


Figura 29: Sistema de frenado con freno de disco, ejemplo

- 1 Disco de freno
- 2 Pinza de freno con almohadillas de freno
- 3 Manillar con palanca de freno
- 4 Disco de freno de la rueda delantera
- 5 Disco de freno de la rueda trasera

En un Pedelec con un freno de disco, el disco de freno está atornillado fijamente con el buje.

La presión de frenado se genera al apretar la palanca de freno. Por medio del líquido de freno se transmite la presión a través de los cables de freno a los cilindros en la pinza de freno.

La fuerza de frenado se aumenta mediante una reducción y se transmite a las almohadillas de freno. Estas frenan el disco de freno de forma mecánica. Si se acciona la palanca de freno, las almohadillas de freno se presionarán contra el disco de freno y se desacelerará el movimiento de la rueda hasta su parada.

### 3.3.7.4 Freno de contrapedal



Figura 30: Sistema de frenado con un freno de contrapedal, ejemplo

- 1 Freno de llanta de la rueda trasera
- 2 Manillar con palanca de freno
- 3 Freno de llanta de la rueda delantera
- 4 Pedal
- 5 Freno de contrapedal

El freno de contrapedal detiene el movimiento de la rueda trasera cuando se pisan los pedales en sentido contrario al movimiento de la marcha.



### 3.3.8 Sistema de accionamiento mecánico

El Pedelec se acciona como una bicicleta mediante la fuerza muscular.

La fuerza que se utiliza al pedalear en el sentido de la marcha acciona el plato delantero. Mediante la cadena o la correa, la fuerza se transmite al plato trasero y, a continuación, a la rueda trasera.

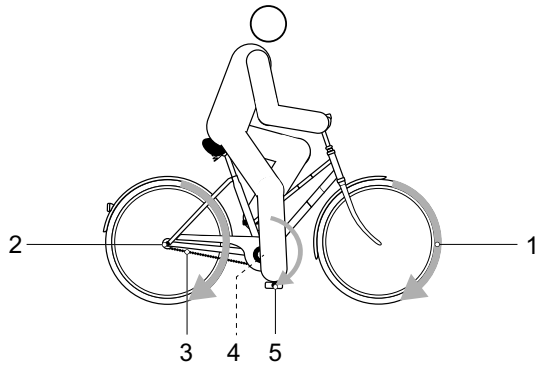


Figura 31: Esquema del sistema de accionamiento mecánico

- |   |                         |
|---|-------------------------|
| 1 | Sentido de la marcha    |
| 2 | Cadena o correa         |
| 3 | Plato trasero o polea   |
| 4 | Plato delantero o polea |
| 5 | Pedal                   |

El Pedelec está equipado con transmisión por cadena o por correa.

#### 3.3.8.1 Estructura de la transmisión por cadena



Figura 32: Esquema de la transmisión por cadena con cambio de cadena

- |   |        |
|---|--------|
| 1 | Cambio |
| 2 | Cadena |

La transmisión por cadena es compatible con un

- Freno de contrapedal,
- Cambio de buje o
- Cambio de cadena.

#### 3.3.8.2 Estructura de la transmisión por correa



Figura 33: Esquema de la transmisión por correa

- |   |                 |
|---|-----------------|
| 1 | Polea delantera |
| 2 | Polea trasera   |
| 3 | Correa          |

La transmisión por correa es compatible con

- Freno de contrapedal y
- Cambio de buje.

La transmisión por correa no es compatible con un cambio de cadena.

### 3.3.9 Sistema de accionamiento eléctrico

El Pedelec dispone de un sistema de accionamiento eléctrico, de forma adicional al sistema de accionamiento mecánico.

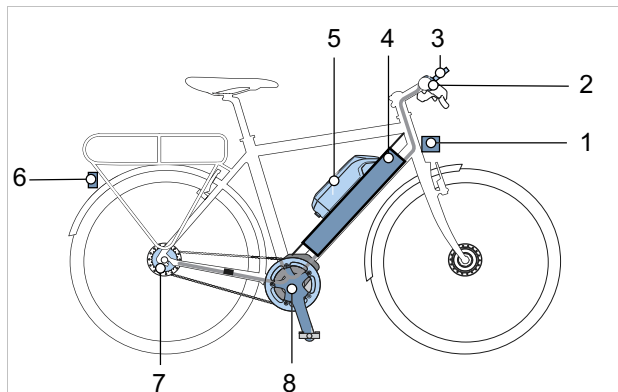


Figura 34: Esquema del sistema de accionamiento eléctrico con componentes eléctricos

- |   |   |
|---|---|
| 1 | Faro delantero  |
| 2 | Ordenador de a bordo  |
| 3 | Pantalla (opcional)   |
| 4 | Batería PowerTube o   |
| 5 | Batería PowerPack   |
| 6 | Luz trasera   |
| 7 | Cambio de marchas eléctrico (opcional)                            |
| 8 | Motor   |
| 9 | Un cargador adaptado a la batería (no representado en la figura). |

#### 3.3.9.1 Motor

Cuando la fuerza muscular excede un grado determinado al pedalear, el motor se conecta suavemente y asiste el pedaleo. La potencia del motor depende siempre de la fuerza ejercida al pedalear: Si la fuerza muscular es reducida, la asistencia al motor será más reducida que cuando se aplica una fuerza muscular mayor. Esto se aplica independientemente del nivel de asistencia.

El motor se desconecta automáticamente si el/la ciclista dejan de pedalear, la temperatura se encuentra fuera del rango admisible, se produce una sobrecarga o se alcanza la velocidad de desconexión de 25 km/h.

Puede activarse una ayuda para el desplazamiento. La velocidad depende de la marcha aplicada. Si el/la ciclista acciona el botón de ayuda para el desplazamiento del manillar, el motor impulsa el Pedelec con velocidad de paso.

La velocidad puede ser de máximo 6 km/h. Al soltar el botón de ayuda para el desplazamiento se detiene el sistema de accionamiento eléctrico. El Pedelec no dispone de una desconexión de emergencia separada. El motor puede detenerse en caso de emergencia por la retirada del ordenador de a bordo. Los frenos mecánicos sirven como parada de emergencia y aseguran una parada rápida y segura en caso de emergencia.

#### 3.3.9.2 Cargador

Con cada Pedelec se suministra un cargador. Puede utilizarse el siguiente cargador de la empresa BOSCH:

- el Charger BPC3400 de 4 A.

Debe tenerse en cuenta el manual de instrucciones en el capítulo 11.4 Documentos.

#### 3.3.9.3 Iluminación

El sistema de iluminación consta siempre de

- un faro delantero (también denominado luz delantera o luz frontal)
- una luz trasera (también denominado faro trasero).

Si la luz de marcha está activada, se conectan el faro y la luz trasera al mismo tiempo.

#### 3.3.9.4 Batería

Las baterías de BOSCH son baterías de iones de litio que han sido desarrolladas y fabricadas según el estado actual de la técnica. Cada elemento de batería está protegido por una cubierta de acero y está almacenado en una carcasa de plástico de la batería. Las normas de seguridad aplicables se han cumplido.

- La batería dispone de un sistema electrónico de protección interior. Este se encuentra adaptado al cargador y al Pedelec.
- La temperatura de la batería se controla de forma constante.
- La batería está protegida contra descarga profunda, sobrecarga, sobrecalentamiento y cortocircuito por el sistema de protección celular electrónica, "Electronic Cell Protection (ECP)".

En caso de peligros, la batería se desconecta automáticamente mediante el cambio de marchas de seguridad. En caso de peligros, la batería se desconecta automáticamente mediante el cambio de marchas de seguridad.

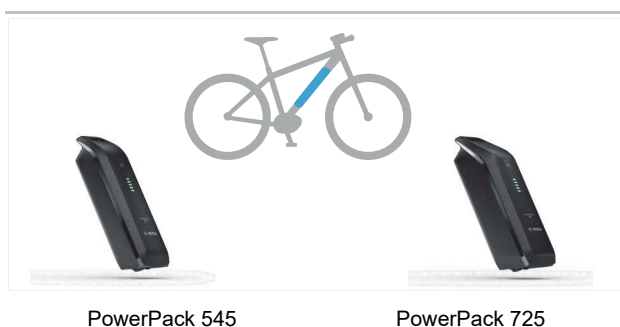
En estado cargado, la batería tiene una alta capacidad energética. En el capítulo 2 Seguridad y en el capítulo 6.9 Batería se indican las normas de comportamiento para la manipulación segura. Si el sistema de accionamiento eléctrico no se utiliza durante 10 minutos y no se pulsa ningún botón del ordenador de a bordo o de la unidad de mando, el sistema de accionamiento eléctrico desconectará la batería para ahorrar energía.

La duración de la batería se ve influida por el tipo y la duración de la carga. Como ocurre con cualquier batería de iones de litio, la batería envejece de manera natural, incluso si no se utiliza. La duración de la batería puede prolongarse si la batería se cuida correctamente y si se almacena a la temperatura correcta. El estado de carga de la batería disminuye a pesar de que se someta a unos cuidados correctos, debido al envejecimiento de la misma. Un período de uso reducido tras la carga indica que la batería está agotada.

Con el descenso de la temperatura se reduce la capacidad de rendimiento de la batería, ya que aumenta la resistencia eléctrica. En invierno con temperaturas bajas debe contarse con la reducción de la autonomía restante habitual. Si se va a circular durante un trayecto más prolongado a temperaturas bajas, se recomienda el uso de fundas protectoras térmicas.

Cada batería dispone de una cerradura individual.

En el Pedelec puede estar montada la siguiente batería:



PowerPack 545

PowerPack 725

Figura 35: Vista general de variantes de batería

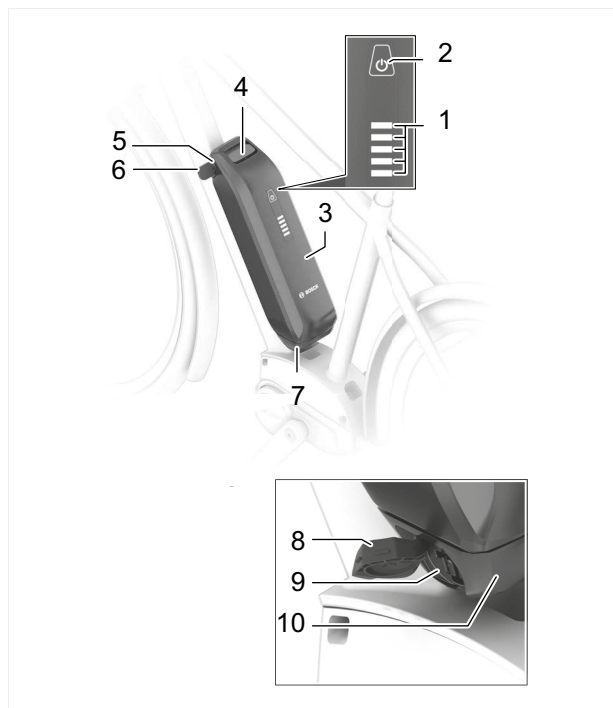


Figura 36: Detalles de PowerPack

- 1 Indicador de carga (batería)
- 1 Gancho de seguridad
- 2 Botón de conexión/desconexión (batería)
- 3 Carcasa de la batería
- 4 Soporte superior
- 5 Cerradura de la batería
- 6 Llave de la batería
- 7 Seguro de retención
- 8 Cubierta del casquillo de carga
- 9 Casquillo para el conector de carga
- 10 Soporte inferior

### 3.3.10 Ordenador de a bordo

El ordenador de a bordo en el manillar desempeña la función de unidad de mando. Controla el sistema y todas las visualizaciones en la pantalla mediante seis botones.



Figura 37: Ordenador de a bordo BOSCH LED Remote

A través de Bluetooth® se puede acceder a la App eBike Flow.

La unidad de mando dispone de una batería de iones de litio. La batería del Pedelec alimenta la unidad de mando con energía. Si hay una batería con suficiente carga insertada en el Pedelec y el sistema de accionamiento está conectado, se cargará la batería interna.

### 3.3.11 Pantalla

La pantalla indica las funciones centrales del sistema de accionamiento y los datos de marcha.



Figura 38: Pantalla BOSCH Intuvia 100

Si la pantalla se retira de su soporte, se desconectará automáticamente.

La pantalla se alimenta con una pila de botón CR2450.

## 3.4 Descripción de control y de visualizaciones

### 3.4.1 Manillar

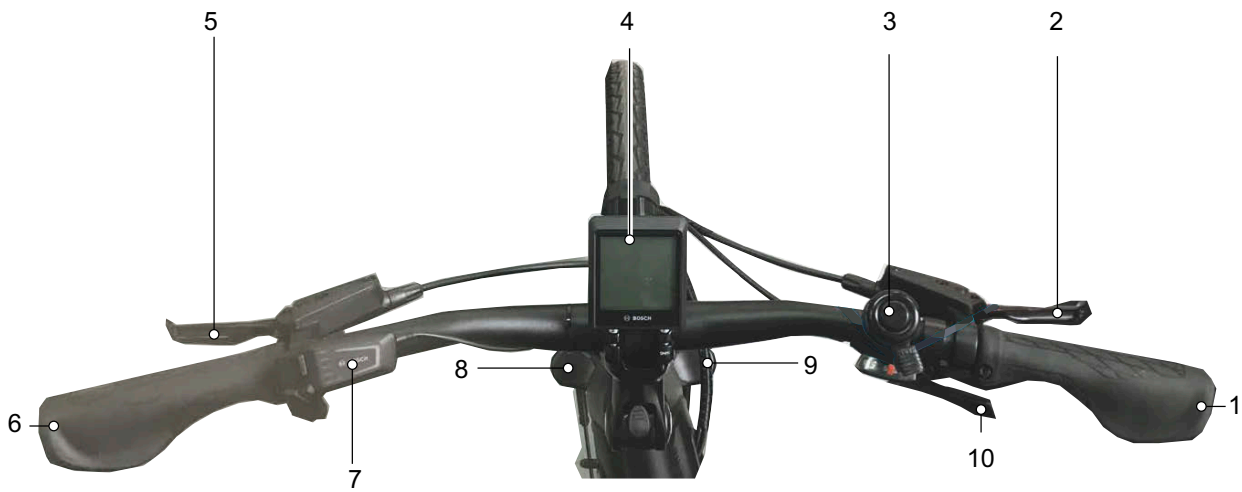


Figura 39: Vista detallada del manillar con BOSCH Kiox300, ejemplo

- 1 Puño
- 2 Freno de mano de la rueda trasera (detrás del manillar)
- 3 Timbre
- 4 Pantalla BOSCH, Intuvia 100
- 5 Freno de mano de la rueda delantera (detrás del manillar)
- 6 Puño
- 7 Ordenador de a bordo BOSCH LED Remote
- 8 Tapa de la válvula de aire
- 9 Rueda de ajuste SAG
- 10 Palanca de cambio

### 3.4.2 Ordenador de a bordo BOSCH LED Remote

El ordenador de a bordo en el manillar desempeña la función de unidad de mando. Controla el sistema y todas las visualizaciones en la pantalla mediante seis botones.

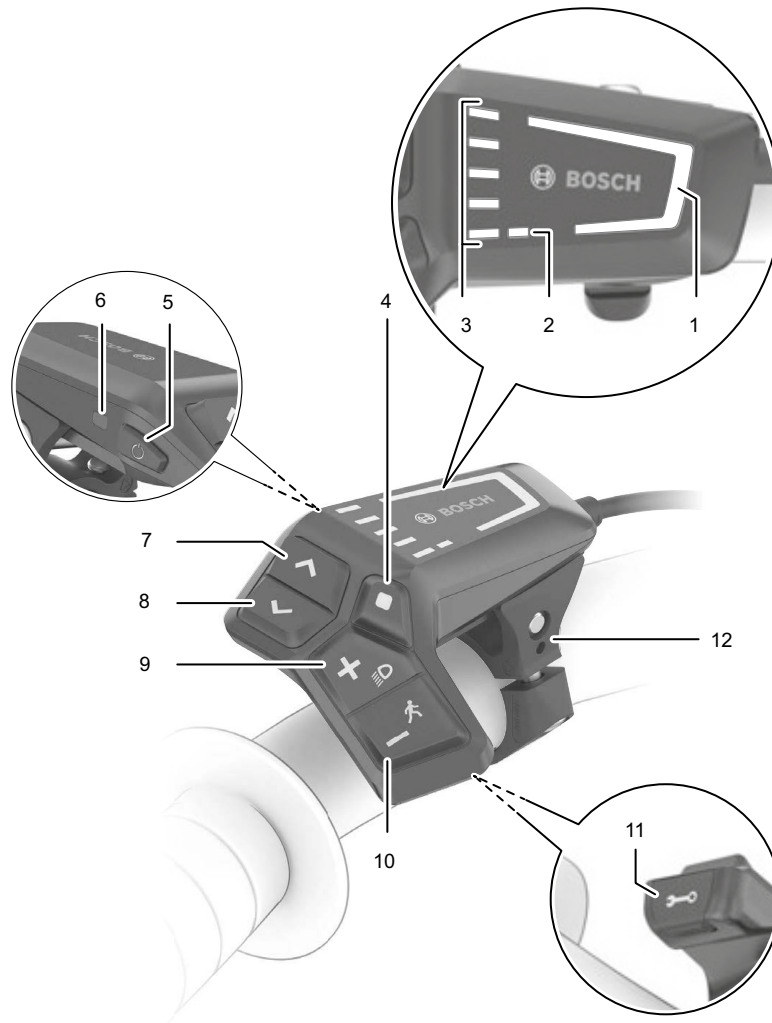


Figura 40: Vista general del ordenador de a bordo BOSCH LED Remote

	Símbolo	Nombre
1		Visualización del grado de asistencia seleccionado
2		Visualización ABS (opcional)
3		Indicador de carga (ordenador de a bordo)
4	◆	Botón de selección
5	⏻	Botón de conexión/desconexión (ordenador de a bordo)
6		Sensor de luz ambiental

Tabla 18: Vista general del ordenador de a bordo

	Símbolo	Nombre
7	>	Botón para aumentar el brillo / Botón de avance
8	<	Botón para reducir el brillo / Botón de retroceso
9	+	Botón + / Botón de luz
10	-	Botón - / Botón de ayuda para el desplazamiento
11		Conexión de diagnóstico (solo para fines de mantenimiento)
12		Soporte

Tabla 18: Vista general del ordenador de a bordo

## 1. Visualización del grado de asistencia seleccionado

Cuanto mayor se seleccione el grado de asistencia, mayor será la asistencia que ofrece el sistema de accionamiento al pedalear.

Para accionamientos de la Performance Line CX está disponible en "eMTB Mode". En el "eMTB Mode" se adaptarán dinámicamente el factor de asistencia y el par, en función de la fuerza de pedaleo sobre los pedales.

Grado de asistencia	Color	Uso
OFF	ninguna	En caso de que el sistema de accionamiento esté conectado, se desconecta la asistencia al motor. El Pedelec puede moverse como una bicicleta normal, solo pedaleando.
ECO	verde	Asistencia reducida con eficiencia máxima para una autonomía restante máxima.
TOUR	azul	Asistencia uniforme, para travesías con una elevada autonomía restante.
<b>eMTB/SPORT</b>	violeta	Asistencia potente, arranque deportivo, asistencia óptima en cualquier terreno.
TURBO	rojo	Asistencia máxima hasta cadencias altas, para una marcha deportiva.

Tabla 19: Vista general del grado de asistencia

## 2. Visualización ABS (opcional)

En los Pedelecs con sistema ABS se enciende la visualización ABS durante el arranque.

Si el Pedelec alcanza una velocidad de 6 km/h, se apagará la visualización ABS.

En caso de error, la visualización ABS se enciende junto con la visualización del grado de asistencia seleccionado parpadeando en color naranja.

Confirmar el error con el botón de selección y la visualización del grado de asistencia seleccionado se apagará. La visualización ABS sigue estando encendida para indicar que el sistema ABS no está en funcionamiento.

## 3. Indicador de carga (ordenador de a bordo)

El indicador de carga (ordenador de a bordo) muestra el estado de carga de la batería. El estado de carga de la batería también puede consultarse mediante los propios LED de la batería.

En la visualización, cada barra azul corresponde a un 20 % de capacidad y cada barra blanca corresponde a un 10 % de capacidad. La barra superior indica la máxima capacidad. Si la capacidad es baja, las dos visualizaciones inferiores cambian de color:

Barra	Capacidad
5 × azul	100 ... 91 %
4 × azul + 1× blanca	90 ... 81 %
4 × azul	80 ... 71 %
3 × azul + 1× blanca	70 ... 61 %
3 × azul	60 ... 51 %
2 × azul + 1× blanca	50 ... 41 %
2 × azul	40 ... 31 %
2 × naranja	30 ... 21 %
1 × naranja	20 ... 11 %
1 × roja	10 % ... reserva
1 × roja intermitente	Reserva ... batería descargada

Si la batería se está cargando, la barra superior parpadea.

### 3.4.2.1 Mensaje de sistema

El ordenador de a bordo indica si se producen errores críticos o errores menos críticos en el sistema de accionamiento.

Los mensajes de error generados por el sistema de accionamiento pueden leerse a través de la App eBike Flow o por el establecimiento especializado.

A través de un enlace en la App eBike Flow pueden indicarse todas las informaciones sobre el error y la asistencia para la subsanación del error.

En el capítulo 6.2 se incluye información y una tabla con todos los mensajes de sistema.

### 3.4.2.2 Creación de la cuenta de usuario

Para poder utilizar todas las funciones del sistema de accionamiento, el/la ciclista deberá registrarse en el PC o en el smartphone y crear una cuenta de usuario.

Mediante la cuenta de usuario, entre otras cosas, se pueden modificar ajustes, analizar datos de marcha y rutas y activarse funciones prémium.

### 3.4.2.3 Actualizaciones de software

Las actualizaciones de software se transmiten automáticamente en segundo plano de la App de smartphone "Bosch eBike Flow" al ordenador de a bordo, en el momento en que la App esté conectada con el ordenador de a bordo.

Cuando una actualización se ha transmitido completamente, se indicará tres veces con el reinicio del ordenador de a bordo.

Alternativamente en AJUSTES **<Mi eBike>** **<Componentes>** puede comprobarse si hay una actualización disponible.

### 3.4.2.4 El seguimiento de actividades

Para registrar actividades es necesaria la identificación de usuario a través del PC o el smartphone.

Para el registro de actividades, el/la ciclista debe aceptar el almacenamiento de datos de ubicación en el portal o en la App. Solamente de este modo se mostrarán todas las actividades en el portal y en la App.

El registro de la posición solo tiene lugar si el ordenador de a bordo está conectado con la App eBike-Connect.

Las actividades se representan en la App y en el portal después de la sincronización.

### 3.4.2.5 Función Lock

El ordenador de a bordo funciona en combinación con la función Lock de manera similar a una llave para el sistema de accionamiento. Después de activar la función Lock, se desactiva la asistencia de la unidad de accionamiento de la bicicleta eléctrica al retirar el ordenador de a bordo. El sistema de accionamiento mecánico puede seguir utilizándose.

En este caso, la activación ya solo es posible con el ordenador de a bordo perteneciente al Pedelec. La función Lock está vinculada a la cuenta de usuario de la App eBike-Connect.

La función Lock no es ningún seguro antirrobo, sino que es un complemento para una cerradura mecánica. Con la función Lock no se realiza ningún bloqueo mecánico del Pedelec o una acción similar. Solo se desactiva la asistencia por parte de la unidad de accionamiento.

Si se va a permitir el acceso al Pedelec a terceros de forma temporal o permanente, deberá desactivarse la función Lock en la App eBike-Connect.

Al activar y desactivar la función Lock, el sistema de accionamiento emitirá sonidos de bloqueo. La respuesta acústica está activada de forma estándar. La respuesta puede desactivarse en AJUSTES **<Mi eBike>**.



### 3.4.3 Pantalla BOSCH, Intuvia 100

La pantalla se controla mediante el ordenador de a bordo LED Remote.



Figura 41: Pantalla Intuvia 100

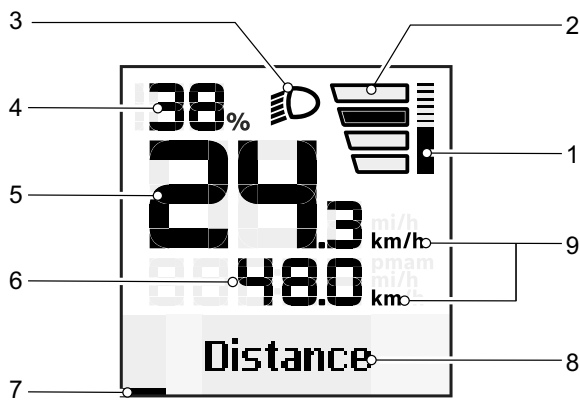


Figura 42: Vista general de la pantalla de inicio

- 1 Visualización de la potencia del motor
- 2 Visualización del grado de asistencia seleccionado
- 3 Símbolo de luz de marcha
- 4 Indicador de carga (pantalla)
- 5 Visualización de la velocidad
- 6 Visualización de valores
- 7 Barra de orientación
- 8 Visualización de texto / recomendación de cambio de marcha
- 9 Visualización de la potencia del motor

#### 1 Visualización de la potencia del motor

La potencia del motor utilizada se representa en forma de barra. La potencia del motor máxima depende del nivel de asistencia seleccionado.

#### 2 Visualización del grado de asistencia seleccionado

Cuanto mayor se seleccione el grado de asistencia, mayor será la asistencia que ofrece el sistema de accionamiento al pedalear.

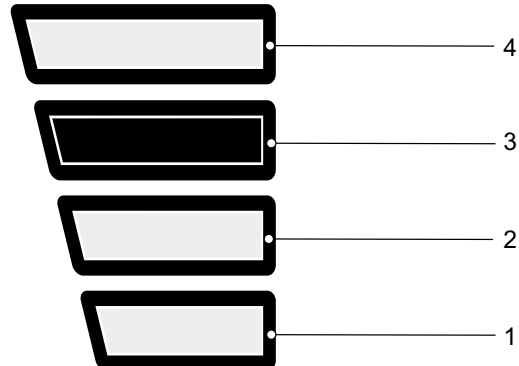



Figura 43: Grado de asistencia seleccionado

Grado de asistencia	Uso
SIN VISUALIZACIÓN	La función de asistencia del motor está desconectada. El Pedelec puede moverse como una bicicleta normal, solo pedaleando.
1	Asistencia reducida con eficiencia máxima para una autonomía restante máxima.
2	Asistencia uniforme, para travesías con una elevada autonomía restante.
3	Asistencia potente, arranque deportivo, asistencia óptima en cualquier terreno.
4	Asistencia máxima hasta cadencias altas, para una marcha deportiva.

Tabla 20: Vista general del grado de asistencia

#### 3 Símbolo de luz de marcha

 Si la luz de marcha está encendida, se muestra el símbolo de luz de marcha.

#### 4 Indicador de carga (pantalla)

Si el ordenador de a bordo se extrae del soporte, se guardará el último estado de carga de la batería mostrado.

#### 5 Visualización de la velocidad

La velocidad se indica en km/h o mph.

## 6 Visualización de valores

En la visualización de valores se pueden seleccionar las funciones siguientes:

Función	Explicación
RECORRIDO	Distancia recorrida desde el último restablecimiento
TIEMPO DE MARCHA	Tiempo de marcha desde el último restablecimiento
HORA	Hora actual
AUTONOMÍA	Autonomía esperada con la carga existente en la batería (si se mantienen las condiciones, como p. ej., el grado de asistencia, el perfil de la ruta, etc., constantes).
Ø VELOCIDAD	Velocidad media alcanzada desde el último restablecimiento
VELOCIDAD MÁX.	Velocidad máxima alcanzada desde el último restablecimiento
DISTANCIA TOTAL	Indicación de la distancia total recorrida con el Pedelec (no se puede restablecer)

Tabla 21: Vista general de funciones seleccionables

## 7 Barra de orientación

## 8 Visualización de texto / recomendación de cambio de marcha

En la visualización de texto se indica el nombre de la pantalla y la función representada.

Aquí también se indica la recomendación de cambio de marcha.

## 9 Unidad de velocidad

La unidad de velocidad se indica en km/h o mph.

## 3.4.3.1 Ajustes

En los ajustes se pueden cambiar los siguientes valores del sistema con el LED Remote. La estructura del menú de configuración es individual y puede modificarse mediante componentes o servicios adicionales. El menú de configuración solo aparece en parado.

Submenú	Explicación
<b>Cambiar/salir de los ajustes básicos</b>	
<Idioma>	Aquí puede elegir el idioma de visualización preferido
<Unidades>	Ajuste de la indicación de la velocidad y la distancia en kilómetros o millas
<Hora>	Ajuste de la hora
<Formato>	Ajuste del formato de 12 o 24 horas.
<Recomendación de cambio de marcha>	Activación o desactivación de la recomendación de cambio de marcha
<Iluminación de fondo>	Ajuste de la duración de la iluminación de fondo
<Brillo>	Ajuste del brillo de la pantalla
<Restablecer configuración>	Restablecimiento de todos los ajustes a los ajustes de fábrica
<Certificados>	

Tabla 22: Menú principal Intuvia 100

Además, en la App eBike Flow pueden leerse y modificarse los siguientes valores relevantes para el sistema y el servicio. La estructura del menú de configuración es individual y puede modificarse mediante componentes o servicios adicionales.

Menú	Submenú
	→ <Circunf. de rueda>
	→ <Restablecer rango>
	→ <Restablecer trayecto automático>
	→ <Horas de servicio>
	→ <Componentes BOSCH montados>

Tabla 23: Valores de la pantalla Intuvia 100 visibles y ajustables en la app eBike Flow

### 3.4.4 Freno de mano

A la izquierda y a la derecha del manillar se encuentra un freno de mano.

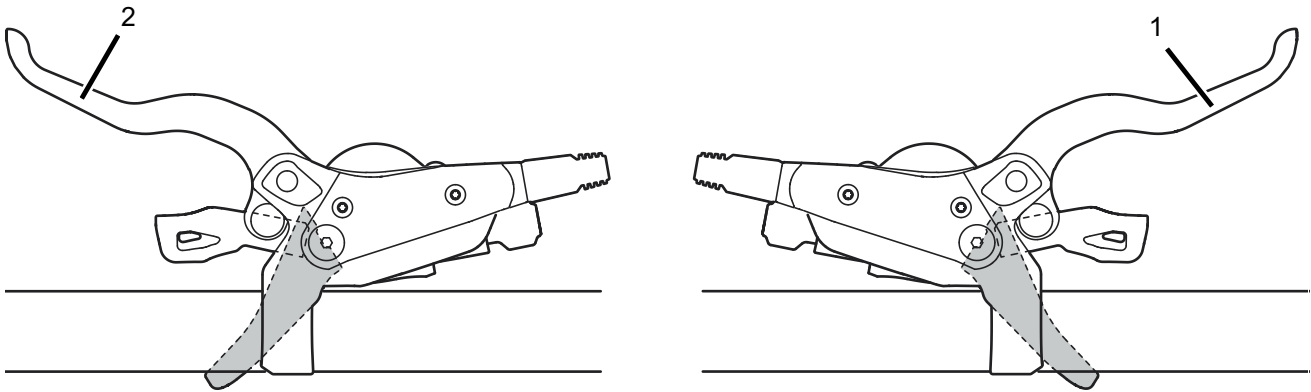


Figura 44: Freno de mano de la rueda trasera (1) y de la rueda delantera (2), ejemplo de freno SHIMANO

El freno de mano izquierdo (2) controla el freno de la rueda delantera.

El freno de mano derecho (1) controla el freno de la rueda trasera.

### 3.4.5 Indicador de carga (batería)

Cada batería dispone de un indicador de carga:

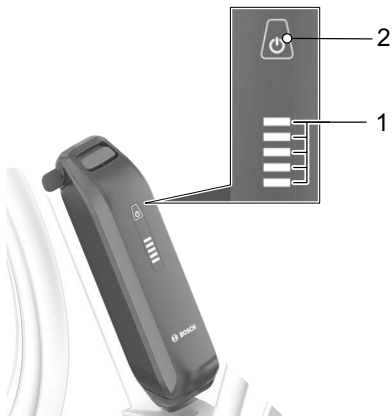


Figura 45: Indicador y elemento de mando batería BOSCH PowerPack



Figura 46: Indicador y elemento de mando BOSCH Power Tube

- 1 Botón de conexión/desconexión (batería)
- 2 Indicador de carga (batería)

#### 3.4.5.1 Indicador de carga (batería)

Los cinco LED verdes del indicador de carga indican el estado de carga de la batería si la batería está conectada. Cada LED corresponde a un 20 % de la capacidad.

LED 1,2,3,4,5	Estado de carga
● ● ● ● ●	100 ... 80 %
● ● ● ● ○	79 ... 60 %
● ● ● ○ ○	59 ... 40 %
● ● ○ ○ ○	39 ... 20 %
● ○ ○ ○ ○	19 ... 15 %
○ ○ ○ ○ ○	5 ... 0 %

Figura 47: Visualización del estado de carga de la batería

Símbolos:

- LED encendido
- LED apagado

Cuando la batería está completamente cargada se encienden los cinco LED. El estado de carga de la batería conectada se muestra además en el ordenador de a bordo.

Cuando la capacidad de la batería es inferior al 10 %, el último LED encendido parpadea.

Si el estado de carga de la batería se encuentra por debajo del 5 %, se apagan todos los LED del indicador de carga.

El estado de carga se muestra además en el ordenador de a bordo.

## 3.5 Datos técnicos

### 3.5.1 Pedelec

Potencia suministrada / sistema	250 W (0,25 kW)
Velocidad de desconexión	25 km/h
Temperatura de carga	0 °C ... +40 °C
Temperatura de funcionamiento	-5 °C ... +40 °C
Temperatura de almacenamiento	+10 °C ... +40 °C

Tabla 24: Datos técnicos del Pedelec

### 3.5.2 Emisiones

Deben respetarse los requisitos de protección conforme a la directiva 2014/30/UE de compatibilidad electromagnética. El Pedelec y el cargador pueden utilizarse sin limitaciones en áreas residenciales.

Nivel de intensidad acústica de emisión con la categoría A	<70 dB(A)
Valor de vibración total para las extremidades superiores	<2,5 m/s <sup>2</sup>
Valor efectivo superior de aceleración del cuerpo completo	<0,5 m/s <sup>2</sup>

Tabla 25: Emisiones ponderadas del Pedelec\*

### 3.5.3 Iluminación del Pedelec

Tensión aprox.	12 V
Máxima potencia	
Luz delantera	17,4 W
Luz trasera	0,6 W

Tabla 26: Iluminación del Pedelec

### 3.5.4 Pantalla-BDS3YYY

Tensión de salida	67 × 74 × 18 mm
Corriente de salida, máx.	2,5"
Tipo de protección	240 × 320

Tabla 27: Datos técnicos de la pantalla-soporte BOSCH, BDS3YYY

### 3.5.5 Ordenador de a bordo LED Remote

Batería interna de iones de litio	3,7 V, 75 mAh
Temperatura de carga	0 °C ... +45 °C
Temperatura de funcionamiento	-5 °C ... +40 °C
Temperatura de almacenamiento	+10 °C ... +50 °C
Tipo de protección	IP54
Dimensiones	74 × 53 × 35 mm
Peso	0,03 kg
Interfaz de diagnóstico	
Interfaz	USB Type.C®
Cable de carga USB *	USB Type.C®
Corriente de carga máx. de la conexión USB	600 mA
Tensión de carga de la conexión USB	5 V
BLUETOOTH Low Energy®	
Frecuencia	2400...2480 MHz
Potencia de transmisión	1 mW

Tabla 28: Datos técnicos del ordenador de a bordo BOSCH LED Remote, BRC3600

\*no está incluido en el volumen de suministro estándar

### 3.5.6 Pantalla BOSCH Intuvia 100

Dimensiones	67 × 74 × 18 mm
Diagonal de pantalla	2,5"
Resolución de pantalla	240 × 320
Batería	1 × CR2450
Tipo de protección	IP54
Peso, aprox.	0,063 kg
Temperatura de funcionamiento*	-5 °C ... +40 °C
Temperatura de almacenamiento	+10 °C ... +40 °C
Sensor	Sensor de luminosidad
BLUETOOTH Low Energy 5.0®	
Frecuencia	2400 ... 2480 MHz
Potencia de transmisión	≤1 mW

Tabla 29: Datos técnicos de la pantalla BOSCH Intuvia 100, BHU3200

\*Fuera de la temperatura de funcionamiento se pueden producir anomalías en la pantalla.

### 3.5.6.1 Motor BOSCH Performance Line CX

Máxima potencia continua nominal	250 W
Par máx.	85 Nm
Asistencia máx.	340 %
Relación biela-plato	1 : 1
Velocidad máx.	25 km/h
Tensión nominal	36 V CC
Línea de cadena permitida	47,5 mm 0/+15 mm
Interfaz pedalier	ISIS
Tornillos de biela	M15 × 1
Clase de protección IP	IP54
Peso, aprox.	3 kg
Temperatura de funcionamiento	-5 °C...+40 °C
Peso	aprox. 2,9 kg
Temperatura de almacenamiento	-10 °C ...+40 °C

Tabla 30: Datos técnicos del motor BOSCH Performance Line CX, BDU3740, BDU3741

## 3.5.7 Batería

### 3.5.7.1 Batería BOSCH PowerTube 500

Tensión nominal	36 V
Capacidad nominal	13,4 Ah
Energía	500 Wh
Peso	3,0 kg
Tipo de protección	IP54
Temperatura de funcionamiento	-5 °C ... +40 °C
Temperatura de almacenamiento	10 °C ... +40 °C
Rango de temperatura de carga permitido	0 °C ... 40 °C

Tabla 31: Datos técnicos de la batería BOSCH PowerTube 500, BBP3750 horizontal, BBP3751 vertical

### 3.5.7.2 Batería BOSCH PowerTube 625

Tensión nominal	36 V
Capacidad nominal	16,7 Ah
Energía	625 Wh
Peso	3,6 kg
Tipo de protección	IP54
Temperatura de funcionamiento	-5 °C ... +40 °C
Temperatura de almacenamiento	10 °C ... +40 °C
Rango de temperatura de carga permitido	0 °C ... 40 °C

Tabla 32: Datos técnicos de la batería BOSCH PowerTube 625, BBP3760 horizontal, BBP3761 vertical

### 3.5.7.3 Batería BOSCH PowerTube 750

Tensión nominal	36 V
Capacidad nominal	20,1 Ah
Energía	750 Wh
Peso	4,3 kg
Tipo de protección	IP54
Temperatura de funcionamiento	-5 °C ... +40 °C
Temperatura de almacenamiento	10 °C ... +40 °C
Rango de temperatura de carga permitido	0 °C ... 40 °C

Tabla 33: Datos técnicos de la batería BOSCH PowerTube 750, BBP3770 horizontal, BBP3771 vertical

### 3.5.7.4 Batería BOSCH PowerPack 400

Tensión nominal	36 V
Capacidad nominal	11,1 Ah
Energía	400 Wh
Peso	2,2 kg
Tipo de protección	IP54
Temperatura de funcionamiento	-5 °C ... +40 °C
Temperatura de almacenamiento	10 °C ... +40 °C
Rango de temperatura de carga permitido	0 °C ... 40 °C

Tabla 34: Datos técnicos de la batería BOSCH PowerPack 500, BBP3540

### 3.5.7.5 Batería BOSCH PowerPack 500

Tensión nominal	36 V
Capacidad nominal	13,8 Ah
Energía	500 Wh
Peso	3,0 kg
Tipo de protección	IP54
Temperatura de funcionamiento	-5 °C ... +40 °C
Temperatura de almacenamiento	10 °C ... +40 °C
Rango de temperatura de carga permitido	0 °C ... 40 °C

**Tabla 35: Datos técnicos de la batería BOSCH PowerPack 500, BBP3550**

### 3.5.7.6 Batería BOSCH PowerPack 600

Tensión nominal	36 V
Capacidad nominal	16,6 Ah
Energía	600 Wh
Peso	3,0 kg
Tipo de protección	IP54
Temperatura de funcionamiento	-5 °C ... +40 °C
Temperatura de almacenamiento	10 °C ... +40 °C
Rango de temperatura de carga permitido	0 °C ... 40 °C

**Tabla 36: Datos técnicos de la batería BOSCH PowerPack 600, BBP3560**

### 3.5.7.7 Batería BOSCH PowerPack 800

Tensión nominal	36 V
Capacidad nominal	22,2 Ah
Energía	800 Wh
Peso	3,9 kg
Tipo de protección	IP54
Temperatura de funcionamiento	-5 °C ... +40 °C
Temperatura de almacenamiento	10 °C ... +40 °C
Rango de temperatura de carga permitido	0 °C ... 40 °C

**Tabla 37: Datos técnicos de la batería BOSCH PowerPack 800, BBP3580**

### 3.5.8 Cubierta

#### 3.5.8.1 Nivel de protección contra pinchazos SCHWALBE

NPP	Revestimiento de caucho	Combinación de revestimientos	Revestimiento de tejido
7	SmartGuard®		
6		DualGuard Double Defense®	Tubeless Easy
5	GreenGuard® PunctureGuard		V-Guard
4			RaceGuard®
3	K-Guard		
2			Performance LiteSkin
1			

Figura 48: Clasificación del cinturón de protección contra pinchazos de acuerdo con el nivel de protección contra pinchazos (NPP)

	<p><b>SmartGuard®</b> La SmartGuard® tiene un cinturón de protección de caucho especial altamente elástico de 5 mm, que se obtiene en parte del reciclaje.</p>
	<p><b>DualGuard</b> La tecnología de protección contra pinchazos DualGuard se compone de dos capas de 2,5 mm de caucho especial y tejido de nailon debajo de la superficie de rodadura.</p>
	<p><b>Double Defense®</b> La protección contra pinchazos combinada está disponible en versiones:</p> <ul style="list-style-type: none"> <li>• En la versión Race, la protección se realiza con SnakeSkin (completa) y adicionalmente con RaceGuard (debajo de la superficie de rodadura).</li> <li>• En las cubiertas Tour, SnakeSkin actúa en las paredes laterales y la V-Guard de alta densidad se encuentra debajo de la superficie de rodadura.</li> <li>• Las cubiertas "Plus" combinan una capa de GreenGuard debajo de la superficie de rodadura y SnakeSkin en las paredes laterales.</li> </ul>

	<p><b>Tubeless Easy</b> La tecnología Tubeless, tejidos monofilamento especiales (SnakeSkin o MicroSkin) que evitan la pérdida de aire y garantizan la protección contra pinchazos en la combinación con leche de sellado.</p>
	<p><b>V-GUARD</b> El cinturón de protección contra pinchazos de la V-Guard se compone de fibras ligeras y resistentes a los cortes. Su tejido ofrece un alto grado de seguridad contra pinchazos en las cubiertas Race y Tour ligeras.</p>
	<p><b>GreenGuard®</b> El cinturón contra pinchazos de la GreenGuard® se compone de caucho especial altamente elástico de 3 mm, que se obtiene en parte del reciclaje, y se encuentra en una carcasa 67 EPI.</p>
	<p><b>PunctureGuard</b> El cinturón de protección contra pinchazos PunctureGuard se compone de un revestimiento de goma de 3 mm de grosor.</p>
	<p><b>RaceGuard®</b> El cinturón de protección contra pinchazos de la RaceGuard® se compone de 2 capas de tejido de nailon entrecruzado, que se encuentra en una carcasa 67 EPI.</p>
	<p><b>K-Guard</b> La protección contra pinchazos K-Guard se compone de un revestimiento de caucho natural, reforzado pro fibras de Kevlar®. Kevlar® es una fibra de alta tecnología de DuPont que se utiliza en muchos ámbitos para la protección contra la penetración de objetos, entre otras cosas, en chalecos antibalas.</p>
	<p><b>Performance y LiteSkin</b> Cubierta con una carcasa 50 EPI, sin cinturón de protección contra pinchazos.</p>



## 3.5.9 Tija de sillín BY.SCHULZ, G2

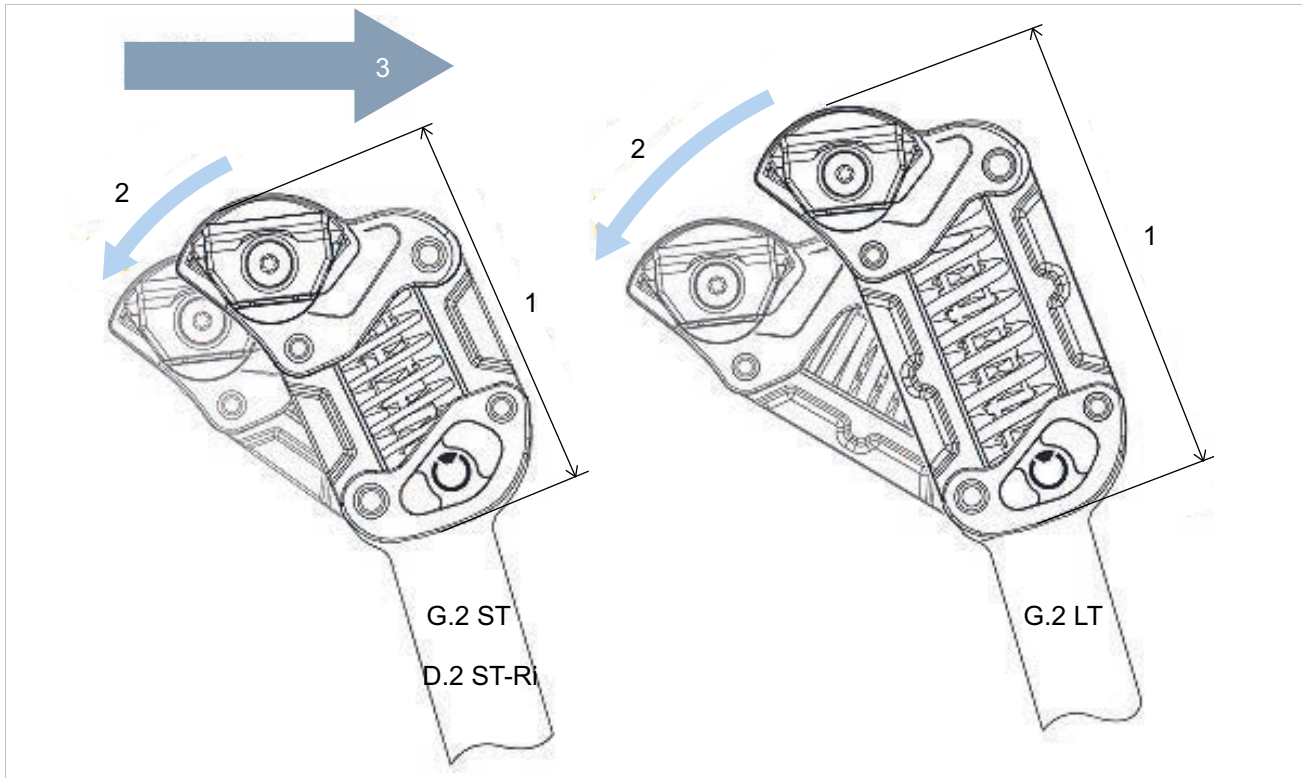


Figura 49: Datos técnicos y funciones G.2 ST y G.2 LT con altura estructural (1) y profundidad en la parte trasera (2) en el sentido de la marcha (3)

	G.2 ST	G.2 LT	D.2 ST-Ri
1 = Altura estructural [mm]	100	130	134
2 = Profundidad en la parte trasera [mm]	18	33,5	18
Profundidad en la parte inferior [mm]	22	40,5	22
Material	Aluminio AL-6061-T6, AL-6066-T6, 3D forjado		
Elemento de suspensión [mm]	72	102	72
Recorrido de muelle [mm]	30	50	30
Desplazamiento [mm]	17	19,5	17

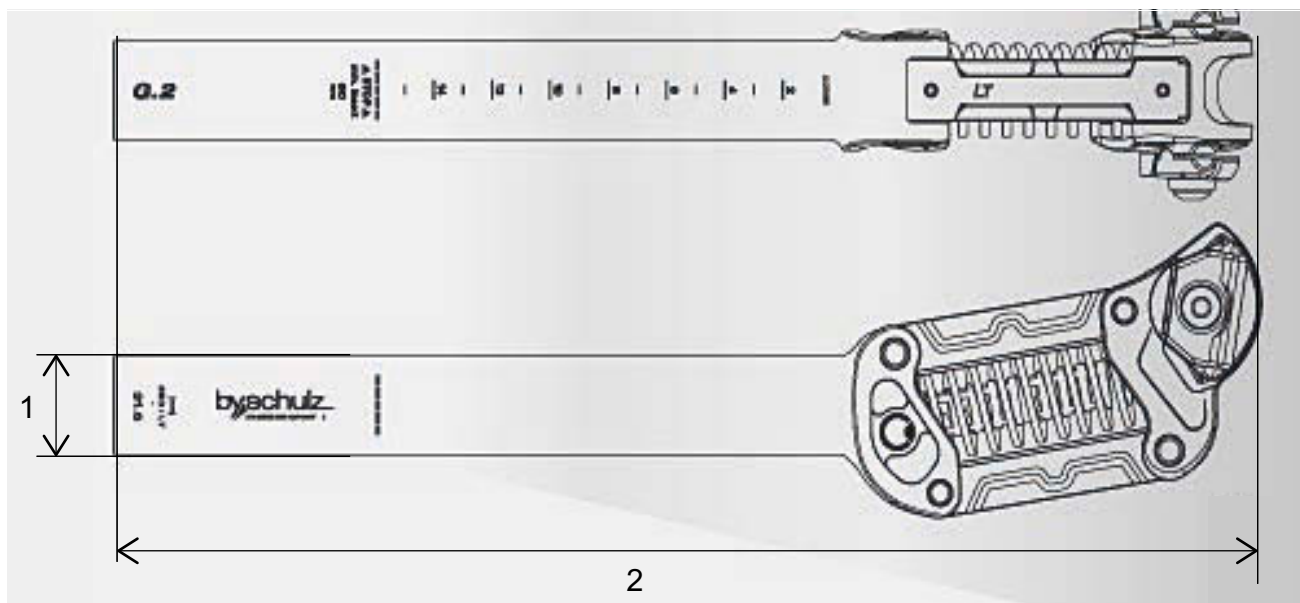


Figura 50: Dimensiones de la tija de sillín BY.SCHULZ, G2 con diámetro (1) y longitud (2)

G2	Diámetro [mm]									
	25,4	26,4	26,6	26,8	27,2	30,6	30,9	31,6	33,9	34,9
Longitud [mm]										
300	X									
350		OX	OX	OX	OX	OX	OX			
400				OX						OX
450							OX	OX	OX	OX


X = G.2 ST disponible

O = G.2 LT disponible

Elementos de suspensión adaptables al peso corporal

G2 ST	Código de color	Peso corporal [kg]
Suave	rojo	45 ... 65
Medio	amarillo	60 ... 85
Estándar	verde	80 ... 105
Duro	azul	100 ... 130
Extra duro	Negro	125 ... 150

## 3.5.10 Par de apriete

Modelo	Par de apriete	Tornillo
<b>Eje</b>		
<b>Tuerca de eje convencional</b>	35 ... 40 Nm*	
<b>Eje roscado 12AH2 SR SUNTOUR</b> Eje Tornillo de seguridad	8 ... 10 Nm 5 ... 6 Nm	Caperuza de hexágono interior de 6 mm Caperuza de hexágono interior de 5 mm
<b>Eje roscado 15AH2 SR SUNTOUR</b> Eje Tornillo de seguridad	8 ... 10 Nm 5 ... 6 Nm	Caperuza de hexágono interior de 6 mm Caperuza de hexágono interior de 5 mm
<b>Intend Edge</b> Eje Tornillo de seguridad	3 ... 5 Nm 10 Nm	M6
<b>Batería</b>		
<b>BOSCH PowerPack 400/500/600/800</b>  4 × tornillos de fijación del bloqueo del fondo de la carcasa 2 × tornillos de fijación de la cubierta 2 × tornillos de fijación de la cubierta 2 × tornillos de fijación del soporte en el lado del cable 1 × tornillos de fijación del soporte en el lado del cable 2 × tornillos de fijación del soporte en el lado del cierre 1 × tornillos de fijación del soporte en el lado del cierre	5 Nm 2 Nm 2 Nm 1,3 Nm 5 Nm 5 Nm 1 Nm	Torx® T25, M5 × 20 M3,5 × 12 M3,5 × 12 (puntiagudo) Torx® T15 Torx® T25, M5 × 20 Torx® T25 Torx® T15, M3,5 × 12
<b>Ordenador de a bordo</b>		
<b>Soporte BOSCH Intuvia 100</b>  Tornillo de fijación 1, M3 × 22 Tornillo de fijación 2, M3 × 14	1 Nm 1 Nm	Caperuza de hexágono interior de 3 mm Caperuza de hexágono interior de 3 mm
<b>Controlador de sistema BOSCH</b> Tornillo de fijación	0,5 Nm	Torx® T10
<b>BOSCH Mini Remote</b> Tornillo de fijación	0,4 Nm (no 0,6 Nm, como se indica en el Mini-Remote)	Caperuza de hexágono interior de 3 mm
<b>SHIMANO SC-E5003</b> Tornillo de fijación	0,8 Nm	Caperuza de hexágono interior de 3 mm

Almohadillas de freno		
<b>SHIMANO</b> Anillo de sujeción	2 ... 4 Nm	Llave de hexágono interior de 3 mm Destornillador plano
<b>TEKTRO para sistema de freno hidráulico</b> Tornillos de fijación	3 ... 5 Nm	Llave de hexágono interior de 3 mm
Tubería de freno		
<b>SHIMANO</b> Tornillo de unión del freno de mano	5 ... 7 Nm	Llave inglesa de 8 mm
<b>SHIMANO</b> Tornillo de unión de la pinza de freno, versión para unión roscada hueca	5 ... 7 Nm 8 ... 10 Nm	Llave de hexágono interior de 3 mm Llave de hexágono interior de 4 mm
<b>SHIMANO</b> Tornillo de unión de la pinza de freno, versión recta	5 ... 7 Nm	Llave de hexágono interior de 3 mm
<b>SHIMANO para bicicleta de carreras</b> Tornillo de unión del manguito del cable	5 ... 7 Nm	Llave inglesa de 8 mm
<b>TEKTRO para sistema de freno hidráulico</b> Válvula de purga en la pinza de freno	4 ... 6 Nm	#
<b>TEKTRO para sistema de freno hidráulico</b> Tornillos de cierre de depósito de líquido de frenos del freno de mano	2 ... 4 Nm	Torx® T15
Pinza de freno		
<b>SHIMANO</b> Tornillo de fijación adaptador y tornillo de fijación de la pinza de freno, versión con soporte de freno IS	6 ... 8 Nm	...
<b>SHIMANO</b> Tornillo de fijación de la pinza de freno, versión Postmount	6 ... 8 Nm	...
<b>TEKTRO para sistema de freno hidráulico</b> Tornillos de fijación de adaptador	6 ... 8 Nm	#
<b>TEKTRO para sistema de freno hidráulico</b> Tornillo de fijación de pinza de freno	6 ... 8 Nm	Llave de hexágono interior de 5 mm

Disco de freno		
<b>SHIMANO para tipo Center Lock</b> Tornillo de fijación, cierre rápido	40 ... 50 Nm	TL-LR15 TL-FC36/TL-LR11 Llave ajustable
<b>SHIMANO para tipo Center Lock</b> Tornillo de fijación, versión de tuerca	40 ... 50 Nm	TL-LR10 Llave inglesa
<b>SHIMANO para versión de 5 orificios</b> Tornillos de fijación	2 ... 4 Nm	Destornillador hexalobular [n.º 25]
<b>SHIMANO para versión de 6 orificios</b> Tornillos de fijación	2 ... 4 Nm	Destornillador hexalobular [n.º 25]
<b>TEKTRO para sistema de freno hidráulico</b> Tornillos de fijación	4 ... 6 Nm	Torx® T25
Freno Cantilever		
<b>SHIMANO</b> Tornillo de fijación de la pinza de freno	5 ... 7 Nm	Llave de hexágono interior de 5 mm
<b>SHIMANO</b> Tornillo de fijación para zapata del freno	8 ... 9 Nm	Llave de hexágono interior de 5 mm Llave inglesa de 10 mm
<b>SHIMANO</b> Tornillo de fijación del cable de tracción Bowden	6 ... 8 Nm	Llave de hexágono interior de 5 mm
Freno de llanta de doble articulación		
<b>SHIMANO</b> Tornillo de fijación	8 ... 10 Nm	Llave de hexágono interior de 5 mm
<b>SHIMANO, modelos con tuerca</b> Tornillo de fijación	8 ... 10 Nm	Llave inglesa de 10 mm
<b>SHIMANO</b> Tornillo de fijación para zapata del freno	5 ... 7 Nm	Llave de hexágono interior de 4 mm
<b>SHIMANO, lado izquierdo</b> Tornillo de fijación para cable de freno	6 ... 8 Nm	Llave de hexágono interior de 5 mm
<b>SHIMANO, lado derecho</b> Tornillo de fijación para cable de freno	1 ... 1,5 Nm	Llave de hexágono interior de 2 mm
Control remoto de la tija de sillín		
<b>eightpins</b> Tornillo de fijación Abrazadera del cable de accionamiento	2,5 Nm 5 Nm	Caperuza de hexágono interior de 4 mm Caperuza de hexágono interior de 3 mm
Corona del piñón libre		
<b>SHIMANO</b>	35 Nm	Dispositivo de extracción del piñón libre TL-FW30

Horquilla		
<b>Intend Edge</b> Tornillo de corona doble	12 Nm	
<b>SR SUNTOUR</b> Lado de muelle, superior, plástico	5 Nm	
<b>SR SUNTOUR</b> Lado de muelle, superior, aluminio	20 Nm	
<b>SR SUNTOUR</b> Lado de muelle, inferior	10 Nm	Caperuza de hexágono interior (apriete)
<b>SR SUNTOUR</b> Lado de muelle, inferior	8 Nm	Tuerca de aluminio (apriete)
<b>SR SUNTOUR</b> Lado de muelle, inferior, (ajuste recorrido de muelle)	7 Nm	
<b>SR SUNTOUR</b> Lado de amortiguación, superior, plástico	5 Nm	
<b>SR SUNTOUR</b> Lado de amortiguación, superior, aluminio	20 Nm	
<b>SR SUNTOUR</b> Lado de amortiguación, inferior, sin regulador	10 Nm	
<b>SR SUNTOUR</b> Lado de amortiguación, inferior, con regulador	7 Nm	
<b>SR SUNTOUR</b> Abrazaderas de corona	7 Nm	
<b>SRAM RockShox, 35</b> Tapa de cierre	28 Nm	Vaso 24 mm
<b>SRAM RockShox, Lyrik, ZEB</b> Tapa de cierre de amortiguación de niveles de presión	28 Nm	Herramienta de montaje de casetes o tapas superiores RockShox (o herramienta estándar para casetes)
<b>SRAM RockShox, Lyrik, ZEB</b> Tapa de cierre muelle DebonAir+	28 Nm	Herramienta de montaje de casetes o tapas superiores RockShox (o herramienta estándar para casetes)
<b>SRAM RockShox, Lyrik, ZEB</b> Tapa de cierre muelle Dual Position Air	28 Nm	Vaso 24 mm
<b>SRAM RockShox, 35</b> Tornillo de fijación del anillo regulador de niveles de presión y el anillo regulador para el control remoto	1,4 Nm	Caperuza de hexágono interior de 2,5 mm
<b>SRAM RockShox, Lyrik, ZEB</b> Tornillo de fijación del regulador de niveles de presión Charger RC (Select)	1,35 Nm	Caperuza de hexágono interior de 2,5 mm
<b>SRAM RockShox, Lyrik, ZEB</b> Tornillo de fijación del anillo regulador de niveles de presión Charger RC (Select)	0,75 ... 1,1 Nm	Caperuza de hexágono interior de 2,5 mm

<b>SRAM RockShox, 35</b> Tornillo de fijación de anillo de ajuste de recorrido de muelle (Dual Position Coil)	1,35 Nm	Caperuza de hexágono interior de 2,5 mm
<b>SRAM RockShox, Lyrik, ZEB</b> Pletina de cierre del eje del cuerpo del ButterCup - pletina de cierre a ejes de muelle de aire y amortiguador	3,3 Nm	Torx® T25
<b>SRAM RockShox, Lyrik, ZEB</b> Cuerpo de ButterCup (superior) a cuerpo de ButterCup (inferior) de muelle de aire y amortiguador	3,3 Nm	Llave de pata de cuervo 23 mm
<b>SRAM RockShox</b> Reductores Bottomless Tokens	4 Nm	Caperuza de hexágono interior de 8 mm y vaso de 24 mm
<b>SRAM RockShox, Lyrik, ZEB</b> Cabezal de sellado (nivel de tracción) a tapa de cierre del tubo del cartucho del amortiguador – Charger RC (Select), Rush RC (Base)	2 Nm	Vaso 10 mm
<b>SRAM RockShox, Lyrik, ZEB</b> Válvula de descarga de presión (PRV) y tapón	9 Nm	Llave de pata de cuervo 19 mm
<b>SRAM RockShox</b> Tornillo de sujeción del collarín de tope del cable de bloqueo remoto	A mano o 0,1 ... 0,3 Nm	Caperuza de hexágono interior de 2 mm
<b>SRAM RockShox, Lyrik, ZEB</b> Tornillo prisionero de anillo de regulador de niveles de tracción	0,84 Nm	Caperuza de hexágono interior de 2,5 mm
<b>SRAM RockShox, Lyrik, ZEB</b> Inserto de los ejes del muelle de aire (Select+, Select, Base – solo DebonAir+)	3,3 Nm	Caperuza de hexágono interior de 5 mm
<b>SRAM RockShox, Lyrik, ZEB</b> Tornillo de fijación de leva de regulador de amortiguación de niveles de presión (HSC) × 2	0,56 Nm	Caperuza de hexágono interior de 2,5 mm
<b>SRAM RockShox</b> Tornillos inferiores	6,8 Nm	Caperuza de hexágono interior de 5 mm

Freno de mano		
<b>SHIMANO</b> Tornillo de fijación	6 ... 8 Nm	Llave de hexágono interior de 4 mm Llave de hexágono interior de 5 mm
<b>SHIMANO</b> Tornillo de fijación, BL-M987/ BL-M9000/BL-M9020	4 ... 6 Nm	Llave de hexágono interior de 4 mm
<b>SHIMANO, palanca para el freno de disco</b> Boquilla de purga	4 ... 6 Nm	Llave de vaso de 7 mm
<b>SHIMANO, palanca para el freno de disco</b> Tornillo de purga	0,3 ... 0,5 Nm	...
<b>TEKTRO para sistema de freno hidráulico</b> Tornillos de fijación	5 ... 7 Nm	Llave de hexágono interior de 4 mm
Plato		
<b>SHIMANO, para MTB/ trekking</b> Plato más grande/plato mediano	14 ... 16 Nm	...
Plato más pequeño	16 ... 17 Nm	...
<b>SHIMANO, versión simple</b> Tornillo de fijación para manivela/plato	12 ... 14 Nm	Llave de hexágono interior de 5 mm / destornillador hexalobular [n.º 30]
<b>SHIMANO, versión doble</b> Plato más grande	12 ... 14 Nm	Llave de hexágono interior de 5 mm / destornillador hexalobular [n.º 30]
Plato más pequeño	16 ... 17 Nm	Llave de hexágono interior de 5 mm / destornillador hexalobular [n.º 30]
<b>SHIMANO, versión triple</b> Plato más grande/plato mediano	12 ... 14 Nm	Llave de hexágono interior de 5 mm / destornillador hexalobular [n.º 30]
Plato más pequeño	16 ... 17 Nm	Llave de hexágono interior de 5 mm / destornillador hexalobular [n.º 30]
<b>SHIMANO, FC-M8000, versión simple</b> Tornillo de fijación para manivela/plato	12 ... 14 Nm	Destornillador hexalobular [n.º 30]
<b>SHIMANO, FC-M8000, versión doble</b> Plato más grande	12 ... 14 Nm	Destornillador hexalobular [n.º 30]
Plato más pequeño	16 ... 17 Nm	Destornillador hexalobular [n.º 30]
<b>SHIMANO, FC-M8000, versión triple</b> Plato más grande/plato mediano	10 ... 12 Nm	Destornillador hexalobular [n.º 30]
Plato más pequeño	16 ... 17 Nm	Destornillador hexalobular [n.º 30]
Cubrecadena		
<b>Cubrecadena para motor BOSCH BDU37xx</b> Tornillos de fijación	máx. 10 Nm	M6 × 10, cabeza: máx. 5 mm, longitud: máx. 8,5 mm



Cojinete de la manivela/conjunto de platos		
Cojinete de la manivela de cartuchos convencional	35 ... 45 Nm	...
<b>SHIMANO, HOLLOWTECH II/conjunto de platos de dos piezas</b> Adaptador izquierdo y manguito interior	35 ... 50 Nm	TL-FC24 / TL-FC25 / TL-FC32 / TL-FC36
<b>SHIMANO, HOLLOWTECH II/conjunto de platos de dos piezas</b> Capuchón	0,7 ... 1,5 Nm	TL-FC16 / TL-FC18
<b>SHIMANO, HOLLOWTECH II/conjunto de platos de dos piezas</b> Tornillo del brazo de manivela	12 ... 14 Nm	Llave de hexágono interior de 5 mm
<b>SHIMANO, tipo OCTALINK</b> Adaptador izquierdo y cuerpo principal	50 ... 70 Nm	TL-UN74-S/ TL-UN66
<b>SHIMANO, tipo OCTALINK</b> Conjunto de platos	35 ... 50 Nm	Llave de hexágono interior de 8 mm Llave de hexágono interior de 10 mm
<b>SHIMANO, tipo SQUARE</b> Adaptador izquierdo y cuerpo	50 ... 70 Nm	TL-UN74-S
<b>SHIMANO, tipo SQUARE</b> Conjunto de platos	35 ... 50 Nm	Llave de hexágono interior de 8 mm
Manillar		
Tornillo prisionero, convencional	5 ... 7 Nm*	
<b>CONTROL TECH, fijación del manillar con uno o dos tornillos</b>	14 ... 16 Nm	
<b>SHIMANO, fijación del manillar con uno o dos tornillos</b>	20 ... 29 Nm	
Motor		
<b>Motor BOSCH BDU37xx</b>  6 × tornillos de fijación del motor	20 ± 2 Nm	Torx Plus® P40, M8 × 16  
Cubierta del motor		
<b>Cubierta del motor BOSCH BDU37xx</b>  Tornillos de fijación de la cubierta del motor inferior  Tornillos de fijación de la cubierta del motor	Primer montaje: 3 ± 0,5 Nm Montaje posterior: 2 ± 0,5 Nm  Primer montaje: 3 ± 0,5 Nm Montaje posterior: 2 ± 0,5 Nm	Torx® TX 20  Torx® TX 20, 4 × 8 mm

Buje		
<b>Versión de cierre rápido SHIMANO</b> FH-M3050, FH-M4050, FH-MT200-B, FH-MT400, FH-MT400-B, FH-MT500, FH-MT500-B, FH-MT510, FH-MT510-B, FH-RM33, FH-RM35, FH-TX505, FH-TY505, FH-UR600 HB-M3050, HB-M4050, HB-MT200, HB-MT400, HB-MT400-B, HB-RM33 HB-TX505 <b>SLX</b> FH-M7000, FH-M7010, FH-M7010-B HB-M7000, HB-M7010, HB-M7010-B <b>DEORE</b> FH-M618, FH-M618-B, FH-M6000, FH-M6010, FH-M6010-B, HB-M618, HB-M618-B, HB-M6000, HB-M6010, HB-M6010-B Tornillo de fijación del disco de freno	40 Nm	Llave inglesa y herramienta especial TL-LR15 (SHIMANO)
<b>Eje pasante SHIMANO E-THRU</b> Anillo de seguridad para el disco de freno	40 Nm	Herramienta especial TL-FC36 (SHIMANO)
<b>SHIMANO</b> , FH-M3050, FH-M4050, FH-M7000, FH-M6000, FH-RM33, FH-RM35, FH-UR600 Tornillo de fijación, cuerpo del piñón libre	35 ... 50 Nm	Caperuza de hexágono interior de 10 mm
<b>SHIMANO</b> , FH-MT200, FH-TX505, FH-TY505 Tornillo de fijación, cuerpo del piñón libre	147 ... 200 Nm	Caperuza de hexágono interior de 12 mm
<b>SHIMANO</b> , FH-M7010, FH-M7010-B, FH-M6010, FH-M6010-B, FH-M618, FH-M618-B, FH-MT400, FH-MT400-B, FH-MT500, FH-MT500-B, FH-MT510, FH-MT510-B Contratuerca	15 ... 20 Nm	Llave de buje de 17 mm
<b>SHIMANO</b> , HB-M7000, HB-M6000, HB-M4050 Contratuerca	10 ... 15 Nm	Llave de buje de 13 mm y 17 mm
<b>SHIMANO</b> , HB-M7010, HB-M7010-B, HB-M6010, HB-M6010-B, HB-M618, HB-M618-B, HB-MT400, HB-MT400-B Contratuerca	21 ... 26 Nm	Llave de buje de 22 mm
<b>Dinamo de buje SHIMANO</b> Tipo de diseño E2	20 - 25 Nm	Llave inglesa
<b>Dinamo de buje SHIMANO</b> Tipo de diseño J2	20 Nm	Llave inglesa
<b>Dinamo de buje SHIMANO</b> Tipo de diseño J2-A	20 Nm	Llave inglesa

Pedal		
<b>Pedal, convencional</b>	33 ... 35 Nm	Llave inglesa de 15 mm
<b>SHIMANO</b> Tornillo de fijación	35 ... 55 Nm	Llave inglesa de 15 mm
Tija de sillín		
<b>by.schulz, G1</b> Tornillo de apriete del sillín M8 Tornillos prisioneros de fijación M5	20 ... 24 Nm 3 Nm	Caperuza de hexágono interior de 2,5 mm
<b>by.schulz, G2</b> Tornillo de apriete del sillín M6 Tornillos prisioneros de fijación M5	12 ... 14 Nm 3 Nm	Caperuza de hexágono interior de 2,5 mm
<b>eightpins NGS2</b> Eje de la tija de sillín Acoplamiento de fricción Tapa de la válvula Eje Postpin Tornillo prisionero trasero (sillín) Tornillo de montaje M5 del manguito exterior	8 Nm 18 Nm 0,5 Nm 8 Nm 8 Nm 0,5 Nm	Caperuza de hexágono interior de 6 mm Caperuza de hexágono interior de 3 mm Caperuza de hexágono interior de 5 mm Caperuza de hexágono interior de 5 mm Caperuza de hexágono interior de 3 mm Caperuza de hexágono interior de 3 mm
<b>eightpins H01</b> Eje de la tija de sillín Acoplamiento de fricción Tapa de la válvula Eje Postpin Tornillo prisionero trasero (sillín) Tornillo de montaje M5 del manguito exterior	8 Nm 18 Nm 0,5 Nm 8 Nm 8 Nm 0,5 Nm	Caperuza de hexágono interior de 6 mm Caperuza de hexágono interior de 3 mm Caperuza de hexágono interior de 5 mm Caperuza de hexágono interior de 5 mm Caperuza de hexágono interior de 3 mm Caperuza de hexágono interior de 3 mm
<b>LIMOTEC LimoDP</b> Tornillo prisionero de la tija de sillín Tornillo prisionero del sillín	6 ... 7 Nm 7 ... 9 Nm	
<b>Tija de sillín de muelle SR SUNTOUR</b> Tornillo de abrazadera de sillín Tornillos prisioneros de fijación M5	15 ... 18 Nm 3 Nm	Caperuza de hexágono interior de 5,0 mm Caperuza de hexágono interior de 2,5 mm
Palanca de cambio		
<b>SHIMANO DEORE SL-M4100</b> Tornillo de fijación	3 Nm	Caperuza de hexágono interior de 4 mm
<b>SHIMANO DEORE SL-M5100</b> Tornillo de fijación	3 Nm	Caperuza de hexágono interior de 4 mm
<b>SHIMANO DEORE SL-M6100</b> Tornillo de fijación	3 Nm	Caperuza de hexágono interior de 4 mm
<b>SHIMANO DEORE XT SL-M8100</b> Tornillo de fijación	3 Nm	Caperuza de hexágono interior de 4 mm
<b>SHIMANO DEORE XT SL-M8130</b> Tornillo de fijación	3 Nm	Caperuza de hexágono interior de 4 mm
<b>SHIMANO SLX SL-M7100</b> Tornillo de fijación	3 Nm	Caperuza de hexágono interior de 4 mm
<b>SHIMANO XTR SL-M9100</b> Tornillo de fijación	3 Nm	Caperuza de hexágono interior de 4 mm

Cambio		
<b>SHIMANO para MTB/ trekking</b> Tornillo de fijación, tipo estándar	8 ... 10 Nm	Llave de hexágono interior de 5 mm
<b>SHIMANO para MTB/ trekking</b> Tornillo de fijación con soporte	3 ... 4 Nm	Llave de hexágono interior de 5 mm
<b>SHIMANO para bicicletas de BMX</b> Tornillo de fijación	3 ... 4 Nm	Llave inglesa
<b>SHIMANO para MTB/ trekking</b> Tornillo de fijación para el cable de tracción interior	6 ... 7 Nm	Llave de hexágono interior de 4 mm/ Llave de hexágono interior de 5 mm/ Llave inglesa
<b>SHIMANO para MTB/ trekking</b> Tornillo de fijación del rodillo guía	2,5 ... 5 Nm	Llave de hexágono interior de 3 mm
<b>SHIMANO para MTB/ trekking</b> Tornillo de fijación del rodillo tensor	2,5 ... 5 Nm	Llave de hexágono interior de 3 mm
<b>SHIMANO para bicicleta de carreras</b> Tornillo de fijación, tipo estándar	8 ... 10 Nm	Llave de hexágono interior de 5 mm
<b>SHIMANO para bicicleta de carreras</b> Tornillo de fijación con soporte	3 ... 4 Nm	Llave inglesa
<b>SHIMANO para bicicleta de carreras</b> Tornillo de fijación para el cable de tracción interior	6 ... 7 Nm	Llave de hexágono interior de 4 mm/ Llave de hexágono interior de 5 mm
<b>SHIMANO para bicicleta de carreras</b> Tornillo de fijación del rodillo	2,5 ... 5 Nm	Llave de hexágono interior de 3 mm
Faro		
<b>Faro FUXON</b> Tornillo de fijación	>5 Nm	...
<b>SUPERNOVA, M99 Pure/ Pure+, V521s</b> Tornillo de fijación	2 Nm	Tornillo de montaje M6, tuerca autoblocante, arandela
<b>SUPERNOVA, M99 Pure/ Pure+, V521s</b> Tornillo de potencia	6 Nm	

Desviador		
<b>SHIMANO para MTB/ trekking</b> Tornillo de fijación, tipo abrazadera, tipo E y montaje directo	5 ... 7 Nm	Llave de hexágono interior de 5 mm
<b>SHIMANO para MTB/ trekking</b> Adaptador del cojinete interior	35 ... 50 Nm	...
<b>SHIMANO para MTB/ trekking</b> Tornillo Top Swing, tipo abrazadera y tipo E	5 ... 7 Nm	Llave de hexágono interior de 5 mm/ Llave inglesa de 9 mm
<b>SHIMANO para MTB/ trekking</b> Tornillo Down Swing, tipo abrazadera, montaje directo	5 ... 7 Nm	Llave de hexágono interior de 5 mm
<b>SHIMANO para bicicleta de carreras</b> Tornillo de fijación	5 ... 7 Nm	Llave de hexágono interior de 5 mm/ Llave inglesa de 9 mm
<b>SHIMANO para bicicleta de carreras</b> Tornillo de fijación, del cable de tracción Bowden	6 ... 7 Nm	Llave de hexágono interior de 5 mm/
Freno V-Brake		
<b>SHIMANO</b> Tornillo de fijación para cable de unión	6 ... 8 Nm	Llave de hexágono interior de 5 mm
<b>SHIMANO</b> Tuerca de la zapata del freno	6 ... 8 Nm	Llave de hexágono interior de 5 mm
<b>SHIMANO</b> Tornillo de fijación del cable de tracción Bowden	6 ... 8 Nm	Llave de hexágono interior de 5 mm
Potencia		
<b>FSA, potencia roscada de carbón</b>	9 Nm	Llave inglesa de 15 mm

## **4 Transporte y almacenamiento**

### **4.1 Peso y dimensiones de transporte**

Peso y dimensiones durante el transporte

# aún no estaba disponible durante la producción del manual.

### **4.2 Puntos de sujeción/puntos de elevación previstos**

La caja de cartón no tiene asideros.

## 4.3 Transporte



### ATENCIÓN

#### Caída por activación involuntaria

Existe peligro de lesiones en caso de activación involuntaria del sistema de accionamiento.

- ▶ Retirar la batería.

### 4.3.1 Uso del seguro de transporte

Solo es aplicable para Pedelects con frenos de disco



### ATENCIÓN

#### Pérdida de aceite en caso de que falte el seguro de transporte

El seguro de transporte del freno evita que el freno se active accidentalmente durante el transporte o el envío. Como consecuencia pueden producirse daños irreparables o una pérdida de aceite en el sistema de frenado que puede provocar daños en el medio ambiente.

- ▶ No apretar nunca la palanca de freno si la rueda está desmontada.
- ▶ Utilizar siempre el seguro de transporte para el transporte o el envío.

- ▶ Insertar los **seguros de transporte** entre las almohadillas de freno.

⇒ El seguro de transporte queda fijado entre las dos almohadillas y evita el frenado permanente involuntario, que provocaría la salida de líquido de frenos.

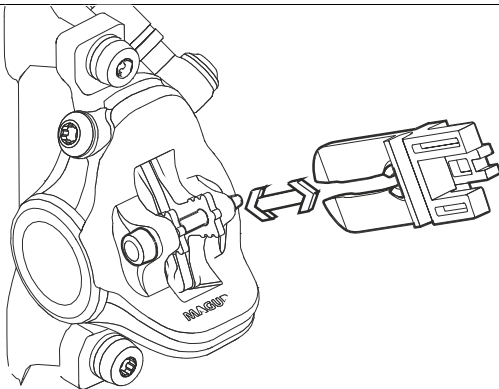


Figura 51: Fijación del seguro de transporte

## 4.3.2 Transporte del Pedelec

### 4.3.2.1 Con el coche

Los sistemas de soporte para bicicletas, en los que el Pedelec se fija bocabajo en el manillar o el cuadro, generan fuerzas inadmisibles en los componentes durante el transporte. Como consecuencia, puede producirse una rotura en las piezas.

- ▶ Retirar la batería y todos los componentes desmontables (pantalla, bomba de bicicleta, botella, etc.) del Pedelec.
- ▶ Transportar la batería en un compartimento seco, limpio y protegido de la radiación solar directa.
- ▶ No utilizar nunca soportes para bicicletas en los que el Pedelec esté fijado bocabajo en el manillar o el cuadro. En el establecimiento especializado se ofrece un asesoramiento para la elección correcta y el uso seguro de un sistema de soporte.
- ▶ A la hora del transporte, tener en cuenta el peso del Pedelec listo para la circulación.

### 4.3.2.2 Con el tren

En los trenes con compartimentos para bicicletas se puede realizar el transporte de Pedelects en la mayoría de los casos.

- ✓ Para llevar la bicicleta eléctrica en el tren, debe tenerse en cuenta que el camino hasta el andén puede no estar exento de obstáculos. Por lo tanto, se deben planificar la subida y los trasbordos con tiempo suficiente.

1 Adquirir un billete para bicicleta para el Pedelec.

2 Fijar el Pedelec de forma segura en el compartimento.

3 Tomar asiento en el vagón de pasajeros.

En los trenes de alta velocidad se puede realizar el transporte en trayectos individuales. La batería debe permanecer montada de forma fija durante la circulación y no debe cargarse.

#### 4.3.2.3 En transporte público

En el transporte público de pasajeros, p. ej. en el autobús o en el tren de cercanías, normalmente está permitido el transporte de Pedelecs con la adquisición de un billete para bicicleta. La excepción son determinados horarios según la zona. Los consorcios de transporte pueden ofrecer información al respecto.

#### 4.3.2.4 En autobús de largo recorrido

Normalmente se puede transportar y llevar consigo el Pedelec en el autobús de largo recorrido pagando un recargo, pero las plazas son limitadas. En este caso, es importante reservar con antelación. No obstante, no todas las líneas de autobús admiten el transporte de Pedelecs. Antes del viaje es necesario informarse en la empresa de autobuses de largo recorrido.

#### 4.3.2.5 Transporte en avión

El transporte de baterías está prohibido en los aviones de pasajeros. Incluso los Pedelecs sin batería no se transportan en el avión de pasajeros por las principales líneas aéreas-

Para todos aquellos que no quieran renunciar al Pedelec durante las vacaciones, es una buena opción investigar con antelación si existen estaciones de alquiler de Pedelecs en el lugar de vacaciones. De este modo, también se puede disfrutar del placer de conducción del Pedelec durante las vacaciones.

### 4.3.3 Envío del Pedelec

- Para el envío del Pedelec, se recomienda adquirir un embalaje adecuado del Pedelec en el establecimiento especializado.

### 4.3.4 Transporte de la batería

Las *baterías* están sujetas a prescripciones para material peligroso. Las baterías no dañadas pueden transportarse por personas particulares por las vías públicas.

El transporte comercial requiere el cumplimiento de las prescripciones relativas al embalaje, la identificación y el transporte de materiales peligrosos. Los contactos abiertos deben estar cubiertos y la batería debe estar embalada de forma segura.



### 4.3.5 Envío de la batería

La batería se considera como mercancía peligrosa y solo debe embalsarse y enviarse por personas formadas. Ponerse en contacto con el establecimiento especializado.

- Si se encuentra disponible un certificado de mercancía peligrosa, embalar y enviar la batería de acuerdo con la prescripción de mercancías peligrosas actual.





## 4.4 Almacenamiento

- ▶ Almacenar el Pedelec, la batería, el ordenador de a bordo, la pantalla y el cargador siempre por separado.



Temperatura de almacenamiento	+10 °C...+40 °C
Humedad del aire	30 %...85 %
Temperatura de almacenamiento óptima	+10 °C...+20 °C
Humedad del aire óptima	30 %...60 %

Tabla 38: Condiciones ambientales del almacenamiento

- ▶ Básicamente deben evitarse las temperaturas inferiores a -5 °C o superiores a +40 °C y una humedad del aire superior al 85 %.
- ▶ Almacenar el Pedelec, el ordenador de a bordo, la batería y el cargador
  - ▶ secos,
  - ▶ limpios,
  - ▶ protegidos de la radiación solar,
  - ▶ bien ventilados y
  - ▶ nunca al aire libre.

### 4.4.1 Pedelec

Almacenar el Pedelec en un garaje o en un sótano seco.

### 4.4.2 Ordenador de a bordo, pantalla y cargador

Guardar el ordenador de a bordo, la pantalla y el cargador en un entorno seco a temperatura ambiente.

### 4.4.3 Batería

- ▶ Para garantizar una vida útil larga de las baterías, se recomienda el almacenamiento a aprox. 10 °C hasta 20 °C.
- ▶ Almacenar las baterías en espacios con avisador de humos. Lo ideal es utilizar una caja de seguridad con conexión eléctrica.
- ▶ Nunca almacenar las baterías cerca de objetos combustibles o fácilmente inflamables.
- ▶ Nunca almacenar las baterías cerca de fuentes de calor.

#### Nueva batería

- ✓ Después de la entrega, comprobar la presencia de daños en las baterías.
- ⇒ Si las baterías están dañadas, tener en cuenta el capítulo 2.1 Manipulación de baterías dañadas o defectuosas para el almacenamiento y la eliminación.
- ✓ Lo ideal es almacenar las baterías sin daños por separado durante 24 horas y observarlas.
- 4 Si no se producen errores, almacenar las baterías en un espacio separado con puerta cortafuegos y avisador de humos. En caso de que la batería se almacene en el embalaje original, apilar como máximo en cinco capas.

#### Batería en uso

- 1 Para el mantenimiento o la reparación, retirar las baterías inmediatamente del Pedelec del cliente.

**Las baterías que nos se hayan comprobado se consideran como baterías defectuosas.**

Hasta la comprobación, se aplican las medidas para la manipulación de baterías dañadas o defectuosas para el almacenamiento.

- 2 Comprobar las baterías.
- 3 El almacenamiento se realizará tras consultar con la compañía aseguradora.

#### Batería defectuosa

- 4 Si las baterías están defectuosas, tener en cuenta el capítulo 2.1 Manipulación de baterías dañadas o defectuosas para el almacenamiento y la eliminación.

#### 4.4.4 Pausa de servicio

### Aviso

La batería se descarga mientras no está en uso. Como consecuencia, la batería puede sufrir daños.

- ▶ La batería debe recargarse después de 6 meses respectivamente.

Si la batería se conecta de forma prolongada al cargador, puede sufrir daños.

- ▶ Nunca conectar la batería de forma prolongada al cargador.

Si la batería se conserva sin carga durante un tiempo prolongado, puede resultar dañada a pesar de la descarga espontánea reducida y la capacidad de almacenamiento puede reducirse considerablemente.

- ▶ Almacenar la batería con un mínimo del 30 % de carga.
- ▶ Para evitar un estado de carga especialmente bajo de la batería integrada del LED Remote y del controlador de sistema, cargar los componentes cada 3 meses durante aprox. 1 hora a través de la interfaz de diagnóstico USB.

- ▶ Si el Pedelec no se utiliza durante hasta cuatro semanas, retirar el ordenador de a bordo y la batería de su soporte.
- ▶ Si el Pedelec se pone fuera de servicio durante más de cuatro semanas, debe prepararse una pausa de servicio.

#### 4.4.4.1 Preparación de una pausa de servicio

- ✓ Retirar la ateria del Pedelec.
- ✓ Cargar la batería desde el 30 % al 60 %, de manera que se enciendan 2 a 3 LED del indicador de carga (batería).
- ✓ Limpiar el Pedelec con un paño húmedo y conservar con un spray de cera. No lavar nunca la zona de fricción de los frenos.
- ✓ Antes de largos periodos de parada, se recomienda realizar un mantenimiento, una limpieza exhaustiva y la conservación en el establecimiento especializado.

#### 4.4.4.2 Realización de una pausa de servicio

- 1 Almacenar el Pedelec, la batería y el cargador en un espacio limpio y seco. Recomendamos que el almacenamiento se realice en espacios no habitados con avisadores de humos. Son adecuados los lugares secos con una temperatura ambiente de 10 °C a 20 °C.
- 2 Comprobar el estado de carga de la batería tras 6 meses. Si solo se enciende un LED del indicador de carga, volver a cargar la batería desde el 30 % al 60 %.



## 5 Montaje

### ADVERTENCIA

#### Peligro de sufrir lesiones en los ojos

Si se realizan ajustes inadecuados de los componentes, pueden producirse problemas. Como consecuencia pueden producirse lesiones graves en la zona de la cara.

- ▶ Para el montaje utilizar siempre gafas de protección para la protección de los ojos.

### ATENCIÓN

#### Peligro de caída y de aplastamiento por activación involuntaria

Existe peligro de lesiones en caso de activación involuntaria del sistema de accionamiento eléctrico.

- ▶ Retirar la batería.

- ✓ Montar el Pedelec en un entorno limpio y seco.
- ✓ El entorno de trabajo debe encontrarse a una temperatura de 15 °C a 25 °C.
- ✓ El soporte de montaje utilizado debe estar homologado al menos para el peso máximo de 30 kg.

### 5.1 Desembalaje

El material de embalaje se compone principalmente de cartón y lámina de plástico.

- ▶ Eliminar el embalaje conforme a los requisitos oficiales (véase el capítulo 10).
- ⇒ El Pedelec se monta completamente en el taller para fines de prueba y, a continuación, se desmonta para el transporte. El Pedelec viene montado previamente del 95 % al 98 %.

### Volumen de suministro

<input type="checkbox"/>	1 Pedelec montado previamente
<input type="checkbox"/>	1 rueda delantera
<input type="checkbox"/>	2 pedales
<input type="checkbox"/>	2 cierres rápidos (opcionales)
<input type="checkbox"/>	1 cargador
<input type="checkbox"/>	1 manual de instrucciones en CD
<input type="checkbox"/>	1 batería (se suministra independientemente del Pedelec)

### 5.2 Herramientas necesarias

Para montar el Pedelec se necesitan estas herramientas:

	Cuchilla
	Llave de estrella 8 mm, 9 mm, 10 mm, 13 mm, 14 mm y 15 mm
	Llave dinamométrica Rango de trabajo 5 ... 40 Nm
	<b>Manillar by.schulz:</b> Vasos TORX®: T50, T55 y T60
	Llave de hexágono interior 2 mm, 2,5 mm, 3 mm, 4 mm, 5 mm, 6 mm y 8 mm
	Destornillador de estrella
	Destornillador de ranura

Tabla 39: Herramientas necesarias para la montaje



## 5.3 Puesta en marcha

Debido a que la primera puesta en marcha del Pedelec requiere el uso de herramientas especiales y de conocimientos técnicos específicos, solo deberá llevarse a cabo por personal especializado debidamente formado.

La práctica ha demostrado que un Pedelec que no se ha vendido se entrega a los clientes para que realicen pruebas de circulación, siempre que esté listo para la circulación.

- ▶ Es recomendable que cada Pedelec sea ajustado inmediatamente después del montaje para que esté en un estado totalmente listo para el uso.
- ▶ En el protocolo de montaje (véase el capítulo 11.2) se describen todas las inspecciones, las pruebas y los trabajos de mantenimiento relevantes para la seguridad.
- ▶ Para ajustar el Pedelec para que esté en un estado listo para la marcha, deben realizarse todos los trabajos de montaje.
- ▶ Para la documentación del aseguramiento de la calidad debe cumplimentarse un protocolo de montaje (véase el capítulo 11.1).

### 5.3.1 Comprobación de la batería

Debe comprobarse la batería antes de la primera carga.

- ▶ Pulsar el **botón de conexión/desconexión (batería)**.
  - ⇒ Si no se enciende ningún LED del **indicador de carga (batería)**, puede que la batería esté dañada.
  - ⇒ Si se enciende al menos uno pero no todos los LED del **indicador de carga (batería)**, puede cargarse la batería completamente.



## 5.3.2 Preparación de la batería

### 5.3.2.1 Modificación del adaptador PowerTube

Solo es aplicable para Pedelects con este equipamiento

Para utilizar el soporte de la batería PowerTube 625 de BOSCH, se debe modificar el adaptador PowerTube 400 o 500.

- 1 Aflojar los tornillos en el soporte de la batería con una llave TORX® T25.

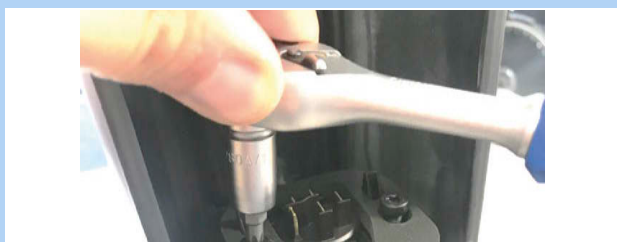


Figura 52: Aflojamiento de los tornillos del soporte de la batería

- 2 Utilizar una carraca para retirar los dos tornillos hexagonales de 4 mm en el adaptador PowerTube. Si no se encuentra disponible ninguna carraca pequeña, retirar los tornillos con un destornillador de hexágono interior.



Figura 53: Retirada de los tornillos hexagonales de 4 mm

- 3 Utilizar una carraca para retirar los dos tornillos de hexágono interior de 4 mm en el adaptador PowerTube.

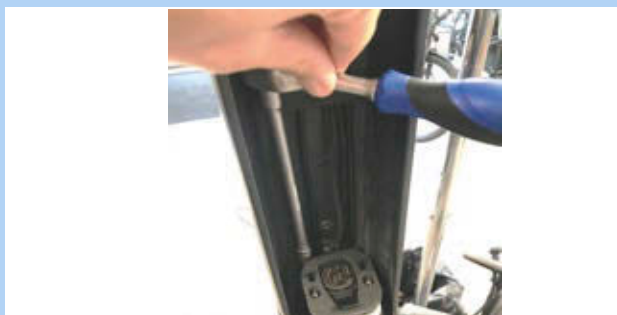


Figura 54: Retirada de los tornillos de hexágono interior

- 4 Extraer el adaptador PowerTube.

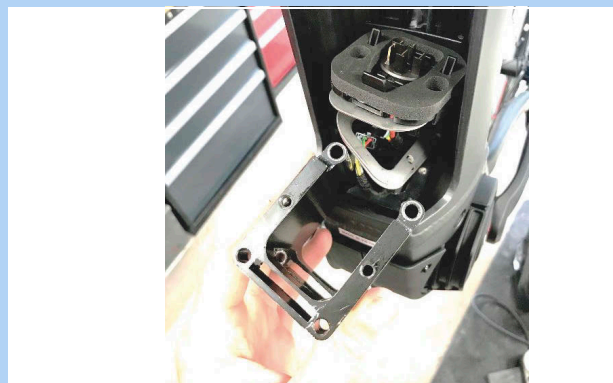


Figura 55: Extracción del adaptador PowerTube

- 5 En caso necesario, utilizar las placas adaptadoras para el ajuste de la distancia.



Figura 56: Placas adaptadoras montadas

- 6 Apretar los tornillos en el soporte de la batería con una llave TORX® T25.

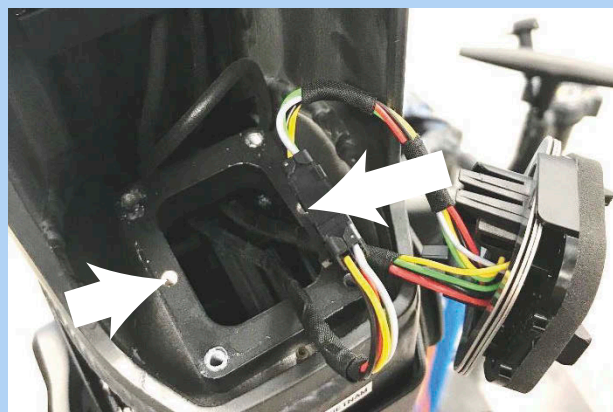


Figura 57: Apriete del soporte del adaptador



### 5.3.2.2 Montaje de la cubierta de la batería en la batería PowerTube 625 de BOSCH (horizontal)

Solo es aplicable para Pedelects con este equipamiento

- 1 Desmontar la interfaz superior (lado de la cerradura) con llave una TORX® T20 en la batería PowerTube 625 de BOSCH.



Figura 58: Desmontaje de la interfaz superior

- 2 Atornillar la placa de montaje de la batería con los tornillos originales de BOSCH (M4 × 8 T20) en la batería PowerTube 625 de BOSCH. Para ello, asegurar que la pestaña de extracción señala en dirección a la parte delantera de la batería.



Figura 59: Montaje de la placa de montaje

- 3 Presionar la cubierta de la batería para deslizarla sobre la batería. Asegurar que el **botón de conexión/desconexión (batería)** está alineado con la abertura correspondiente en la cubierta.

⇒ La cubierta de la batería encaja en los carriles de montaje en la batería.



Figura 60: Desplazamiento de la cubierta de la batería sobre la batería

- Insertar la batería en el cuadro.



### 5.3.2.3 Montaje de la cubierta de la batería en la batería PowerTube 500 de BOSCH (horizontal)

Solo es aplicable para Pedelects con este equipamiento

- 1 Desmontar la interfaz superior (lado de la cerradura) con llave una TORX® T20 en la batería PowerTube 625 de BOSCH.



Figura 61: Desmontaje de la interfaz superior

- 2 Atornillar la prolongación de la PowerTube con la ayuda de dos tornillos M4 × 8 T20 suministrados en la batería PowerTube 500 de BOSCH. Para ello, asegurar que el lado cerrado señala en dirección a la parte delantera de la batería, en dirección al **botón de conexión/desconexión (batería)**. La parte superior lisa de la extensión de la PowerTube debe señalar hacia arriba desde la batería.



Figura 62: Montaje de la prolongación de la PowerTube

- 3 Atornillar la placa de montaje de la batería con los tornillos originales de BOSCH (M4 × 8 T20) en la prolongación de la PowerTube. Para ello, utilizar la placa atornillada de la prolongación de la PowerTube como contraapoyo. Para la alineación, asegurar que la pestaña de extracción señala en dirección a la parte delantera de la batería.



Figura 63: Atornillamiento de la placa de montaje de la batería

- 4 Presionar la cubierta de la batería para deslizarla sobre la batería. Asegurar que el **botón de conexión/desconexión (batería)** está alineado con la abertura correspondiente en la cubierta.

⇒ La cubierta de la batería encaja en los carriles de montaje en la batería.



Figura 64: Desplazamiento de la cubierta de la batería sobre la batería

- Insertar la batería en el cuadro.



### 5.3.3 Adaptación del sistema de suspensión al peso corporal

Los muelles de acero en las horquillas de suspensión y las tijas de sillín están especificados para rangos de peso corporal determinados. Si el peso corporal es superior o inferior a este rango, la suspensión ya no funciona de la forma esperada. Esto no tiene efecto alguno en la capacidad portante autorizada de la horquilla, pero la suspensión deja de funcionar de forma óptima o del todo.

- Adaptación de los muelles de acero al peso corporal.

#### 5.3.3.1 Ajuste de la horquilla de suspensión de muelle SR SUNTOUR al peso corporal

##### No incluido en el precio

Salvo que se especifique lo contrario, las horquillas SR Suntour se suministran de fábrica con un grado de dureza intermedio. Hay disponibles un grado de dureza superior y uno inferior para permitir ajustar la horquilla de suspensión al peso corporal.



Figura 65: Muelle helicoidal SR Suntour duro

- 1 Antes de vender el Pedelec consultar el peso corporal.
- 2 Compararlo con la información en el capítulo 3.5.10.
- 3 Si el peso corporal es distintos, pedir al fabricante los elementos de suspensión correspondientes y montarlos.

#### 5.3.3.2 Adaptación de la tija de sillín al peso corporal

##### No incluido en el precio



Las tijas de sillín son componentes que pueden sustituirse después de la autorización por parte del fabricante del Pedelec o de los componentes.

La sustitución de diferentes tamaños y grados de dureza dentro de la serie de productos está autorizada en el caso de las tijas de sillín. Además, se permite la sustitución de tijas de sillín si el desplazamiento hacia atrás con respecto al área de aplicación original o de serie no es mayor que 20 mm, ya que la modificación de la distribución de la carga fuera del rango de ajuste previsto puede dar lugar a características de dirección críticas. En cualquier caso se debe mantener la misma longitud de la tija de sillín.

El funcionamiento de las tijas de sillín indicadas a continuación depende del peso corporal:

- Tija de sillín de muelle
- Tija de sillín de paralelogramo
- Tijas de sillín telescópicas

- Si el peso corporal es inferior o superior a lo especificado en el capítulo 3.5.10, se debe cambiar el muelle de la tija de sillín o, en el caso de tijas de sillín integradas, la tija de sillín completa por una tija de sillín de la misma serie de producto ajustada al peso corporal.





### 5.3.4 Preparación de la rueda

En las paredes laterales de las cubiertas se encuentra una flecha de sentido de la marcha con la inscripción ROTATION. En las cubiertas más antiguas, esta inscripción es "DRIVE". La flecha de sentido de la marcha indica el sentido de la marcha recomendado. En las cubiertas de carretera, el sentido de la marcha tiene sobre todo motivos ópticos.



Figura 66: Flecha de sentido de la marcha

En terreno no asfaltado, el significado del sentido de la marcha es claramente mayor, ya que aquí el perfil provoca el dentado con el terreno. Mientras que la rueda trasera debe transmitir las fuerzas de accionamiento, la rueda delantera se encarga de la transmisión de las fuerzas de frenado y de dirección. Las fuerzas de accionamiento y de frenado tienen diferentes sentidos de acción. Por esta razón, algunas cubiertas se montan de forma opuesta en la rueda delantera y la rueda trasera. En estas cubiertas hay dos flechas de sentido de la marcha:

- La flecha de sentido de la marcha FRONT indica el sentido de rotación recomendado para la rueda delantera.
- La flecha de sentido de la marcha REAR indica el sentido de rotación recomendado para la rueda trasera.



Figura 67: Flecha de sentido de la marcha en cubiertas de MTB

- ▶ Al insertar la rueda en la horquilla, la flecha de sentido de la marcha debe señalar en el sentido de la marcha.
- ▶ También hay perfiles de cubierta independientes del sentido de la marcha sin flecha de sentido de la marcha.



### 5.3.5 Montaje de los pedales

Para que los pedales no se suelten al pedalear, estos tienen dos roscas diferentes.

- El pedal situado en el sentido de la marcha a la izquierda tiene una rosca a la izquierda y está identificado con una L.
- El pedal situado en el sentido de la marcha a la derecha tiene una rosca a la derecha y está identificado con una R.

La marca se encuentra en el extremo de la cabeza, en el eje o en el cuerpo del pedal.



Figura 68: Ejemplo de marca de los pedales

- 1 Aplicar grasa repelente del agua en la rosca de los dos pedales.
- 2 Girar el pedal identificado con una L con la mano en sentido antihorario en el brazo de manivela izquierdo visto en el sentido de la marcha.

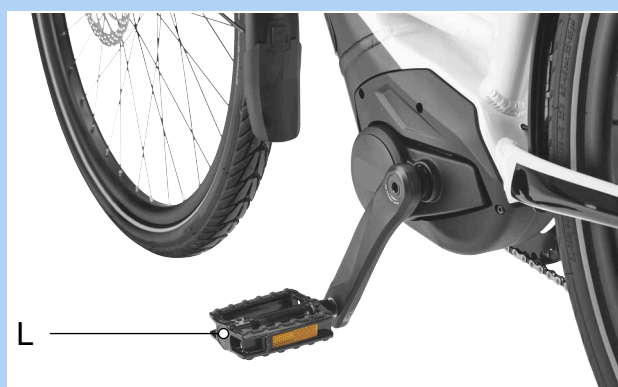


Figura 69: Pedal L en el brazo de manivela izquierdo

- 3 Girar el pedal identificado con una R con la mano en sentido horario en el brazo de manivela derecho visto en el sentido de la marcha.



Figura 70: Pedal R en el brazo de manivela derecho

- 4 Utilizar una llave inglesa de 15 mm para apretar la rosca izquierda del pedal en sentido antihorario y la rosca derecha del pedal en sentido horario con un valor de apriete de 33 Nm a 35 Nm.



## 5.3.6 Comprobación de la potencia y del manillar

### 5.3.6.1 Comprobación de las conexiones

- 1 Situarse delante del Pedelec. Sujetar la rueda delantera entre las piernas. Agarrar los puños del manillar.
- 2 Intentar girar el manillar en sentido contrario a la rueda delantera.
  - ⇒ La potencia no debe poderse mover ni girar.
- 3 Si la potencia se puede girar, comprobar la sujeción.
  - ⇒ Si la potencia no se puede fijar, ponerse en contacto con el establecimiento especializado.

### 5.3.6.2 Comprobación de la fijación correcta

- 1 Apoyarse con el peso corporal completo sobre el manillar.
  - ⇒ El manillar no debe desplazarse hacia abajo en la horquilla.

### Potencia con palanca tensora versión I

- 2 Si el manillar debe moverse, aumentar la tensión de la palanca para la palanca tensora.
- 3 Girar la tuerca moleteada en sentido horario con la palanca tensora abierta.
- 4 Cerrar la palanca tensora y comprobar de nuevo la fijación correcta.
- 5 Si el manillar no se puede fijar, ponerse en contacto con el establecimiento especializado.

### Potencia con palanca tensora versión II y potencia con tornillo

- ▶ Si el manillar no se puede fijar, ponerse en contacto con el establecimiento especializado.

### 5.3.6.3 Comprobación del juego de rodamiento

- 1 Colocar los dedos de una mano alrededor de la cubierta del cojinete de dirección. Accionar el freno de la rueda delantera con la otra mano e intentar mover el Pedelec hacia delante y atrás.
  - Tener en cuenta que en las horquillas de suspensión y los frenos de disco es posible que haya un juego palpable por los casquillos del cojinete extraídos o juego en las almohadillas de freno.
  - ⇒ Las mitades de la cubierta del cojinete no deben moverse la una hacia la otra.
- 2 Ajustar el juego de rodamiento lo más rápido que sea posible de acuerdo con el manual de reparación de la potencia, ya que de lo contrario el cojinete resultará dañado. Ponerse en contacto con el establecimiento especializado.

## 5.4 Venta del Pedelec

- ▶ Cumplimentar el carné de Pedelec en la cubierta del manual de instrucciones.
- ▶ Anotar el fabricante y el número de la llave de la batería.
- ▶ Adaptar el Pedelec, véase el capítulo 6.5.
- ▶ Ajustar la pata, la palanca de cambio.
- ▶ Instruir a los/las ciclistas en relación con todas las funciones del Pedelec (véase el capítulo 6.3).

## 6 Funcionamiento

### 6.1 Riesgos y peligros

#### ADVERTENCIA

##### Lesiones y peligro de muerte provocados por un ángulo muerto

Otros usuarios de la vía pública, como autobuses, camiones, automóviles o peatones, subestiman a menudo la velocidad de los Pedelects. También ocurre a menudo que los Pedelects no se ven durante la circulación por las vías públicas. Como consecuencia puede producirse un accidente con lesiones graves o mortales.

- ▶ Utilizar un casco. El casco tiene que tener una tira reflectante o iluminación en un color bien visible.
- ▶ Se aconseja que la ropa sea clara o reflectante. El material fluorescente también es adecuado. Un chaleco o una banda reflectantes para la parte superior del cuerpo ofrecen mayor seguridad aún.
- ▶ Circular siempre de manera defensiva.
- ▶ Prestar atención al ángulo muerto en los vehículos que están girando. Reducir la velocidad en el caso de usuarios de la vía pública que giren hacia la derecha.

##### Lesiones y peligro de muerte debido a errores de conducción

Un Pedelect no es una bicicleta. Los errores de conducción y las velocidades subestimadas pueden provocar rápidamente situaciones peligrosas. Como consecuencia puede producirse una caída con lesiones graves o mortales.

- ▶ Por esta razón, si ha transcurrido un periodo de tiempo prolongado desde la última circulación en bicicleta, es recomendable acostumbrarse lentamente a la circulación por las vías pública y a la velocidad antes de circular a velocidades superiores a 12 km/h.
- ▶ Aumentar progresivamente los grados de asistencia.
- ▶ Practicar regularmente los frenados a fondo.
- ▶ Realizar con éxito un curso de seguridad de conducción.

#### ADVERTENCIA

##### Lesiones y peligro de muerte debido a distracciones

La pérdida de concentración en el tráfico aumenta el riesgo de accidentes. Puede producirse una caída con lesiones graves.

- ▶ No distraerse nunca con el ordenador de a bordo o el teléfono móvil.
- ▶ Para realizar entradas en el ordenador de a bordo que vayan más allá del cambio del grado de asistencia, detener el Pedelect. Introducir los datos solo cuando se esté parado.

#### ATENCIÓN

##### Caída debido a ropa holgada

Los radios de las ruedas y la transmisión por cadena pueden enganchar y arrastrar cordones de zapatos, bufandas y otras prendas sueltas. Como consecuencia, puede producirse una caída con lesiones.

- ▶ Utilizar calzado resistente y ropa ajustada.

##### Caída debido a los daños no detectados

Tras una caída, accidente o volcado del Pedelect, pueden producirse daños graves en el sistema de frenado, en los cierres rápidos o en el cuadro. Como consecuencia, puede producirse una caída con lesiones.

- ▶ Poner el Pedelect fuera de servicio. Ponerse en contacto con el establecimiento especializado.

 **ATENCIÓN**
**Caída debido a la fatiga del material**

En caso de un uso intensivo se puede producir fatiga del material. En caso de fatiga del material, un componente puede fallar de forma inesperada. Como consecuencia, puede producirse una caída con lesiones.

- ▶ Poner el Pedelec fuera de servicio inmediatamente en caso de signos de fatiga del material. Solicitar la comprobación del componente en el establecimiento especializado.
- ▶ Solicitar periódicamente la realización de las inspecciones grandes prescritas en el establecimiento especializado. Durante la inspección grande, el Pedelec se comprueba en cuanto a indicios de fatiga del material en el cuadro, la horquilla, la suspensión de los elementos de suspensión (si están disponibles) y los componentes de materiales compuestos.

El carbono se resquebraja por la radiación de calor (p. ej. calefacción) en entornos cercanos. Como consecuencia se puede producir la rotura de carbono y la caída con lesiones.

- ▶ No exponer nunca los componentes de carbono del Pedelec a fuentes de fuerte calor.

**Caída debido a las malas condiciones de la carretera**

Los objetos sueltos, como por ejemplo ramas y astillas, pueden quedar atrapados en las ruedas y provocar una caída con lesiones.

- ▶ Tener en cuenta las condiciones de la carretera.
- ▶ Conducir a baja velocidad y frenar a tiempo.

Las *cubiertas* pueden resbalar sobre calzadas húmedas. En caso de humedad, debe preverse una distancia de frenado aumentada. La sensación de frenado varía con respecto a la sensación habitual. Por ello, puede producirse una pérdida de control o una caída que, a su vez, puede provocar lesiones.

- ▶ En caso de lluvia, conducir a baja velocidad y frenar a tiempo.

 **ATENCIÓN**
**Caída debido a la suciedad**

Las grandes acumulaciones de suciedad pueden obstaculizar las funciones del Pedelec, como por ejemplo la función de los frenos. Como consecuencia, puede producirse una caída con lesiones.

- ▶ Retirar las grandes acumulaciones de suciedad antes de la circulación.

**Aviso**

La *presión de inflado* puede superar la presión máxima admisible debido al calor o a la radiación solar directa. De esta forma, las *cubiertas* pueden resultar dañadas.

- ▶ Estacionar el Pedelec a la sombra.
- ▶ Durante los días cálidos, controlar la *presión de inflado* y regular en caso necesario.

Durante la conducción en bajadas pueden alcanzarse velocidades altas. El Pedelec solo está diseñado para superar la velocidad de 25 km/h durante un breve periodo de tiempo. Si se supera este tiempo, pueden fallar en particular las *cubiertas*.

- ▶ Si se alcanzan velocidades superiores a 25 km/h, frenar el Pedelec.

Debido al diseño abierto, pueden averiarse funciones individuales debido a la penetración de humedad a temperaturas extremadamente bajas.

- ▶ Secar siempre el Pedelec y mantenerlo protegido contra heladas.
- ▶ Si el Pedelec va a utilizarse a temperaturas inferiores a 3 °C, deberá realizarse una inspección grande previa en el establecimiento especializado y realizar la preparación para el uso en invierno.

Circular por terreno no asfaltado carga las articulaciones de los brazos. Dependiendo del estado de la calzada y de la preparación física, realizar pausas en la marcha cada 30 y hasta 90 minutos.

## 6.2 Consejos para una autonomía restante mayor

La autonomía restante del Pedelec depende de muchos factores de influencia. Con una carga de la batería se pueden recorrer menos de 20 kilómetros al igual que incluso es posible superar claramente los 100 kilómetros. Comprobar la autonomía restante del Pedelec antes de realizar trayectos exigentes. Generalmente existen un par de consejos que permiten maximizar la autonomía restante.

### Elementos de suspensión

- ▶ Solo si es necesario, abrir la horquilla de suspensión y el amortiguador en terrenos o en senderos de grava. Bloquear la horquilla de suspensión y el amortiguador en carreteras asfaltadas o en la montaña.

### Potencia de marcha

Cuanta mayor sea la potencia propia que aporten los/las ciclistas, mayor será la autonomía restante que puede alcanzarse.

- ▶ Reducir la marcha en de 1 a 2 marchas para aumentar de este modo la fuerza aportada o la cadencia.

### Cadencia

- ▶ Circular con cadencias superiores a 50 vueltas por minuto. Esto optimiza el grado de efectividad del accionamiento eléctrico.
- ▶ Evitar el pedaleo muy lento.

### Peso

- ▶ Minimizar el peso total del Pedelec y del equipaje.

### Arranque y frenada

- ▶ Circular durante distancias largas con una velocidad uniforme.
- ▶ Evitar el arranque y la frenada frecuentes.

### Grado de asistencia

- ▶ Cuanto menor sea el grado de asistencia seleccionado, mayor será la autonomía restante.

### Comportamiento de cambio

- ▶ Utilizar una marcha más reducida y un grado de asistencia más bajo para el arranque y los ascensos.
- ▶ Aumentar la marcha de acuerdo con el terreno y la velocidad.
- ▶ Lo ideal son 50-80 vueltas de la manivela por minuto.
- ▶ Evitar las cargas elevadas sobre las manivelas durante cambio de marchas.
- ▶ Retroceder las marchas a tiempo, p. ej. antes de los ascensos.

### Cubierta

- ▶ Seleccionar siempre las cubiertas adecuadas para el terreno. Generalmente los perfiles finos permiten rodar de forma más ligera que los perfiles gruesos. Los tacos altos y los espacios intermedios grandes inciden en la mayoría de los casos de forma negativa en el consumo de energía.
- ▶ En asfalto se aplica lo siguiente: Circular siempre con la máxima presión de inflado permitida.
- ▶ En terreno no asfaltado, en pistas de grava irregulares o en suelos blandos en bosques o césped se aplica lo siguiente: Cuanto menor sea la presión de inflado, menor será la resistencia a la rodadura y, de este modo, el consumo de energía del sistema de accionamiento eléctrico.

### Batería

Con el descenso de la temperatura aumenta la resistencia eléctrica. La capacidad de rendimiento de la batería se reduce. Por ello, en invierno debe contarse con la reducción de la autonomía restante habitual.

- ▶ En invierno utilizar una funda protectora térmica para la batería.

La autonomía restante también depende de la antigüedad, el estado de cuidado y el estado de carga de la batería.

- ▶ Cuidar la batería y, en caso necesario, sustituir las baterías antiguas.

## 6.3 Mensajes de error

### 6.3.1 Ordenador de a bordo

El ordenador de a bordo indica si se producen errores críticos o errores menos críticos en el sistema de accionamiento.

Los mensajes de error generados por el sistema de accionamiento pueden leerse a través de la App eBike Flow o por el establecimiento especializado.

A través de un enlace en la App eBike Flow pueden indicarse todas las informaciones sobre el error y la asistencia para la subsanación del error.

#### 6.3.1.1 Errores menos críticos

Los errores menos críticos se indican mediante la visualización del grado de asistencia seleccionado parpadeando en color naranja.

► Pulsar el botón de selección.

⇒ El error se ha confirmado y la visualización del grado de asistencia seleccionado vuelve a indicar de forma constante el color del nivel de asistencia seleccionado.

Con la ayuda de la siguiente tabla pueden subsanarse errores por cuenta propia, si es necesario. Si el problema persiste, ponerse en contacto con establecimiento especializado.

Código	Descripción	Solución
0x523005 0x514001 0x514002 0x514003 0x514006	Existe una interferencia en la detección del campo magnético por los sensores.	<ul style="list-style-type: none"> <li>► Comprobar si el imán se ha perdido durante la circulación.</li> <li>► Si se utiliza un sensor magnético, comprobar el montaje correcto del sensor y del imán. Para ello, asegurarse de que el cable hacia el sensor no esté dañado.</li> <li>► Si se utiliza un imán de llanta, asegurarse de que no haya campos magnéticos de interferencia cerca de la unidad de accionamiento.</li> </ul>

Tabla 40: Lista de mensajes de error del ordenador de a bordo

#### 6.3.1.2 Errores críticos

Los errores críticos se indican mediante la visualización del grado de asistencia seleccionado y el indicador de carga parpadeando en color rojo.

► Ponerse en contacto con el establecimiento especializado.

► Nunca conectar un cargador.

### 6.3.2 Batería

La batería está protegida contra descarga profunda, sobrecarga, sobrecalentamiento y cortocircuito por el sistema de protección celular electrónica "Electronic Cell Protection (ECP)". En caso de peligros, la batería se desconecta automáticamente mediante el cambio de marchas de seguridad. Si se detecta un defecto de la batería, parpadean los LED del indicador de carga (batería).




Descripción	Solución
<p>Código:</p> 	
<p>Si la batería se encuentra fuera del rango de temperatura de carga parpadearán tres LED del indicador de carga.</p>	<ol style="list-style-type: none"> <li>1 Desconectar la batería del cargador.</li> <li>2 Dejar que la batería se enfríe o calentarla.</li> <li>3 Si el problema persiste, ponerse en contacto con establecimiento especializado.</li> </ol>
<p>Código:</p> 	
<p>Si se detecta un defecto de la batería, parpadean dos LED del indicador de carga.</p>	<ul style="list-style-type: none"> <li>► Ponerse en contacto con el establecimiento especializado.</li> </ul>
<p>Código:</p> 	
<p>Si no fluye corriente, no se enciende ningún LED.</p>	<ol style="list-style-type: none"> <li>1 Comprobar todas las conexiones de enchufe.</li> <li>2 Comprobar la presencia de suciedad en los contactos de la batería. En caso necesario, limpiar los contactos de forma cuidadosa.</li> <li>3 Si el problema persiste, ponerse en contacto con establecimiento especializado.</li> </ol>

Tabla 41: Lista de mensajes de error de la batería

## 6.4 Instrucción y servicio de atención al cliente

El establecimiento especializado que lleva a cabo la entrega del producto es el responsable del servicio de atención al cliente. Sus datos de contacto se indican en el carné de Pedelec del presente manual de instrucciones. El establecimiento especializado informará personalmente al nuevo propietario sobre todas las funciones del Pedelec a más tardar en el momento de la entrega del mismo. El presente manual de instrucciones se entrega con cada Pedelec para su consulta posterior.

El establecimiento especializado que lleva a cabo la entrega del producto también realizará en el futuro todas las inspecciones, las reconstrucciones o las reparaciones.

## 6.5 Adaptación del Pedelec



### Caída por pares de apriete mal ajustados

Si un tornillo se aprieta demasiado fuerte puede romperse. Si un tornillo se aprieta demasiado flojo puede soltarse. Como consecuencia puede producirse una caída con lesiones.

- Respetar siempre los pares de apriete indicados en el tornillo y el manual de instrucciones.

Solo un Pedelec adaptado garantiza la comodidad de conducción deseada y una actividad saludable.

Si cambia el peso corporal o la carga máxima del equipaje, deberán realizarse de nuevo todos los ajustes.

### 6.5.1 Preparación

Para adaptar el Pedelec se necesitan estas herramientas:

	Cinta métrica
	Báscula
	Nivel de burbuja
	Llave de estrella 8 mm, 9 mm, 10 mm, 13 mm, 14 mm y 15 mm
	Llave dinamométrica Rango de trabajo 5 ... 40 Nm
	Llave de hexágono interior 2 mm, 2,5 mm, 3 mm, 4 mm, 5 mm, 6 mm y 8 mm
	Destornillador de estrella
	Destornillador de ranura

Tabla 42: Herramientas necesarias para la montaje



### 6.5.2 Determinación de la posición de asiento

El punto de partida para una postura cómoda es la posición correcta de la pelvis. Si la pelvis está en una posición incorrecta, puede ser la causa de diferentes dolores en el cuerpo, p. ej. en el hombro o en la espalda.

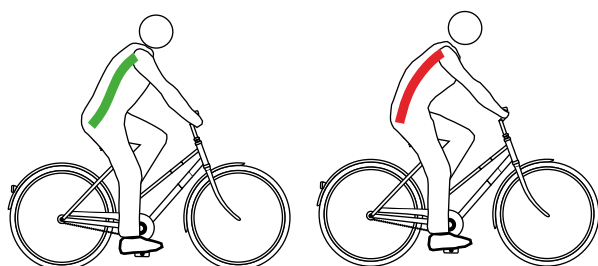


Figura 71: La pelvis está en la posición correcta (verde) o incorrecta (rojo)

La pelvis está en la posición correcta cuando la columna vertebral forma una S y se genera una lordosis ligera y natural.

La pelvis está en la posición incorrecta cuando está ligeramente inclinada hacia atrás. Como consecuencia, la columna vertebral se redondea y ya no puede ofrecer una amortiguación óptima.

Dependiendo del tipo de Pedelec, de la preparación física y de la distancia recorrida o el ritmo preferidos, debe escogerse previamente la posición de asiento adecuada.

Precisamente antes de trayectos prolongados, se recomienda comprobar de nuevo y optimizar la posición de asiento.

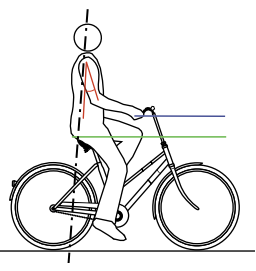
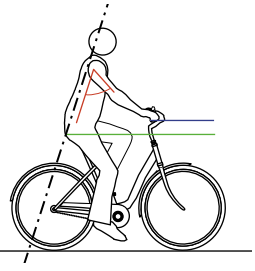
Posición en la bicicleta de paseo	Posición en la bicicleta de ciudad
	
<b>Inclinación de la parte superior del cuerpo (línea negra discontinua)</b>	
Postura erguida, casi vertical, ángulo de la espalda de casi 90°. El manillar y los puños están muy cerca de la parte superior del cuerpo.	Parte superior del cuerpo ligeramente inclinada, ángulo de la espalda de 60°...70°.
<b>Ángulo que forman la parte superior del cuerpo y el brazo (línea roja)</b>	
Ángulo agudo externo con aprox. 20°. Los brazos están colocados casi en paralelo con respecto a la parte superior del cuerpo. Las manos solo están apoyadas relajadas en el manillar.	El ángulo óptimo es de 75°...80°. Muchas personas prefieren un pequeño ángulo de hasta 60°, debido a un esfuerzo de apoyo menor para los hombros, los brazos y las manos.
<b>Exceso de altura del manillar [cm] (línea azul y verde)</b>	
>10 El manillar está situado a una altura bastante más alta que el sillín.	10...5 El manillar está situado a una altura más alta que el sillín.
<b>Ventajas</b>	
La columna vertebral adopta de forma intuitiva su forma de S natural. La carga de los brazos y las manos es muy reducida, sin esfuerzo de apoyo.	La posición sentada erguida ofrece una buena vista general del tráfico. La fuerza al pedalear se puede transmitir al pedal sin mucho consumo de energía.
<b>Inconvenientes</b>	
La fuerza se aplica relativamente mal a los pedales. El peso se carga únicamente sobre los glúteos. La columna vertebral cede después de un tiempo corto en muchas personas (enderezamiento de la pelvis).	Los brazos se estiran a menudo hasta el manillar situado más alto; esto provoca que los hombros estén tensos y provoca dolores en las manos. El "sillín alto" provoca que la columna vertebral ceda rápidamente.
<b>Nivel de preparación física existente y uso</b>	
Nivel de preparación física bajo, ciclistas ocasionales.	Nivel de preparación física medio, ciclistas urbanos.

Tabla 43: Vista general de las posiciones de asiento

### 6.5.3 Tija de sillín

#### 6.5.3.1 Adaptación de la tija de sillín al peso corporal

##### No incluido en el precio



Las tijas de sillín son componentes que pueden sustituirse después de la autorización por parte del fabricante del Pedelec o de los componentes. Solo se permite sustituir tijas de sillín que hayan sido autorizadas para el uso en bicicletas eléctricas.

La sustitución de diferentes tamaños y grados de dureza dentro de la serie de productos está autorizada en el caso de las tijas de sillín. Además, se permite la sustitución de tijas de sillín si el desplazamiento hacia atrás con respecto al área de aplicación original o de serie no es mayor que 20 mm, ya que la modificación de la distribución de la carga fuera del rango de ajuste previsto puede dar lugar a características de dirección críticas. En cualquier caso se debe mantener la misma longitud de la tija de sillín.

El funcionamiento de las tijas de sillín indicadas a continuación depende del peso corporal:

- Tija de sillín de muelle
- Tija de sillín de paralelogramo
- Tijas de sillín telescópicas.

Si el peso corporal es inferior o superior a lo especificado en el capítulo [3.5.10](#), se debe cambiar el muelle de la tija de sillín o, en el caso de tijas de sillín integradas, la tija de sillín completa por una tija de sillín de la misma serie de producto ajustada al peso corporal.

La tensión previa de las tijas de sillín de muelle no amortiguadas debe ajustarse de manera que la tija de sillín de muelle aún no se comprima por el peso del cuerpo. De este modo se evita que la tija de sillín de muelle se comprima y se balancee en caso de una cadencia elevada o un pedaleo irregular.

En las tijas de sillín de muelle amortiguadas, la dureza de suspensión puede ajustarse más reducida. De este modo se utiliza el recorrido negativo del muelle.

### 6.5.4 Sillín



#### Molestias al sentarse debido a un sillín incorrecto

El 50 % aproximadamente de los/las ciclistas sufren molestias por sentarse de manera incorrecta.

- ▶ Ajustar el sillín (véase el capítulo 6.5.5).
- ▶ Comprobar los ajustes.
- ▶ Si el sillín no es adecuado o produce dolores, sustituir el sillín existente por un tamaño que se adapte a la distancia entre los isquiones.

#### 6.5.4.1 Sustitución del sillín

##### No incluido en el precio



Los sillines son componentes que pueden sustituirse después de la autorización por parte del fabricante del Pedelec o de los componentes. La sustitución de diferentes tamaños dentro de la serie de productos está autorizada para sillines. Además, los sillines se pueden sustituir si el desplazamiento hacia atrás con respecto al área de aplicación de original o de serie no es mayor que 20 mm, ya que la modificación de la distribución de la carga fuera del rango de ajuste previsto puede dar lugar a características de dirección críticas. En este caso, la forma del sillín tiene un papel importante. Solo se permite sustituir sillines que hayan sido autorizados para el uso en bicicletas eléctricas.

Si el sillín premontado resulta ser incómodo o provoca dolores, deberá utilizarse un sillín optimizado para la constitución física. Para ello:

- determinar la forma del sillín (véase el capítulo 6.5.4.1),
- determinar la anchura del sillín (véase el capítulo 6.5.4.2 o 6.5.4.3),
- seleccionar la dureza del sillín (véase el capítulo 6.5.4.5) y
- comprobar el sillín.

### 6.5.4.2 Determinación de la forma del sillín

#### Sillín de mujer

Para que la presión se distribuya de manera óptima en la estructura ósea femenina en el área de asiento, el sillín de mujer debería:

- tener una abertura de descarga situada en la zona más delantera y
- tener un flanco del sillín ancho en forma de V.



Figura 72: Ejemplo: Sillín de mujer de la empresa ergotec

#### Sillín de hombre

Las sensaciones de entumecimiento durante la circulación en Pedelec se producen en los hombres con frecuencia por una presión elevada en la zona perineal sensible. Como consecuencia del uso de sillines ajustados incorrectamente, demasiado estrechos o demasiado duros, la punta del sillín presiona directamente sobre los genitales. El riego sanguíneo empeora.

Los genitales externos raramente son el desencadenante de las molestias, porque estos pueden apartarse y no son comprimidos por estructuras óseas.

Si se producen molestias en la próstata, es necesario acudir inmediatamente a un médico. Después de una operación o una inflamación de próstata es aconsejable evitar cualquier presión en la zona perineal y realizar una pausa prolongada para la circulación en Pedelec después de consultar con el médico.

Posteriormente se deberá utilizar un sillín de próstata. Este reduce la presión en la zona perineal hasta el 100 %.

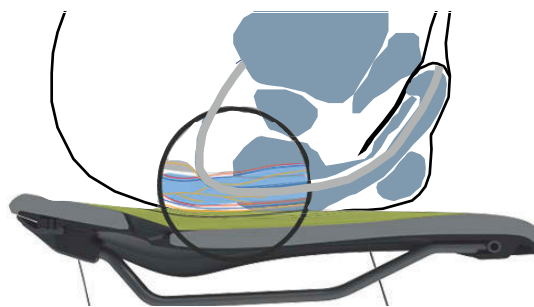


Figura 73: Zonas de presión del sillín, anatomía masculina

Para que la presión se distribuya de manera óptima en la estructura ósea masculina en el área de asiento, el sillín debería:

- desplazar la presión sobre los isquiones y las partes de los arcos púbicos y
- la zona perineal deberá permanecer sin presión en la medida de lo posible.



Figura 74: Ejemplo: Sillín de hombre de la empresa ergotec

### 6.5.4.3 Determinar la anchura mínima del sillín con cartón corrugado

- 1 Colocar el cartón corrugado sobre una zona de asiento plana, dura y no acolchada.
- 2 Sentarse en el centro del cartón corrugado.

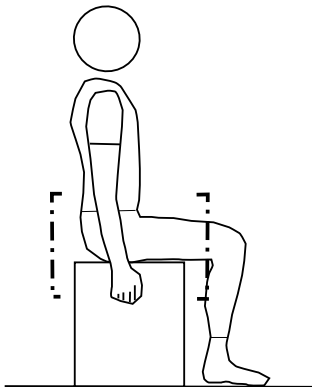


Figura 75: Sentarse en sobre el cartón corrugado

- 3 Tirar adicionalmente de la superficie de asiento con las manos y arquear la espalda.
  - ⇒ Los isquiones se destacan más y se marcan mejor sobre el cartón corrugado.
- 4 Dibujar con forma circular los bordes exteriores de las dos zonas marcadas.
- 5 Determinar el centro de los dos círculos y marcarlo con un punto.
- 6 Medir la distancia de los dos puntos centrales.

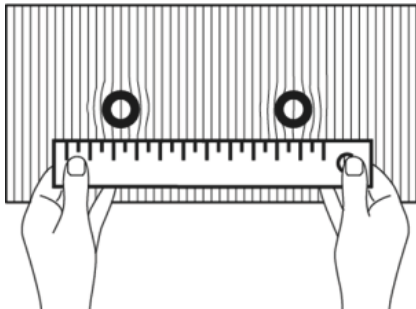


Figura 76: Medir la distancia

- ⇒ La distancia entre los dos puntos centrales es la distancia entre los isquiones y corresponde a la anchura mínima del sillín.
- 7 Calcular la anchura del sillín (véase el capítulo 6.5.4.4).

### 6.5.4.4 Determinar la anchura mínima del sillín con un cojín de gel

- 1 Aplanar el cojín de gel.
- 2 Colocar el cojín de gel sobre una zona de asiento plana, dura y no acolchada.
- 3 Sentarse en el centro del cojín de gel.

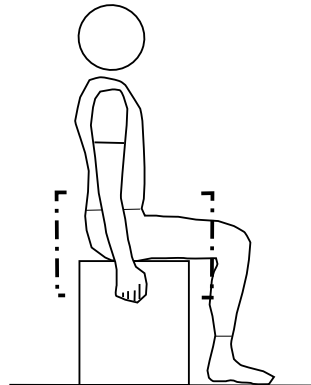


Figura 77: Sentarse en el cojín de gel

Tirar adicionalmente de la superficie de asiento con las manos y arquear la espalda.

- 4 Los isquiones se destacan más y se marcan mejor sobre el cojín de gel.

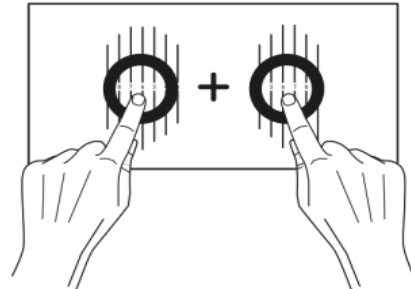


Figura 78: Sumar los centros

- 5 Determinar los centros de los dos isquiones.
- 6 Sumar los dos valores.
  - ⇒ La suma de los valores es la distancia entre los isquiones y corresponde a la anchura mínima del sillín.
- 7 Calcular la anchura del sillín (véase el capítulo 6.5.4.4).

### 6.5.4.5 Cálculo de la anchura del sillín

Dependiendo de la posición, se deberá sumar el siguiente valor a la anchura mínima del sillín.

Posición en la bicicleta de paseo	+ 4 cm
Posición en la bicicleta de ciudad	+ 3 cm
Posición en la bicicleta de trekking	+ 2 cm
Posición deportiva	+ 1 cm
Triatlón/pruebas contrarreloj	+ 0 cm

Tabla 44: Cálculo de la anchura del sillín

### 6.5.4.6 Selección de la dureza del sillín

Los sillines están disponibles con diferentes grados de dureza y deben estar adaptados al uso del Pedelec:

- Un Pedelec que se utilice principalmente para viajar en pantalón vaquero, necesita un sillín blando.
- Un Pedelec que se utilice principalmente con pantalones de ciclismo acolchados, necesita un sillín duro.

Si el grado de dureza no es adecuado, deberá escogerse un sillín nuevo.

### 6.5.4.7 Ajuste de la dureza del sillín

#### Solo es aplicable para Pedelects con este equipamiento

En los sillines con cámara de aire, la dureza del sillín se ajusta individualmente con la válvula de bombeo situada debajo de la superficie de asiento.

blando	bombear 3 ×
media	bombear 5 ×
duro	bombear 10 ×

Tabla 45: Ajustes del sillín con cámara de aire VELO

### 6.5.4.8 Alineación del sillín

- ▶ Alinear el sillín en el sentido de la marcha. Para ello, orientarse con la punta del sillín en el tubo superior.

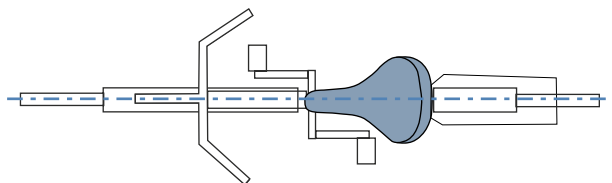


Figura 79: Alineación del sillín en el sentido de la marcha

### 6.5.4.9 Ajuste de la altura del sillín

- ✓ Para determinar de forma segura la altura del sillín,
  - desplazar el Pedelec cerca de una pared, de forma que los/las ciclistas puedan apoyarse o pedirle a otra persona que agarre el Pedelec.
- 1 Ajustar de forma aproximada la altura del sillín con la fórmula de la altura del sillín:  

$$\text{Altura del sillín (SH)} = \text{longitud interior de la pierna (I)} \times 0,9$$
- 2 Montarse en el Pedelec.
- 3 Colocar el talón sobre el pedal y estirar la pierna, de manera que el pedal esté en el punto más bajo de la vuelta de la manivela. La rodilla deberá estar estirada.

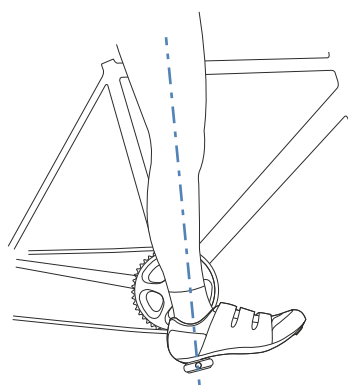


Figura 80: Método del talón

- 4 Realizar una prueba de circulación.

- ⇒ Si la altura del sillín es óptima, los/las ciclistas estarán sentados en el sillín con la espalda recta.
  - Si la pelvis se inclina hacia la derecha o la izquierda durante el ritmo del pedaleo, significará que el sillín está demasiado alto.
  - Si después de pedalear durante algunos kilómetros se producen dolores en las rodillas, significará que el sillín está demasiado bajo.
- ⇒ En caso necesario, ajustar la tija de sillín según las necesidades. Ajustar la altura del sillín con el cierre rápido.

- 5 Para ajustar la altura del sillín, abrir el cierre rápido de la tija de sillín (1). Para ello, retirar la palanca tensora de la tija de sillín (3).

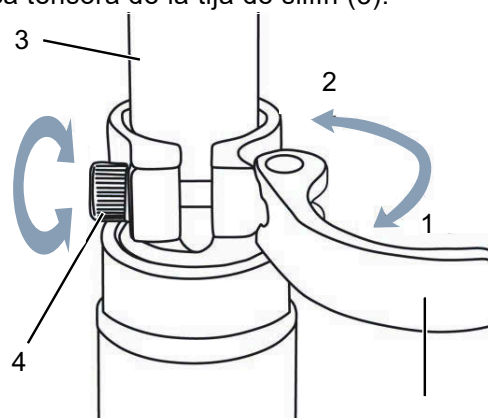


Figura 81: Apertura del cierre rápido de la tija de sillín

- 6 Ajustar la tija de sillín a la altura deseada.

**⚠ ATENCIÓN**

#### Caída por tija de sillín demasiado elevada

Una *tija de sillín* demasiado elevada provoca la rotura de la *tija de sillín* o del *cuadro*. Como consecuencia puede producirse una caída con lesiones.

- ▶ Extraer la tija de sillín del cuadro hasta la marca de profundidad de inserción mínima.

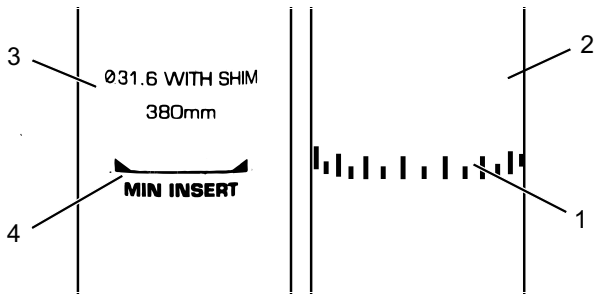


Figura 82: Vista detallada de las tijas de sillín, ejemplos de las marcas de la profundidad de inserción mínima

- 7 Para cerrarla apretar la *palanca tensora de la tija de sillín* hasta el tope de la *tija de sillín* (2).
- 8 Comprobar la *fuerza de tensado de los cierres rápidos*.

#### 6.5.4.10 Ajuste de la altura del sillín con el control remoto

Ajustar la altura del sillín con la fórmula de la altura del sillín:

Altura del sillín ( $SH$ ) = longitud interior de la pierna ( $l$ )  $\times$  0,9

### Aviso

Si no se puede alcanzar la altura del sillín deseada, será necesario bajar la tija de sillín a una mayor profundidad en el tubo del sillín. Para ello, el cable Bowden de la tija de sillín debe reapretarse en el cuadro en cuanto a la longitud hasta el control remoto, en la medida en que se haya bajado la tija de sillín. Si esto no es posible, ponerse en contacto con el establecimiento especializado.

### Bajada del sillín

- 1 Sentarse en el sillín.
  - 2 Presionar la palanca de mando del control remoto.
- ⇒ La tija de sillín se baja.
- 3 Cuando se haya alcanzado la altura del sillín deseada, soltar la palanca de mando del control remoto.

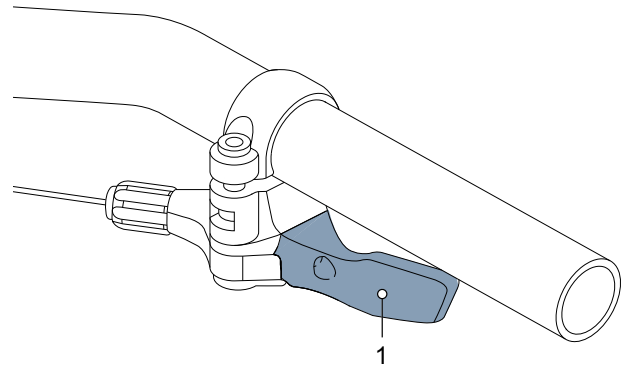


Figura 83: Palanca de mando del control remoto (1)

### Subida del sillín

- 1 Descargar el sillín.
  - 2 Presionar la palanca de mando del control remoto.
- ⇒ La tija de sillín se sube.
- 3 Cuando se haya alcanzado la altura del sillín deseada, soltar la palanca de mando del control remoto.

### 6.5.4.11 Ajuste de la posición del sillín

El sillín se puede desplazar por el bastidor del sillín. La posición horizontal correcta proporciona una posición óptima de la palanca. De este modo se evitan dolores de rodilla y una posición dolorosa de la cadera. Si el sillín se mueve más de 10 mm, deberá ajustarse de nuevo la altura del sillín, ya que ambos ajustes se influyen mutuamente entre sí.

- ✓ El ajuste del sillín solo puede realizarse en posición de parada.
  - ✓ Para ajustar la posición del sillín,
    - desplazar el Pedelec cerca de una pared, de forma que los/las ciclistas puedan apoyarse o
    - pedirle a otra persona que agarre el Pedelec.
  - ✓ Mover el sillín solo en el rango de ajuste admisible del sillín (marca en la vaina del sillín).
- 1 Montarse en el Pedelec.
  - 2 Colocar los pedales con el pie en posición horizontal.
    - ⇒ Los/las ciclistas están sentados en la posición del sillín óptima, cuando al tirar una plomada desde la rótula pase exactamente por el eje del pedal.
    - ▶ Si la plomada cae por detrás del pedal, ajustar el sillín más hacia adelante.
    - ▶ Si la plomada cae por delante del pedal, ajustar el sillín más hacia atrás.

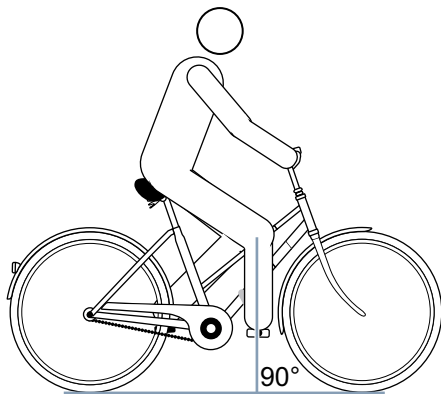


Figura 84: Plomada desde la rótula

- 3 Aflojar y ajustar las uniones atornilladas previstas y fijar los tornillos prisioneros del sillín con el par de apriete máximo.

### 6.5.4.12 Ajuste de la inclinación del sillín

Para garantizar un asiento óptimo se tiene que adaptar la inclinación del sillín a la altura de asiento, a la posición del sillín y del manillar y a la forma del sillín. De este modo se puede optimizar la posición de marcha.

La posición horizontal del sillín evita que los/las ciclistas se deslicen hacia delante o hacia atrás. De este modo, se evitan los problemas para sentarse. En otra posición, la punta del sillín puede presionar de manera incómoda en la zona de los genitales. Además, se recomienda que el centro del sillín esté colocado exactamente recto. Esto permite estar sentado con la zona del isquión sobre la parte trasera ancha del sillín.

- 1 Ajustar la inclinación del sillín en posición horizontal.
- 2 Colocar el centro del sillín exactamente recto.

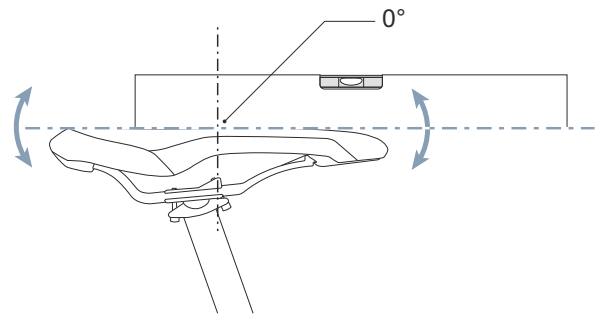


Figura 85: Inclinación del sillín horizontal con 0° de inclinación en el centro del sillín

- ⇒ Los/las ciclistas están sentados cómodamente en el sillín y no se deslizan hacia delante ni hacia atrás.
- 3 Si los/las ciclistas tienden a deslizarse hacia delante o a sentarse en la parte estrecha del sillín, ajustar la posición de marcha (véase el capítulo 6.6.2.3) o inclinar el sillín de forma mínima hacia atrás.

### 6.5.4.13 Comprobación de la fijación del sillín

- ▶ Después del ajuste el sillín, comprobar la fijación del mismo (véase el capítulo [7.5.13](#)).



## 6.5.5 Manillar

### 6.5.5.1 Sustitución del manillar

#### No incluido en el precio



Los manillares son componentes que pueden sustituirse después de la autorización por parte del fabricante del Pedelec o de los componentes. Solo se permite sustituir manillares que hayan sido autorizados para el uso en bicicletas eléctricas. Los manillares se pueden sustituir si las longitudes de los cables y/o de los cables de tracción Bowden no tienen que modificarse. Dentro de la longitud original del cable de tracción Bowden, está permitida la modificación de la posición de marcha. Además, la distribución de la carga en el Pedelec cambia considerablemente y puede dar lugar a características de dirección críticas.

- ▶ Comprobar la anchura del manillar y la posición de las manos.
- ▶ En caso necesario, sustituir el manillar en el establecimiento especializado.

### 6.5.5.2 Ajuste de la anchura del manillar

La anchura del manillar debe corresponder al menos a la anchura de los hombros. Se mide desde el centro hasta el centro de las superficies de apoyo de las manos.

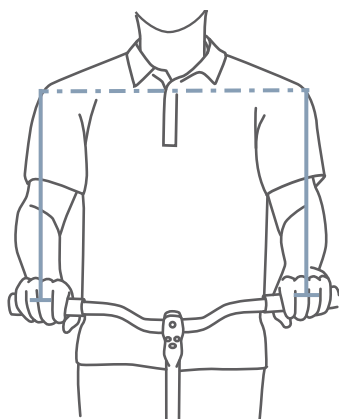


Figura 86: Cálculo de la anchura óptima del manillar

Cuanto más ancho sea el manillar, mayor será el control que ofrece, pero también requerirá una mayor fuerza de apoyo. El uso de un manillar ancho es recomendable sobre todo para las bicicletas de viaje cargadas para garantizar la seguridad de conducción.

### 6.5.5.3 Ajuste de la posición de la mano

La mano descansa de forma óptima sobre el manillar cuando el antebrazo y la mano están colocados formando una línea recta, es decir, que la muñeca no se dobla. En este caso, los nervios están dispuestos sin desviación y, de este modo, sin provocar dolor.

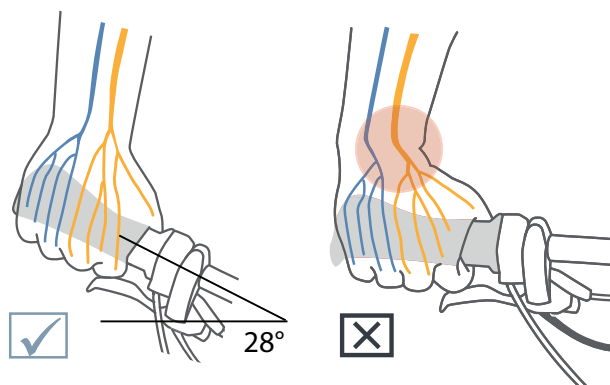


Figura 87: Disposición de los nervios con el manillar doblado y recto

Cuanto más estrechas sean los hombros, mayor deberá ser la curvatura del manillar (como máximo 28°).

Los manillares rectos son recomendables en las bicicletas deportivas (p. ej. MTB). Apoyan el comportamiento de conducción directo, pero provocan picos de presión y una carga muscular elevada de la musculatura de los brazos y de los hombros.

#### 6.5.5.4 Ajuste del manillar

El manillar y su posición determinan la postura con la que los/las ciclistas se sientan en el Pedelec.

- 1** En función de la posición de marcha escogida (véase el capítulo 6.6.2.1), determinar la inclinación de la parte superior del cuerpo y el ángulo que forman la parte superior del cuerpo y el brazo.
- 2** Para el ajuste del manillar debe pretensarse la musculatura de la espalda. Ya que solo si la musculatura de la espalda y del abdomen están pretensadas, se puede estabilizar la columna vertebral y protegerse contra las sobrecargas. Una musculatura pasiva no puede asumir esta función importante.
- 3** Ajustar la posición del manillar deseada mediante el ajuste de la altura de la potencia y del ángulo de la potencia (véase el capítulo 6.6.6) en la potencia.
- 4** Después del ajuste del manillar, comprobar de nuevo la altura del sillín y la posición de marcha. Es posible que debido al ajuste del manillar se haya modificado la posición de la pelvis sobre el sillín. Esto puede influir considerablemente en la posición de la articulación de la cadera debido a la inclinación de la pelvis y puede modificar la longitud de la pierna utilizable en el apoyo sobre el sillín en hasta 3 cm.
- 5** En caso necesario, corregir la altura del sillín y la posición de marcha.

## 6.5.6 Potencia

### 6.5.6.1 Sustitución de la potencia

#### No incluido en el precio



Las unidades de manillar y potencia son componentes que pueden sustituirse después de la autorización por parte del fabricante del Pedelec o de los componentes.

Solo se permite sustituir potencias que hayan sido autorizadas para el uso en bicicletas eléctricas. Una potencia se puede sustituir si las longitudes de los cables y/o de los cables de tracción Bowden no tienen que modificarse.

Dentro de la longitud original del cable de tracción Bowden, está permitida la modificación de la posición de marcha. En cualquier caso la distribución de la carga en el Pedelec cambia considerablemente y puede dar lugar a características de dirección críticas.

### 6.5.6.2 Ajuste de la altura del manillar con cierre rápido

#### Solo es aplicable para Pedelecs con este equipamiento

- 1 Abrir la palanca tensora de la potencia.

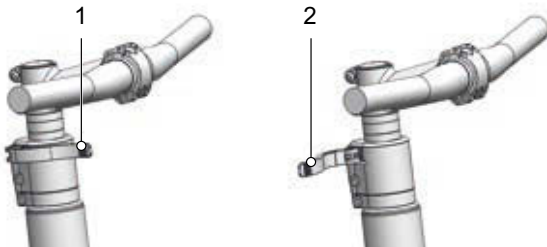


Figura 88: Palanca tensora de la potencia cerrada (1) y abierta (2), ejemplo All Up

- 2 Extraer el manillar hasta la altura necesaria. Tener en cuenta la profundidad de inserción mínima.

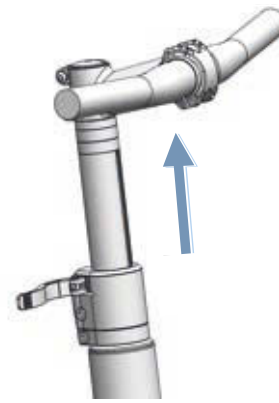


Figura 89: Movimiento hacia arriba del manillar, ejemplo All Up

- 3 Cerrar la palanca tensora de la potencia.

### 6.5.6.3 Comprobación de la fijación de la potencia

- Después de realizar el ajuste del sillín, sujetar el manillar. Apoyarse con el peso corporal completo sobre el manillar.

⇒ El manillar permanece estable en su posición.

### 6.5.6.4 Ajuste de la fuerza de tensado del cierre rápido

#### **⚠ ATENCIÓN**

#### Caída debido al ajuste incorrecto de la fuerza de tensado

Una fuerza de tensado demasiado alta puede dañar el cierre rápido. Una fuerza de tensado insuficiente tiene como consecuencia una aplicación de fuerza incorrecta. Como consecuencia pueden romperse los componentes. Como consecuencia puede producirse una caída con lesiones.

- El cierre rápido nunca se debe fijar utilizando una herramienta (p. ej. martillo o alicates).

Si se detiene la *palanca tensora del manillar* antes de su posición final, desenroscar la *tuerca moleteada*.

- ▶ Si la fuerza de tensado de la *palanca tensora de la tija de sillín* es insuficiente, enroscar la *tuerca moleteada*.
- ▶ Si la fuerza de tensado no puede ajustarse, ponerse en contacto con el establecimiento especializado.

#### 6.5.6.5 Ajuste de la potencia de vástago

**Solo es aplicable para Pedelecs con este equipamiento**

En una potencia de vástago, la potencia y el vástago de la horquilla forman un componente unido de manera fija que se fija en el vástago de la horquilla. La potencia y el vástago solo pueden sustituirse de forma conjunta.

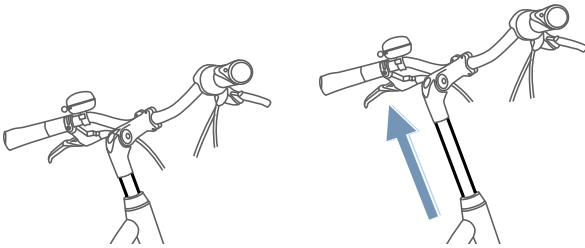


Figura 90: Ajuste de la altura de la potencia de vástago

- 1 Aflojar el tornillo.
- 2 Extraer la potencia de vástago.
- 3 Apretar el tornillo.

#### 6.5.6.6 Ajuste de la potencia Ahead

**Solo es aplicable para Pedelecs con este equipamiento**

En una potencia Ahead, la potencia se introduce directamente en el vástago de la horquilla que sobresale del cuadro.

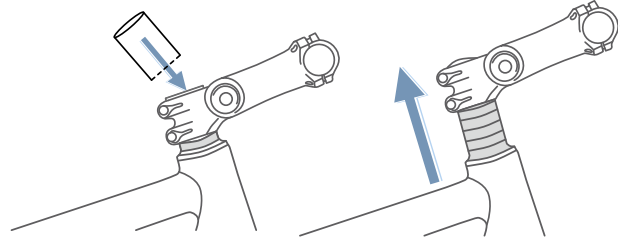


Figura 91: Aumento de la potencia Ahead mediante el montaje de anillos espaciadores (reductores)

Durante la producción se ajusta una vez la altura del manillar mediante anillos espaciadores. La parte sobresaliente del vástago de la horquilla se separa a continuación. Posteriormente, la potencia del manillar ya no puede ajustarse a una altura mayor, sino que solo puede ajustarse ligeramente más baja.

### 6.5.6.7 Ajuste de la potencia con ajuste angular

Solo es aplicable para Pedelecs con este equipamiento

Las potencias con ajuste angular están disponibles con diferentes longitudes de potencia para potencias de vástago y Ahead.

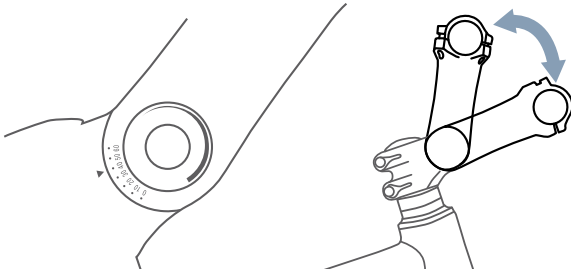


Figura 92: Diferentes versiones de potencias con ajuste angular

Mediante el ajuste del ángulo de la potencia (c) se modifican tanto la distancia de la parte superior del cuerpo con respecto al manillar (b), como la altura del manillar (a).



Figura 93: Posición de la bicicleta de ciudad (azul) y la bicicleta de trekking (rojo) mediante la modificación angular

## 6.5.7 Puños

### 6.5.7.1 Sustitución de los puños

#### No incluido en el precio



Los puños con fijación atornillada son componentes que pueden sustituirse sin necesidad de autorización. Solo se permite sustituir puños que hayan sido autorizados para el uso en bicicletas eléctricas.

Si se producen dolores o entumecimiento en el dedo índice, el dedo corazón o el pulgar, la causa puede ser que se está ejerciendo una presión excesiva sobre la salida del túnel carpiano. Esto puede provocar durante trayectos prolongados que se produzca el cansancio cada vez mayor de las manos y resulte cada vez más difícil mantener la posición correcta de la mano.

En los puños con diseño ergonómico, la parte interior de la mano se apoya en el puño con forma anatómica. Una superficie de contacto mayor significa que la presión se distribuye mejor. Los nervios y los vasos sanguíneos ya no se aplastan en el túnel carpiano.

Además, la mano se apoya y se mantiene en la posición correcta, de manera que la mano ya no puede doblarse.

En caso de que los puños montados sean incómodos o provoquen dolores o entumecimiento en el dedo índice, el dedo corazón o el pulgar, deberán utilizarse puños ergonómicos, acoples de manillar o manillares multiposición.

### 6.5.7.2 Ajuste de puños ergonómicos

Solo es aplicable para Pedelects con este equipamiento

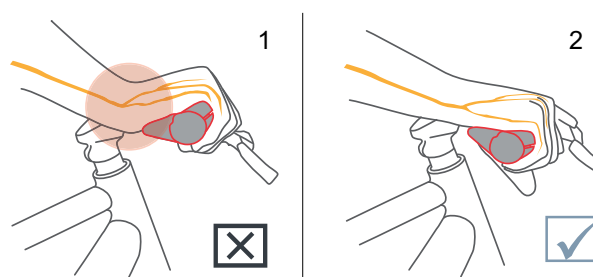


Figura 94: Posición incorrecta (1) y correcta (2) del puño



- 1 Aflojar el tornillo prisionero del puño.
  - 2 Girar el puño hasta la posición correcta.
  - 3 Apretar el tornillo prisionero del puño con el valor de apriete indicado allí.
- ⇒ Los puños están apretados correctamente.
  - ⇒ La fuerza de retención de los rodillos es de al menos 100 N en la posición de paseo, de ciudad y de trekking y en la posición deportiva es de al menos 200 N.

### 6.5.7.3 Comprobación de la fijación del manillar

- Véase el capítulo [7.5.12](#).

## 6.5.8 Cubierta

### 6.5.8.1 Ajuste de la presión de inflado

Resulta imposible indicar una recomendación general de presión de inflado para un Pedelec determinado o una cubierta determinada. La presión de inflado correcta depende en gran medida de la carga de peso sobre la cubierta. Esta se determina principalmente por el peso corporal y el equipaje.

Al contrario de lo que ocurre en el automóvil, el peso del Pedelec solo tiene una influencia baja en el peso total. Además, las preferencias personales de una resistencia a la rodadura menor o un confort de suspensión alto son muy diferentes. Se aplica lo siguiente:

- Cuanto mayor sea la presión de inflado en la cubierta, menor serán la resistencia a la rodadura, el desgaste y el riesgo de pinchazos.
- Cuanto menor sea la presión de inflado en la cubierta, mayor será el confort y la adherencia de la cubierta.

Para Pedelects que se utilizan en la carretera se aplica que cuanto mayor sea la presión de inflado, menor será la resistencia a la rodadura de la cubierta. El riesgo de pinchazos también es menor con una presión alta. Una presión de inflado baja de forma prolongada provoca a menudo el desgaste prematuro de la cubierta. La consecuencia típica es la formación de fisuras en la pared lateral. La abrasión también aumenta de forma innecesaria.

Por otro lado, una cubierta con una presión de inflado baja puede amortiguar mejor las sacudidas provenientes de la calzada.

Las cubiertas anchas se utilizan generalmente con una presión de inflado baja. Ofrecen la posibilidad de aprovechar las ventajas de la presión de inflado baja sin que esto provoque desventajas importantes en la resistencia a la rodadura, la protección contra pinchazos y el desgaste.

- ✓ Los valores límite indicados en la cubierta para la presión mínima y máxima siempre se deben alcanzar y nunca se deben superar.

- 1 Inflar la cubierta de acuerdo con la recomendación de presión de inflado.

Anchura de la cubierta	Presión de inflado (en bar) para el peso corporal		
	aprox. 60 kg	aprox. 80 kg	aprox. 110 kg
25 mm	6,0	7,0	8,0
28 mm	5,5	6,5	7,5
32 mm	4,5	5,5	6,5
37 mm	4,0	5,0	6,0
40 mm	3,5	4,5	6,0
47 mm	3,0	4,0	5,0
50 mm	2,5	4,0	5,0
55 mm	2,0	3,0	4,0
60 mm	2,0	3,0	4,0

Tabla 46: Recomendación de presión de inflado Schwalbe

- 2 Comprobar la cubierta visualmente.



Figura 95: Presión de inflado correcta. La cubierta apenas está deformada bajo la carga del peso corporal.



Figura 96: Presión de inflado demasiado baja

## 6.5.9 Freno

El ancho de agarre del freno de mano se puede adaptar para poderse alcanzar mejor. Además se puede adaptar el punto de presión a las preferencias de los/las ciclistas.

### 6.5.9.1 Sustitución del freno

#### No incluido en el precio



Los componentes del sistema de frenado solo pueden sustituirse por componentes originales.

Para las almohadillas de freno de disco, se puede adaptar el tipo de almohadilla de freno a la experiencia de conducción y al terreno.

### 6.5.9.2 Introducción de las almohadillas de freno

Los frenos de disco necesitan un tiempo de adaptación de los frenos. La fuerza de frenado aumenta en el transcurso del tiempo. La fuerza de frenado aumenta durante el tiempo de adaptación de los frenos. Esto también se aplica después de la sustitución de las pastillas de freno o de los discos de freno.

- 1 Acelerar el Pedelec hasta 25 km/h.
  - 2 Frenar el Pedelec hasta la parada.
  - 3 Repetir el proceso de 30 a 50 veces.
- ⇒ El freno de disco ha completado el rodaje y ofrece un rendimiento de frenado óptimo.

### 6.5.9.3 Modificación de la posición del freno de mano

La posición correcta del freno de mano evita la extensión excesiva de la muñeca. Además, el freno se puede accionar sin molestias, sin que tenga que modificarse la posición del puño o se tenga que soltar el puño.

- ✓ Para la dosificación precisa de la fuerza de frenado, accionar el freno de mano con la tercera falange del dedo.
  - ✓ Para los/las ciclistas que frenen con el dedo corazón o con dos dedos, el ajuste se aplica para el dedo corazón.
- 1 Colocar la mano sobre el puño de manera que la parte exterior de la palma de la mano coincida con el extremo del manillar.
  - 2 Estirar el dedo índice (aprox. 15°).



Figura 97: Posición del freno de mano

- 3 Desplazar el freno de mano hacia el exterior hasta que la tercera falange del dedo esté apoyada sobre la depresión de agarre del freno de mano.



### 6.5.9.4 Modificación del ángulo de inclinación del freno de mano

Los nervios que pasan por el túnel carpiano están conectados con los dedos pulgar, índice y corazón. Un ángulo de inclinación demasiado pronunciado o demasiado plano del freno provoca que se tenga que doblar la muñeca y, de este modo, que se estreche el túnel carpiano. Esto puede provocar sensación de entumecimiento y hormigueo en los dedos pulgar, índice y corazón.

- 1 Para determinar el exceso de altura del manillar, calcular la diferencia de la altura del manillar y la altura del sillín.

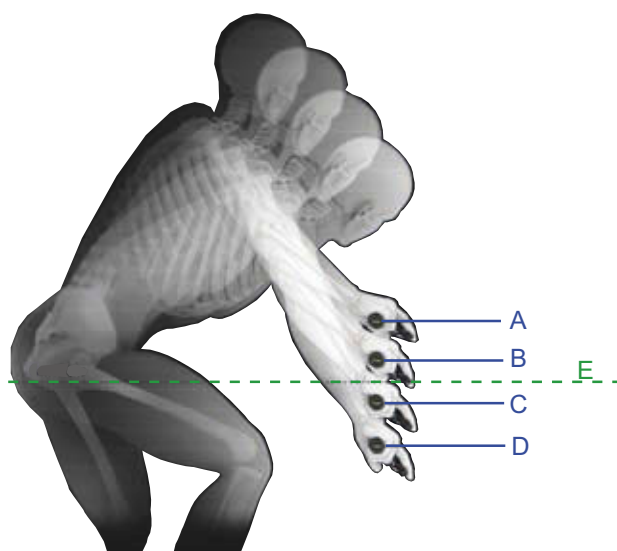


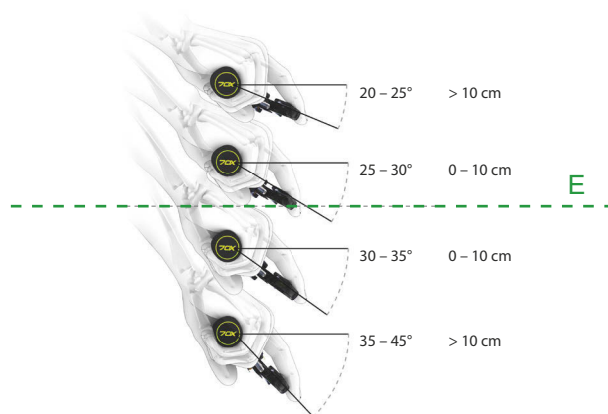
Figura 98: Ejemplo, 4 de diferentes alturas de manillar (A, B, C y D) y de la altura del sillín (E)

Cálculo	Exceso de altura del manillar [mm]
A – E	>10
B – E	0 ... +10
C – E	0 ... -10
D – E	<-10

Tabla 47: Ejemplos de cálculo del exceso de altura del manillar

Ajustar el ángulo de inclinación del freno de mano de manera que represente la línea prolongada del antebrazo.

- 2 Ajustar el ángulo de inclinación del freno de acuerdo con la tabla.



Exceso de altura del manillar (mm)	Ángulo de inclinación del freno
>10	20° ... 25°
0 ... 10	25° ... 30°
0 ... -10	30° ... 35°
<-10	35° ... 45°

Figura 99: Ángulo de inclinación del freno

### 6.5.9.5 Cálculo del ancho de agarre

- 1 Determinar el tamaño de la mano con la ayuda de la plantilla de anchos de agarre.
- 2 Dependiendo del tamaño de la mano, ajustar el ancho de agarre en el punto de presión.



Figura 100: Posicionamiento del freno de mano

Tamaño de la mano	Ancho de agarre (cm)
S	2
M	3
L	4

### 6.5.9.6 Ajuste del ancho de agarre del freno de mano con freno de disco MAGURA

Solo es aplicable para Pedelects con este equipamiento

#### **! ADVERTENCIA**

#### **Caída debido al ajuste incorrecto del ancho de agarre**

Si los cilindros de freno están ajustados o montados de forma incorrecta, existe la posibilidad de que la potencia de frenada se pierda completamente en cualquier momento. Como consecuencia, puede producirse una caída con lesiones.

- ▶ Asegurarse de que el freno de mano de freno apretado presenta una distancia mínima de 20 mm con respecto al manillar.

La posición del freno de mano se puede adaptar a las preferencias del/de la ciclista. La adaptación no tiene ningún efecto sobre la posición de las almohadillas de freno o el punto de presión.

- ▶ Desenroscar el tornillo de ajuste/botón giratorio (5) en sentido antihorario en la dirección negativa (-).
  - ⇒ El freno de mano se aproxima al puño del manillar.
- ▶ Enroscar el tornillo de ajuste/botón giratorio (5) en sentido horario en la dirección positiva (+).
  - ⇒ El freno de mano se aleja del puño del manillar.

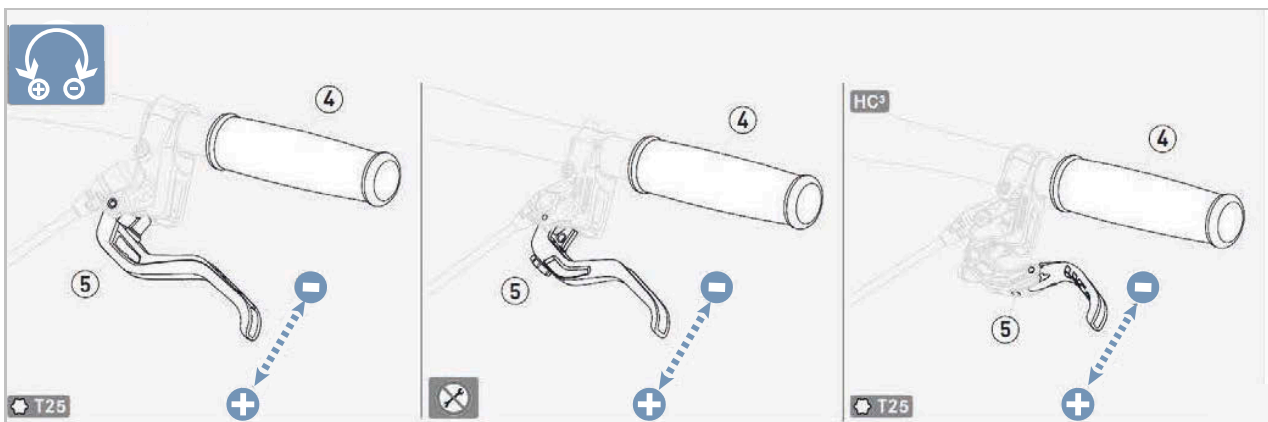


Figura 101: Ajuste del ancho de agarre del freno de mano con freno de disco MAGURA

### 6.5.9.7 Punto de presión del freno de mano MAGURA

Solo es aplicable para Pedelec con este equipamiento

#### ADVERTENCIA

#### Fallo de los frenos en caso de un ajuste incorrecto

Si el punto de presión se ajusta con frenos, cuyas almohadillas de freno y disco de freno han alcanzado el límite de desgaste, puede producirse un fallo de los frenos y un accidente con lesiones.

- ▶ Antes de ajustar el punto de presión, asegurarse de que no se ha alcanzado el límite de desgaste de las almohadillas de freno y del disco de freno.

El ajuste del punto de presión se ajusta en el botón giratorio.

- ▶ Girar el botón giratorio en la dirección positiva (+).
  - ⇒ El freno de mano se aproxima más al manillar.
  - ⇒ El punto de presión se aplica antes en la palanca.
- ▶ En caso necesario, ajustar de nuevo el ancho de agarre.
- ▶ Girar el botón giratorio en la dirección negativa (-).
  - ⇒ El freno de mano se aleja más del manillar.
  - ⇒ El punto de presión se aplica posteriormente en la palanca.
- ▶ En caso necesario, ajustar de nuevo el ancho de agarre.

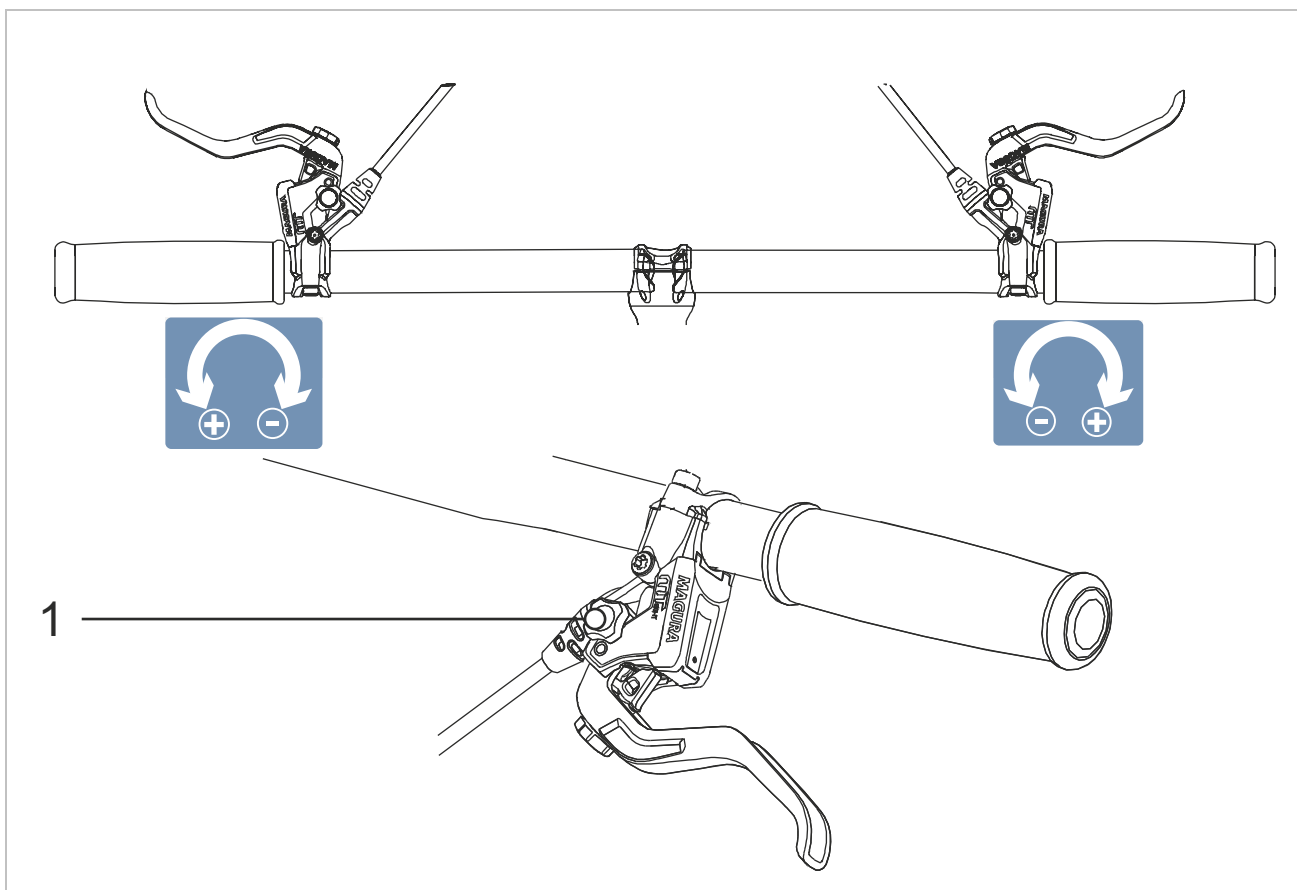


Figura 102: Utilización del botón giratorio (1) para el ajuste del punto de presión



### 6.5.9.8 Ancho de agarre del freno de mano SHIMANO ST-EF41

Solo es aplicable para Pedelects con este equipamiento

#### Aviso

Con la retirada completa del tornillo de ajuste, también se desenroscarán de forma irrecuperable los componentes que se encuentran en el interior del freno de mano. El freno de mano se dañará de forma irreparable.

- ▶ Nunca retirar completamente los tornillos de ajuste.

La posición del freno de mano se puede adaptar a las preferencias del/de la ciclista.

- ▶ Desenroscar el tornillo de ajuste 2 mm en sentido antihorario.
  - ⇒ El freno de mano se aproxima al puño del manillar.
- ▶ Enroscar el tornillo de ajuste 2 mm en sentido horario.
  - ⇒ El freno de mano se aleja del puño del manillar.
  - ⇒ La adaptación tiene efecto sobre la posición de las almohadillas de freno.
- ▶ Después de la adaptación, ajustar de nuevo las almohadillas de freno.

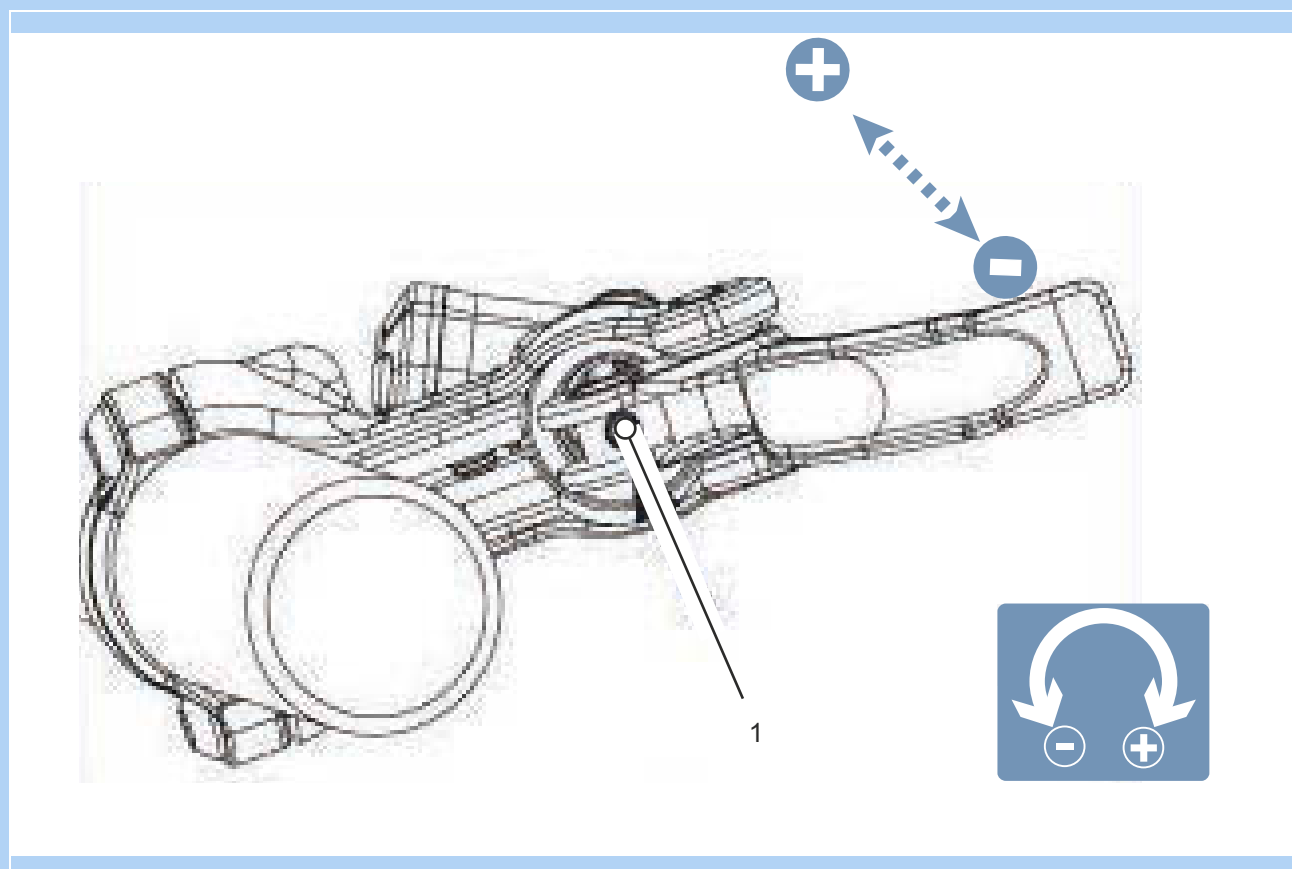


Figura 103: Posición del tornillo de ajuste (1)

## 6.5.10 Cambio de marchas

Adaptar la posición del cambio de marchas a las necesidades de los/las ciclistas.

- 1 Aflojar el tornillo de fijación.
- 2 Colocar la unidad de mando o la palanca de cambio en la posición en la que los/las ciclistas puedan utilizar la unidad de mando o el interruptor con el pulgar y/o el dedo índice. La palanca de cambio nunca deberá obstaculizar al freno de mano.
- 3 Apretar el tornillo de fijación.



### 6.5.10.1 Sustitución del cambio de marchas

#### No incluido en el precio

Todos los componentes del cambio de marchas (cambio, palanca de cambio, puño giratorio, cables de cambio y manguitos) se pueden sustituir si:

- hayan sido autorizados para el uso en bicicletas eléctricas,
- todos los componentes del cambio de marchas son adecuados para el número de marchas y
- todos los componentes del cambio de marchas son compatibles entre sí.

Está permitida la modificación de variante de un cambio de marchas de electrónico a mecánico.

Está prohibida la modificación de variante de un cambio de marchas de mecánico a electrónico.

### 6.5.10.2 Ajuste de la palanca de cambio SHIMANO

Solo es aplicable para Pedelects con este equipamiento

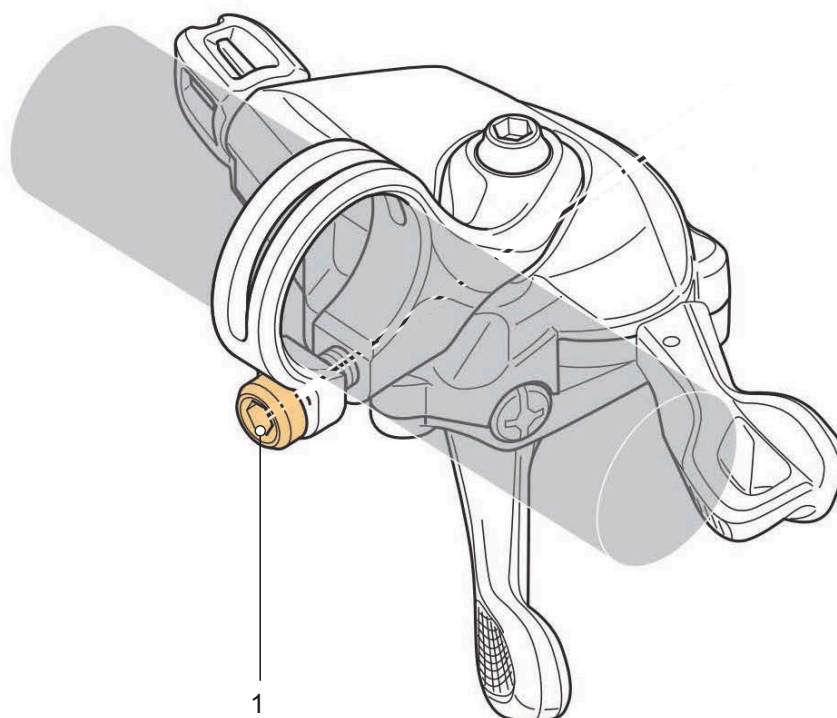


Figura 104: Posición del tornillo de fijación de la palanca de cambio SHIMANO (1)

## 6.5.11 Luz de marcha

### 6.5.11.1 Sustitución del faro

No incluido en el precio



Los faros solo pueden sustituirse previa autorización por parte del fabricante o el proveedor del sistema.

### 6.5.11.2 Sustitución de la luz trasera y reflectores (de los radios)

No incluido en el precio



La luz trasera y los reflectores (de los radios) se pueden sustituir sin ninguna autorización especial, siempre y cuando cumplan los requisitos del país en el que se vaya a usar el Pedelec.

### 6.5.11.3 Ajuste de la luz de marcha

#### Ejemplo 1

Si el faro se ajusta demasiado alto, se deslumbrará a los vehículos que circulen en sentido contrario. Como consecuencia, puede producirse un accidente grave con víctimas mortales.

#### Ejemplo 2

Mediante el ajuste correcto del faro puede asegurarse que no se deslumbrará a los vehículos que circulen en sentido contrario y que nadie se podrá en peligro.

#### Ejemplo 3

Si el faro se ajusta demasiado bajo, la superficie iluminada no es óptima y la cobertura de iluminación en la oscuridad se reducirá.

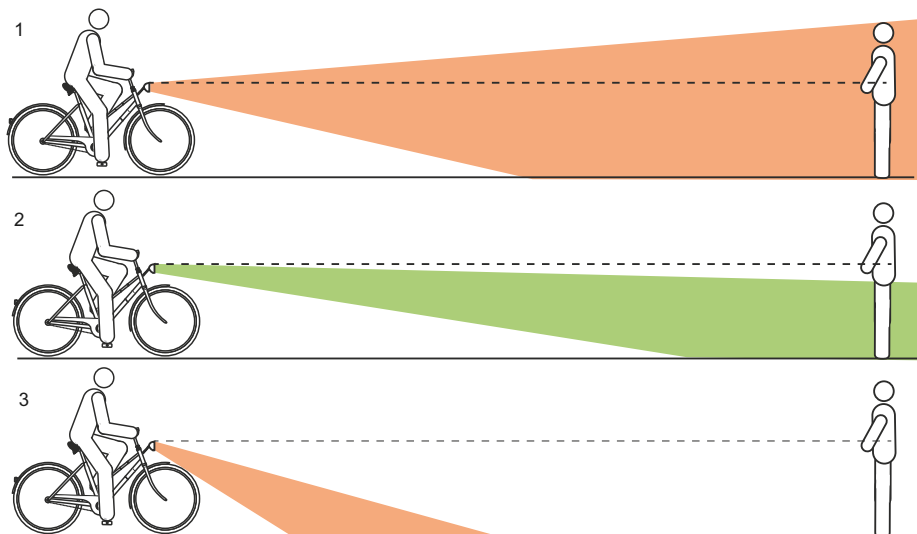


Figura 105: Luz ajustada demasiado alta (1), correctamente (2) y demasiado baja (3)

## 6.5.11.4 Ajuste del faro

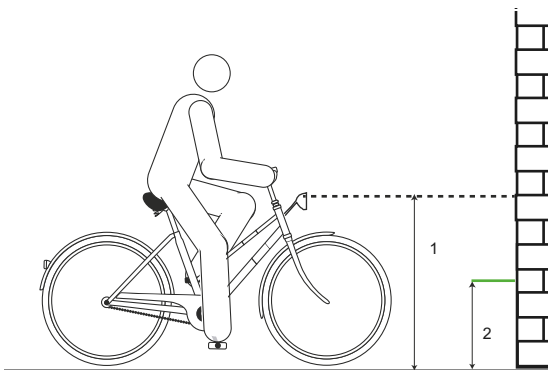


Figura 106: Dimensiones en la pared

- 1 Apoyar el Pedelec en posición frontal contra una pared.
- 2 Marcar la altura del faro (1) en la pared con tiza.
- 3 Marcar la mitad de la altura del faro (2) en la pared con tiza.

- 4 Posicionar el Pedelec a 5 m delante de la pared.
- 5 Colocar el Pedelec en posición recta.

- 6 Sujetar el manillar recto con las dos manos. No utilizar la pata lateral.
- 7 Encender la luz de marcha.

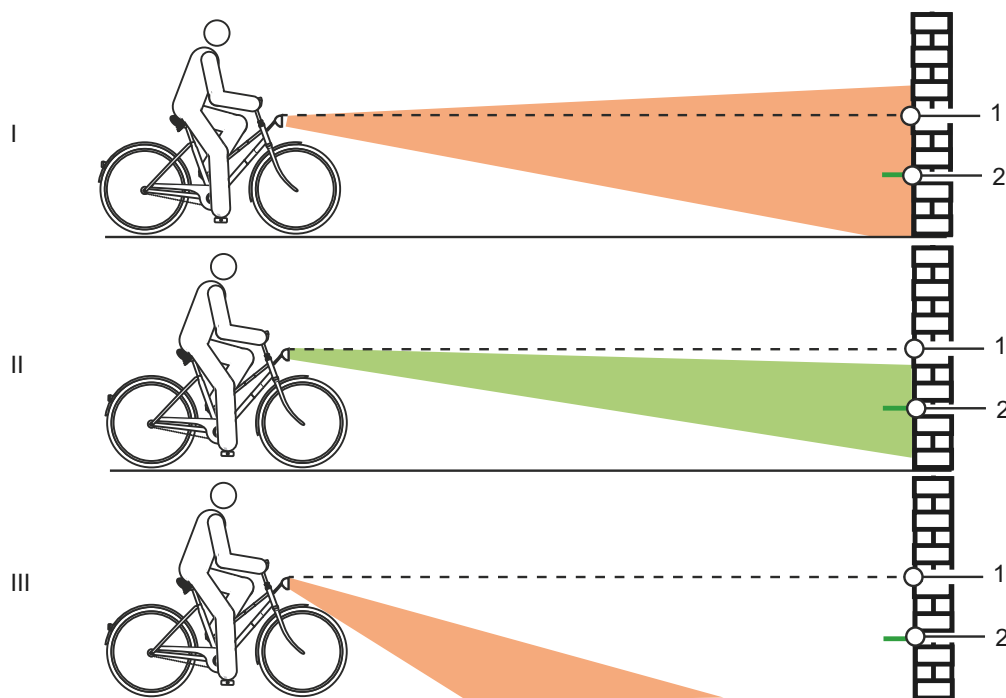


Figura 107: Luz ajustada demasiado alta (1), correctamente (2) y demasiado baja (3)

- 8 Comprobar la posición del cono luminoso.

- ▶ (I) Si el borde superior del cono luminoso se encuentra por encima de la marca de la altura del faro (1), la luz de marcha deslumbrará. El faro debe ajustarse más bajo.
- ▶ Si el centro del cono luminoso se encuentra encima o ligeramente por debajo de la marca de la mitad de la altura del faro (2), la iluminación estará ajustada de forma óptima.
- ▶ Si el cono luminoso se encuentra delante de la pared, ajustar el faro más alto.

## 6.5.12 Adaptación del ordenador de a bordo

Para poder utilizar todas las funciones del sistema de accionamiento, es necesario un smartphone con la aplicación eBike Flow. La conexión con la App se realiza mediante una conexión de Bluetooth®.

### 6.5.12.1 Creación de la cuenta de usuario

En el primer paso, el/la ciclista deberá registrarse online y crear una cuenta de usuario.

#### Inscripción a través del PC

- 1 Crear la cuenta de usuario en la página web de BOSCH.
- 2 Introducir todos los datos necesarios para el registro.

#### Inscripción a través del smartphone

##### iPhones de Apple

- ▶ Descargar la App de smartphone "Bosch eBike Flow" de forma gratuita a través de la App Store.

##### Dispositivos Android

- ▶ Descargar la App de smartphone "Bosch eBike Flow" de forma gratuita a través de la Google Play Store.

### 6.5.12.2 Conexión del ordenador de a bordo con el smartphone

- ✓ La App BOSCH eBike Flow está cargada en el smartphone.
  - ✓ El sistema de accionamiento está conectado.
  - ✓ El Pedelec está detenido.
- 1 Iniciar la App.
  - 2 En la App seleccionar la pestaña <Mi eBike>.
  - 3 En la App seleccionar la pestaña <Añadir nuevo dispositivo de eBike>.
  - 4 Pulsar el **botón de conexión/desconexión en el Pedelec** durante más de 3 segundos.
- ⇒ La barra superior del indicador de carga (ordenador de a bordo) parpadea en color azul.

- ⇒ El ordenador de a bordo conecta la conexión Bluetooth®-Low-Energy y cambia al modo de emparejamiento.

#### 5 Soltar el **botón de conexión/desconexión**.

#### 6 Confirmar la solicitud de conexión en la App.

#### 7 Seguir las instrucciones indicadas en la pantalla.

- ⇒ Una vez finalizado el proceso de emparejamiento, se sincronizan los datos del usuario.

### 6.5.12.3 Actualización del software

El control de las actualizaciones de software se realiza mediante la App de smartphone "Bosch eBike Flow".

- ✓ El ordenador de a bordo está conectado con el smartphone.
  - ✓ El sistema de accionamiento está conectado.
  - ✓ El Pedelec está detenido.
- ⇒ La nueva actualización de software se carga automáticamente en el ordenador de a bordo.
- ⇒ Durante la actualización se indica el progreso mediante el indicador de carga parpadeando en color verde.
- ⇒ Si la actualización se ha realizado correctamente, el sistema se reiniciará.

### 6.5.12.4 Activación del seguimiento de actividades

- ✓ El registro de la posición solo tiene lugar si el ordenador de a bordo está conectado con la App de smartphone "Bosch eBike Flow".
- ▶ Aceptar el registro y el almacenamiento de actividades en el portal o en la App.
- ⇒ Todas las actividades del Pedelec se guardan y se muestran en el portal y en la App.



### 6.5.12.5 Configuración de la función Lock (opcional)

Con la cuenta de usuario se puede activar la función Lock. Para ello, se almacena una llave digital en el smartphone que es necesaria para el inicio del sistema de accionamiento.

Después de la conexión de la función Lock, el Pedelec solo se puede poner en marcha si

- el smartphone configurado está conectado,
- el smartphone dispone de suficiente carga de la batería y
- el smartphone está directamente cerca del ordenador de a bordo.

Si la llave no se verifica de forma inmediata en el smartphone, se indicará la búsqueda de la llave mediante el indicador de carga y la visualización del grado de asistencia seleccionado parpadeando en color blanco en el Pedelec.

Si la llave se encuentra, el indicador de carga parpadeará en color blanco. Se indica el último grado de asistencia ajustado. Si la llave no puede encontrarse en el smartphone, el sistema de accionamiento del Pedelec se apagará. Las visualizaciones en la unidad de mando se apagan.

Dado que el smartphone solo sirve como llave sin contacto durante la conexión, la batería y la unidad de mando pueden utilizarse en otro Pedelec no bloqueado.

### 6.5.12.6 Colocación de la pila

- 1 Levantar la tapa del compartimento de la pila en la parte posterior de la pantalla haciendo palanca con un destornillador plano.



Figura 108: Apertura de la tapa del compartimento de la pila

- 2 Colocar una nueva pila tipo CR2450. Prestar atención a la correcta colocación de la junta de goma.

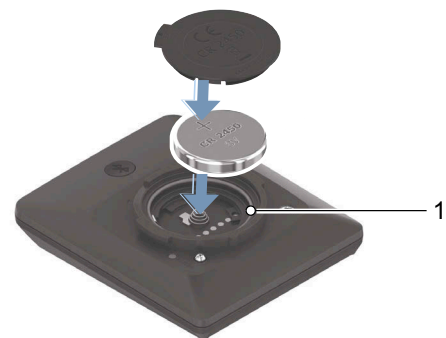


Figura 109: Colocación la batería con la junta de goma correctamente colocada (1)

- 3 Cerrar la tapa del compartimento de la pila presionándola.
- ⇒ El compartimento de la pila está cerrado.

### 6.5.12.7 Inserción de la pantalla

- 1 Insertar las orejetas del compartimento de la pila (1) en el receptáculo (2) del soporte.
- 2 Presionar la pantalla ligeramente hacia abajo.

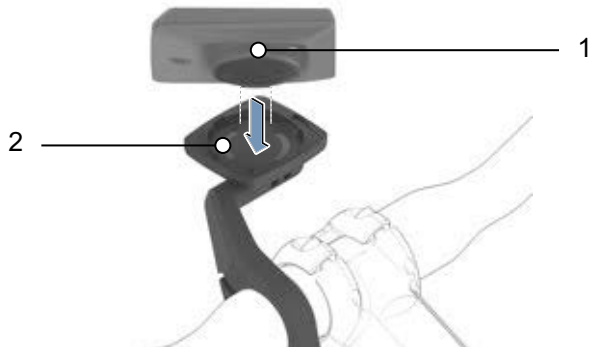


Figura 110: Colocación de la pantalla

- 3 Girar la pantalla en sentido horario hasta que encaje.

⇒ La pantalla está fijada.

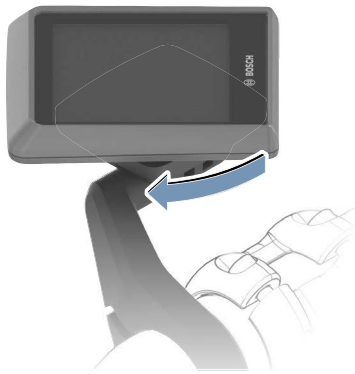


Figura 111: Giro de la pantalla en sentido horario

### 6.5.12.8 Retirada del ordenador de a bordo

- ✓ La pantalla no está asegurada.
- ▶ Girar la pantalla en sentido antihorario.
- ▶ Sacar la pantalla del receptáculo del soporte de la pantalla.

### 6.5.12.9 Aseguramiento de la pantalla (opcional)

Existe la posibilidad de asegurar el ordenador de a bordo en el soporte para evitar que pueda sustraerse. La utilización del tornillo de bloqueo no es una protección antirrobo.

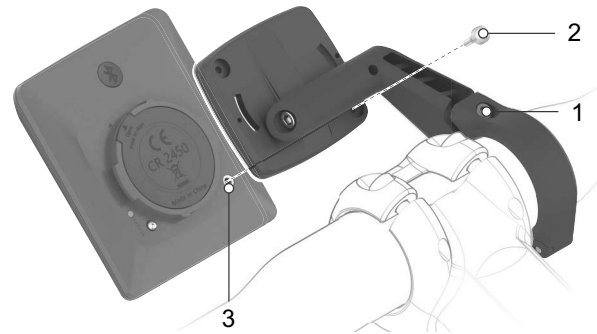


Figura 112: Posición del tornillo del juego de dirección

✓ La pantalla está fijada.

- 1 Soltar el tornillo de fijación del soporte de la pantalla (1) con una llave de hexágono interior de 3 mm.
- ⇒ El soporte de la pantalla se puede mover hacia delante.
- 2 Girar el soporte de la pantalla hacia abajo hasta que se pueda acceder a la parte inferior de la pantalla.
- 3 Insertar el tornillo de bloqueo (2) y atornillarlo en el orificio roscado (3) de la pantalla.
- 4 Devolver el soporte de la pantalla a la posición original.
- 5 Apretar el tornillo de fijación del soporte de la pantalla (1) con una llave de hexágono interior de 3 mm a 1 Nm.
- ⇒ Ahora la pantalla ya solo se puede retirar si se afloja antes el tornillo de fijación (2).

## 6.5.12.10 Ajuste del ordenador de a bordo

## Aviso

- ▶ Nunca utilizar el ordenador de a bordo, el soporte de la pantalla o la pantalla como asidero. Si el Pedelec se levanta sujetándolo por el ordenador de a bordo, el soporte de la pantalla o la pantalla, existe la posibilidad de que los componentes resulten dañados de forma irreparable.

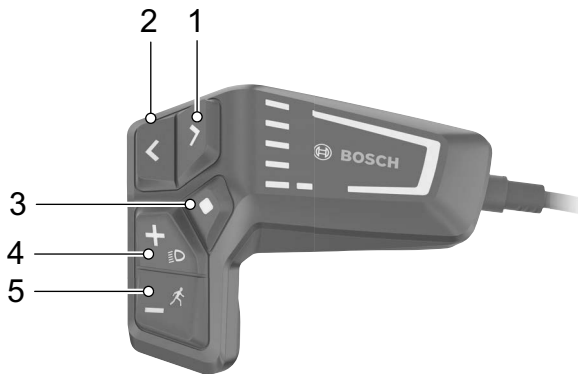


Figura 113: Elementos de mando BOSCH LED Remote

	Símbolo	Nombre
1	>	Botón para aumentar el brillo / Botón de avance (navegación hacia la izquierda)
2	<	Botón para reducir el brillo / Botón de retroceso (navegación hacia la derecha)
3	◆	Botón de selección
4	+	Botón + / Botón de luz
5	-	Botón - / Botón de ayuda para el desplazamiento

Tabla 48: Descripción de los elementos de mando BOSCH LED Remote

Con el **botón de avance** (7) y el **botón de retroceso** (8) se puede acceder a las diferentes interfaces con la información de los valores de marcha también durante la marcha. De este modo, las dos manos permanecen en el manillar durante la marcha.

Con el **botón +** (9) y el **botón -** (10) se puede aumentar y reducir el nivel de asistencia. En una lista (p. ej. en el menú AJUSTES), pueden utilizarse los botones de la lista para desplazarse hacia arriba o hacia abajo.

## Apertura de pantallas

- ▶ Pulsar el **botón de avance** o el **botón de retroceso**.

⇒ Se muestra una pantalla nueva.

## Apertura de la pantalla de estado

1 Abrir la PANTALLA DE INICIO.

2 Pulsar el **botón de retroceso**.

⇒ Se muestra la PANTALLA DE ESTADO.

### 6.5.12.11 Ajuste del ordenador de a bordo

- ✓ El Pedelec está detenido. Los ajustes no están accesibles y no se puede adaptar durante la marcha.
  - ✓ Inserción de la pantalla.
  - ✓ Conexión del sistema de accionamiento eléctrico.
- 1 Pulsar el **botón de selección** hasta que en la **visualización de texto** aparezca <AJUSTES>.
- ⇒ El menú <AJUSTES BÁSICOS> está abierto.
- 2 Pulsar el **botón de avance** o el **botón de retroceso** hasta que aparezca el ajuste correspondiente en la **visualización de texto**.

Submenú	Explicación
<b>Cambiar/salir de los ajustes básicos</b>	
<Idioma>	Aquí puede elegir el idioma de visualización preferido
<Unidades>	Ajuste de la indicación de la velocidad y la distancia en kilómetros o millas
<Hora>	Ajuste de la hora
<Formato>	Ajuste del formato de 12 o 24 horas.
< Recomendación de cambio de marcha>	Activación o desactivación de la recomendación de cambio de marcha
<Iluminación de fondo>	Ajuste de la duración de la iluminación de fondo
<Brillo>	Ajuste del brillo de la pantalla
<Restablecer configuración>	Restablecimiento de todos los ajustes a los ajustes de fábrica

Tabla 49: Árbol de menú y submenú Intuvia 100

- 3 Modificar los ajustes. Seguir para ello las instrucciones indicadas en la pantalla.
- ▶ Para cambiar los ajustes básicos, pulsar brevemente el **botón de selección** hasta que aparezca indicado el valor deseado.
  - ▶ Si el ajuste seleccionado es el correcto, pulsar el **botón de retroceso**.
- ⇒ Se sale del submenú. Al salir del submenú, los valores modificados se guardan automáticamente.
- 4 Pulsar brevemente el **botón de selección**.
- ⇒ El menú <AJUSTES BÁSICOS> está cerrado.

### 6.5.12.12 Seleccionar el idioma

- 1 Abrir el submenú <Idioma>.
  - 2 Pulsar brevemente el **botón de selección** hasta que se muestre el idioma deseado.
  - 3 Pulsar el **botón de retroceso**.
- ⇒ Se sale del submenú. El idioma se ha ajustado.

### 6.5.12.13 Selección de unidades

- 1 Abrir el submenú <Unidades>.
  - 2 Pulsar brevemente el **botón de selección** para cambiar entre kilómetros o millas.
  - 3 Pulsar el **botón de retroceso**.
- ⇒ Se sale del submenú. La unidad se ha seleccionado.

### 6.5.12.14 Ajuste de la hora

- 1 Abrir el submenú <Hora>.
  - 2 Seguir las instrucciones en el ordenador de a bordo.
- ⇒ La hora está ajustada.
- 3 Una vez ajustada la hora correcta, pulsar el **botón de retroceso**.
- ⇒ Se sale del submenú. El reloj se ha ajustado.

### 6.5.12.15 Ajuste del formato de hora

- 1 Abrir el submenú <Formato>.
  - 2 Pulsar brevemente el **botón de selección** para cambiar entre 12 o 24h.
  - 3 Pulsar el **botón de retroceso**.
- ⇒ Se sale del submenú. El formato de hora se ha ajustado.

### 6.5.12.16 Ajuste de la recomendación de cambio de marcha

- 1 Abrir el submenú <Recomendación de cambio de marcha>.
  - 2 Pulsar brevemente el **botón de selección** para cambiar entre activo y desactivado.
  - 3 Pulsar el **botón de retroceso**.
- ⇒ Se sale del submenú. La recomendación de cambio de marcha se ha ajustado.

### 6.5.12.17 Ajuste de la contraluz

- 4 Abrir el submenú <Iluminación de fondo>.
  - 5 Pulsar brevemente el **botón de selección** para seleccionar la duración de la iluminación de fondo tras pulsar un botón.
  - 6 Pulsar el **botón de retroceso**.
- ⇒ Se sale del submenú. La iluminación de fondo se ha ajustado.

### 6.5.12.18 Ajuste del brillo

- 1 Submenú <Brillo>.
  - 2 Pulsar brevemente el **botón de selección** para seleccionar uno de los 5 niveles.
  - 3 Pulsar el **botón de retroceso**.
- ⇒ Se sale del submenú. El brillo se ha ajustado.

### 6.5.12.19 Restablecimiento de la configuración

- 1 Abrir el punto de submenú <Restablecer configuración>.
  - 2 Pulsar brevemente el **botón de selección** para restablecer todos los ajustes al estado de fábrica.
  - 3 Pulsar el **botón de retroceso**.
- ⇒ Se sale del submenú. Todos los ajustes se han restablecido.

## 6.6 Accesorios

Los siguientes accesorios están homologados para Pedelecs i:SY.

### 6.6.1 Silla infantil



Las sillas infantiles solo se pueden utilizar previa autorización del fabricante del Pedelec y si está autorizado su uso en bicicletas eléctricas.



**ADVERTENCIA**

#### Caída por una silla infantil incorrecta

Los portaequipajes con una capacidad máxima de carga inferior a 27 kg y el tubo inferior no son adecuados para sillas infantiles y pueden romperse. Como consecuencia puede producirse una caída con lesiones graves para los/las ciclistas o los/las niños/as.

- ▶ No fijar nunca una silla infantil en el sillín, el manillar o el tubo inferior.



**ATENCIÓN**

#### Caída debido a un manejo inadecuado

Si se utilizan sillas infantiles, cambian considerablemente las características de marcha y la estabilidad del Pedelec. Como consecuencia, puede producirse a una pérdida de control y una caída con lesiones.

- ▶ Practicar el uso seguro de la silla infantil antes de utilizar el Pedelec en espacios abiertos.

#### Peligro de aplastamiento por los muelles descubiertos

El niño puede sufrir aplastamientos en los dedos en los muelles descubiertos o en la mecánica abierta del sillín o de la tija de sillín.

- ▶ No montar nunca el sillín con los muelles descubiertos cuando se utilice una silla infantil.
- ▶ No montar nunca tijas de sillín de muelle con mecánica abierta o con muelles descubiertos cuando se utilice una silla infantil.

### Aviso

- ▶ Deben respetarse las disposiciones legales para el uso de sillas infantiles.
- ▶ Deben respetarse las instrucciones de manejo y de seguridad del sistema de silla infantil.
- ▶ No exceder nunca el peso total máximo admisible.

El establecimiento especializado realizará el asesoramiento sobre el sistema de silla infantil es adecuado para el niño y el Pedelec.

Para garantizar la seguridad, el primer montaje de una silla infantil debe llevarse a cabo en el establecimiento especializado.

Para el montaje de una silla infantil se asegura de que

- la silla y la sujeción de la silla son adecuados para el Pedelec,
- todas las piezas se montan y se fijan de manera sólida,
- los cables de cambio, los cables de freno y los cables hidráulicos y eléctricos se adaptan si es necesario,
- la libertad de movimientos de los/las ciclistas sea óptima y
- se respete el máximo peso total admisible del Pedelec.

En el establecimiento especializado se realizará una instrucción sobre la manipulación del Pedelec y de la silla infantil.

## 6.6.1.1 THULE, Yepp Nexxt Maxi



Figura 114: Silla infantil THULE, Yepp Nexxt Maxi

Los reposapiés y correas para los pies ajustables aseguran una adaptación perfecta y se van adaptando a medida que el niño va creciendo. Compatible con el portaequipajes i:SY a partir del año de fabricación 2022.

La silla infantil THULE, Yepp Nexxt Maxi cuenta con el siguiente equipamiento:

- Máximo peso del niño 22 kg
- Peso 3 kg
- Cinturón de seguridad de 5 puntos
- Reflector integrado
- Repelente del agua y fácil de limpiar

Número de artículo	Descripción
5021309	THULE, Yepp Nexxt Maxi

Más información en:

[www.isy.de/de-de/Zubeh%C3%B6r/transport](http://www.isy.de/de-de/Zubeh%C3%B6r/transport)

## 6.6.2 Remolque



Los remolques solo se pueden utilizar previa autorización del fabricante del Pedelec y si está autorizado su uso en bicicletas eléctricas.

**ATENCIÓN**

## Caída por fallo de los frenos

Si se excede la carga del remolque, puede prolongarse la distancia de frenado. La larga distancia de frenado puede provocar una caída o un accidente con lesiones.

- ▶ No superar nunca la carga del remolque especificada.

## Aviso

- ▶ Deben respetarse las instrucciones de manejo y de seguridad del sistema de remolque.
- ▶ Deben respetarse las disposiciones legales para el uso de remolques para bicicleta.
- ▶ Utilizar solo sistemas de acoplamiento homologados para el tipo de construcción.

Los Pedelec que están homologados para el funcionamiento con remolque deben estar equipados con una placa indicadora correspondiente. Solo deben utilizarse remolques cuya carga y peso no superen los valores admisibles.

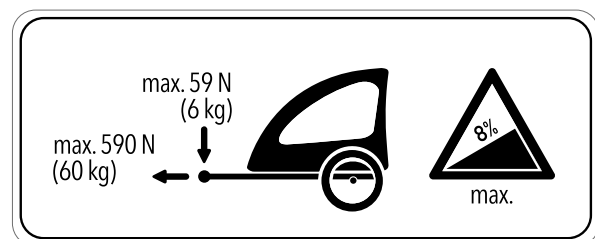


Figura 115: Placa indicadora de remolque

Para los Pedelec se ha desarrollado la silla infantil Quadriga. El establecimiento especializado realizará el asesoramiento sobre otros sistemas de remolque que podrían ser adecuados para el Pedelec. Para mantener la seguridad, será necesario que el primer montaje se realice en el establecimiento especializado.

### 6.6.2.1 Homologación de remolque con buje SHIMANO

Solo es aplicable para Pedelects con este equipamiento

El funcionamiento con remolque en combinación con todos los bujes de SHIMANO está permitido.

### 6.6.2.2 Homologación de remolque con buje ENVIOLLO

Solo es aplicable para Pedelects con este equipamiento

Solo se permite el uso de remolques para bicicleta para los cambios de buje enviolo.

#### Remolque KETTLER

- Remolque para niños Quadriga
- Remolque Quadriga Cargo
- Remolque Quadriga Big Dog Trailer

#### Remolque BURLY

Remolque	Adaptador
Minnow Bee	N.º art. 960038
Honey Bee	
Encore	
solo	
Cub	
D'Lite	
Normad	
Flatbed	
Tail Wagon	

#### Remolque CROOZER

Remolque	Adaptador
Croozer Kid	N.º art. 122003516, XL: +10 mm n.º art. 122003716 N.º art. 12200715 Adaptador de tuerca de eje Croozer con acoplamiento Thule
Croozer Kid Plus	
Croozer Cargo	
Croozer Dog	

### Remolque THULE

Remolque	Adaptador
Thule Chariot Lite	N.º art. 20100798
Thule Chariot Cab	
Thule Chariot Cross	
Thule Chariot Sport	
Thule Coaster XT	

### 6.6.2.3 Homologación de remolque con buje ROHLOFF

Solo es aplicable para Pedelects con este equipamiento

#### ROHLOFF Speedhub 500/14

El funcionamiento con remolque en combinación con el ROHLOFF SPEEDHUB 500/14 está permitido.

Durante el montaje y la situación de circulación con remolque en ningún momento deberá producirse el contacto entre componentes por la existencia de presión o tensión sobre la tapa de la unidad de cambio de marcha ROHLOFF E-14.

Mediante el uso de arandelas adecuadas o adaptadores axiales especiales (reductores o piezas poligonales) del fabricante del acoplamiento correspondiente, se evita que se produzcan colisiones que pueden provocar daños en la unidad de cambio de marcha ROHLOFF E-14.

#### Speedhub con A-12



#### Peligro de accidente

La profundidad de atornillado del tornillo de fijación A-12 es muy reducida. Durante el montaje directo de un acoplamiento de remolque en el eje o el tornillo de fijación A-12, pueden dañarse o arrancarse la rosca en la placa axial o el tornillo. Esto puede provocar un accidente con lesiones.

- Nunca montar un acoplamiento de remolque directamente en el eje y el tornillo de fijación A-12 en un ROHLOFF Speedhub con sistema de eje A-12 en un cuadro de 12 mm para el pasante suelto.



### 6.6.3 Sistema MonkeyLoad

El portaequipajes es compatible con el sistema MonkeyLoad, es decir, que todos los componentes de sistema MonkeyLoad pueden utilizarse en el portaequipajes. Otros sistemas como I-Rack, racktime o MIK son incompatibles.

- ▶ Durante el uso nunca deberá superarse la máxima capacidad de carga indicada de los componentes del sistema MonkeyLoad.
- ▶ Utilizar una lámina protectora de la pintura para la fijación de bolsas de equipaje. Esto evita la abrasión de la pintura y el desgaste de los componentes.

En la parte inferior de las bolsas y cestas MonkeyLoad hay dos soportes que se adaptan de forma exacta en los puntos de encaje del portaequipajes.



Figura 116: Cesta con placa adaptadora y botón de tracción (1) MonkeyLoad

#### 6.6.3.1 Fijación de los componentes de sistema MonkeyLoad

- 1 Posicionar los componentes de sistema MonkeyLoad en la posición correcta sobre el portaequipajes.
- 2 Aplicar una presión ligera sobre el componente de sistema MonkeyLoad.
  - ⇒ El componente de sistema está fijado en el portaequipajes.
- 3 Si el componente de sistema debe permanecer durante un tiempo prolongado en el Pedelec, cerrar el sistema MonkeyLoad con la llave.
- 4 Retirar la llave.

#### 6.6.3.2 Aflojamiento de los componentes de sistema MonkeyLoad

- 1 Utilizar la llave para abrir el sistema MonkeyLoad cerrado.
- 2 Tirar ligeramente del botón de tracción.
- 3 El componente de sistema está desbloqueado.
  - ⇒ El componente de sistema se puede retirar del portaequipajes.

Número de artículo	Descripción
23000052	Cesta del portaequipajes i:SY
23000035	Bolsa para el portaequipajes Trunk Bag i:SY
23000034	Cesta plegable i:SY

Más información en:

[www.isy.de/de-de/Zubeh%C3%B6r/transport](http://www.isy.de/de-de/Zubeh%C3%B6r/transport)

## 6.6.4 Cestas delanteras



Las cestas delanteras solo se pueden utilizar previa autorización del fabricante del Pedelec y si está autorizado su uso en bicicletas eléctricas.

### 6.6.4.1 Portaequipajes frontal i:SY, KLICKFIX



Figura 117: Portaequipajes frontal i:SY, KLICKFIX

- Material: acero
- Color: negro
- Dimensiones: 18 × 26 × 20 cm (An × Al × Pr)
- Máx. carga: 12 kg (portaequipajes) / 7 kg (componentes de sistema KLICKfix)

Número de artículo	Descripción
23000000	Portaequipajes frontal i:SY, KLICKFIX

Más información en:

[www.isy.de/de-de/Zubeh%C3%B6r/transport](http://www.isy.de/de-de/Zubeh%C3%B6r/transport)

### 6.6.4.2 Portaequipajes frontal i:SY, MIK



Figura 118: Portaequipajes frontal i:SY, MIK

- Compatible con la cesta para perros BASIL Buddy
- Sistema MIK integrado
- Posibilidad de montaje de un adaptador KLICKfix
- Color: negro
- Dimensiones: 28 × 20 × 16 cm (An × Al × Pr)
- Máx. carga: 12 kg

Número de artículo	Descripción
23000001	Portaequipajes frontal i:SY, MIK

Más información en:

[www.isy.de/de-de/Zubeh%C3%B6r/transport](http://www.isy.de/de-de/Zubeh%C3%B6r/transport)

## 6.6.4.3 Portaequipajes frontal i:SY, MAXI



Figura 119: Portaequipajes frontal i:SY, MAXI

- Material: acero
- Color: negro
- Dimensiones: 45 × 16 × 29 cm (An × Al × Pr)
- Máx. carga: 12 kg

Número de artículo	Descripción
23000002	Portaequipajes frontal i:SY, MAXI

Más información en:

[www.isy.de/de-de/Zubeh%C3%B6r/transport](http://www.isy.de/de-de/Zubeh%C3%B6r/transport)

## 6.6.4.4 i:SY, Lowrider



Figura 120: i:SY, Lowrider

Montaje en la horquilla adecuado para bolsas para portaequipajes impermeables de i:SY.

- Material: aluminio
- Color: negro
- Peso: aprox. 580 g
- Máx. carga: 4 kg por lado

Número de artículo	Descripción
23000003	i:SY, Lowrider

Más información en:

[www.isy.de/de-de/Zubeh%C3%B6r/transport](http://www.isy.de/de-de/Zubeh%C3%B6r/transport)

## 6.6.5 Bolsas de equipaje y cajas



Se permite el uso de bolsas de equipaje y cajas que estén autorizadas para usarse en bicicletas eléctricas.

### 6.6.5.1 Cesta para perros BASIL, Buddy de i:SY



Figura 121: Cesta para perros BASIL, Buddy

Cesta para perros para portaequipajes frontal MIK

- Gomas de sujeción reflectantes
- Dimensiones: 48 × 37 × 28 cm (dimensiones exteriores)
- Volumen: 32 litros, capacidad de carga máx.: 9 kg

Número de artículo	Descripción
23000050	Cesta para perros BASIL, Buddy

### 6.6.5.2 Rejilla de alambre para la cesta para perros Buddy



Figura 122: Rejilla de alambre para la cesta para perros Buddy

- Material: acero

Número de artículo	Descripción
5020932	Rejilla de alambre

### 6.6.5.3 Cesta de la compra delantera i:SY



Figura 123: Cesta de la compra delantera i:SY

Cesta de la compra para portaequipajes frontal KLICKFIX

- Cesta de bicicleta grande y ovalada con asa de transporte incl. placa adaptadora Klickfix
- Dimensiones: 27 × 27 × 36 cm
- Volumen: 16 litros
- Capacidad de carga máx.: 7 kg

Número de artículo	Descripción
23000053	Cesta de la compra delantera i:SY

Más información en:

## 6.6.6 Soporte para el teléfono móvil

En la potencia se monta el soporte para teléfono, que es la base para el sistema SP Connect. Dependiendo del modelo de soporte, se puede montar el teléfono móvil directamente en el manillar o en la potencia del manillar. Con la primera variante, el soporte se puede posicionar de nuevo en cualquier momento. Mediante el montaje en la potencia, el smartphone se puede montar en una posición fija. De este modo, se puede fijar en una posición más baja en el Pedelec.

- ✓ Respetar el manual de instrucciones de la funda de teléfono móvil SP Connect y del teléfono móvil.
- ✓ Utilizar solo en carreteras asfaltadas.
- ✓ Proteger el teléfono móvil contra posibles robos.

### 6.6.6.1 Fijación del teléfono móvil

**1** Para la fijación del teléfono móvil, que se encuentra dentro de una funda para teléfono móvil, colocar el teléfono móvil en el soporte para teléfono.

⇒ La conexión encaja.

**2** Girar el teléfono móvil 90° hacia la izquierda.

**3** La conexión está cerrada.

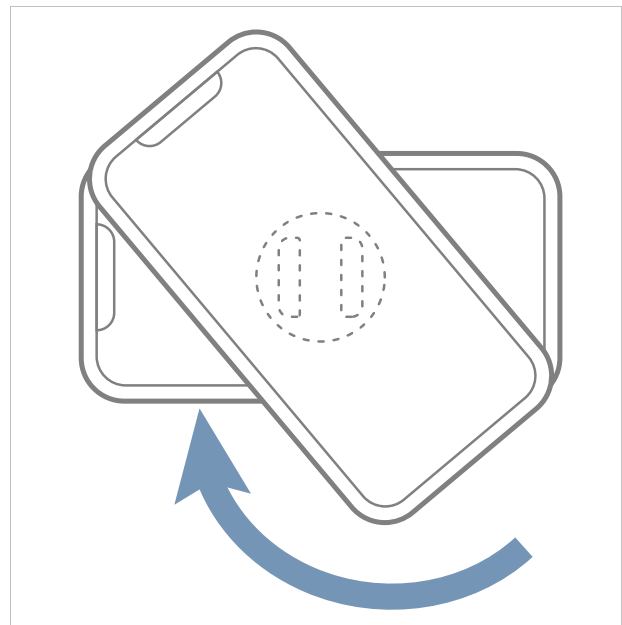


Figura 124: Cierre del teléfono móvil hacia la derecha

### 6.6.6.2 Aflojamiento del teléfono móvil

- 1 Girar el teléfono móvil 90° hacia la derecha.  
⇒ La conexión se suelta.
- 2 Retirar el teléfono móvil.  
Muelle helicoidal de la horquilla de suspensión

Si el SAG de la horquilla de suspensión deseado no puede alcanzarse después de la adaptación, es necesario cambiar el conjunto de componentes del muelle helicoidal por un muelle más blando o más duro.

- Para aumentar el SAG, montar un conjunto de componentes de muelle helicoidal más blando.
- Para reducir el SAG, montar un conjunto de componentes de muelle helicoidal más duro.

### 6.6.7 Sillines



Los sillines son componentes que pueden sustituirse después de la autorización por parte del fabricante del Pedelec o de los componentes. La sustitución de diferentes tamaños dentro de la serie de productos está autorizada para sillines. Además, los sillines se pueden sustituir si el desplazamiento hacia atrás con respecto al área de aplicación de original o de serie no es mayor que 20 mm, ya que la modificación de la distribución de la carga fuera del rango de ajuste previsto puede dar lugar a características de dirección críticas. En este caso, la forma del sillín tiene un papel importante. Solo se permite sustituir sillines que hayan sido autorizados para el uso en bicicletas eléctricas.



Figura 125: Sillín ZECURE (S, M y L)

Descripción	Número de artículo
ZECURE, Hydro Foam Size S	061-30793
ZECURE, Hydro Foam Size M	061-30794
ZECURE, Hydro Foam Size L	061-30795

### 6.6.8 Tija de sillín



Las tijas de sillín son componentes que pueden sustituirse después de la autorización por parte del fabricante del Pedelec o de los componentes. Solo se permite sustituir tijas de sillín que hayan sido autorizadas para el uso en bicicletas eléctricas.

La sustitución de diferentes tamaños y grados de dureza dentro de la serie de productos está autorizada en el caso de las tijas de sillín. Además, se permite la sustitución de tijas de sillín si el desplazamiento hacia atrás con respecto al área de aplicación original o de serie no es mayor que 20 mm, ya que la modificación de la distribución de la carga fuera del rango de ajuste previsto puede dar lugar a características de dirección críticas. En cualquier caso se debe mantener la misma longitud de la tija de sillín.



Figura 126: Tija de sillín de muelle de paralelogramo G.2 BY.SCHULZ

Descripción	Número de artículo
BY.SCHULZ, G.2 ST	
Peso corporal: 60 ... 85 kg	060-32487
Peso corporal: 100 ... 130 kg	060-32488
Peso corporal: 125 ... 150 kg	060-32489
BY.SCHULZ, G.2 LT	
Peso corporal: 80 ... 105 kg	060-32508

### 6.6.9 Fundas protectoras

Descripción	Número de artículo
BY.SCHULZ, funda protectora para tija de sillín de muelle de paralelogramo	#
Funda protectora para el motor i:SY	#
Funda protectora para la batería i:SY	#
Funda protectora para los contactos i:SY	#
Lámina protectora de subida	#

### 6.6.10 Acoples de manillar



El uso de acoples de manillar está permitido siempre y cuando se hayan montado correctamente hacia delante en un establecimiento especializado y si está autorizado su uso en bicicletas eléctricas. No deben modificar la distribución de la carga de forma importante.

## 6.7 Equipo de protección individual y accesorios para la seguridad para la circulación

Ver y ser visto son dos factores decisivos en la circulación por las vías públicas. La participación en la circulación por las vías públicas con un Pedelec seguro incluye los siguientes elementos.

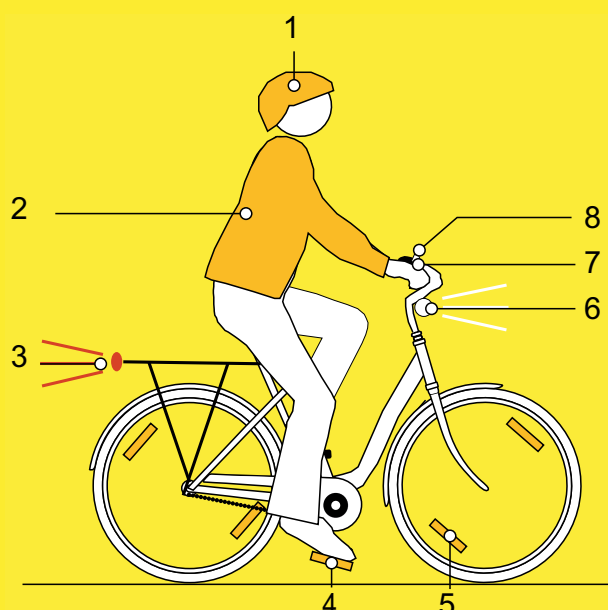


Figura 127: Seguridad para la circulación

- 1 El **casco** tiene que tener una tira reflectante o iluminación en un color bien visible.
- 2 El uso de **ropa apta para la circulación en bicicleta** es importante en cualquier época del año. Se aconseja que la ropa sea clara o reflectante. El material fluorescente también es adecuado. Un chaleco o una banda reflectantes para la parte superior del cuerpo ofrecen mayor seguridad aún. Se aconseja no llevar nunca falda, sino un pantalón hasta el tobillo.
- 3 El **faro trasero de gran alcance central rojo** con una matrícula "Z" y la **luz trasera roja**, que debe estar ajustada a una altura que sea visible desde el automóvil (altura mínima de 25 cm), deben estar limpios. La luz trasera debe funcionar.
- 4 Los dos **reflectores en los dos pedales antideslizantes** deben estar limpios.
- 5 Los **reflectores amarillos de los radios** situados en cada rueda o la **superficie fluorescente blanca** en las dos ruedas deben estar limpios.
- 6 La **luz delantera blanca** debe funcionar y debe estar ajustada de manera que no deslumbre a los otros usuarios de la vía

pública. La luz delantera blanca y el **reflector blanco** deben estar siempre limpios.

- 7 Los **dos frenos independientes** en el Pedelec siempre deben funcionar.
- 8 El **timbre de sonido claro** debe estar disponible y debe funcionar.

## 6.8 Antes de la circulación

- Comprobar el Pedelec antes de la circulación, véase el capítulo [7.1](#).

Lista de comprobación antes de circular		
<input type="checkbox"/>	Comprobar que la limpieza sea suficiente.	véase el capítulo <a href="#">7.2</a>
<input type="checkbox"/>	Comprobar los dispositivos de protección.	véase el capítulo <a href="#">7.1.1</a>
<input type="checkbox"/>	Comprobar la fijación correcta de la batería.	véase el capítulo <a href="#">6.17</a>
<input type="checkbox"/>	Comprobar la iluminación.	véase el capítulo <a href="#">7.1.13</a>
<input type="checkbox"/>	Comprobar el freno.	véase el capítulo <a href="#">7.1.14</a>
<input type="checkbox"/>	Comprobar la tija de sillín de muelle.	véase el capítulo <a href="#">7.1.9</a>
<input type="checkbox"/>	Comprobar el portaequipajes.	véase el capítulo <a href="#">7.1.5</a>
<input type="checkbox"/>	Comprobar el timbre.	véase el capítulo <a href="#">7.1.10</a>
<input type="checkbox"/>	Comprobar los puños.	véase el capítulo <a href="#">7.1.11</a>
<input type="checkbox"/>	Comprobar el amortiguador de la horquilla trasera.	véase el capítulo <a href="#">7.1.4</a>
<input type="checkbox"/>	Comprobar el cuadro.	véase el capítulo <a href="#">7.1.2</a>
<input type="checkbox"/>	Comprobar el ajuste preciso de la rueda.	véase el capítulo <a href="#">7.1.7</a>
<input type="checkbox"/>	Comprobar el cierre rápido.	véase el capítulo <a href="#">7.1.8</a>
<input type="checkbox"/>	Comprobar los guardabarros.	véase el capítulo <a href="#">7.1.6</a>
<input type="checkbox"/>	Comprobar la cubierta USB.	véase el capítulo <a href="#">7.1.12</a>

- Durante la circulación, prestar atención a la existencia de ruidos, vibraciones u olores inusuales. Prestar atención a las posibles sensaciones inusuales durante el frenado, al pedalear o durante la conducción. Todos ellos son signos de fatiga del material.
- ⇒ En caso de que se detecten diferencias con respecto a la lista de comprobación "Antes de la circulación" o en caso de un comportamiento inusual, poner el Pedelec fuera de servicio. Ponerse en contacto con el establecimiento especializado.



## 6.9 Colocación recta de la potencia de ajuste rápido

Solo es aplicable para Pedelec con este equipamiento

- 1 Abrir la palanca tensora de la potencia.



Figura 128: Ejemplo de All Up con palanca tensora de la potencia abierta

- 2 Tirar del manillar hasta la posición más alta posible.

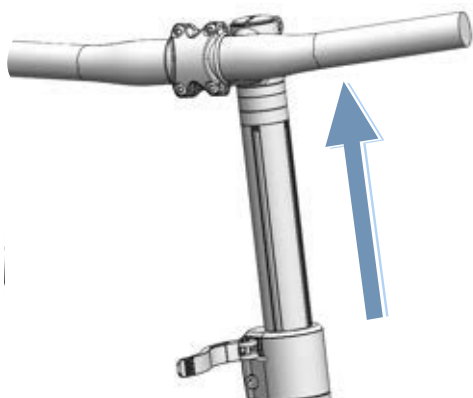


Figura 129: Ejemplo de All Up estirado hasta la posición más alta

- 3 Girar el manillar 90° en sentido antihorario para colocarlo recto.

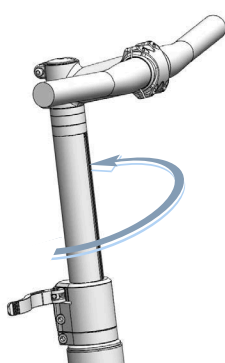


Figura 130: Ejemplo de All Up colocado recto

- 4 Ajustar el manillar hasta la altura necesaria.
- 5 Cerrar la palanca tensora de la potencia.

## 6.10 Uso del portaequipajes

### ⚠ ATENCIÓN

#### Caída debido al portaequipajes cargado

Si el *portaequipajes* está cargado, cambian las condiciones de marcha del Pedelec, en particular durante la conducción y el frenado. Esto puede provocar una pérdida de control. Como consecuencia, puede producirse una caída con lesiones.

- ▶ Usar un *portaequipajes* seguro antes de utilizar el Pedelec en espacios abiertos.

#### Aplastamiento de los dedos mediante la parrilla con resorte

La parrilla con resorte del *portaequipajes* funciona con una fuerza de tensado elevada. Existe el peligro de aplastarse los dedos.

- ▶ No cerrar nunca la parrilla con resorte de forma descontrolada.
- ▶ Tener cuidado con la posición de los dedos al cerrar la parrilla con resorte.

#### Caída por el equipaje mal asegurado

Los objetos sueltos o no asegurados en el *portaequipajes*, como correas, pueden quedar atrapados en la rueda trasera. Como consecuencia, puede producirse una caída con lesiones.

Los objetos fijados al *portaequipajes* pueden cubrir los *reflectores* y la *luz de marcha*. El Pedelec puede no verse en vías públicas. Como consecuencia, puede producirse una caída con lesiones.

- ▶ Los objetos colocados en el *portaequipajes* deben asegurarse de forma adecuada.
- ▶ No permitir nunca que los objetos fijados en el *portaequipajes* cubran los *reflectores*, el *faro* o la *luz trasera*.

- ▶ Distribuir el equipaje a izquierda y derecha de manera equilibrada.
- ▶ Se recomienda el uso de bolsas laterales y de cestas portaobjetos.



Figura 131: En el portaequipajes se indica la capacidad máxima de carga (1)

- ▶ Cargar el Pedelec solo hasta el *máximo peso total admisible* (pta).
- ▶ Cargar el Pedelec solo hasta la capacidad máxima de carga del portaequipajes (1).
- ▶ Utilizar solo el portaequipajes original.

### 6.11 Plegado de la pata lateral hacia arriba

- ▶ Plegar la pata lateral con el pie completamente hacia arriba antes de la marcha.

### 6.12 Uso del sillín

- ▶ Utilizar solo pantalones sin remaches, ya que de lo contrario puede dañarse el revestimiento del sillín.
- ▶ Para las primeras circulaciones utilizar ropa oscura, ya que los sillines de cuero pueden desteñir.

Sobre todo en el caso de los principiantes o al inicio de la temporada, después de una pausa prolongada, a menudo se producen dolores en los isquiones. El periostio alrededor de los isquiones se irrita por la fricción inusual. Para reducir la fricción:

- ▶ utilizar un pantalón de ciclismo con un acolchado de asiento que amortigüe los golpes y
  - ▶ utilizar una crema antirroaduras o una pomada.
- ⇒ Después de circular en cinco o seis trayectos se reduce la sensibilidad al dolor, aunque puede aumentar de nuevo después de dos o tres semanas de pausa de circulación.

### 6.12.1 Uso de sillín de cuero

La luz solar y UV dañan el color y provocan que el cuero se seque y se decolore.

- ▶ Estacionar el Pedelec a la sombra.
- ▶ Utilizar siempre una funda de sillín.

La humedad puede provocar que el cuero se suelte del material de base y se forme moho.

- ▶ Si los sillines de cuero se mojan, secar los sillines completamente.
- ▶ Utilizar siempre una funda de sillín.

### 6.13 Uso de los pedales

- ▶ La planta del pie está apoyada sobre el pedal durante la circulación y al pedalear.

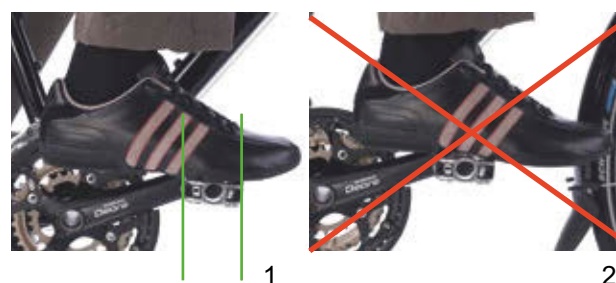


Figura 132: Posición correcta (1) e incorrecta (2) del pie sobre el pedal

### 6.14 Uso del timbre

- 1 Pulsar la tecla del timbre hacia abajo.
- 2 Dejar que la tecla vuelva a su posición.

## 6.15 Uso del manillar

- ▶ Utilizar guantes para bicicleta con un buen acolchado.
- ⇒ Las zonas sensibles de la palma de la mano se protegen.
- ▶ Durante la circulación, variar continuamente la posición de agarre.
- ⇒ De este modo se evita el esfuerzo excesivo y la fatiga de las manos.

### 6.15.1 Uso del manillar multiposición

**Solo es aplicable para Pedelects con este equipamiento**

Los manillares multiposición son ideales para la conducción dinámica. Los extremos curvados del manillar, también llamado manillar de cuernos, ofrecen diferentes posiciones de agarre. El hecho de alternar diferentes grupos musculares relaja las manos, los brazos y la espalda durante los trayectos prolongados.

- ▶ Durante la circulación, variar continuamente la posición de agarre.
- ⇒ De este modo se evita el esfuerzo excesivo y la fatiga de las manos.

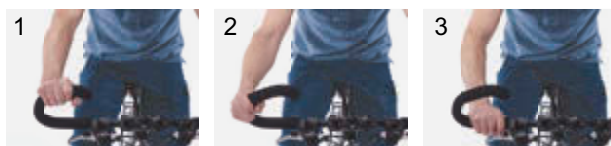


Figura 133: Posiciones de agarre en el manillar multiposición

#### Posición de agarre 1

La posición de agarre superior es adecuada para circulaciones lentas.

- ▶ En esta posición, enderezar la parte superior del cuerpo de forma relajada.

#### Posición de agarre 2 y 3

La posición de agarre media e inferior es adecuada para circulaciones rápidas y para la conducción en descensos.

- ▶ En la posición media, poner el brazo y la muñeca rectos y relajarse.
- ▶ En la posición inferior, inclinar la parte superior del cuerpo un poco más baja. Mantener los dedos preparados cerca de la palanca de freno.

### 6.15.2 Uso de acoples de manillar

**Solo es aplicable para Pedelects con este equipamiento**

En los manillares normales se pueden utilizar cuernos de manillar, también denominados acoples de manillar.

Los acoples de manillar ajustables disponen de una articulación esférica que permite escoger libremente la posición óptima.

- ▶ Ajustar los acoples de manillar correctamente. Para ello, la mano, el codo y el hombro deben estar alineados cuando la mano realice el agarre.
- ▶ Durante la conducción, variar continuamente la posición de agarre entre la posición de la mano plana (1) y erguida (2).
- ⇒ De este modo se evita el esfuerzo excesivo, la fatiga y el entumecimiento de las manos y de los dedos.

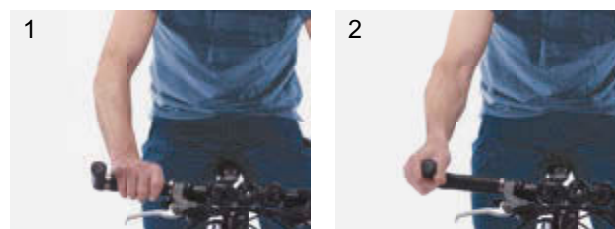


Figura 134: Posiciones de agarre en el acople de manillar

### 6.15.3 Uso de puños de cuero

**Solo es aplicable para Pedelects con este equipamiento**

El sudor y la grasa de la piel son dos grandes enemigos del cuero. Penetran en el cuero y hacen que se reseque de forma más rápida, lo que puede provocar que el cuero se ablande y se desgaste por fricción.

- ▶ Usar guantes.

La luz solar y UV dañan el color y pueden provocar que el cuero se seque y se decolore.

▶ Estacionar el Pedelec a la sombra.

La humedad puede provocar que el cuero se suelte del material de base y se forme moho.

▶ Si los puño de cuero se mojan, secar los puños completamente.

## 6.16 Uso de la batería

- ✓ Antes de extraer o insertar la batería, desconectar la batería y el sistema de accionamiento.

### 6.16.0.1 Inserción de la batería

- ✓ La llave está introducida en la cerradura.
  - ✓ La cerradura está abierta.
- 1 Colocar la batería con los contactos hacia delante en el soporte inferior (1).

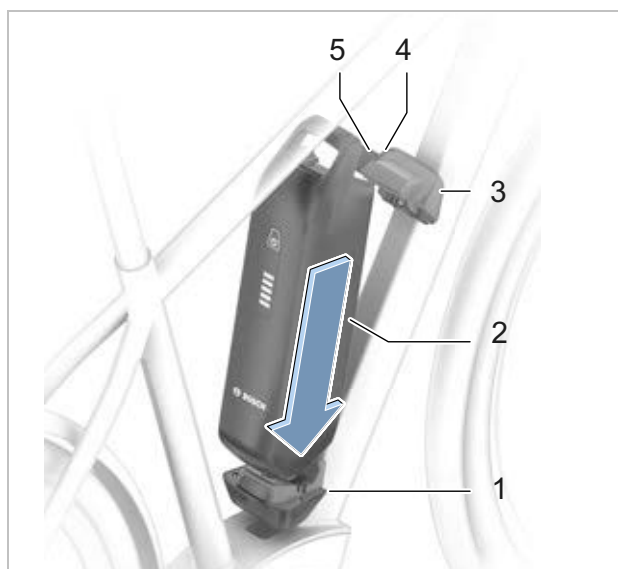


Figura 135: Inserción de la batería PowerPack

- 2 Plegar la batería hacia arriba hasta que esté sujeta por el seguro de retención (2).



Figura 136: Plegado hacia arriba de la batería PowerPack

- 3 Mantener abierta la cerradura con la llave.
- 4 Presionar la batería hacia arriba (3).
  - ⇒ La batería encaja de forma audible.
- 5 Comprobar la fijación correcta de la batería en todas las direcciones.
- 6 Cerrar la batería con la llave de la batería, de lo contrario puede abrirse la cerradura y la batería puede caerse del soporte (4).
- 7 Retirar la llave de la batería de la cerradura de la batería.
- 8 Antes de circular, comprobar la fijación correcta de la batería.

### 6.16.1 Extracción de la batería

- 1 Abrir la cerradura de la batería con la llave de la batería (1).
  - ⇒ La batería está desbloqueada y cae en el seguro de retención (2).
- 2 Sujetar la batería desde abajo con la mano. Presionar con la otra mano desde arriba sobre el seguro de retención (3).
  - ⇒ La batería está completamente desbloqueada y cae en la mano (4).
- 3 Extraer la batería del cuadro.
- 4 Retirar la llave de la batería de la cerradura de la batería.

## 6.16.2 Carga de la batería

La batería puede permanecer en el Pedelec o puede extraerse para la carga. Una interrupción del proceso de carga no daña la batería. La batería está equipada con un sistema supervisión de temperatura que solo permite la carga en el rango de temperatura entre 0 °C y 40 °C.

- ✓ La temperatura ambiente durante el proceso de carga está dentro del rango de 0 °C a 40 °C.
- 1 En caso necesario, retirar la cubierta de conexión del cable.
  - 2 Conectar el enchufe de red del cargador a una caja de enchufe con toma de tierra y de uso doméstico convencional.

Datos de conexión	230 V, 50 Hz
-------------------	--------------

### Aviso

- ▶ Tener en cuenta la tensión de red. La tensión de la fuente de corriente debe coincidir con los datos indicados en la placa indicadora de tipo del cargador. Los cargadores identificados con 230 V pueden utilizarse con 220 V.

- 3 Conectar el cable de carga en la conexión de carga de la batería.

- ⇒ El proceso de carga se inicia automáticamente.
- ⇒ Durante la carga, el indicador de carga (batería) muestra el estado de carga. En el caso de que el sistema de accionamiento esté conectado, el *ordenador de a bordo* muestra el proceso de carga.

### Aviso

Si se produce un error durante el proceso de carga, se muestra un mensaje de sistema.

- ▶ Poner inmediatamente la batería y el cargador fuera de servicio y seguir las indicaciones.

- ⇒ El proceso de carga finaliza cuando se apagan los LED del indicador de carga (batería).

- 4 Después de la carga, desconectar la batería del cargador.

- 5 Desconectar el cargador de la red.

## 6.17 Uso del sistema de accionamiento eléctrico

### 6.17.1 Conexión del sistema de accionamiento eléctrico



#### Caída por freno no disponible

El sistema de accionamiento conectado puede activarse aplicando fuerza sobre los pedales. Si el accionamiento se activa accidentalmente y no se accionan los frenos, puede producirse una caída con lesiones.

- ▶ No iniciar nunca el sistema de accionamiento eléctrico o desconectarlo inmediatamente si no pueden accionarse los frenos de forma segura.

- ✓ En el Pedelec hay una batería con suficiente carga.
- ✓ La batería está fijada y está cerrada. Se retira la llave de la batería.
- ✓ El sensor de velocidad está conectado correctamente.

Existen dos opciones para conectar el sistema de accionamiento.

#### Botón de conexión/desconexión (ordenador de a bordo)

- ▶ Pulsar brevemente (<3 segundos) el **botón de conexión/desconexión (ordenador de a bordo)**.

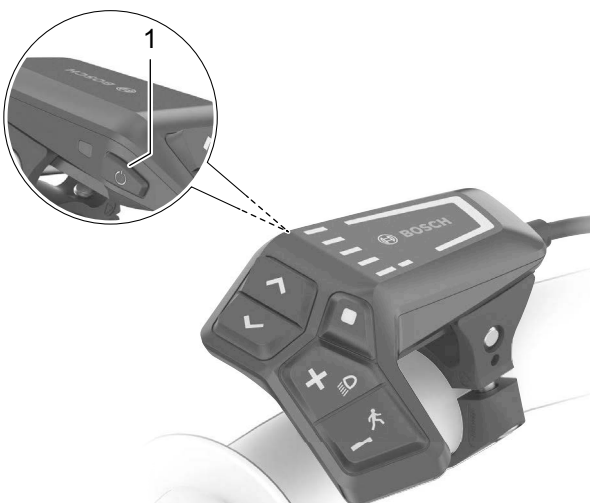


Figura 137: Posición del botón de conexión/desconexión en la BOSCH LED Remote

#### Botón de conexión/desconexión (batería)

- ▶ Pulsar brevemente el **botón de conexión/desconexión (batería)**.

- ⇒ Todos los LED del ordenador de a bordo se encienden brevemente.
- ⇒ El estado de carga de la batería se indica con un color con el indicador de carga (ordenador de a bordo) y el nivel de asistencia ajustado con la visualización del grado de asistencia seleccionado. El Pedelec está listo para la circulación.
- ⇒ Si la capacidad de la batería está por debajo del 5 %, el indicador de carga (batería) permanece oscuro. Solo en el ordenador de a bordo puede detectarse si el sistema de accionamiento está encendido.

Si el sistema de accionamiento está encendido, el accionamiento se activará en cuanto los pedales se muevan con la fuerza suficiente (excepto con el grado de asistencia "OFF" seleccionado). La potencia del motor depende del grado de asistencia seleccionado en el ordenador de a bordo.

### 6.17.2 Desconexión del sistema de accionamiento eléctrico

Cuando se dejan de pisar los pedales en el funcionamiento normal o cuando se alcanza una velocidad de 25 km/h, la asistencia será desconectada por el sistema de accionamiento. La asistencia vuelve a activarse cuando se vuelve a pedalear y la velocidad es inferior a 25 km/h.

El sistema se desconecta automáticamente diez minutos después de la ejecución del último comando.

Existen dos opciones para desconectar manualmente el sistema de accionamiento.

**Botón de conexión/desconexión (ordenador de a bordo)**

- ▶ Pulsar brevemente (<3 segundos) el **botón de conexión/desconexión (ordenador de a bordo)**.

**Botón de conexión/desconexión (batería)**

- ▶ Pulsar el **botón de conexión/desconexión (batería)**.
- ⇒ El indicador de carga (ordenador de a bordo) y la visualización del grado de asistencia seleccionado se apagan.
- ⇒ El Pedelec está apagado.



## 6.18 Uso del ordenador de a bordo

### Aviso

- ▶ Nunca utilizar el ordenador de a bordo, el soporte de la pantalla o la pantalla como asidero. Si el Pedelec se levanta sujetándolo por el ordenador de a bordo, el soporte de la pantalla o la pantalla, existe la posibilidad de que los componentes resulten dañados de forma irreparable.

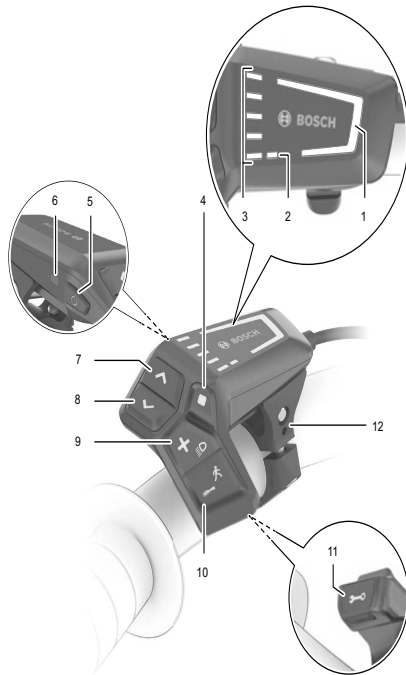


Figura 138: Vista general del ordenador de a bordo BOSCH LED Remote

	Símbolo	Nombre
1		Visualización del grado de asistencia seleccionado
2		Visualización ABS (opcional)
3		Indicador de carga (ordenador de a bordo)
4	◆	Botón de selección
5	⏻	Botón de conexión/desconexión (ordenador de a bordo)

Tabla 50: Vista general del ordenador de a bordo

	Símbolo	Nombre
6		Sensor de luz ambiental
7	>	Botón para aumentar el brillo / Botón de avance
8	<	Botón para reducir el brillo / Botón de retroceso
9	+	Botón + / Botón de luz
10	-	Botón - / Botón de ayuda para el desplazamiento
11		Conexión de diagnóstico (solo para fines de mantenimiento)
12		Soporte

Tabla 50: Vista general del ordenador de a bordo

### 6.18.1 Uso de la conexión de diagnóstico

#### Aviso

Una conexión USB no es una conexión de enchufe impermeable. La entrada de humedad por la conexión USB puede provocar un cortocircuito en el ordenador de a bordo.

- ▶ Nunca conectar un dispositivo externo.
- ▶ Comprobar regularmente y, en caso necesario, corregir la posición de la cubierta de goma de la conexión USB.

La conexión de diagnóstico solo está diseñada para fines de mantenimiento y no es adecuada para conectar dispositivos externos.

- ▶ Mantener la tapa de la conexión de diagnóstico siempre cerrada para que no pueda entrar polvo ni humedad.

### 6.18.2 Carga de la batería del ordenador de a bordo

Si la batería y también la batería interna del ordenador de a bordo presentan un estado de carga muy bajo, se podrá cargar la batería de la unidad de mando a través de la conexión de diagnóstico.

- ▶ Utilizar un cable USB Type-C® para conectar la batería interna con una batería externa u otra fuente de corriente adecuada. (Tensión de carga de 5 V; corriente de carga máx. de 600 mA).

### 6.18.3 Uso de la luz de marcha

- ✓ Para conectar la *luz de marcha*, debe estar conectado el sistema de accionamiento.



Figura 139: Posición del botón de la luz de marcha (1)

- ▶ Pulsar el **botón de luz durante más de 1 segundo**.
- ⇒ La luz delantera y la luz trasera están encendidas (se muestra el *símbolo de luz de marcha*) y apagadas (el *símbolo de luz de marcha* está apagado) al mismo tiempo.

### 6.18.4 Ajuste del brillo de las visualizaciones

El brillo de la visualización se regula mediante el sensor de luz ambiental.

- ✓ El sensor de luz ambiental debe estar limpio y no debe estar cubierto.



Figura 140: Posición del botón para aumentar el brillo (2) del botón para reducir el brillo (1)

- ▶ Ajustar el brillo de los LED de las visualizaciones pulsando el **botón para aumentar el brillo** y el **botón para reducir el brillo**.

### 6.18.5 Uso de la ayuda para el desplazamiento

**⚠ ATENCIÓN**

#### Lesiones a causa de los pedales y las ruedas

Los pedales y la rueda de accionamiento giran durante el uso de la ayuda para el desplazamiento. Si las ruedas del Pedelec no tienen contacto con el suelo durante el uso de la ayuda para el desplazamiento (p. ej. al subirla por unas escaleras o al cargarla en un portabicicletas) existe peligro de sufrir lesiones.

- ▶ Utilizar la función de ayuda para el desplazamiento exclusivamente al mover el Pedelec.
- ▶ Durante el uso de la ayuda para el desplazamiento, el Pedelec se debe guiar de forma segura con las dos manos.
- ▶ Prever suficiente espacio libre para los pedales.

La ayuda para el desplazamiento ayuda para desplazar el Pedelec. La velocidad de la ayuda para el desplazamiento depende de la marcha aplicada. Cuanto menor sea la marcha seleccionada, menor será la velocidad en la función de ayuda para el desplazamiento (con plena potencia). La velocidad máxima es de 6 km/h.

- ✓ Para proteger el accionamiento, se recomienda utilizar la primera marcha para circular por pendientes ascendentes.



Figura 141: Posición del botón de ayuda para el desplazamiento (1)

- 1 Pulsar el **botón de ayuda para el desplazamiento** durante más de 1 segundo. Mantener pulsado el botón.
  - ⇒ El indicador de carga se apaga y la luz en movimiento blanca en el sentido de la marcha indica la disponibilidad.
- 2 En los siguientes 10 segundos debe realizarse una de las siguientes acciones:
  - ▶ Desplazar el Pedelec hacia delante.
  - ▶ Desplazar el Pedelec hacia atrás.
  - ▶ Realizar un movimiento oscilante lateral con el Pedelec.
  - ⇒ La ayuda para el desplazamiento está activada. Las barras blancas en movimiento cambian su color a azul hielo.
  - ⇒ El motor comienza a aplicar la ayuda para el desplazamiento.
- 3 Soltar el **botón de ayuda para el desplazamiento** en el ordenador de a bordo para desconectar la asistencia al motor.
- 4 Para reactivar la asistencia al motor, pulsar el **botón de ayuda para el desplazamiento en un tiempo 10 segundos**.
- 5 Si la asistencia al motor permanece desactivada en tiempo de 10 segundos, la función de ayuda para el desplazamiento se desconectará automáticamente.

La ayuda para el desplazamiento también se desconectará si

- la rueda trasera está bloqueada,
- los umbrales no pueden superarse,
- una parte del cuerpo bloquea la manivela de la bicicleta,
- un obstáculo sigue girando la manivela,
- al pedalear,
- se pulsa el **botón +** o el **botón de conexión/desconexión**.

El funcionamiento de la ayuda para el desplazamiento está sujeto a disposiciones específicas de cada país y, por esta razón, puede variar con respecto a la descripción mencionada anteriormente o puede estar desactivada.

### 6.18.6 Selección del grado de asistencia

Con el ordenador de a bordo se ajusta el grado de asistencia que el accionamiento eléctrico ofrece al pedalear. El grado de asistencia se puede modificar en cualquier momento durante la marcha.



Figura 142: Posición del botón + y el botón -

- ▶ Pulsar el **botón +** (2) en el ordenador de a bordo para aumentar el grado de asistencia.
- ▶ Pulsar el **botón -** (1) en el ordenador de a bordo para reducir el grado de asistencia.
- ⇒ La potencia del motor utilizada se indica en color en la visualización del grado de asistencia.

Si el sistema se apaga o se retira, se guardará el último grado de asistencia indicado.

## 6.19 Uso del freno



### Caída por fallo de los frenos

Puede producirse el fallo total de los frenos en caso de que haya aceite o lubricante en el disco de freno de un freno de disco o en la llanta de un freno de llanta. Puede producirse una caída con lesiones graves.

- ▶ No permitir nunca que el aceite o el lubricante entre en contacto con el disco de freno o las almohadillas de freno y la llanta.
- ▶ Si las almohadillas de freno han entrado en contacto con el aceite o el lubricante, ponerse en contacto con un establecimiento especializado para la limpieza o la sustitución de los componentes.

En caso de un accionamiento prolongado del freno (p. ej. un descenso prolongado), el aceite en el sistema de frenado se puede calentar. Como consecuencia puede formarse una burbuja de vapor. Como consecuencia se producirá una expansión del agua que haya en el sistema de frenado o burbujas de aire. A causa de esto puede incrementarse repentinamente el recorrido de la palanca. Como consecuencia puede producirse una caída con lesiones graves.

- ▶ En caso de un descenso prolongado, soltar regularmente el freno.
- ▶ Utilizar el freno de la rueda trasera y de la rueda delantera de forma alterna.

Durante la circulación, la fuerza de accionamiento del motor se desconecta si los/las ciclistas no mueven los pedales. Al frenar, el sistema de accionamiento eléctrico no se desconecta.

- ▶ Para una frenada óptima, no accionar los pedales al frenar.

### 6.19.1 Uso del freno de mano

Solo es aplicable para Pedelects con este equipamiento

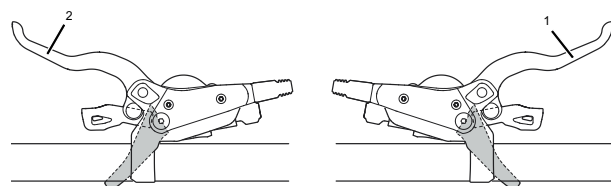


Figura 143: Freno de mano trasero (1) y delantero (2), ejemplo freno SHIMANO

- ▶ Accionar la *freno de mano* izquierdo para el accionamiento del freno de la rueda delantera.
- ▶ Accionar el freno de mano derecho para el accionamiento del freno de la rueda trasera.

### 6.19.2 Uso del freno de contrapedal

Solo es aplicable para Pedelects con este equipamiento

- 1 Pedalear con los pedales un poco más allá de la posición de las 3 o las 9 horas de un reloj.
- 2 Pisar los pedales en sentido contrario al *sentido de la marcha* hasta que se haya alcanzado la velocidad deseada.

## 6.20 Cambio de marchas

La elección de la marcha adecuada es el requisito para la correcta conducción protegiendo el cuerpo y para el funcionamiento óptimo del sistema de accionamiento eléctrico. La cadencia ideal se encuentra entre 70 y 80 vueltas por minuto.

- ▶ Interrumpir el pedaleo brevemente durante el cambio de marchas. Se facilitará el cambio y se reducirá el desgaste del tramo de accionamiento.

### 6.20.1 Uso del cambio de cadena

Mediante la selección de la marcha correcta se pueden incrementar la velocidad y la autonomía restante con la misma fuerza.

- ✓ Interrumpir el pedaleo brevemente durante el cambio de marchas. Se facilitará el cambio y se reducirá el desgaste del tramo de accionamiento. No obstante, mantener la manivela en movimiento al cambiar de marchas.

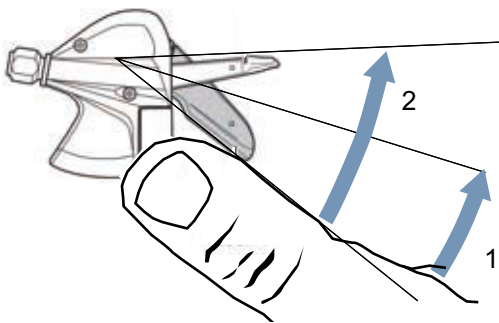


Figura 144: Cambio de marchas con la palanca A, ejemplo de cambio de marchas SL-M315

La palanca A cambia de piñones más pequeños a piñones más grandes. El número de piñones que puede cambiarse depende de la posición seleccionada de la palanca A.

- ▶ Colocar la palanca de cambio A en la posición 1.
  - ⇒ Se cambia un piñón hacia arriba.
- ▶ Colocar la palanca de cambio A en la posición 2.
  - ⇒ Se cambian dos piñones hacia arriba.

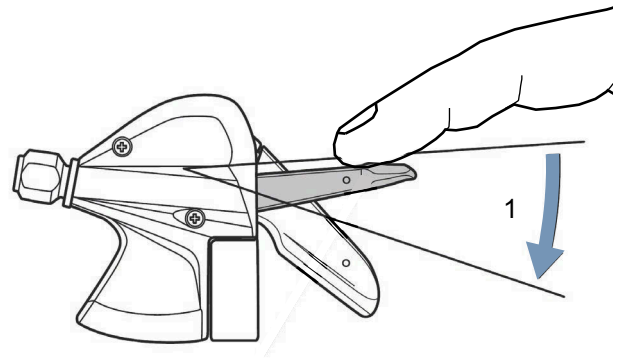


Figura 145: Cambio de marchas con la palanca B, ejemplo de cambio de marchas SL-M315

La palanca cambia de piñones más grandes a piñones más pequeños.

- ▶ Colocar la palanca de cambio B en la posición 1.
  - ⇒ Se cambia un piñón hacia abajo.

### Cambio de marchas

- ▶ Con la unidad de cambio de marcha, engranar la marcha adecuada.
  - ⇒ El cambio de marchas cambia de marcha.
  - ⇒ La palanca de cambio retrocede a su posición inicial.
- ▶ Si los procesos de cambio se bloquean, limpiar y lubricar el cambio.

## 6.21 Cambio de marchas

La elección de la marcha adecuada es el requisito para la correcta conducción protegiendo el cuerpo y para el funcionamiento óptimo del sistema de accionamiento eléctrico. La cadencia ideal se encuentra entre 70 y 80 vueltas por minuto.

- ▶ Interrumpir el pedaleo brevemente durante el cambio de marchas. Se facilitará el cambio y se reducirá el desgaste del tramo de accionamiento.

### 6.21.1 Uso del cambio de correa

Además del cambio de marchas automático, las marchas se pueden cambiar manualmente.

Mediante la selección de la marcha correcta se pueden incrementar la velocidad y la autonomía restante con la misma fuerza. Utilizar el cambio de correa.

La unidad de mando derecha en el manillar (III) cambia las marchas.

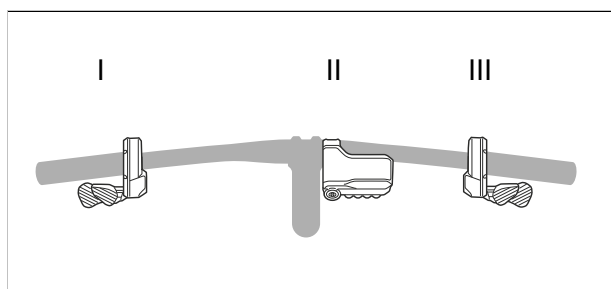


Figura 146: Vista general de la posición de las unidades de mando

Puede haber tres unidades de mando diferentes disponibles:

- Unidad de mando de tipo con 3 interruptores
- Unidad de mando de tipo con 2 interruptores
- Unidad de mando de tipo MTB

### Unidad de mando de tipo con 3 interruptores

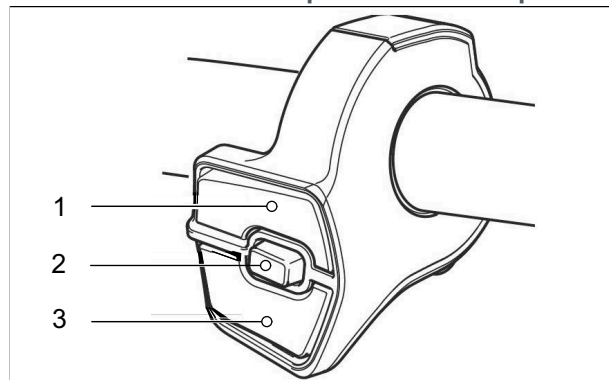


Figura 147: Unidad de mando de tipo con 3 interruptores

- 1 Interruptor X
- 2 Interruptor A
- 3 Interruptor Y

### Unidad de mando de tipo con 2 interruptores

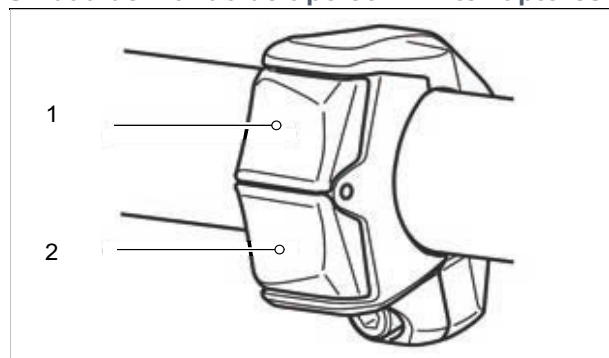


Figura 148: Unidad de mando de tipo con 2 interruptores

- 1 Interruptor X
- 2 Interruptor Y

### Unidad de mando de tipo MTB

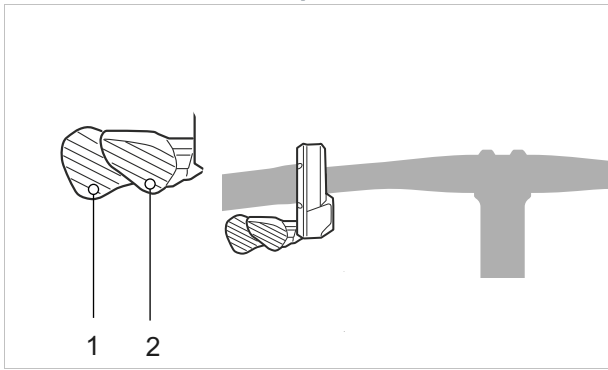


Figura 149: Unidad de mando de tipo MTB

- 1 Interruptor Y
- 2 Interruptor X

Si no hay ningún interruptor A disponible en la unidad de mando, el botón en el ordenador de a bordo asumirá estas funciones.

### Unidad de mando a la derecha en el manillar

Interruptor	Función
<b>DURANTE LA MARCHA</b>	
X	Aumento de marcha
Y	Reducción de marcha
A	Cambio entre cambio de marchas automático Cambio de marchas

- ▶ Con el **interruptor X** o el **interruptor Y**, meter la marcha correspondiente.
  - ⇒ El cambio de marchas cambia de marcha.
  - ⇒ La palanca de cambio retrocede a su posición inicial.
- ▶ Si los procesos de cambio se bloquean, limpiar y lubricar el cambio.

## 6.21.2 Uso del cambio de buje SHIMANO

Solo es aplicable para Pedelects con este equipamiento

### ⚠ ATENCIÓN

#### Caída por un uso incorrecto

Si durante el proceso de cambio se ejerce demasiada presión sobre los pedales y se acciona la palanca de cambio o si se conmutan varias marchas a la vez, los pies pueden resbalarse de los pedales. Como consecuencia, puede producirse una caída o un vuelco con lesiones.

El cambio de varias marchas a una marcha más reducida puede ocasionar que el manguito exterior del puño giratorio salte. Este hecho no tiene ninguna consecuencia para la capacidad de funcionamiento del puño giratorio, ya que la guía externa vuelve a su posición original después del cambio.

- ▶ Al cambiar de marchas, ejercer poca presión sobre los pedales.
- ▶ No cambiar nunca más de una marcha.

### Aviso

El buje interior no es completamente impermeable. Si penetra agua en el buje puede oxidarse y ya no se podrá realizar la función de cambio.

- ▶ No usar nunca el Pedelect en lugares en los que pueda penetrar agua en el buje.

En raras ocasiones pueden percibirse ruidos del cambio en el interior del buje tras realizar el cambio de marchas, relacionados con el proceso normal de cambio.

- ▶ Nunca desmontar el buje por cuenta propia. Ponerse en contacto con el establecimiento especializado.

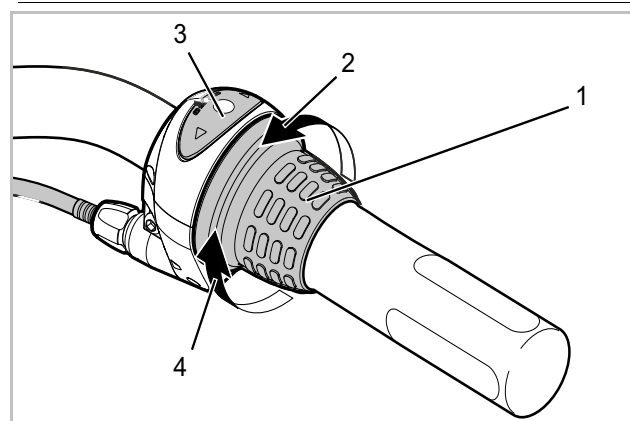


Figura 150: Ejemplo de uso del cambio de marchas SHIMANO Nexus

- ▶ Girar el puño giratorio (1) hacia atrás para aumentar la marcha (4).
- ▶ Girar el puño giratorio (1) hacia delante para reducir la marcha (2).
- ⇒ El cambio de marchas cambia de marcha.
- ⇒ La visualización (3) muestra la marcha cambiada.



### 6.21.3 Uso de eShift

Por eShift se entiende la integración de sistemas de cambio electrónicos en el sistema de accionamiento eléctrico.

#### 6.21.3.1 Uso de eShift con cambios de buje automáticos SHIMANO-DI2

**Solo es aplicable para Pedelects con este equipamiento**

El cambio de buje automático SHIMANO-DI2 puede utilizarse en un modo manual o en un modo automático. En el modo manual, las marchas se cambian mediante la palanca de cambio. En el modo automático, el sistema de cambio cambia de forma autónoma en función de la velocidad, la fuerza de pedaleo sobre los pedales y la cadencia. El cambio del modo automático al modo manual (dependiendo de la palanca de cambio utilizada) se describe en el manual del ordenador de a bordo. Si se utiliza la palanca de cambio en el modo automático, el sistema de cambio cambia a la siguiente marcha más próxima. El sistema de cambio permanece en el modo automático. Los cambios de marchas manuales en el modo automático influyen a largo plazo en el comportamiento de cambio del sistema de cambio y adaptan los cambios de marchas a la condición de marcha. Si el sistema se enciende por primera vez en un Pedelect nuevo que aún no se haya utilizado, primero tendrá lugar el aprendizaje de las marchas. Para ello, el sistema automático cambia a la marcha más alta/complicada durante la primera circulación y cambia consecutivamente todas las marchas una vez. Con cada cambio de marcha se visualizará brevemente la marcha aplicada en el ordenador de a bordo.

Debido a que el motor detecta el cambio de marchas y por ello reduce brevemente la asistencia al motor, se puede realizar un cambio de marchas bajo carga o en la montaña en cualquier momento. Si el Pedelect se detiene desde una velocidad superior a 10 km/h, el sistema puede retroceder de nuevo automáticamente a una MARCHA INICIAL ajustada.

- ▶ En caso necesario, ajustar la MARCHA INICIAL en los ajustes de sistema.

#### 6.21.3.2 Uso de eShift con cambios de buje manuales SHIMANO-DI2

**Solo es aplicable para Pedelects con este equipamiento**

Con cada cambio de marcha se visualizará brevemente la marcha aplicada en el ordenador de a bordo.

Debido a que el motor detecta el cambio de marchas y por ello reduce brevemente la asistencia al motor, se puede realizar un cambio de marchas bajo carga o en la montaña en cualquier momento.

Si el Pedelect se detiene desde una velocidad superior a 10 km/h, el sistema puede retroceder de nuevo automáticamente a una MARCHA INICIAL ajustada.

- ▶ En caso necesario, ajustar la MARCHA INICIAL en los ajustes de sistema.

#### 6.21.3.3 Uso de eShift con cambios de buje automáticos SHIMANO-DI2

**Solo es aplicable para Pedelects con este equipamiento**

Debido a que el motor detecta el cambio de marchas y por ello reduce brevemente la asistencia al motor, se puede realizar un cambio de marchas bajo carga o en la montaña en cualquier momento.

- ⇒ Con cada cambio de marcha se visualizará brevemente la marcha aplicada en el ordenador de a bordo.

## 6.21.4 Uso del cambio de marchas ENVIOLLO

### Solo es aplicable para Pedelecs con este equipamiento

La elección de la marcha adecuada es el requisito para la correcta conducción protegiendo el cuerpo y para el funcionamiento óptimo del sistema de accionamiento eléctrico. La cadencia ideal se encuentra entre 70 y 80 vueltas por minuto.

- ▶ Interrumpir el pedaleo brevemente durante el cambio de marchas. Se facilitará el cambio y se reducirá el desgaste del tramo de accionamiento.

### ATENCIÓN

#### Caída por un uso incorrecto

Si durante el proceso de cambio se ejerce demasiada presión sobre los pedales y se acciona la palanca de cambio o si se conmutan varias marchas a la vez, los pies pueden resbalarse de los pedales. Como consecuencia, puede producirse una caída o un vuelco con lesiones.

El cambio de varias marchas a una marcha más reducida puede ocasionar que el manguito exterior del puño giratorio salte. Este hecho no tiene ninguna consecuencia para la capacidad de funcionamiento del puño giratorio, ya que la guía externa vuelve a su posición original después del cambio.

- ▶ Al cambiar de marchas, ejercer poca presión sobre los pedales.
- ▶ No cambiar nunca más de una marcha.

### Aviso

El buje interior no es completamente impermeable. Si penetra agua en el buje puede oxidarse y ya no se podrá realizar la función de cambio.

- ▶ No usar nunca el Pedelec en lugares en los que pueda penetrar agua en el buje.
- ▶ Nunca desmontar el buje por cuenta propia. Ponerse en contacto con el establecimiento especializado.

El buje en parada no se puede cambiar en el ancho de banda íntegro de la transmisión. Por lo general, en parada se puede cambiar del 50 % al 70 % del ancho de banda de la transmisión. El rango restante de la transmisión se puede ajustar durante la marcha.

El cambio de marchas automático ENVIOLLO incluye un puño giratorio con visualización.

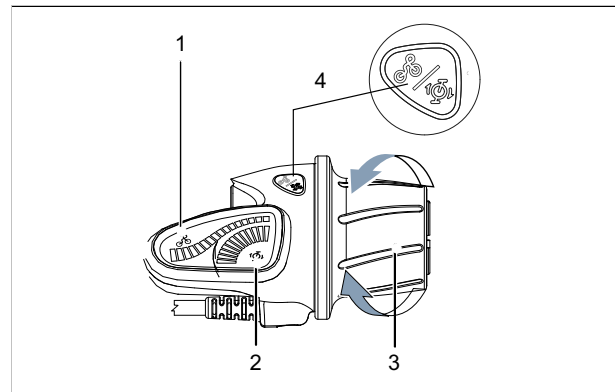


Figura 151: Puño giratorio ENVIOLLO con visualización

- 1 Puño giratorio con visualización
- 2 Visualización del cambio de marchas manual
- 3 Visualización del cambio de marchas automático
- 4 Puño giratorio
- 5 Botón de modo

### 6.21.4.1 Cambio de marchas manual

#### Reducción de marcha

Para arrancar o subir una pendiente, cambiar a una relación de transmisión baja.

- ▶ Girar el puño giratorio hacia atrás.
- ⇒ En la visualización se muestra una montaña.

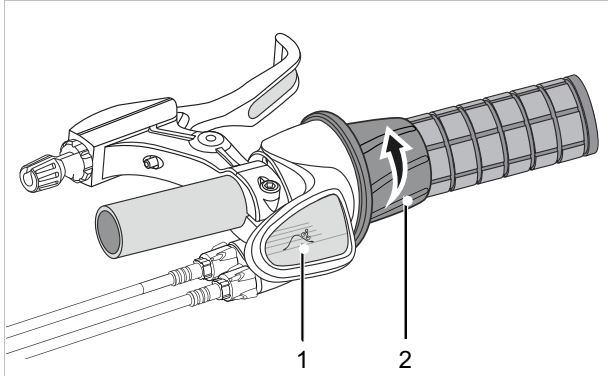


Figura 152: Visualización de una montaña (1) al reducir la marcha (2)

#### Aumento de marcha

Para velocidades altas, cambiar a una relación de transmisión alta.

- ▶ Girar el puño giratorio hacia delante.
- ⇒ En la visualización se muestra un llano.

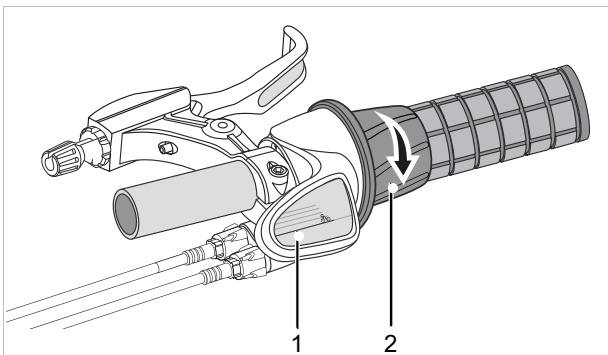


Figura 153: Visualización de un llano (1) al aumentar la marcha (2)

## 6.22 Estacionamiento

### Aviso

La *presión de inflado* puede superar la presión máxima admisible debido al calor o a la radiación solar directa. De esta forma, las *cubiertas* pueden resultar dañadas.

- ▶ No estacionar nunca el Pedelec al sol.
- ▶ Durante los días cálidos, controlar la *presión de inflado* y regular en caso necesario.

Debido al diseño abierto, pueden averiarse funciones individuales debido a la penetración de humedad a temperaturas extremadamente bajas.

- ▶ Secar siempre el Pedelec y mantenerlo protegido contra heladas.
- ▶ Si el Pedelec va a utilizarse a temperaturas inferiores a 3 °C, deberá realizarse un mantenimiento previo en el establecimiento especializado y realizar la preparación para el uso en invierno.

Con el elevado peso del Pedelec, la pata lateral puede hundirse en un terreno blando. El Pedelec puede volcar y caerse.

- ▶ Estacionar el Pedelec solamente sobre terreno plano y firme.

- 1 Desconectar el sistema de accionamiento (véase el capítulo 6.17.2).
- 2 Después de bajarse del Pedelec, plegar la pata lateral con el pie completamente hacia abajo antes de la colocación. Asegurar una estabilidad segura.
- 3 Estacionar el Pedelec con cuidado y comprobar la estabilidad.
- 4 Si el Pedelec se estaciona, cubrir el sillín con una funda para sillín.
- 5 Cerrar el Pedelec con un candado de bicicleta.

6 Como seguro antirrobo, retirar la batería (véase el capítulo 6.17.1).

7 Limpiar y realizar el cuidado del Pedelec después de cada circulación, véase el capítulo 7.2.

### Lista de comprobación después de circular

Limpieza		
<input type="checkbox"/>	Iluminación y reflectores	véase el capítulo 7.2.5
<input type="checkbox"/>	Freno	véase el capítulo 7.2.5
<input type="checkbox"/>	Horquilla de suspensión	véase el capítulo 7.2.1
<input type="checkbox"/>	Tija de sillín de muelle	véase el capítulo 7.2.6
<input type="checkbox"/>	Amortiguador de la horquilla trasera	véase el capítulo 7.2.7
<input type="checkbox"/>	Pedal	véase el capítulo 7.2.4
Cuidado		
<input type="checkbox"/>	Horquilla de suspensión	véase el capítulo 3

### 6.22.1 Enroscado de la potencia de ajuste rápido

Solo es aplicable para Pedelecs con este equipamiento

Enroscar la potencia de ajuste rápido para el estacionamiento ahorrando espacio.

- 1 Abrir la palanca tensora de la potencia.



Figura 154: Ejemplo de All Up con palanca tensora de la potencia abierta

- 2 Tirar del manillar hasta la posición más alta posible.

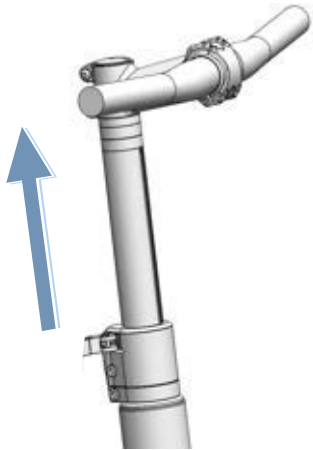


Figura 155: Ejemplo de All Up estirado hasta la posición más alta

- 3 Girar el manillar 90° en sentido horario.

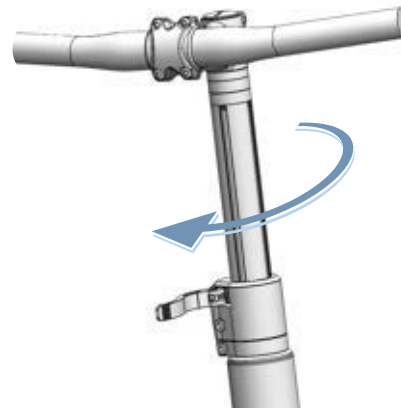


Figura 156: Ejemplo de All Up enroscado

- 4 Ajustar el manillar hasta la altura necesaria.
- 5 Cerrar la palanca tensora de la potencia.

## 6.22.2 Activación de la función Lock

Solo es aplicable para Pedelecs con este equipamiento

- ▶ Retirar el ordenador de a bordo utilizado durante la configuración.
- ⇒ La función Lock está activada. El sistema de accionamiento no ofrece ninguna asistencia. No obstante, el Pedelec puede seguir utilizándose sin asistencia.
- ⇒ La unidad de accionamiento emite un sonido de bloqueo (una señal acústica) mientras que el sistema de accionamiento esté conectado.
- ⇒ El estado de la función Lock se muestra durante aprox. 3 segundos en el ordenador de a bordo mediante el símbolo de un candado después de su inserción.

## 7 Limpieza, cuidado e inspección

- Limpiar, realizar el cuidado e inspeccionar el Pedelec de acuerdo con las listas de comprobación. Si se respetan estas medidas puede aumentarse la seguridad de funcionamiento, reducirse el desgaste de los componentes, prolongarse la vida útil de los componentes y garantizarse la seguridad.

Lista de comprobación: Antes de la circulación	
<input type="checkbox"/>	Comprobar que la limpieza sea suficiente véase el capítulo 7.2
<input type="checkbox"/>	Comprobar los dispositivos de protección véase el capítulo 7.1.1
<input type="checkbox"/>	Comprobar la fijación correcta de la batería véase el capítulo 6.17
<input type="checkbox"/>	Comprobar la iluminación véase el capítulo 7.1.13
<input type="checkbox"/>	Comprobar el freno véase el capítulo 7.1.14
<input type="checkbox"/>	Comprobar la tija de sillín de muelle véase el capítulo 7.1.9
<input type="checkbox"/>	Comprobar el portaequipajes véase el capítulo 7.1.5
<input type="checkbox"/>	Comprobar el timbre véase el capítulo 7.1.10
<input type="checkbox"/>	Comprobar los puños véase el capítulo 7.1.11
<input type="checkbox"/>	Comprobar el amortiguador de la horquilla trasera véase el capítulo 7.1.4
<input type="checkbox"/>	Comprobar el ajuste preciso de la rueda véase el capítulo 7.1.7
<input type="checkbox"/>	Comprobar el cuadro véase el capítulo 7.1.2
<input type="checkbox"/>	Comprobar el cierre rápido véase el capítulo 7.1.8
<input type="checkbox"/>	Comprobar el guardabarros véase el capítulo 7.1.6
<input type="checkbox"/>	Comprobar la cubierta USB véase el capítulo 7.1.12

Lista de comprobación: Después de cada marcha	
<input type="checkbox"/>	Limpiar la iluminación véase el capítulo 7.2.1
<input type="checkbox"/>	Limpiar los reflectores véase el capítulo 7.2.1
<input type="checkbox"/>	Limpiar el freno véase el capítulo 7.2.5
<input type="checkbox"/>	Limpiar la horquilla de suspensión véase el capítulo 7.2.2
<input type="checkbox"/>	Cuidado de la horquilla de suspensión véase el capítulo 3
<input type="checkbox"/>	Limpiar la tija de sillín de muelle véase el capítulo 7.2.6
<input type="checkbox"/>	Limpiar el amortiguador de la horquilla trasera véase el capítulo 7.2.7
<input type="checkbox"/>	Limpiar el pedal véase el capítulo 7.2.4

Lista de comprobación: Trabajos semanales	
<input type="checkbox"/>	Limpiar la cadena véase el capítulo 7.3.18
<input type="checkbox"/>	Bicicletas de ciudad, plegables, de carga, infantiles y juveniles <b>Sin humedad:</b> cada 10 días <b>Con humedad:</b> cada 2–6 días
<input type="checkbox"/>	Bicicletas de trekking y de carreras <b>Sin humedad:</b> cada 140...200 km <b>Con humedad:</b> cada 100 km
<input type="checkbox"/>	Bicicletas de montaña <b>Sin humedad:</b> cada 60...100 km <b>Con humedad:</b> después de cada marcha
<input type="checkbox"/>	Correa (cada 250–300 km) véase el capítulo 7.3.17
<input type="checkbox"/>	Realizar el cuidado de la cadena véase el capítulo 7.4.16 y 7.4.16.1
<input type="checkbox"/>	Bicicletas de ciudad, plegables, de carga, infantiles y juveniles <b>Sin humedad:</b> cada 10 días <b>Con humedad:</b> cada 2...6 días
<input type="checkbox"/>	Bicicletas de trekking y de carreras <b>Sin humedad:</b> cada 140...200 km <b>Con humedad:</b> cada 100 km
<input type="checkbox"/>	Bicicletas de montaña <b>Sin humedad:</b> cada 60...100 km <b>Con humedad:</b> Realizar el cuidado siempre
<input type="checkbox"/>	Realizar el cuidado del cubrecadena circundante véase el capítulo 7.4.16.1
<input type="checkbox"/>	Comprobar la presión de inflado (al menos una vez a la semana) véase el capítulo 7.5.1.1
<input type="checkbox"/>	Comprobar la cubierta (cada 10 días) véase el capítulo 7.5.1.2
<input type="checkbox"/>	Tija de sillín eightpins Rellenar el aceite (cada 20 horas) véase el capítulo 7.4.19

Lista de comprobación: Trabajos mensuales		
<input type="checkbox"/>	Limpiar la batería	véase el capítulo 7.3.2
<input type="checkbox"/>	Limpiar el ordenador de a bordo	véase el capítulo 7.3.1
<input type="checkbox"/>	Limpiar el ordenador de a bordo	véase el capítulo 7.3.1
<input type="checkbox"/>	Comprobar las almohadillas de freno de disco (mensualmente o después de 1000 frenados)	véase el capítulo 7.5.2.4
<input type="checkbox"/>	Comprobar las almohadillas de freno de llanta (mensualmente o después de 3000 frenados)	véase el capítulo 7.5.1.3
<input type="checkbox"/>	Comprobar la superficie de frenado de la llanta	véase el capítulo 7.5.2.6
<input type="checkbox"/>	Limpiar el freno de mano	véase el capítulo 7.3.15.1
<input type="checkbox"/>	Limpiar el disco de freno	véase el capítulo 7.3.16
<input type="checkbox"/>	Comprobar el disco de freno	véase el capítulo 7.5.2.4
<input type="checkbox"/>	Comprobar cables Bowden del freno	véase el capítulo 7.5.2.3
<input type="checkbox"/>	Limpiar el portaequipajes	véase el capítulo 7.3.4
<input type="checkbox"/>	Limpiar los puños	véase el capítulo 7.3.7
<input type="checkbox"/>	Realizar el cuidado de los puños	véase el capítulo 7.4.8
<input type="checkbox"/>	Comprobar el freno de mano	véase el capítulo 7.5.2.1
<input type="checkbox"/>	Comprobar el sistema hidráulico	véase el capítulo 7.5.2.2
<input type="checkbox"/>	Limpiar el casete	véase el capítulo 7.3.14
<input type="checkbox"/>	Limpiar la cadena y el cubrecadena circundante	véase el capítulo 7.3.18.1
<input type="checkbox"/>	Limpiar los platos	véase el capítulo 7.3.14
<input type="checkbox"/>	Limpiar los puños de cuero	véase el capítulo 7.3.7.1
<input type="checkbox"/>	Realizar el cuidado de los puños de cuero	véase el capítulo 7.4.8.2
<input type="checkbox"/>	Limpiar el sillín de cuero	véase el capítulo 7.3.9.1
<input type="checkbox"/>	Realizar el cuidado del sillín de cuero	véase el capítulo 7.4.11
<input type="checkbox"/>	Limpiar el manillar	véase el capítulo 7.3.6

Lista de comprobación: Trabajos mensuales		
<input type="checkbox"/>	Limpiar el motor	véase el capítulo 7.3.3
<input type="checkbox"/>	Limpiar el buje	véase el capítulo 7.3.12
<input type="checkbox"/>	Limpiar el cuadro	véase el capítulo 7.3.4
<input type="checkbox"/>	Limpiar las cubiertas	véase el capítulo 7.3.10
<input type="checkbox"/>	Comprobar el freno de contrapedal	véase el capítulo 7.5.2.5
<input type="checkbox"/>	Limpiar el sillín	véase el capítulo 7.3.9
<input type="checkbox"/>	Limpiar la tija de sillín	véase el capítulo 7.3.8
<input type="checkbox"/>	Realizar el cuidado de la tija de sillín	véase el capítulo 7.4.9
<input type="checkbox"/>	Limpiar la palanca de cambio	véase el capítulo 7.3.13.1
<input type="checkbox"/>	Limpiar el cambio de marchas	véase el capítulo 7.3.13
<input type="checkbox"/>	Limpiar los cables de cambio	véase el capítulo 7.3.13
<input type="checkbox"/>	Comprobar el freno de disco	véase el capítulo 7.5.2.4
<input type="checkbox"/>	Limpiar el guardabarros	véase el capítulo 7.3.4
<input type="checkbox"/>	Limpiar la pata lateral	véase el capítulo 7.3.4
<input type="checkbox"/>	Limpiar los radios y la cabecilla del radio	véase el capítulo 7.3.11
<input type="checkbox"/>	Realizar el cuidado de la cabecilla del radio	véase el capítulo 7.4.13
<input type="checkbox"/>	Limpiar la horquilla rígida	véase el capítulo 7.3.4
<input type="checkbox"/>	Limpiar la transmisión	véase el capítulo 7.3.13
<input type="checkbox"/>	Limpiar el desviador	véase el capítulo 7.3.14
<input type="checkbox"/>	Limpiar la potencia	véase el capítulo 7.3.5

Lista de comprobación de trabajos trimestrales		
<input type="checkbox"/>	Comprobar el punto de presión del freno	véase el capítulo 7.5.2.1
<input type="checkbox"/>	Comprobar el freno de llanta (100 horas de tiempo de marcha o cada 2000 km)	véase el capítulo 7.5.2.6
<input type="checkbox"/>	Comprobar los radios	véase el capítulo 7.5.1.3



Lista de comprobación: Trabajos semestrales como mínimo (o cada 1000 km)		
<input type="checkbox"/>	Comprobar los cables Bowden del cambio de marchas	véase el capítulo 7.5.15.2
<input type="checkbox"/>	Realizar el cuidado del freno de mano	véase el capítulo 7.4.18.1
<input type="checkbox"/>	Realizar el cuidado de la tija de sillín de carbono	véase el capítulo 7.4.9.2
<input type="checkbox"/>	Comprobar los cables eléctricos del cambio de marchas	véase el capítulo 7.5.15.1
<input type="checkbox"/>	Realizar el cuidado de la tija de sillín de muelle	véase el capítulo 7.4.9.1
<input type="checkbox"/>	Realizar el cuidado de las llantas	véase el capítulo 7.4.10
<input type="checkbox"/>	Comprobar las llantas	véase el capítulo 7.5.1.3
<input type="checkbox"/>	Comprobar los ganchos de llanta	véase el capítulo 7.5.1.3
<input type="checkbox"/>	Realizar el cuidado de la horquilla	véase el capítulo 7.4.2
<input type="checkbox"/>	Comprobar el cambio de marchas	véase el capítulo 7.5.15
<input type="checkbox"/>	Realizar el cuidado del portaequipajes	véase el capítulo 7.4.3
<input type="checkbox"/>	Comprobar la cadena	véase el capítulo 7.5.14.1
<input type="checkbox"/>	Comprobar el cambio de cadena	véase el capítulo 7.5.14.1 y 7.5.15.3
<input type="checkbox"/>	Comprobar la tensión de la cadena	véase el capítulo 7.5.4.1 y 7.5.4.2
<input type="checkbox"/>	Comprobar la rueda	véase el capítulo 7.5.1
<input type="checkbox"/>	Realizar el cuidado del manillar	véase el capítulo 7.4.7
<input type="checkbox"/>	Comprobar el manillar	véase el capítulo 7.5.12
<input type="checkbox"/>	Comprobar la luz	véase el capítulo 7.5.10
<input type="checkbox"/>	Realizar el cuidado del buje	véase el capítulo 7.4.12
<input type="checkbox"/>	Comprobar el buje	véase el capítulo 7.5.14.2
<input type="checkbox"/>	Comprobar los orificios de las cabecillas	véase el capítulo 7.5.1.4
<input type="checkbox"/>	Realizar el cuidado de los pedales	véase el capítulo 7.4.15
<input type="checkbox"/>	Comprobar el pedal	véase el capítulo 7.5.14
<input type="checkbox"/>	Realizar el cuidado del cuadro	véase el capítulo 7.4.1
<input type="checkbox"/>	Comprobar la tensión de correa	véase el capítulo 7.5.9
<input type="checkbox"/>	Comprobar el sillín	véase el capítulo 7.5.13
<input type="checkbox"/>	Realizar el cuidado de la palanca de cambio	véase el capítulo 7.4.14.2

Lista de comprobación: Trabajos semestrales como mínimo (o cada 1000 km)		
<input type="checkbox"/>	Realizar el cuidado de los árboles articulados del cambio	véase el capítulo 7.4.14.1
<input type="checkbox"/>	Realizar el cuidado de las ruedas de cambio del cambio	véase el capítulo 7.4.14.1
<input type="checkbox"/>	Realizar el cuidado de la pata lateral	véase el capítulo 7.4.5
<input type="checkbox"/>	Comprobar la estabilidad de la pata lateral	véase el capítulo 7.5.19
<input type="checkbox"/>	Comprobar el rodamiento de dirección	véase el capítulo 8.5.6
<input type="checkbox"/>	Realizar el cuidado de la potencia	véase el capítulo 7.4.6
<input type="checkbox"/>	Comprobar la potencia	véase el capítulo 7.5.11

Lista de comprobación: Trabajos anuales (o cada 2000 km)		
<input type="checkbox"/>	Ajustar el buje, con rodamiento cónico	véase el capítulo 8.5.6
<input type="checkbox"/>	Comprobar el fondo de cabecillas (cada 1000 horas o cada 2000 km)	véase el capítulo 7.5.1.5

**! ADVERTENCIA****Caída por fallo de los frenos**

Puede producirse el fallo total de los frenos en caso de que haya aceite o lubricante en el disco de freno de un freno de disco o en la llanta de un freno de llanta. Puede producirse una caída con lesiones graves.

- ▶ No permitir nunca que el aceite o el lubricante entre en contacto con el disco de freno o las almohadillas de freno y la llanta.
- ▶ Si las almohadillas de freno han entrado en contacto con el aceite o el lubricante, ponerse en contacto con un establecimiento especializado para la limpieza o la sustitución de los componentes.
- ▶ Realizar varias frenadas de prueba tras la limpieza, el cuidado o la reparación.

El sistema de frenado no está diseñado para el uso con un Pedelec boca abajo o tumbado. El freno no funciona correctamente en este caso. Puede producirse una caída con lesiones como consecuencia.

- ▶ Si el Pedelec se coloca boca abajo o se tumba, accionar el freno algunas veces antes de iniciar la marcha para garantizar el funcionamiento correcto de los frenos.

Las juntas del freno no resisten las altas presiones. Los frenos dañados pueden provocar el fallo de los frenos y dar lugar a un accidente con lesiones.

- ▶ No limpiar el Pedelec nunca con limpiadores de alta presión ni con aire comprimido.

Proceder con cuidado con una manguera de agua. No dirigir nunca el chorro de agua directamente a las zonas de las juntas.

**! ATENCIÓN****Caída por activación involuntaria**

Existe peligro de lesiones en caso de activación involuntaria del sistema de accionamiento eléctrico.

- ▶ Retirar la batería antes de realizar la limpieza.

**Aviso**

En caso de usar un limpiador de alta presión puede penetrar agua en los cojinetes. Se diluye el lubricante disponible, aumenta la fricción y, por tanto, se merma la duración de los cojinetes. También puede entrar agua en los componentes eléctricos y causarles daños irreparables.

- ▶ No limpiar el Pedelec nunca con limpiadores de alta presión, chorro de agua ni con aire comprimido.

Las piezas engrasadas, p. ej., la tija de sillín, el manillar o la potencia, ya no pueden fijarse de forma segura.

- ▶ No aplicar nunca grasa o aceites en las zonas de fijación.

Los productos de limpieza corrosivos como acetona, tricloroetileno o metileno, así como los disolventes como diluyentes, alcohol o protección anticorrosiva, pueden atacar y dañar de manera irreparable los componentes del Pedelec.

- ▶ Utilizar solo productos de limpieza y cuidado homologados.

## 7.1 Antes de la circulación

Si se respetan estas instrucciones de limpieza puede reducirse el desgaste de los componentes, aumentarse la vida útil y garantizarse la seguridad.

### 7.1.1 Comprobación de los dispositivos de protección

Si un Pedelec se transporta o se aparca en el exterior, el disco protector de la cadena o la correa, el guardabarros o la cubierta del motor pueden partirse y caerse.

- ▶ Comprobar si todos los dispositivos de protección están disponibles.
- ▶ Si hay un dispositivo de protección que falte o que esté dañado, poner el Pedelec fuera de servicio. Ponerse en contacto con el establecimiento especializado.

### 7.1.2 Comprobación del cuadro

- ▶ Comprobar la existencia de fisuras, deformaciones y daños en la pintura en el cuadro.
- ▶ Si hay fisuras, deformaciones o daños en la pintura, poner el Pedelec fuera de servicio. Ponerse en contacto con el establecimiento especializado.

### 7.1.3 Comprobación de la horquilla

- ▶ Comprobar si en la horquilla hay fisuras, deformaciones, piezas deslucidas, escapes de aceite o daños en la pintura. Comprobar también por las zonas ocultas de la parte inferior.
- ⇒ Si hay fisuras, deformaciones, piezas deslucidas, escapes de aceite o daños en la pintura, poner el Pedelec fuera de servicio. Ponerse en contacto con el establecimiento especializado.

### 7.1.4 Comprobación del amortiguador de la horquilla trasera

- ▶ Comprobar el amortiguador de la horquilla trasera con respecto a fisuras, deformaciones, piezas deslucidas, escapes de aceite o daños en la pintura. Comprobar también por las zonas ocultas de la parte inferior.
- ⇒ Si hay fisuras, deformaciones, piezas deslucidas, escapes de aceite o daños en la pintura, poner el Pedelec fuera de servicio. Ponerse en contacto con el establecimiento especializado.

### 7.1.5 Comprobación del portaequipajes

- 1 Sujetar el Pedelec por el cuadro. Sujetar el portaequipajes con la otra mano.
  - 2 Con un movimiento de vaivén del portaequipajes, comprobar si todas las uniones roscadas están apretadas.
- ⇒ Apretar los tornillos flojos.
  - ⇒ Fijar las cestas sueltas con un portacestas o con bridas.

### 7.1.6 Comprobación del guardabarros

- 1 Sujetar el Pedelec por el cuadro. Sujetar el guardabarros con la otra mano.
  - 2 Con un movimiento de vaivén del guardabarros, comprobar si todas las uniones roscadas están apretadas.
- ⇒ Apretar los tornillos flojos.

### 7.1.7 Comprobación del ajuste preciso de la rueda

- ▶ Levantar de manera consecutiva la rueda delantera y la rueda trasera. Al hacerlo, poner la rueda en movimiento.
- ⇒ Si la rueda se mueve ladeada o está floja, poner el Pedelec fuera de servicio. Ponerse en contacto con el establecimiento especializado.

### 7.1.8 Comprobación del cierre rápido

- ▶ Comprobar los cierres rápidos para constatar que todos están apretados en la posición final totalmente cerrada.
- ⇒ Si un cierre rápido no está apretado en la posición final cerrada, abrirlo y llevarlo a la posición final.
- ⇒ Si el cierre rápido no puede llevarse a la posición final, poner el Pedelec fuera de servicio. Ponerse en contacto con el establecimiento especializado.

### 7.1.9 Comprobación de la tija de sillín de muelle

- ▶ Comprimir y descomprimir la tija de sillín de muelle.
- ⇒ Si durante la compresión y descompresión se producen ruidos anormales o si la tija de sillín de muelle cede sin resistencia, poner el Pedelec fuera de servicio. Ponerse en contacto con el establecimiento especializado.

### 7.1.10 Comprobación del timbre

- 1 Pulsar la tecla del timbre hacia abajo.
  - 2 Dejar que la tecla vuelva a su posición.
- ⇒ Si no se oye un sonido claro, sustituir el timbre. Ponerse en contacto con el establecimiento especializado.

### 7.1.11 Comprobación de los puños

- ▶ Comprobar el asiento firme de los puños.
- ⇒ Apretar los puños que estén flojos.

### 7.1.12 Comprobación de la cubierta USB

- ⇒ Dado el caso, comprobar regularmente y, en caso necesario, corregir la posición de la *cubierta de la conexión USB*.

### 7.1.13 Comprobación de la luz de marcha

- 1 Encender la luz.
  - 2 Comprobar si el faro y la luz trasera se encienden.
- ⇒ Si el faro y la luz trasera no se encienden, poner el Pedelec fuera de servicio. Ponerse en contacto con el establecimiento especializado.

### 7.1.14 Comprobación del freno

- 1 Accionar los dos frenos de mano en parada.
  - 2 Accionar los pedales.
- ⇒ Si no se siente contrapresión en la posición habitual del freno de mano, poner el Pedelec fuera de servicio. Ponerse en contacto con el establecimiento especializado.
  - ⇒ Si el freno pierde líquido de frenos, poner el Pedelec fuera de servicio. Ponerse en contacto con el establecimiento especializado.

## 7.2 Después de cada marcha

Si se respetan estas instrucciones de limpieza puede reducirse el desgaste de los componentes, aumentarse la vida útil y garantizarse la seguridad.

Para limpiar el Pedelec después de cada trayecto, se aconseja tener a mano:









Herramienta		Producto de limpieza	
 Paño	 Cubo	 Agua	 Detergente
 Cepillo	 Aceite para horquillas	 Aceite de silicona o de teflón	 Lubricante sin ácido

Tabla 51: Herramientas y productos de limpieza necesarios después de cada trayecto

### 7.2.1 Limpieza de la luz de marcha y los reflectores



- 1 Limpiar el faro delantero, la luz trasera y los reflectores con un paño húmedo.

### 7.2.2 Limpieza de la horquilla de suspensión



- 1 Utilizar un paño húmedo para eliminar la suciedad y los residuos de los tubos verticales y de las juntas rascadoras. Comprobar los tubos verticales con respecto a bollos, arañazos, decoloraciones o salida de aceite.
- 2 Lubricar las juntas protectoras contra el polvo y los tubos verticales con unas gotas de spray de silicona.
- 3 Realizar el cuidado de la horquilla de suspensión después de la limpieza.

### 7.2.3 Cuidado de la horquilla de suspensión



- ▶ Tratar las juntas protectoras contra el polvo con aceite para horquillas.

### 7.2.4 Limpieza de los pedales



- ▶ Limpiar los pedales con un cepillo y lejía jabonosa.

### 7.2.5 Limpieza del freno



- ▶ Limpiar la suciedad de los componentes del freno y la llanta con un paño ligeramente humedecido.

### 7.2.6 Limpieza de la tija de sillín de muelle



- ▶ Limpiar la suciedad de las articulaciones con un paño ligeramente humedecido inmediatamente después del trayecto.

### 7.2.7 Limpieza del amortiguador de la horquilla trasera



- ▶ Limpiar la suciedad de las articulaciones con un paño ligeramente humedecido inmediatamente después del trayecto.

### 7.3 Limpieza exhaustiva

Si se respetan las instrucciones de limpieza exhaustiva puede reducirse el desgaste de los componentes, aumentarse la vida útil y garantizarse la seguridad.

Para la limpieza exhaustiva se requiere:

Herramienta		Producto de limpieza	
 Guantes	 Cepillo de dientes	 Agua	 Lubricante
 Paño	 Pincel	 Detergente	 Limpiador para frenos
 Esponja	 Regadera	 Desengrasante	 Limpiador de cuero
 Cepillos	 Cubo		

Tabla 52: Herramientas y productos de limpieza para la limpieza exhaustiva

✓ Retirar la batería y el ordenador de a bordo antes de realizar la limpieza exhaustiva.

#### 7.3.1 Limpieza del ordenador de a bordo y de la unidad de mando



#### Aviso

Si penetra agua en el ordenador de a bordo, este sufrirá daños irreparables.

- ▶ No sumergir nunca el ordenador de a bordo en agua.
- ▶ No usar nunca detergente.
- ▶ Limpiar el ordenador de a bordo y la unidad de mando con cuidado con un paño húmedo suave.

#### 7.3.2 Limpieza de la batería



#### ATENCIÓN

#### Incendio y explosión debido a entrada de agua

La batería solo está protegida contra las pequeñas salpicaduras de agua. La entrada de agua puede provocar un cortocircuito. La batería puede inflamarse espontáneamente y explotar.

- ▶ Mantener los contactos limpios y secos.
- ▶ La batería nunca deberá sumergirse en agua.

#### Aviso

- ▶ No usar nunca detergente.

- 1 Limpiar las conexiones eléctricas de la batería con un paño seco o un pincel.
- 2 Limpiar las partes decoradas con un paño húmedo.

#### 7.3.3 Limpieza del motor



#### Aviso

Si penetra agua en el motor, este sufrirá daños irreparables.

- ▶ No abrir nunca el motor.
- ▶ No sumergir nunca el motor en agua.
- ▶ No usar nunca detergente.
- ▶ Limpiar el motor por fuera con cuidado con un paño húmedo suave.

### 7.3.4 Limpieza del cuadro, de la horquilla, del portaequipajes, del guardabarros y de la pata lateral



- 1 En función de la intensidad y de la persistencia de la suciedad, remojar el componente completo con detergente.
- 2 Después de un breve tiempo de actuación, retirar la suciedad con una esponja, un cepillo y cepillos de dientes.
- 3 Enjuagar los componentes con agua de una regadera.
- 4 Limpiar las manchas de aceite con desengrasante.

### 7.3.5 Limpieza de la potencia



- 1 Limpiar la potencia con un paño y lejía jabonosa.
- 2 Enjuagar el componente con agua de una regadera.

### 7.3.6 Limpieza del manillar



- 1 Limpiar el manillar con los puños y todos los interruptores o el puño giratorio con un paño y lejía jabonosa.
- 2 Enjuagar el componente con agua de una regadera.

### 7.3.7 Limpieza de los puños



- 1 Limpiar los puños con una esponja, agua y lejía jabonosa.
- 2 Enjuagar el componente con agua de una regadera.
- 3 Después de la limpieza, realizar el cuidado de los puños de goma (véase el capítulo [7.4.8](#)).

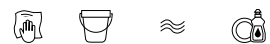
#### 7.3.7.1 Limpieza de los puños de cuero



El cuero es un producto natural y tiene unas características similares a la piel humana. La limpieza y el cuidado regulares ayudan a evitar que se seque, se agriete, se manche y se decolore.

- 1 Retirar la suciedad con un paño húmedo suave.
- 2 Retirar la suciedad resistente con un producto de limpieza de cuero.
- 3 Después de la limpieza, realizar el cuidado de los puños de cuero (véase el capítulo [7.4.8.2](#)).

### 7.3.8 Limpieza de la tija de sillín



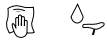
- 1 Limpiar la tija de sillín con un paño y lejía jabonosa.
- 2 Enjuagar el componente con agua de una regadera.
- 3 Con un paño y desengrasante, retirar los restos de pasta de montaje o grasa.

### 7.3.9 Limpieza del sillín



- 1 Limpiar el sillín con agua tibia y un paño humedecido con lejía jabonosa.
- 2 Enjuagar el componente con agua de una regadera.

#### 7.3.9.1 Limpieza del sillín de cuero



El cuero es un producto natural y tiene unas características similares a la piel humana. La limpieza y el cuidado regulares ayudan a evitar que se seque, se agriete, se manche y se decolore.

- 1 Retirar la suciedad con un paño húmedo suave.
- 2 Retirar la suciedad resistente con un producto de limpieza de cuero.
- 3 Después de limpieza, realizar el cuidado del sillín de cuero (véase el capítulo [7.4.11](#)).

### 7.3.10 Limpieza de las cubiertas

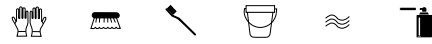


- 1 Limpiar la cubierta con una esponja, un cepillo y limpiador jabonoso.
- 2 Enjuagar el componente con agua de una regadera.
- 3 Retirar las astillas y piedras pequeñas.

#### 7.3.11 Limpieza de los radios y de la cabecilla del radio

- 1 Limpiar los radios, de dentro afuera, con una esponja, un cepillo y lejía jabonosa.
- 2 Limpiar la llanta con una esponja.
- 3 Enjuagar el componente con agua de una regadera.
- 4 Realizar el cuidado de las cabecillas del radio después de la limpieza (véase el capítulo [7.4.13](#)).

### 7.3.12 Limpieza del buje



- 1 Ponerse los guantes de protección.
- 2 Retirar la suciedad del buje con una esponja y lejía jabonosa.
- 3 Enjuagar el componente con agua de una regadera.
- 4 Limpiar la suciedad de aceite con un desengrasante y un paño.

### 7.3.13 Limpieza de los elementos de cambio



- 1 Limpiar el cambio de marchas y los cables de cambio con agua, detergente y un cepillo.
- 2 Enjuagar el componente con agua de una regadera.

#### 7.3.13.1 Limpieza de la palanca de cambio



- Limpiar la palanca de cambio con cuidado con un paño húmedo suave.

### 7.3.14 Limpieza del casete, de los platos y del desviador



- 1 Ponerse los guantes de protección.
- 2 Pulverizar el casete, los platos y el desviador con desengrasante.
- 3 Después de un tiempo de remojo breve, retirar la suciedad con un cepillo.
- 4 Lavar todas las piezas con detergente y un cepillo de dientes.
- 5 Enjuagar el componente con agua de una regadera.



### 7.3.15 Limpieza del freno

#### 7.3.15.1 Limpieza del freno de mano



- ▶ Limpiar el freno de mano con cuidado con un paño húmedo suave.

#### 7.3.16 Limpieza del disco de freno



### Aviso

- ▶ Proteger el disco de freno contra el lubricante y la grasa de la piel.

- 1 Ponerse los guantes de protección.
- 2 Pulverizar el disco de freno con spray limpiador de frenos.
- 3 Limpiar con un trapo.

#### 7.3.17 Limpieza de la correa



### Aviso

- ▶ No utilizar nunca productos de limpieza, disolventes de herrumbre o desengrasantes agresivos (con contenido de ácido) para la limpieza de la correa.

- 1 Humedecer un paño con lejía jabonosa. Colocar el paño sobre la correa.
- 2 Sujetar con una presión ligera mientras la correa pasa por el paño girando lentamente la rueda trasera.

### 7.3.18 Limpieza de la cadena



### Aviso

- ▶ No utilizar nunca productos de limpieza, disolventes de herrumbre o desengrasantes agresivos (con contenido de ácido) para la limpieza de la cadena.
- ▶ No utiliza nunca aceite para armas o aceite disolvente de herrumbre.
- ▶ No utilizar nunca equipos de limpieza para cadenas ni realizar baños de limpieza para las cadenas.
- ▶ Limpiar la cadena con la protección circundante durante la inspección grande y someter al cuidado.

- ✓ Colocar debajo papel de periódico o papel de cocina para recoger la suciedad.

- 1 Humedecer un cepillo ligeramente con detergente. Cepillar los dos lados de la cadena.
- 2 Humedecer un paño con lejía jabonosa. Colocar el paño sobre la cadena.
- 3 Sujetar con una presión ligera mientras que la cadena pasa por el paño girando lentamente la rueda trasera.
- 4 Limpiar bien las cadenas aceitosas o sucias con un paño y desengrasante.
- 5 Realizar el cuidado de la cadena después de la limpieza (véase el capítulo [7.4.16](#)).

### 7.3.18.1 Limpieza de la cadena con cubrecadena circundante



#### Aviso

Antes de realizar la limpieza, retirar el cubrecadena. Ponerse en contacto con el establecimiento especializado.

- ▶ Limpiar el orificio en la parte inferior del cubrecadena.
- ▶ Realizar el cuidado de la cadena después de la limpieza (véase el capítulo [7.4.16.1](#)).

## 7.4 Cuidado

Si se respetan las instrucciones de cuidado puede reducirse el desgaste de los componentes, aumentarse la vida útil y garantizarse la seguridad.

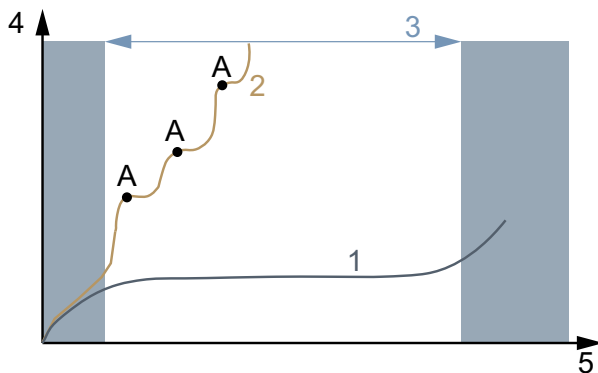


Figura 157: Diagrama de desgaste, vida útil (x) con respecto a desgaste de materiales (y)

La vida útil (3) de una cadena de transmisión óptimamente cuidada (1) es casi tres veces superior en comparación con una cadena de transmisión con lubricación irregular (2) con tres lubricaciones (A).

Para el cuidado se necesitan estas herramientas y estos productos de limpieza:

Herramienta	Producto de limpieza
Paño	Cepillo de dientes
Cera en spray para cuadros	Aceite de silicona o de teflón
Lubricante sin ácido	Aceite para horquillas
Spray de teflón	Aceite de pulverización
Aceite para cadenas	Producto de cuidado de cuero
Grasa para polos	

Tabla 53: Herramientas y productos de limpieza para el cuidado

### 7.4.1 Cuidado del cuadro



#### Aviso

- ▶ En pinturas de brillo, el pulimento de cera dura es especialmente resistente. Estos productos del comercio de los accesorios de la automoción no son adecuados para pinturas mate.
- ▶ Antes de aplicar la cera en spray, realizar una prueba en una zona de tamaño reducido.

- 1 Secar el cuadro con un paño.
- 2 Rociar el cuadro con cera en spray y dejar que se seque.
- 3 Retirar el velo de cera con un paño.

### 7.4.2 Cuidado de la horquilla

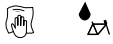


#### Aviso

- ▶ En pinturas de brillo, el pulimento de cera dura es especialmente resistente. Estos productos del comercio de los accesorios de la automoción no son adecuados para pinturas mate.
- ▶ Antes de aplicar la cera en spray, realizar una prueba en una zona de tamaño reducido.

- 1 Secar la horquilla con un paño.
- 2 Pulverizar con aceite de mantenimiento para cuadros y dejar que se seque.
- 3 Volver a retirar el velo de cera con un paño.

### 7.4.3 Cuidado del portaequipajes



- 1 Secar el portaequipajes con un paño.
- 2 Rociar el portaequipajes con cera en spray y dejar que se seque.
- 3 Limpiar el portaequipajes con un paño.
- 4 Proteger las zonas de abrasión de las bolsas laterales con lámina adhesiva. Cambiar la lámina adhesiva desgastada.
- 5 Realizar el cuidado de los muelles en espiral con spray de silicona o cera en spray.

### 7.4.4 Cuidado del guardabarros



- En función del material del guardabarros, aplicar pulimento de cera dura, pulimento de metal o un producto de cuidado de materiales según las instrucciones del producto.

### 7.4.5 Cuidado de la pata lateral



- 1 Secar la pata lateral con un paño.
- 2 Rociar la pata lateral con cera en spray y dejar que se seque.
- 3 Limpiar la pata lateral con un paño.
- 4 Lubricar las articulaciones de la pata con aceite de pulverización.

### 7.4.6 Cuidado de la potencia



- 1 Rociar las superficies metálicas pintadas y pulidas con cera en spray y dejar que se sequen.
- 2 Retirar el velo de cera con un paño.
- 3 Engrasar el tubo del vástago de la potencia y el pivote de la palanca de cierre rápido con un paño y aceite de silicona o de teflón.

- 4 En el Speedlifter Twist, engrasar también el perno de desbloqueo en el cuerpo del Speedlifter.
- 5 Para reducir la fuerza de manejo de la palanca de cierre rápido, aplicar un poco de grasa lubricante sin ácido entre la palanca de cierre rápido de la potencia y la pieza deslizante.
- 6 En el caso de una potencia con pinza cónica, aplicar anualmente una nueva capa protectora de pasta de montaje sobre la zona de contacto de la potencia y el vástago de la horquilla.

### 7.4.7 Cuidado del manillar



- 1 Rociar las superficies metálicas pintadas y pulidas con cera en spray y dejar que se sequen.
- 2 Retirar el velo de cera con un paño.

### 7.4.8 Cuidado de los puños

#### 7.4.8.1 Cuidado de los puños de goma

- 1 Aplicar un poco de talco sobre los puños pegajosos.

### Aviso

- No echar talco nunca a los puños de cuero o de espuma.

#### 7.4.8.2 Cuidado de los puños de cuero



Un producto de cuidado de cuero convencional mantiene el cuero suave y resistente, reaviva el color y mejora o renueva la protección contra manchas.

- 1 Probar el producto de cuidado de cuero en una zona poco visible antes de la aplicación.
- 2 Realizar el cuidado de los puños de cuero con el producto de cuidado de cuero.

### 7.4.9 Cuidado de la tija de sillín

- 1 Realizar la conservación de las uniones roscadas con cera en spray. Tener cuidado de que la cera no caiga en la superficie de contacto de metal.
- 2 Renovar anualmente la capa protectora de pasta de montaje de las superficies de contacto de metal de la tija de sillín y del tubo de sillín.

#### 7.4.9.1 Cuidado de la tija de sillín de muelle



- 1 Lubricar las articulaciones con aceite de pulverización.
- 2 Comprimir y descomprimir la tija de sillín de muelle cinco veces. Retirar el lubricante sobrante con un paño suave.

#### 7.4.9.2 Cuidado de la tija de sillín de carbono



## Aviso

Si se utilizan tijas de sillín de carbono sin pasta de montaje de protección en un cuadro de aluminio, se producirá una corrosión por contacto como consecuencia de la lluvia y el agua residual. En este caso, la tija de sillín solo podrá soltarse con mucha fuerza. Como resultado, puede producirse la rotura de la tija de sillín de carbono.

- 1 Extraer la tija de sillín de carbono.
- 2 Retirar la pasta de montaje antigua con un paño.
- 3 Aplicar la pasta de montaje nueva con un paño.
- 4 Volver a instar la tija de sillín de carbono.

### 7.4.10 Cuidado de la llanta



- Realizar el cuidado de las llantas cromadas, de las de acero inoxidable y de las llantas de aluminio pulidas con un pulimento de cromo o metal. No aplicar nunca pulimento en la superficie de frenado para realizar el cuidado.

### 7.4.11 Cuidado del sillín de cuero



Un producto de cuidado de cuero convencional mantiene el cuero suave y resistente, reaviva el color y mejora o renueva la protección contra manchas.

- 1 Probar el producto de cuidado de cuero en una zona poco visible antes de la aplicación.
- 2 Realizar el cuidado del sillín de cuero por abajo con el producto de cuidado de cuero. Realizar el cuidado de los sillines de cuero por arriba con producto de cuidado de cuero, solo en caso de que estén muy corroídos y secos.
- 3 Evitar usar pantalones claros después de realizar el cuidado para evitar que se destiñan.

### 7.4.12 Cuidado del buje



- 1 Realizar la conservación con cera en spray, sobre todo alrededor de los orificios de los radios. Tener cuidado de que la cera no caiga en ninguna parte del freno.
- 2 Realizar el cuidado de las juntas de goma con un paño con una o dos gotas de spray de silicona. No utilizar nunca aceite en caso de frenos de disco.

### 7.4.13 Cuidado de las cabecillas de radio



- 1 Aplicar la cera en spray sobre las cabecillas del radio desde el lado de la llanta.
- 2 Realizar el cuidado de las cabecillas del radio corroídas con una gota de aceite penetrante o fino de mantenimiento.

## 7.4.14 Cuidado del cambio

### 7.4.14.1 Cuidado de los árboles articulados y las ruedas de cambio



- Realizar el cuidado de los árboles articulados y las ruedas de cambio del cambio y del desviador con spray de teflón.

### 7.4.14.2 Cuidado de la palanca de cambio



## Aviso

- No tratar la palanca de cambio nunca con desengrasante o con aceite penetrante en spray.
- Lubricar las articulaciones y el sistema mecánico accesibles desde fuera, con unas gotas de aceite de pulverización o aceite de mecánica de precisión.

## 7.4.15 Cuidado del pedal



- 1 Tratar los pedales con aceite de pulverización. Tener cuidado de que el lubricante no caiga en la superficie de apoyo.
- 2 Lubricar las juntas y el sistema mecánico con unas gotas de aceite.
- 3 Retirar el lubricante sobrante con un paño suave.
- 4 Pulverizar las placas base de metal con spray de silicona.

## 7.4.16 Cuidado de la cadena



- ✓ Colocar debajo papel de periódico o papel de cocina para recoger el aceite para cadenas.
- 1 Levantar la rueda trasera.
  - 2 Girar rápidamente la manivela en sentido antihorario.
  - 3 Apretando ligeramente con el dedo, aplicar un finísimo hilo de aceite de la botella de aceite para cadenas sobre los eslabones de la cadena. Cuanto más rápido se gire la manivela, más finos serán los hilos de aceite.

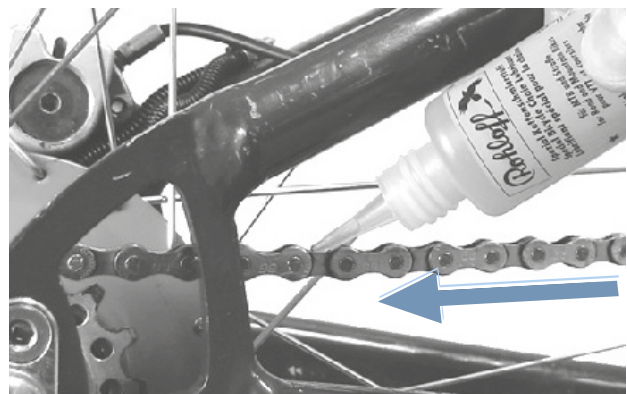


Figura 158: Lubricar cadena

- 4 Retirar el aceite para cadenas sobrante con un paño. Una cantidad demasiado abundante de aceite aplicado determinará el grado de suciedad posterior de la cadena.
- 5 Dejar que el aceite para cadenas actúe en los eslabones de la cadena durante varias horas o por la noche.

### 7.4.16.1 Cuidado de la cadena con cubrecadena circundante



- ✓ Colocar debajo papel de periódico o papel de cocina para recoger el aceite para cadenas.
- 1 Levantar la rueda trasera.
  - 2 Girar rápidamente la manivela en sentido antihorario.
  - 3 Apretando ligeramente con el dedo, aplicar un finísimo hilo de aceite de la botella de aceite para cadenas sobre los eslabones de la cadena a través del orificio de engrase en la parte superior del cubrecadena. Cuanto más rápido se gire la manivela, más finos serán los hilos de aceite.
  - 4 Retirar el aceite para cadenas sobrante con un paño. Una cantidad demasiado abundante de aceite aplicado determinará el grado de suciedad posterior de la cadena.
  - 5 Dejar que el aceite para cadenas actúe en los eslabones de la cadena durante varias horas o por la noche.

### 7.4.17 Cuidado de la batería



- ▶ Engrasar los polos del conector de la batería ocasionalmente con grasa para polos o spray de contacto.

### 7.4.18 Cuidado del freno

#### 7.4.18.1 Realización del cuidado del freno de mano



#### Aviso

- ▶ No tratar el freno de mano de freno nunca con desengrasante o con aceite penetrante en spray.
- ▶ Lubricar las articulaciones y el sistema mecánico accesibles desde fuera, con unas gotas de aceite de pulverización o aceite de mecánica de precisión.

### 7.4.19 Lubricación del tubo de la tija de sillín eightpins

- ▶ Llenar eightpins Fluid V3 con una jeringuilla de 2,5 ml lentamente con cuidado en la boquilla lubricante del tubo exterior.



Figura 159: Lubricación de la tija de sillín eightpins

#### Aviso

- ▶ Rellenar como máximo 2,5 ml de aceite; de lo contrario, rebosará el depósito interno y el aceite caerá en el cuadro.



## 7.5 Inspección

Para la inspección se necesitan las siguientes herramientas.

	Guantes
	Llave de estrella 8 mm, 9 mm, 10 mm, 13 mm, 14 mm y 15 mm
	Llave dinamométrica Rango de trabajo 5 ... 40 Nm
	<b>Manillar by.schulz:</b> Vasos TORX®: T50, T55 y T60
	Llave de hexágono interior 2 mm, 2,5 mm, 3 mm, 4 mm, 5 mm, 6 mm y 8 mm
	Destornillador de estrella
	Destornillador plano

Tabla 54: Herramientas necesarias para la inspección

### 7.5.1 Comprobación de la rueda

- 1 Sujetar el Pedelec.
- 2 Sujetar la rueda trasera o delantera e intentar mover la rueda lateralmente. Al hacerlo, comprobar si la tuerca de la rueda o el cierre rápido se mueven.
  - ⇒ Si se mueven lateralmente la rueda, la tuerca de la rueda o el cierre rápido, poner el Pedelec fuera de servicio. Ponerse en contacto con el establecimiento especializado.
- 3 Levantar el Pedelec ligeramente. Girar la rueda delantera o trasera. Al hacerlo, comprobar si la rueda oscila hacia el lado o hacia fuera.
  - ⇒ Si la rueda oscila hacia el lado o hacia fuera, poner el Pedelec fuera de servicio. Ponerse en contacto con el establecimiento especializado.

#### 7.5.1.1 Comprobación de la presión de inflado

### Aviso

En caso de presión de inflado baja, la cubierta no alcanza su capacidad de carga. La cubierta no es estable y puede salir disparada de la llanta.

En caso de presión de inflado excesiva, se puede colocar la cubierta.

Las cubiertas son piezas de desgaste y se desgastan como consecuencia de las influencias medioambientales, fatiga o el almacenamiento. Solo una presión de inflado óptima garantiza una mejor protección contra pinchazos, una resistencia menor a la rodadura, una vida útil más larga y una mayor seguridad.

#### Pérdida de aire

Incluso la cámara más estanca pierde presión continuamente, ya que, a diferencia de un neumático de coche, las presiones neumáticas en las cubiertas de los Pedelects son notablemente mayores y los grosores claramente menores. Una pérdida de presión de 1 bar al mes se considera normal. La pérdida de presión es más rápida con presiones elevadas y más lenta con presiones reducidas.

#### Comprobación de la presión de inflado

El rango de presión admisible se indica en el flanco de la cubierta.

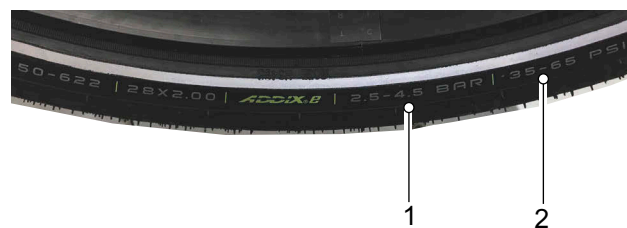


Figura 160: Indicación de presión de inflado en bar (1) y psi (2)

- Comparar la presión de inflado al menos cada 10 días con el valor anotado en el carné de Pedelec.

**Válvula Dunlop****Solo es aplicable para Pedelects con este equipamiento**

La presión de inflado no puede medirse en una válvula Dunlop sencilla. Por ello, la presión de inflado se mide en la manguera de inflado con un bombeo lento con la bomba de aire de bicicleta.

✓ Se recomienda utilizar una bomba de aire de bicicleta con un dispositivo de medición de presión.

- 1 Desenroscar la tapa de la válvula.
- 2 Soltar la tuerca de la llanta.
- 3 Colocar la bomba de aire de bicicleta.
- 4 Inflar lentamente las cubiertas y tener en cuenta la presión de inflado.
- 5 Corregir la presión de inflado de acuerdo con las indicaciones incluidas en el carné de Pedelect.
- 6 Si la presión de inflado es excesiva, soltar la tuerca de unión, purgar el aire y volver a apretar la tuerca de unión.
- 7 Retirar la bomba de aire de bicicleta.
- 8 Apretar la tapa de la válvula.
- 9 Atornillar la tuerca de la llanta lentamente contra la llanta con las yemas de los dedos.

⇒ En caso necesario, corregir la presión de inflado (véase el capítulo 6.5.8).

**Válvula Schrader****Solo es aplicable para Pedelects con este equipamiento**

✓ Se recomienda utilizar la bomba de aire de una gasolinera o una bomba de aire de bicicleta moderna con dispositivo de medición de presión. Las bombas de aire de bicicleta más simples y antiguas no son adecuadas para el llenado a través de una válvula Schrader.

- 1 Desenroscar la tapa de la válvula.
- 2 Soltar la tuerca de la llanta.
- 3 Colocar la bomba de aire de bicicleta.
- 4 Inflar las cubiertas y tener en cuenta la presión de inflado.

⇒ La presión de inflado se ha corregido de acuerdo con las indicaciones.

- 5 Retirar la bomba de aire de bicicleta.
  - 6 Apretar la tapa de la válvula.
  - 7 Atornillar la tuerca de la llanta lentamente contra la llanta con las yemas de los dedos.
- ⇒ En caso necesario, corregir la presión de inflado (véase el capítulo 6.5.8).

**Válvula Presta****Solo es aplicable para Pedelects con este equipamiento**

✓ Se recomienda utilizar una bomba de aire de bicicleta con un dispositivo de medición de presión. Debe tenerse en cuenta el manual de instrucciones de la bomba de aire de bicicleta.

- 1 Desenroscar la tapa de la válvula.
  - 2 Abrir la tuerca moleteada aproximadamente cuatro vueltas.
  - 3 Colocar con cuidado la bomba de aire de bicicleta, de manera que el obús de válvula no se doble.
  - 4 Inflar las cubiertas y tener en cuenta la presión de inflado.
  - 5 Corregir la presión de inflado conforme a las indicaciones en la cubierta.
  - 6 Retirar la bomba de aire de bicicleta.
  - 7 Apretar la tuerca moleteada con la punta de los dedos.
  - 8 Apretar la tapa de la válvula.
  - 9 Atornillar la tuerca moleteada lentamente contra la llanta con las yemas de los dedos.
- ⇒ En caso necesario, corregir la presión de inflado (véase el capítulo 6.5.8).

### 7.5.1.2 Comprobación de las cubiertas

En el caso de la cubierta de una bicicleta, el perfil tiene menor importancia que en el neumático de un coche. Por lo tanto, la cubierta puede seguir utilizándose con un perfil desgastado, salvo en el caso de las cubiertas de las bicicletas de montaña.

- 1 Comprobar el desgaste de la superficie de rodadura. La cubierta estará desgastada cuando en la superficie de rodadura se pueda ver el revestimiento protector contra pinchazos o los hilos de la carcasa.

Puesto que la resistencia frente a pinchazos también depende del grosor de la superficie de rodadura, puede ser útil cambiar la cubierta antes.



Figura 161: Cubierta sin perfil que puede cambiarse (1); cubierta con protección contra pinchazos visible (2) que tiene que cambiarse

- 2 Comprobar el desgaste de las paredes laterales. Si se producen fisuras se tiene que cambiar la cubierta.



Figura 162: Ejemplos de fisuras por fatiga (1) y fisuras por envejecimiento (2)

- 3 El cambio de la cubierta requiere tener grandes conocimientos en mecánica. Si la cubierta está desgastada tiene que cambiarse en un establecimiento especializado.

### 7.5.1.3 Comprobación de las llantas



#### Caída por llanta desgastada

Una llanta desgastada puede romperse y bloquear la rueda. Como consecuencia puede producirse una caída con lesiones graves.

- ▶ Comprobar regularmente el desgaste de la llanta.
- ▶ En el caso de fisuras o de deformaciones de la llanta, poner el Pedelec fuera de servicio. Ponerse en contacto con el establecimiento especializado.

Las llantas son piezas de desgaste y se desgastan como consecuencia de las influencias medioambientales, efectos mecánicos, fatiga o por el frenado, en caso de frenos de llantas.

- ▶ Comprobar el desgaste del fondo de la llanta.
- ⇒ Las llantas de un freno de llanta con indicador de desgaste invisible están desgastadas cuando el indicador de desgaste se hace visible en la zona de la junta de la llanta.
- ⇒ Las llantas con indicador de desgaste visible están desgastadas cuando el surco negro circundante de la superficie de fricción de la almohadilla se vuelve invisible.
- ▶ Se recomienda cambiar también las *llantas* con cada segundo cambio de las almohadillas de freno.

#### 7.5.1.4 Comprobación de los orificios de las cabecillas

Las cabecillas producen fatiga y carga en el borde del orificio de las cabecillas.

- ▶ Comprobar si en el borde de las cabecillas hay fisuras.

En caso de que haya fisuras en el borde del orificio de las cabecillas, ponerse en contacto con el establecimiento especializado.

### 7.5.1.5 Comprobación del fondo de las cabecillas

Los orificios de las cabecillas pueden debilitar el fondo de la cubierta.

- ▶ Comprobar si hay fisuras saliendo de los orificios de las cabecillas.
- ⇒ Si hay fisuras saliendo de los orificios de las cabecillas, ponerse en contacto con el establecimiento especializado.

### 7.5.1.6 Comprobación de los ganchos de llanta

Los golpes mecánicos pueden deformar los ganchos de llanta. En este caso ya no podrá garantizarse el montaje correcto de la cubierta.

- ▶ Comprobar la existencia de ganchos de llanta torcidos.
- ⇒ Sustituir las llantas que tengan ganchos de llanta torcidos. No reparar nunca una llanta con unas tenazas ni intentar doblar el gancho.

### 7.5.1.7 Comprobación de los radios

- ▶ Apretar juntando ligeramente los radios con los dedos. Comprobar si la tensión es igual en todos los radios.
- ⇒ Si las tensiones son distintas o si hay radios sueltos, ponerse en contacto con el establecimiento especializado.

## 7.5.2 Comprobación del sistema de frenado



### Caída por fallo del freno

Un disco de freno y unas almohadillas de freno que se hayan desgastado, así como la falta de aceite hidráulico en la tubería del freno reducen el rendimiento de frenado. Como consecuencia puede producirse una caída con lesiones graves.

- ▶ Comprobar regularmente el disco de freno, las almohadillas de freno y el sistema de frenado hidráulico. Ponerse en contacto con el establecimiento especializado.

La frecuencia de la inspección del freno depende de la intensidad de utilización y de las condiciones climáticas. Si el Pedelec se utiliza en condiciones extremas, como p. ej. lluvia, suciedad o un kilometraje alto, será necesario realizar la inspección con una frecuencia mayor.

#### 7.5.2.1 Comprobación del freno de mano

- 1 Comprobar si todos los tornillos del freno de mano están bien apretados (véase el capítulo 3.5.10).
- 2 Apretar los tornillos flojos.
- 3 Comprobar si el freno de mano está fijado al manillar a prueba de giros (véase el capítulo 3.5.10).
- 4 Apretar los tornillos flojos.
- 5 Comprobar si con el freno de mano totalmente accionado, aún queda al menos 1 cm de distancia desde el freno de mano al puño.
- 6 Si la distancia es demasiado reducida, adaptar el ancho de agarre (véase el capítulo 6.5.9.6).
- 7 Con el freno de mano accionado, comprobar el efecto de frenado pedaleando.
  - ▶ Si la potencia de frenado es demasiado débil, ajustar el punto de presión del freno (véase el capítulo 6.5.9.8).
  - ▶ Si el punto de presión no puede ajustarse, ponerse en contacto con el establecimiento especializado.

#### 7.5.2.2 Comprobación del sistema de frenado hidráulico

- 1 Accionar el freno de mano y comprobar si sale líquido de frenos por los cables, conexiones o almohadillas de freno.
- 2 Si en algún punto sale líquido de frenos, poner el Pedelec fuera de servicio. Ponerse en contacto con el establecimiento especializado.
- 3 Accionar el freno de mano y mantenerlo accionado varias veces.
- 4 Si el punto de presión no se aprecia con claridad y cambia, hay que purgar el freno. Ponerse en contacto con el establecimiento especializado.

#### 7.5.2.3 Comprobación de los cables Bowden

- 1 Accionar el freno de mano varias veces. Al hacerlo, comprobar si los cables Bowden se quedan enganchados o si se producen ruidos de arañazos.
- 2 Comprobar visualmente el estado mecánico de los cables Bowden con respecto a la existencia de daños o si hay hebras de cable rotas.
- 3 Solicitar que se cambien los cables Bowden defectuosos. Ponerse en contacto con el establecimiento especializado.

### 7.5.2.4 Comprobación del freno de disco

Solo es aplicable para Pedelects con este equipamiento

#### Comprobación de las almohadillas de freno

- ▶ Comprobar que el grosor de las almohadillas de freno no es inferior a 1,8 mm en ningún punto o que el grosor de la almohadilla de freno y de la placa de soporte no es inferior a 2,5 mm.



Figura 163: Comprobación de la almohadilla de freno montada con ayuda del seguro de transporte

- 1 Comprobar la existencia de daños en las almohadillas de freno y de mucha suciedad.
  - ⇒ Solicitar que se cambien las almohadillas de freno dañadas o muy sucias. Ponerse en contacto con el establecimiento especializado.
- 2 Accionar el freno de mano y mantenerlo accionado.
- 3 Comprobar si el seguro de transporte cabe entre las placas de soporte de las almohadillas de freno.
  - ⇒ Si el seguro de transporte cabe entre las placas de soporte, las almohadillas de freno no han alcanzado el límite de desgaste.
  - ⇒ En caso de desgaste, ponerse en contacto con el establecimiento especializado.

#### Comprobación de los discos de freno

- ✓ Usar guantes de protección, ya que el disco de freno está muy afilado.
- 1 Tocar el disco de freno y, agitándolo suavemente, comprobar si el disco de freno está colocado sin holgura en la rueda.
  - 2 Comprobar si las almohadillas de freno al accionar y soltar el freno de mano vuelven simétricamente en dirección al disco de freno.
    - ⇒ Si el disco de freno puede moverse o si las almohadillas de freno se mueven de manera irregular, ponerse en contacto con el establecimiento especializado.
  - 3 Comprobar que el grosor del disco de freno no es inferior a 1,8 mm en ningún punto.
    - ⇒ Si no se alcanza el límite de desgaste y el disco de freno tiene un grosor inferior a 1,8 mm, tiene que cambiarse. Ponerse en contacto con el establecimiento especializado.

### 7.5.2.5 Comprobación del freno de contrapedal

Solo es aplicable para Pedelecs con este equipamiento

- ✓ En el freno de contrapedal hay esquinas y cantos afilados. Usar guantes.
- 1 Sujetar el contraapoyo y comprobar si está fijamente sujeto en el tubo inferior de la horquilla trasera.
- ⇒ Apretar el tornillo del contraapoyo, si está suelto.
- 2 Realizar una prueba de frenado. Comprobar la existencia de ruidos.
- ⇒ En caso de que se produzcan ruidos al frenar con el contrapedal, ponerse en contacto con el establecimiento especializado.

### 7.5.3 Comprobación de la cadena

- ▶ Comprobar la presencia de óxido y de daños en la cadena y si los eslabones de la cadena se mueven con dificultad.
- ⇒ Sustituir las cadenas oxidadas, dañadas o con dificultad de movimiento, ya que no podrán resistir las cargas por tracción del accionamiento y se romperán por sí mismas pronto. Ponerse en contacto con el establecimiento especializado.

### 7.5.4 Comprobación de la tensión de la cadena

#### Aviso

La tensión excesiva de la cadena aumentará el desgaste. Si la tensión de la cadena es insuficiente, puede ocurrir que la *cadena* se salga de los *platos*.

- ▶ Comprobar la tensión de la cadena mensualmente.

#### 7.5.4.1 Comprobación de la tensión en el cambio de cadena

En los Pedelects con cambio de cadena, el cambio tensa la cadena.

- 1 Comprobar si la cadena cuelga.
  - 2 Comprobar si el cambio se puede mover hacia delante con una presión ligera y si retrocede a su posición automáticamente.
- ⇒ Si la cadena cuelga o si el cambio no retrocede a su posición automáticamente, ponerse en contacto con el establecimiento especializado.

#### 7.5.4.2 Comprobación de la tensión en el cambio de buje

- 3 En los Pedelects con cubrecadena circundante, retirar el cubrecadena.

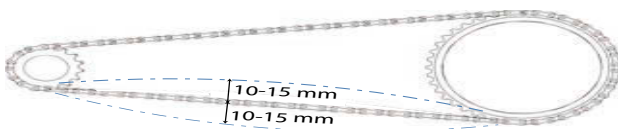


Figura 164: Ejemplo de comprobación de la tensión de la cadena: 5 mm hacia arriba, 10 mm hacia abajo = 15 mm de diferencia

- 1 Elevar la cadena hacia arriba. Medir la distancia hasta el centro. Presionar la cadena hacia abajo. Medir la distancia hasta el centro.
  - 2 Para calcular la diferencia, sumar los dos valores.
  - 3 Comprobar la tensión de la cadena en tres a cuatro puntos.
- ⇒ Si la diferencia es mayor que 20 mm, retensar la cadena.
- ⇒ Si la diferencia es menor que 10 mm, aflojar la cadena.
- ▶ En el cambio de buje, la rueda trasera tiene que desplazarse hacia adelante y hacia atrás para tensar la cadena. Ponerse en contacto con el establecimiento especializado.
  - ▶ En los Pedelects con cambio de buje o freno de contrapedal, la cadena se tensa mediante un cojinete excéntrico o punteras desplazables en el pedalier. Para el tensado son necesarias herramientas especiales y conocimientos especializados. Ponerse en contacto con el establecimiento especializado.

### 7.5.5 Comprobación del desgaste de la cadena

Cada cadena tiene un límite de desgaste. Si dicho límite se supera, deberá cambiarse la cadena.

Fabricante	Límite de desgaste
SHIMANO	>1 %
KCM	>0,8 mm por eslabón
SRAM	>0,8 %
ROHLOFF	S: >0,1 mm por eslabón A: >0,075 mm por eslabón

Tabla 55: Límite de desgaste de la cadena según el fabricante

#### 7.5.5.1 Comprobación aproximada

Para la comprobación aproximada en cadenas convencionales, puede realizarse una comprobación manual en el plato.

- 1 Colocar la cadena en el plato más grande.
  - 2 Elevar la cadena desde delante hasta el centro de la rueda.
- ⇒ Si la cadena se puede elevar más de medio eslabón de la cadena del plato, realizar la comprobación o ponerse en contacto con el establecimiento especializado.



### 7.5.5.2 Comprobación

Para cada cadena existe un calibre de desgaste diferente en función del fabricante:



Figura 165: Ejemplo de calibre de medición KMC



Figura 166: Ejemplo de calibre de medición SHIMANO

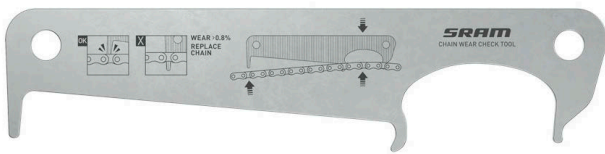


Figura 167: Ejemplo de calibre de medición SRAM



Figura 168: Ejemplo de calibre de medición ROHLOFF



Figura 169: Ejemplo de calibre de medición digital KMC

- 1 Insertar el calibre de medición en el lado derecho entre dos eslabones de la cadena.

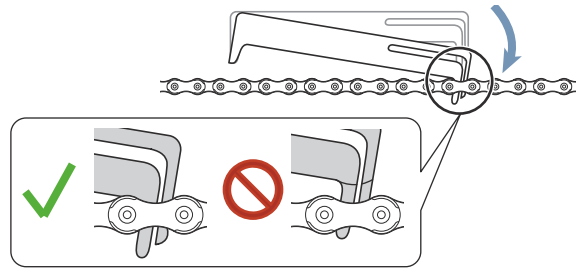


Figura 170: El calibre de medición se inserta

- 2 Plegar el calibre de medición hacia abajo en el lado izquierdo.

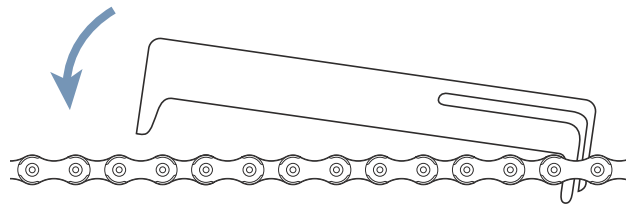


Figura 171: Bajar el calibre de medición a la izquierda

- ⇒ Si el calibre no cabe entre los eslabones, significará que la cadena aún no está desgastada.

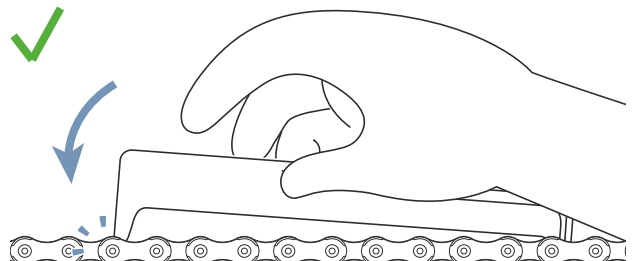


Figura 172: El calibre de medición no cabe

- ⇒ Si el calibre cabe entre dos eslabones, significará que la cadena está desgastada y deberá sustituirse. Ponerse en contacto con el establecimiento especializado.

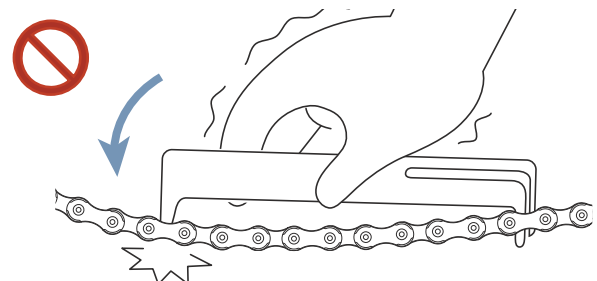


Figura 173: El calibre de medición cabe

### 7.5.6 Comprobación de la correa

#### 7.5.7 Comprobación de la existencia de desgaste en la correa

► Comprobar la presencia de signos de desgaste en la correa:

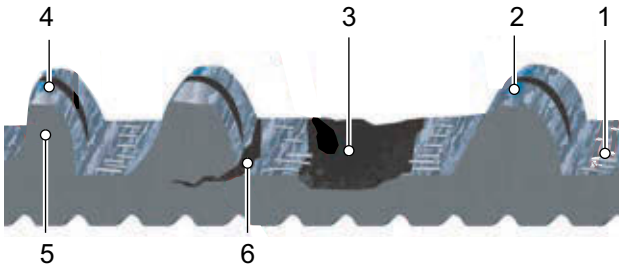


Figura 174: Signos de desgaste de una correa

- 1 Las fibras de carbono sometidas a tracción están expuestas,
  - 2 Tejido desgastado con polímero visible,
  - 3 Falta de un diente de la correa,
  - 4 Asimetría,
  - 5 Diente de tiburón o
  - 6 Fisuras.
- ⇒ Si existen uno o varios signos de desgaste, ponerse en contacto con el establecimiento especializado. Es necesario cambiar la correa.

#### 7.5.8 Comprobación de la existencia de desgaste en la polea

► Comprobar la polea.

⇒ El perfil dentado está redondeado y los dientes están gruesos. La polea no debe sustituirse.

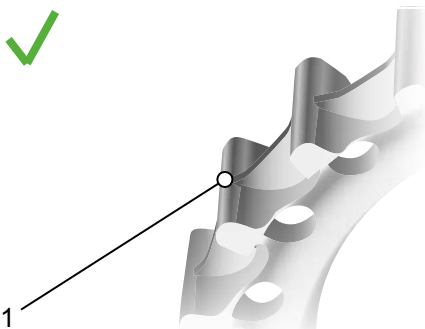


Figura 175: Perfil dentado óptimo

⇒ El perfil dentado está puntiagudo y el grosor de los dientes se ha desgastado. Ponerse en contacto con el establecimiento especializado. Es necesarios sustituir la polea.

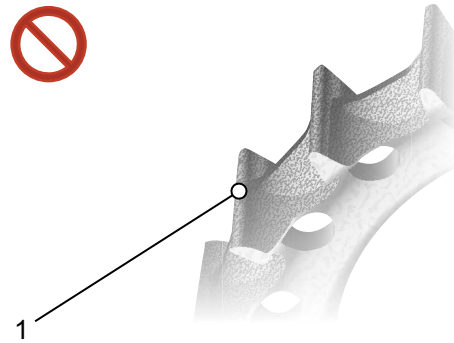


Figura 176: Perfil dentado desgastado

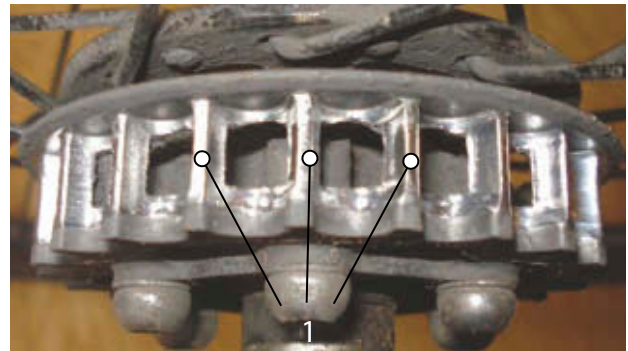


Figura 177: Fotografía de ejemplo de un perfil dentado desgastado

#### 7.5.9 Comprobación de la tensión de correa

Una tensión de correa insuficiente puede provocar el salto de dientes o un "deslizamiento", es decir, que los dientes de la correa se deslicen sobre los dientes de la polea de la rueda trasera. Una tensión excesiva puede provocar daños en los cojinetes, dificultad de movimiento del sistema y un aumento del desgaste del sistema de accionamiento electrónico.

El ajuste de la tensión de correa es diferente en función del Pedelec. Entre los sistemas de tensión comunes se incluyen las punteras inclinadas o verticales, las punteras desplazables horizontalmente y el pedalier excéntrico.

Existen tres métodos para medir la tensión de la correa:

- App Gates Carbon Drive para móvil para iPhone® y Android®,
- Medidor de tensión Gates Krikit y
- Tensímetro Eco.

En cada uno de estos métodos puede variar ligeramente la tensión a lo largo de la correa, por ello el proceso deberá repetirse varias veces. Después de cada medición, girar el pedal un cuarto de vuelta. Medir de nuevo.

Las herramientas solo miden la tensión. No proporcionan especificaciones para la tensión necesaria. La siguiente tabla contiene especificaciones para el rango de tensión correcto de la correa de Gates Carbon Drive.

	Pedaleo uniforme	Uso deportivo
MTB* y bicicletas Single Speed	45–60 Hz (35–45 lbs)	60–75 Hz (45–53 lbs)
Cambio de buje/ engranaje Pinion	35–50 Hz (28–40 lbs)	

**Tabla 56: Especificación de tensión**

\* Los sistemas CDN y SideTrack no están permitidos para bicicletas de montaña, bicicletas eléctricas con motor central o engranaje, ruedas sin cambio de marchas, así como bicicletas de viaje, de trekking o de paseo.

Estas especificaciones de tensión sirven como primera orientación y, en caso necesario, deben corregirse hacia arriba o hacia abajo en función de la altura del/de la ciclista, de la relación de transmisión y de la fuerza aplicada a los pedales.

### 7.5.9.1 App Gates Carbon Drive para móvil



La App Gates Carbon Drive para móvil mide la tensión de correa mediante la frecuencia propia (Hz) de la correa. Para ello, la App graba el sonido de la correa mediante el micrófono del teléfono móvil y calcula la frecuencia principal.

✓ Descargar la App Gates Carbon Drive para móvil de forma gratuita en el teléfono móvil en la App Store o en Google Play.

✓ Medir en un entorno silencioso.

✓ Asegurarse de que el micrófono del teléfono móvil está conectado.

1 Abrir la App.

2 Hacer clic en el símbolo de tensión.

3 Hacer clic en **MEASURE**.

4 Dirigir el micrófono del teléfono móvil hacia la correa.

5 Tirar de la correa, de manera que la correa vibre como una cuerda de guitarra.

6 Se recomienda realizar varias mediciones comparativas. Girar la manivela un cuarto de vuelta. Repetir la medición de frecuencia.

7 Comprobar la frecuencia indicada de la correa con las especificaciones de tensión en la tabla 56.

⇒ Si el valor es mayor que la especificación, reducir la tensión de correa.

⇒ Si el valor está dentro de la especificación, la tensión de correa estará ajustada correctamente.

⇒ Si el valor es menor que la especificación, aumentar la tensión de correa.

### 7.5.9.2 Medidor de tensión Gates Krikit

#### No incluido en el precio

- ✓ Comprobar si la indicación de medición está totalmente abajo.
- 1 Introducir el dedo índice estirado en la cinta para el dedo. Colocarlo sobre el calibre de comprobación.

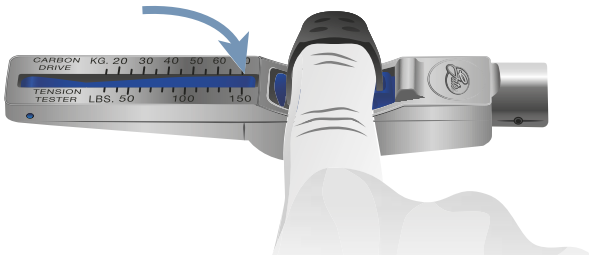


Figura 178: Dedo índice en el calibre de comprobación

- 2 Colocar el calibre de comprobación en la parte superior de la correa. Posicionar el calibre de comprobación en el centro de la longitud de la correa.

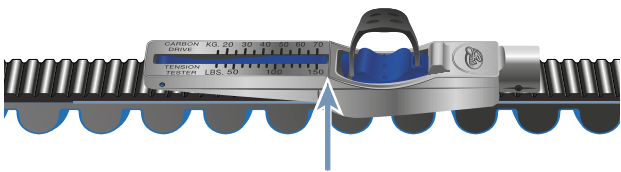


Figura 179: Calibre de comprobación en la correa

- 3 Presionar el calibre de comprobación hacia abajo con solo un dedo hasta que encaje con un clic.

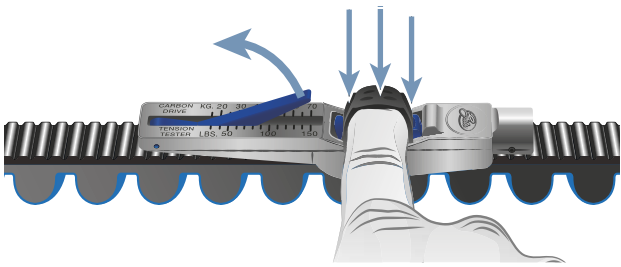


Figura 180: Presionar el calibre de comprobación hacia abajo

- 4 El valor de medición debe leerse en el punto en el que coinciden la línea A y B.

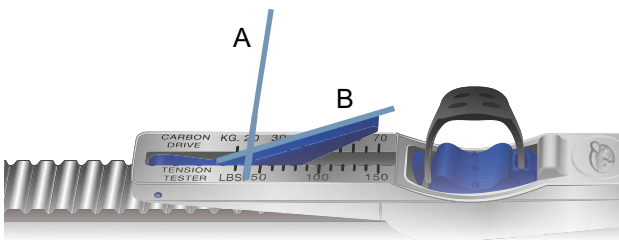


Figura 181: Ejemplo de valor leído: 20 kg

- 5 Girar el pedal un cuarto de vuelta. Repetir la medición al menos tres veces.
- 6 Convertir los valores leídos de kg a libras. El valor corresponde a pulgada por libra.  
Ejemplo: 20 kg = 44 Inc = 44 lbs
- 7 Comparar el valor con la tabla 44 Especificación de tensión.
  - ⇒ Si el valor es mayor que la especificación, reducir la tensión de correa.
  - ⇒ Si el valor está dentro de la especificación, la tensión de correa estará ajustada correctamente.
  - ⇒ Si el valor es menor que la especificación, aumentar la tensión de correa.

### 7.5.9.3 Tensímetro ECO

#### No incluido en el precio

- 1 Enganchar la varilla de medición en la correa.

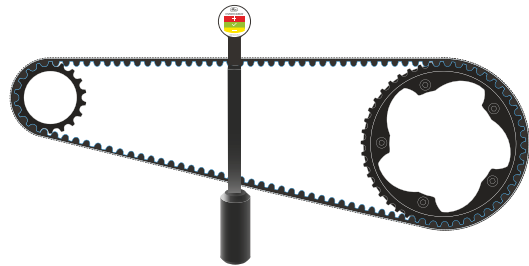


Figura 182: Varilla de medición enganchada

- 2 Colocar la regla sobre las dos poleas.

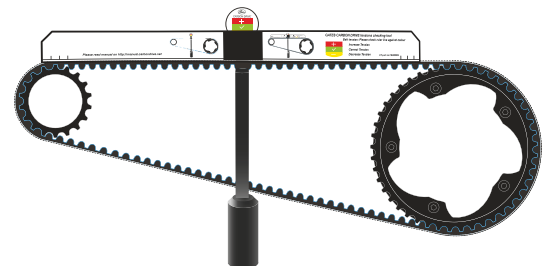


Figura 183: Regla colocada

- ⇒ Leer la tensión en la indicación de tensión.

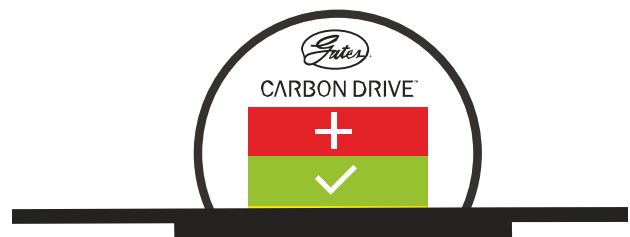


Figura 184: Ejemplo: En el borde amarillo inferior, por ello reducir la tensión de correa ligeramente

- Rojo = Aumentar la tensión de correa
- Verde = La tensión de correa está ajustada correctamente
- Amarillo = Reducir la tensión de correa

### 7.5.10 Comprobación de la luz de marcha

- 1 Comprobar la existencia de daños, corrosión y la fijación correcta de las conexiones de cables en el faro y la luz trasera.
  - ⇒ Si las conexiones de cables están dañadas, corroídas o la fijación no es correcta, poner el Pedelec fuera de servicio. Ponerse en contacto con el establecimiento especializado.
- 2 Encender la luz.
- 3 Comprobar si el faro y la luz trasera se encienden.

- 4 Posicionar el Pedelec a 5 m de la pared.
- 5 Colocar el Pedelec en posición recta. Sujetar el manillar recto con las dos manos. No utilizar la pata lateral.

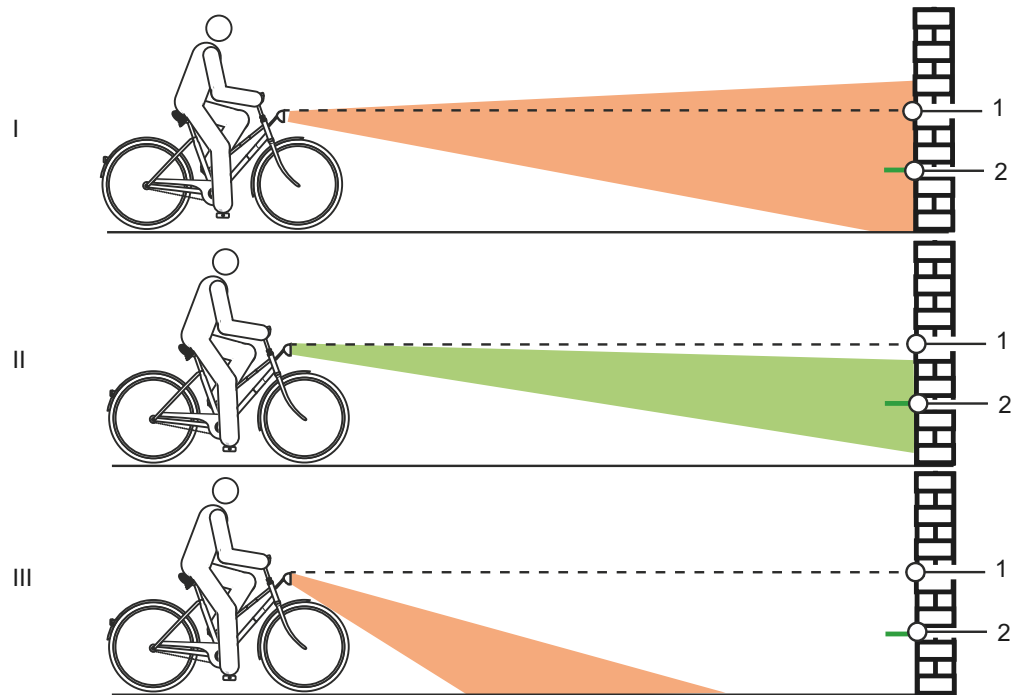


Figura 185: Luz ajustada demasiado alta (1), correctamente (2) y demasiado baja (3)

- 6 Comprobar la posición del cono luminoso.
  - ⇒ Si la luz está ajustada demasiado alta o demasiado baja, ajustar de nuevo la luz de marcha (véase el capítulo [6.5.11.1](#)).

### 7.5.11 Comprobación de la potencia

- ▶ La potencia y el sistema de cierre rápido tienen que comprobarse regularmente y ajustarse en el establecimiento especializado en caso necesario.
- ▶ Si para ello se suelta el tornillo de hexágono interior, tiene que ajustarse el juego interno de rodamiento con el tornillo suelto. Seguidamente tiene que aplicarse en los tornillos aflojados un fijador de roscas de consistencia media (p. ej. Loctite azul) y estos tienen que apretarse de acuerdo con las especificaciones.
- ▶ Comprobar la presencia de daños de corrosión en las superficies de contacto metálicas del cono, el tornillo prisionero de la potencia y del vástago de la horquilla.
  - ⇒ En caso de desgaste e indicios de corrosión, poner el Pedelec fuera de servicio. Ponerse en contacto con el establecimiento especializado.

### 7.5.12 Comprobación del manillar

- 1 Sujetar el manillar con las dos manos por los puños.
- 2 Mover el manillar hacia arriba y hacia abajo y presionarlo con un movimiento basculante.
  - ⇒ Si el manillar se mueve, Ponerse en contacto con el establecimiento especializado.
- 3 Inmovilizar la rueda delantera para evitar que gire lateralmente (p. ej. en una pata de rueda de bicicleta).
- 4 Sujetar el manillar con las dos manos.
- 5 Comprobar si el manillar se puede girar contra la rueda delantera.
  - ⇒ Si el manillar se mueve, ponerse en contacto con el establecimiento especializado.

### 7.5.13 Comprobación del sillín

- 1 Sujetar el sillín.
- 2 Comprobar si el sillín se puede girar, inclinar o desplazarse en una dirección.
  - ⇒ Si el sillín se puede desplazar, girar o desplazarse en una dirección, ajustar el sillín de nuevo (véase el capítulo 6.5.4).
  - ⇒ Si el sillín no puede fijarse, ponerse en contacto con el establecimiento especializado.

### 7.5.14 Comprobación de la tija de sillín

- 1 Extraer la tija de sillín de cuadro.
- 2 Comprobar la presencia de corrosión y fisuras en la tija de sillín.
- 3 Montar de nuevo la tija de sillín.
- 4 Comprobar el pedal.
- 5 Sujetar el pedal e intentar moverlo lateralmente hacia fuera o hacia dentro. Para ello, observar si el brazo de manivela o el cojinete de la manivela se mueven lateralmente.
  - ⇒ Si el pedal, el brazo de manivela o el cojinete de la manivela se mueven lateralmente, atornillar el tornillo en la parte trasera de la manivela de pedal.
- 6 Sujetar el pedal e intentar moverlo verticalmente hacia arriba o hacia abajo. Para ello, observar si el pedal, brazo de manivela o el cojinete de la manivela se mueven verticalmente.
  - ⇒ Si el pedal, el brazo de manivela o el cojinete de la manivela se mueven verticalmente, apretar el tornillo.

### 7.5.14.1 Comprobación del cambio de cadena

En los Pedelects con cambio de cadena, la cadena se tensa mediante el cambio.

- 1 Colocar el Pedelect sobre la pata.
  - 2 Comprobar si la cadena cuelga.
  - 3 Comprobar si el cambio se puede mover hacia delante con una presión ligera y si retrocede a su posición automáticamente.
- ⇒ Si la cadena cuelga o si el cambio no retrocede a su posición automáticamente, ponerse en contacto con el establecimiento especializado.

### 7.5.14.2 Comprobación del cambio de buje

En los Pedelects con cambio de buje o freno de contrapedal, la cadena o la correa se tensan mediante un cojinete excéntrico o una puntera desplazable en el pedalier. Para el tensado son necesarias herramientas especiales y conocimientos especializados. Ponerse en contacto con el establecimiento especializado.

- ✓ En los Pedelects con cubrecadena circundante, retirar el cubrecadena.
- 1 Colocar el Pedelect sobre la pata.
  - 2 Comprobar la tensión excesiva de la cadena o de la correa mediante una vuelta completa de la manivela en tres a cuatro puntos.

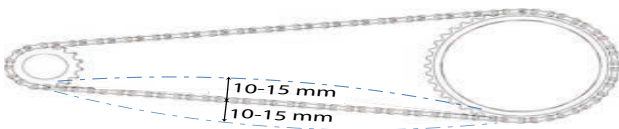


Figura 186: Comprobación de la tensión de la cadena

- ⇒ Si la cadena o la correa se pueden presionar más de 2 cm, la cadena se deberá retensar. Ponerse en contacto con el establecimiento especializado.
- ⇒ Si la cadena o la correa se pueden presionar menos de 1 cm hacia arriba y hacia abajo, la cadena o la correa se deberán destensar. Ponerse en contacto con el establecimiento especializado.
- ⇒ La tensión óptima de la cadena o de la correa se ha alcanzado cuando la cadena se puede presionar como máximo de 10 a 15 mm en el centro entre el piñón y la rueda dentada. Además, la manivela debe poder girarse sin resistencia.

### 7.5.15 Comprobación del cambio de marchas

- 1 Comprobar si todos los componentes del cambio de marchas están libres de daños.
- 2 Si los componentes están dañados, ponerse en contacto con el establecimiento especializado.
- 3 Colocar el Pedelect sobre la pata.
- 4 Girar la manivela de pedal en sentido horario.
- 5 Cambiar las marchas.
- 6 Comprobar si todas las marchas se cambian sin ruidos inusuales.
- 7 Si las marchas no se cambian correctamente, ajustar del cambio de marchas.

#### 7.5.15.1 Comprobar el cambio eléctrico

- 1 Comprobar la existencia de daños, corrosión y la fijación correcta de las conexiones de cables.
- ⇒ Si las conexiones de cables están dañadas, corroídas o sueltas, ponerse en contacto con el establecimiento especializado.



### 7.5.15.2 Comprobar el cambio mecánico

- 1 Cambiar las marchas varias veces. Al hacerlo, comprobar si los cables Bowden se quedan enganchados o si se producen ruidos de arañazos.
  - 2 Comprobar visualmente el estado mecánico de los cables Bowden con respecto a la existencia de daños o si hay hebras de cable rotas.
- ⇒ Solicitar que se cambien los cables Bowden defectuosos. Ponerse en contacto con el establecimiento especializado.

### 7.5.15.3 Comprobación del cambio de cadena

- 1 Comprobar si entre el dispositivo tensor de la cadena y los radios hay espacio libre.
- ⇒ Si no hay espacio libre o la cadena roza en los radios o en la cubierta, ponerse en contacto con el establecimiento especializado.
- 2 Comprobar si entre el cambio o la cadena y los radios hay espacio libre.
- ⇒ Si no hay espacio libre o la cadena roza en los radios, ponerse en contacto con el establecimiento especializado.

## 7.5.16 Ajuste del cambio de marchas

### 7.5.16.1 Ajuste del buje ROHLOFF

**Solo es aplicable para Pedelecs con este equipamiento**

- 1 Comprobar si la tensión del cable de cambio está ajustada de forma que al girar el puño de cambio se puede apreciar una holgura de giro de 5 mm.
  - 2 Ajustar la tensión del cable de cambio girando los **dispositivos de ajuste de tensión**.
- ⇒ Si se desenroscan los **dispositivos de ajuste de tensión**, se aumentará la tensión del cable de cambio.
- ⇒ Si se enroscan los dispositivos de ajuste de tensión, se reducirá la tensión del cable de cambio.

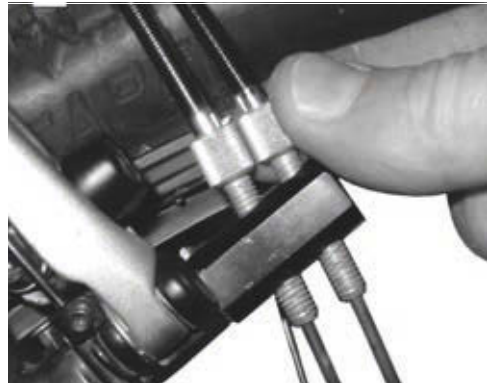


Figura 187: Las versiones de bujes ROHLOFF con activación de cambio interna tienen los dispositivos de ajuste de tensión en el contraapoyo de tensión



Figura 188: Las versiones de bujes ROHLOFF con activación de cambio externa tienen los dispositivos de ajuste de tensión en la caja de cables que se encuentra en el lado izquierdo

- 3 Si debido al ajuste del cambio de marchas ya no coinciden las marcas y las cifras en el puño de cambio, enroscar uno de los dispositivos de ajuste de tensión y desenroscar el otro dispositivo de ajuste de tensión con la misma medida.

### 7.5.17 Ajuste del cambio de marchas accionado por cable de accionamiento, de dos cables

Solo es aplicable para Pedelecs con este equipamiento

- ▶ Para mantener la facilidad del cambio de marchas, **ajustar los casquillos de ajuste** debajo de la vaina del cuadro.
- ▶ El cable de cambio presenta una holgura de aprox. 1 mm al extraerlo ligeramente.

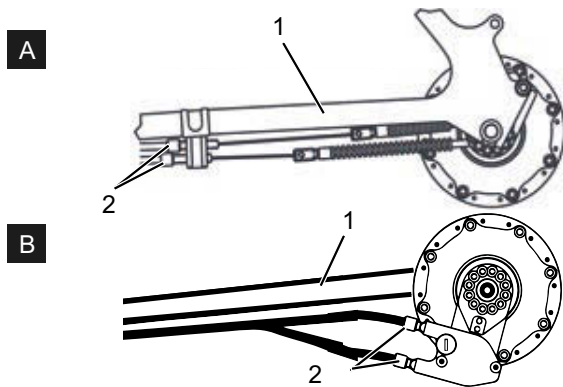


Figura 189: Casquillos de ajuste (2) en dos versiones alternativas (A y B) de un cambio de marchas accionado por cable de accionamiento, de dos cables en la vaina (1)

### 7.5.18 Ajuste del puño giratorio accionado por cable de accionamiento, de dos cables

Solo es aplicable para Pedelecs con este equipamiento

- ▶ Para mantener la facilidad del cambio de marchas, ajustar el **casquillo de ajuste** en la carcasa de la palanca de cambio.
- ⇒ Al girar el puño giratorio puede apreciarse una holgura de giro de 2 a 5 mm (1/2 marcha).

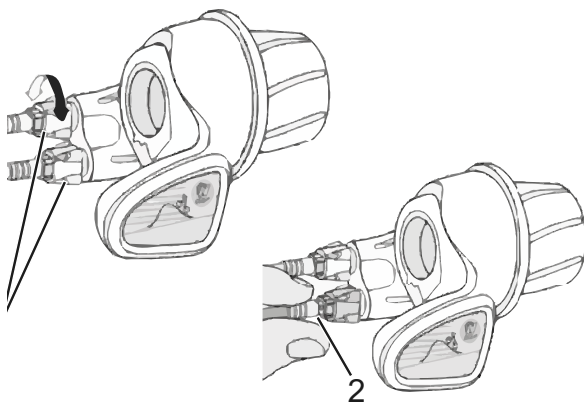


Figura 190: Puño giratorio con casquillos de ajuste (1) con holgura de giro (2)

### 7.5.19 Comprobación de la estabilidad de la pata lateral

- 1 Colocar el Pedelec con una ligera elevación de 5 cm.
  - 2 Desplegar la pata lateral.
  - 3 Comprobar la estabilidad agitando el Pedelec.
- ⇒ Si el Pedelec vuelca, apretar los tornillos o modificar la altura de la pata lateral.

## 8 Inspección y mantenimiento

### 8.1 Primera inspección

**Después de 200 km o 4 semanas después de la compra**

Como consecuencia de las vibraciones durante la conducción, los tornillos y los muelles que se han apretado durante la producción del Pedelec, pueden desplazarse o soltarse.

- ▶ Al realizar la compra del Pedelec, concertar directamente una cita oportuna para la primera inspección.
- ▶ Solicitar que la primera inspección sea anotada en el cuaderno de mantenimiento y que sea sellado.



- ▶ Realizar la primera inspección, véase el capítulo 8.4.

### 8.2 Inspección grande

**semestralmente**

Como muy tarde cada seis meses debe realizarse una inspección grande en el establecimiento especializado. Solo de este modo estarán garantizados la seguridad y el funcionamiento del Pedelec.

Los trabajos requieren conocimientos técnicos específicos, herramientas especiales y lubricantes especiales. Si las inspecciones grandes y los procesos prescritos no se llevan a cabo, el Pedelec puede resultar dañado. Por lo tanto, la inspección grande solo deberá llevarse a cabo en el establecimiento especializado.

- ▶ Ponerse en contacto con el establecimiento especializado y concertar una cita.
- ▶ Anotar las inspecciones grandes realizadas en el cuaderno de mantenimiento y sellarlo.



- ▶ Llevar a cabo la inspección grande.

### 8.3 Mantenimiento en función de los componentes

Los componentes de alta calidad requieren un mantenimiento adicional. Los trabajos requieren conocimientos técnicos específicos, herramientas especiales y lubricantes especiales. Si los trabajos de mantenimiento y los procesos descritos no se llevan a cabo, el Pedelec puede resultar dañado. Por lo tanto, el mantenimiento solo deberá llevarse a cabo en el establecimiento especializado.

La realización del mantenimiento adecuado de la horquilla no solo garantiza una durabilidad prolongada, sino que también mantiene el rendimiento a un nivel óptimo.

Cada intervalo de mantenimiento indica las horas de marcha para el tipo correspondiente de mantenimiento recomendado del fabricante del componente.

- ▶ Optimizar el rendimiento mediante intervalos de mantenimiento más cortos en función del uso y de las condiciones medioambientales y del terreno.



- ▶ Al comprar el Pedelec, anotar los componentes existentes con necesidad de mantenimiento adicional con los intervalos de mantenimiento correspondientes en el cuaderno de mantenimiento.
- ▶ Comunicar el plan de mantenimiento adicional al comprador.
- ▶ Anotar los mantenimientos realizados en el cuaderno de mantenimiento y sellarlos.

Intervalos de inspección y de mantenimiento de la horquilla de suspensión		
Horquilla de suspensión SR SUNTOUR		
<input type="checkbox"/>	Mantenimiento 1	cada 50 horas
<input type="checkbox"/>	Mantenimiento 2	cada 100 horas
Horquilla de suspensión FOX		
<input type="checkbox"/>	Mantenimiento	cada 125 horas o una vez al año
Horquilla de suspensión ROCKSHOX		
<input type="checkbox"/>	<b>Mantenimiento de los tubos de inmersión para:</b> Paragon™, XC™ 28, XC 30, 30™, Judy®, Recon™, Sektor™, 35™*, Bluto™, REBA®, SID®, RS-1™, Revelation™, PIKE®, Lyrik™, Yari™, BoXXer	cada 50 horas
<input type="checkbox"/>	<b>Mantenimiento de la unidad del amortiguador y de muelles para:</b> Paragon, XC 28, XC 30,30 (2015 y anterior), Recon (2015 y anterior), Sektor (2015 y anterior), Bluto (2016 y anterior), Revelation (2017 y anterior), REBA (2016 y anterior), SID (2016 y anterior), RS-1 (2017 y anterior), BoXXer (2018 y anterior)	cada 100 horas
<input type="checkbox"/>	<b>Mantenimiento de la unidad del amortiguador y de muelles para:</b> 30 (2016+), Judy (2018+), Recon (2016+), Sektor (2016+), 35 (2020+)*, Revelation (2018+), Bluto (2017+), REBA (2017+), SID (2017+), RS-1 (2018+), PIKE (2014+), Lyrik (2016+), Yari (2016+), BoXXer (2019+)	cada 200 horas

Intervalos de inspección y de mantenimiento de la tija de sillín		
Tija de sillín de muelle by.schulz		
<input type="checkbox"/>	Mantenimiento	después de los primeros 250 km, posteriormente cada 1.500 km
Tija de sillín de muelle eightpins		
<input type="checkbox"/>	Limpiar el rascador	20 horas
<input type="checkbox"/>	Limpieza del casquillo deslizante	40 horas
<input type="checkbox"/>	Sustituir el casquillo deslizante, el rascador y las tiras de fieltro	100 horas
<input type="checkbox"/>	Servicio de estanqueidad del muelle de compresión de gas	200 horas
Tija de sillín de muelle FOX		
<input type="checkbox"/>	Mantenimiento	cada 125 horas o una vez al año
Tija de sillín de muelle KINDSHOCK		
<input type="checkbox"/>	Mantenimiento	cada 6 meses
Tija de sillín de muelle ROCKSHOX		
<input type="checkbox"/>	Purga de la palanca del mando a distancia y/o mantenimiento de la unidad inferior de la tija de sillín para: Reverb™ A1/A2/B1, Reverb Stealth A1/A2/B1/C1*	cada 50 horas
<input type="checkbox"/>	Desmontar la tija de sillín inferior, limpiar, comprobar y, en caso necesario, sustituir los pasadores de latón y aplicar grasa lubricante nueva para Reverb AXS™ A1*	cada 50 horas
<input type="checkbox"/>	Purga de la palanca del mando a distancia y/o mantenimiento de la unidad inferior de la tija de sillín para: Reverb B1, Reverb Stealth B1/C1*, Reverb AXS™ A1*	cada 200 horas
<input type="checkbox"/>	Mantenimiento completo de la tija de sillín para: Reverb A1/A2, Reverb Stealth A1/A2	cada 200 horas
<input type="checkbox"/>	Mantenimiento completo de la tija de sillín para: Reverb B1, Reverb Stealth B1	cada 400 horas
<input type="checkbox"/>	Mantenimiento completo de la tija de sillín para: Reverb AXS™ A1*, Reverb Stealth C1*	cada 600 horas
Tija de sillín de muelle SR SUNTOUR		
<input type="checkbox"/>	Mantenimiento	cada 100 horas o una vez al año
Todas las demás tijas de sillín de muelle		
<input type="checkbox"/>	Mantenimiento	cada 100 horas

Intervalos de inspección y de mantenimiento del amortiguador de la horquilla trasera		
Amortiguador de la horquilla trasera ROCKSHOX		
<input type="checkbox"/>	Realizar el mantenimiento del conjunto de la cámara de aire	cada 50 horas
<input type="checkbox"/>	Realizar el mantenimiento del amortiguador y del muelle	cada 200 horas
Amortiguador de la horquilla trasera FOX		
<input type="checkbox"/>	Mantenimiento	cada 125 horas o una vez al año
Amortiguador de la horquilla trasera SR SUNTOUR		
<input type="checkbox"/>	Revisión completa del amortiguador de choques, incluido el nuevo montaje del amortiguador y la sustitución de la junta de aire	cada 100 horas

Intervalos de inspección y de mantenimiento del buje		
Buje de 11 marchas SHIMANO		
<input type="checkbox"/>	Cambio de aceite interno y mantenimiento	1.000 km a partir del inicio del uso, posteriormente cada 2 años o 2.000 km
Todos los demás bujes con cambio integrado SHIMANO		
<input type="checkbox"/>	Lubricar los componentes internos	una vez al año o 2.000 km
ROHLOFF Speedhub 500/14		
<input type="checkbox"/>	Limpiar la caja de cables y engrasar el interior del tambor de cable	cada 500 km
<input type="checkbox"/>	Cambio de aceite	cada 5.000 km o como mín. una vez al año
pinion		
<input type="checkbox"/>	Mantenimiento 1 Comprobar y, en caso necesario, sustituir los elementos de accionamiento Limpiar cuidadosamente y engrasar abundantemente el rodillo tractor universal, la superficie deslizante y el interior de la caja de cambios, las ruedas planetarias, etc.	cada 500 km
<input type="checkbox"/>	Mantenimiento 2 Sustituir los rodillos y cambio de aceite	cada 10.000 km

**⚠ ADVERTENCIA****Lesiones debido a que los frenos están dañados**

Para la reparación del freno se requieren conocimientos técnicos específicos y herramientas especiales. La realización de un trabajo de montaje incorrecto o no autorizado puede dañar el freno. Esto puede provocar un accidente con lesiones graves.

- ▶ La reparación del freno solo deberá realizarse en el establecimiento especializado.
- ▶ Solo podrán realizarse trabajos de modificación en el freno (p. ej. desmontar, rectificar o pintar) que se permitan y describan en el manual de instrucciones.

**Lesiones en los ojos**

Si los ajustes no se realizan forma adecuada, pueden producirse problemas en los que pueden causarse lesiones graves en determinadas circunstancias.

- ▶ Utilizar siempre unas gafas protectoras para la realización de los trabajos de mantenimiento e inspección.

**⚠ ATENCIÓN****Caída por activación involuntaria**

Existe peligro de lesiones en caso de activación involuntaria del sistema de accionamiento eléctrico.

- ▶ Retirar la batería antes de realizar la inspección o el mantenimiento.

**Caída debido a la fatiga del material**

Si se supera la vida útil de un componente, este puede fallar de forma inesperada. Como consecuencia, puede producirse una caída con lesiones.

- ▶ Solicitar una limpieza exhaustiva semestral a fondo del Pedelec en el establecimiento especializado, principalmente dentro del marco de los trabajos de servicio prescritos.

**⚠ ATENCIÓN****Peligro para el medio ambiente por sustancias tóxicas**

En el sistema de frenos hay lubricantes y aceites tóxicos y perjudiciales para el medio ambiente. Si estas sustancias se vierten a la red de alcantarillado o al agua subterránea, estas serán contaminadas.

- ▶ Los lubricantes y los aceites derramados durante la reparación deberán eliminarse de manera, respetuosa con el medio ambiente y conforme a las prescripciones legales.

**Aviso**

El motor no requiere mantenimiento y solo debe abrirse por personal especializado cualificado.

- ▶ Nunca abrir el motor.

**8.4 Realización de la primera inspección**

En caso de carga, los tornillos mal apretados pueden soltarse. Como consecuencia puede aflojarse el asiento firme de la potencia. Como consecuencia puede producirse una caída con lesiones.

- ▶ Comprobar el asiento firme del manillar y del sistema de cierre rápido de la potencia después de las dos primeras horas de tiempo de marcha.

Como consecuencia de las vibraciones durante la conducción, los tornillos y los muelles que se han apretado durante la producción del Pedelec, pueden desplazarse o soltarse.

- 1 Comprobar la fijación del sistema de cierre rápido.
- 2 Comprobar todos los pares de apriete de los tornillos y las uniones atornilladas.



## 8.5 Llevar a cabo la inspección grande

Si se respetan las instrucciones de mantenimiento e inspección puede reducirse el desgaste de los componentes, aumentarse la vida útil y garantizarse la seguridad.

Diagnóstico y documentación del estado real

Componente	Frecuencia	Descripción			Criterios		Medidas en caso de rechazo
		Inspección	Pruebas	Inspección/mantenimiento	Aceptación	Rechazo	
<b>Chasis</b>							
Cuadro	Mensualmente	Suciedad	...	Capítulo 7.3.4	Correcto	Suciedad	Limpieza
	6 meses	Cuidado	...	Capítulo 7.4.1	Correcto	Sin tratamiento	Encerado
	6 meses	Comprobar la presencia de daños, rotura, arañazos	Capítulo 8.6.1	...	Correcto	Se han producido daños	Poner el Pedelec fuera de servicio, nuevo cuadro según la lista de piezas
Cuadro de carbono (opcional)	Mensualmente	Suciedad	Capítulo 7.3.4	...	Correcto	Suciedad	Limpieza
	6 meses	Cuidado	...	Capítulo 7.4.1	Correcto	Sin cera	Encerado
	6 meses	Daños en la pintura	Capítulo 8.6.1.1	...	Correcto	Daño en la pintura	Pintado
	6 meses	Daños por golpes	Capítulo 8.6.1.1	...	Correcto	Daño por golpes	Poner el Pedelec fuera de servicio, nuevo cuadro según la lista de piezas
ROCKSHOX Amortiguador de la horquilla trasera (opcional)	6 meses	Comprobar la presencia de daños, corrosión, rotura	Véanse las instrucciones de mantenimiento del componente de ROCKSHOX	Mantenimiento según fabricante Conjunto de la cámara de aire, amortiguador y muelle	Correcto	Se han producido daños	Nuevo amortiguador de la horquilla trasera según la lista de piezas
FOX Amortiguador de la horquilla trasera (opcional)	6 meses	Comprobar la presencia de daños, corrosión, rotura	...	Enviar a FOX	Correcto	Se han producido daños	Nuevo amortiguador de la horquilla trasera según la lista de piezas
SR SUNTOUR Amortiguador de la horquilla trasera (opcional)	6 meses	Comprobar la presencia de daños, corrosión, rotura	Véanse las instrucciones de mantenimiento del componente de SR SUNTOUR	Mantenimiento según fabricante Revisión completa del amortiguador de choques, incluido el nuevo montaje del amortiguador y la sustitución de la junta de aire	Correcto	Se han producido daños	Nuevo amortiguador de la horquilla trasera según la lista de piezas
<b>Manillar</b>							
Manillar	Mensualmente	Limpieza	...	Capítulo 7.3.6	Correcto	Suciedad	Limpieza
	6 meses	Encerado	...	Capítulo 7.4.7	Correcto	Sin tratamiento	Encerado
	6 meses	Comprobar la sujeción	Capítulo 7.5.12	...	Correcto	Suelto, óxido	Reapretar los tornillos, en caso necesario, manillar nuevo según la lista de piezas
Potencia	Mensualmente	Limpieza	...	Capítulo 7.3.5	Correcto	Suciedad	Limpieza
	6 meses	Encerado	...	Capítulo 7.4.6	Correcto	Sin tratamiento	Encerado
	6 meses	Comprobar la sujeción	Capítulo 7.5.11 y capítulo 8.6.4	...	Correcto	Suelto, óxido	Reapretar los tornillos, en caso necesario, nueva potencia según la lista de piezas



Componente	Frecuencia	Descripción			Criterios		Medidas en caso de rechazo
		Inspección	Pruebas	Mantenimiento	Aceptación	Rechazo	
Puños	Mensualmente	Limpieza	...	Capítulo 7.3.7	Correcto	Suciedad	Limpieza
	Mensualmente	Cuidado	Capítulo 7.4.8	...	Correcto	Sin tratamiento	Polvos de talco
	Antes de la circulación	Desgaste, comprobar la sujeción	Capítulo 7.1.11	...	Correcto	Falta, está suelto	Reapretar los tornillos, nuevos puños y revestimientos según la lista de piezas
Cojinete de dirección	6 meses	Limpiar y comprobar la existencia de daños	...	Limpieza, lubricación y ajuste	Correcto	Mo está limpio	Limpiar y lubricar
Horquilla (rígida)	6 meses	Comprobar la presencia de daños, corrosión, rotura	...	Desmontaje, comprobación, lubricación, montaje	Correcto	Se han producido daños	Horquilla nueva según la lista de piezas
Horquilla de carbono (opcional)	6 meses	Comprobar la presencia de daños, corrosión, rotura	...	Mantenimiento según fabricante  Lubricación, cambio de aceite según fabricante	Correcto	Se han producido daños	Horquilla nueva según la lista de piezas
Horquilla de suspensión SR SUNTOUR (opcional)	6 meses	Comprobar la presencia de daños, corrosión, rotura	...	Mantenimiento según fabricante  Lubricación, cambio de aceite según fabricante	Correcto	Se han producido daños	Horquilla nueva según la lista de piezas
Horquilla de suspensión FOX (opcional)	6 meses	Comprobar la presencia de daños, corrosión, rotura	...	Enviar a FOX	Correcto	Se han producido daños	Nuevo amortiguador de la horquilla trasera según la lista de piezas
Horquilla de suspensión ROCKSHOX (opcional)	6 meses	Comprobar la presencia de daños, corrosión, rotura	...	Mantenimiento según fabricante  Lubricación, cambio de aceite según fabricante	Correcto	Se han producido daños	Horquilla nueva según la lista de piezas
Horquilla de suspensión Spinner (opcional)	6 meses	Comprobar la presencia de daños, corrosión, rotura	...	Mantenimiento según fabricante  Lubricación, cambio de aceite según fabricante	Correcto	Se han producido daños	Horquilla nueva según la lista de piezas
<b>Rueda</b>							
Rueda	Antes de la circulación	Ajuste preciso	Capítulo 7.1.7	...	Correcto	Desplazamiento inclinado	Fijar la rueda de nuevo
	6 meses	Montaje	Capítulo 7.5.1	...	Correcto	Suelto	Ajustar el cierre rápido
Cubierta	Mensualmente	Limpieza	Capítulo 7.3.10	...	Correcto	Suciedad	Limpieza
	Semanalmente	Presión de inflado	Capítulo 7.5.1.1	...	Correcto	Presión de inflado demasiado baja/demasiado alta	Adaptar la presión de inflado
	10 días	Desgaste	Capítulo 7.3.10	...	Correcto	Perfil desgastado	Cubierta nueva según la lista de piezas





Componente	Frecuencia	Descripción			Criterios		Medidas en caso de rechazo
		Inspección	Pruebas	Mantenimiento	Aceptación	Rechazo	
Llantas	6 meses	Encerado	...	Capítulo 7.4.10	Correcto	Sin tratamiento	Encerado
	6 meses	Desgaste	Capítulo 7.5.1.3	...	Correcto	Llanta defectuosa	Llanta nueva según la lista de piezas
	Mensualmente	Desgaste de la superficie de frenado	Capítulo 7.5.2.6	...	Correcto	Superficie de frenado desgastada	Llanta nueva según la lista de piezas
Radios	Mensualmente	Limpieza	...	Capítulo 7.3.11	Correcto	Suciedad	Limpieza
	3 meses	Comprobar la tensión	Capítulo 7.5.1.3	...	Correcto	Suelto, tensión diferente	Tensor los radios o radios nuevos según la lista de piezas
	6 meses	Comprobar los ganchos de llanta	Capítulo 7.5.1.3	...	Correcto	Ganchos de llanta torcidos	Llanta nueva según la lista de piezas
Cabecilla del radio	Mensualmente	Limpieza	...	Capítulo 7.3.11	Correcto	Suciedad	Limpieza
	Mensualmente	Encerado	...	Capítulo 7.4.13	Correcto	Sin tratamiento	Encerado
Orificios de las cabecillas	6 meses	Comprobación de la existencia de fisuras	Capítulo 7.5.1.4	...	Correcto	Fisuras	Llanta nueva según la lista de piezas
Fondo de las cabecillas	anualmente	Comprobación de la existencia de fisuras	Capítulo 7.5.1.5	...	Correcto	Fisuras	Llanta nueva según la lista de piezas
Buje	Mensualmente	Limpieza	...	Capítulo 7.3.12	Correcto	Suciedad	Limpieza
	Mensualmente	Cuidado	...	Capítulo 7.4.12	Correcto	Sin tratamiento	Tratamiento
Buje con rodamiento cónico (opcional)	Mensualmente	Limpieza	...	Capítulo 7.3.12	Correcto	Suciedad	Limpieza
	Mensualmente	Cuidado	...	Capítulo 7.4.12	Correcto	Sin tratamiento	Tratamiento
	6 meses	Comprobar la sujeción	...	...	Correcto	Suelto, óxido	Reapretar los tornillos, en caso necesario, manillar nuevo según la lista de piezas
	anualmente	Ajuste	...	...	Correcto	no ajustado	nueva posición
Cambio de buje (opcional)	Mensualmente	Limpieza	...	Capítulo 7.3.12	Correcto	Suciedad	Limpieza
	Mensualmente	Cuidado	...	Capítulo 7.4.12	Correcto	Sin tratamiento	Tratamiento
	6 meses	Comprobar la sujeción	...	...	Correcto	Suelto, óxido	Reapretar los tornillos, en caso necesario, manillar nuevo según la lista de piezas
	6 meses	Prueba de funcionamiento	Capítulo 7.5.14.2	...	...	Cambio incorrecto	Ajustar de nuevo el buje
<b>Sillín y tija de sillín</b>							
Sillín	Mensualmente	Limpieza	...	Capítulo 7.3.9	Correcto	Suciedad	Limpieza
	6 meses	Comprobar la sujeción	Capítulo 7.5.13	...	Correcto	Suelto	Reapretar los tornillos
Sillín de cuero (opcional)	Mensualmente	Limpieza	...	Capítulo 7.3.9.1	Correcto	Suciedad	Limpieza
	6 meses	Cuidado	...	Capítulo 7.4.11	Correcto	Sin tratamiento	Cera para cuero
	6 meses	Comprobar la sujeción	Capítulo 7.5.13	...	Correcto	Suelto	Reapretar los tornillos
Tija de sillín	Mensualmente	Limpieza	...	Capítulo 7.3.8	Correcto	Suciedad	Limpieza
	6 meses	Cuidado	...	...	Correcto	Sin tratamiento	Cera para cuero
	6 meses	Comprobar la limpieza completa, la fijación y la lámina protectora de la pintura	...	Capítulo 8.6.8	Correcto	Suelto	Reapretar los tornillos, nueva lámina protectora de la pintura



Componente	Frecuencia	Descripción			Criterios		Medidas en caso de rechazo
		Inspección	Pruebas	Mantenimiento	Aceptación	Rechazo	
Tija de sillín de carbono (opcional)	Mensualmente	Limpieza	...	Capítulo 7.3.8	Correcto	Suciedad	Limpieza
	6 meses	Cuidado	...	Capítulo 7.4.9.2	Correcto	Sin tratamiento	Pasta de montaje
	6 meses	Comprobar la limpieza completa, la fijación y la lámina protectora de la pintura	...	Capítulo 8.6.8.1	Correcto	Suelto	Reapretar los tornillos, nueva lámina protectora de la pintura, en caso de daños, nueva tija de sillín según la lista de piezas
Tija de sillín de muelle (opcional)	Mensualmente	Limpieza	...	...	Correcto	Suciedad	Limpieza
	6 meses	Cuidado	...	Capítulo 7.4.9.1	Correcto	Sin tratamiento	Aceitar
	100 horas o 6 meses	Comprobar la limpieza completa, la fijación y la lámina protectora de la pintura	Capítulo 8.6.8	...	Correcto	Suelto	Reapretar los tornillos, nueva lámina protectora de la pintura
Tija de sillín de muelle by.schulz (opcional)	después de los primeros 250 km, posteriormente cada 1500 km	Comprobar la limpieza completa, la fijación y la lámina protectora de la pintura, lubricar	Capítulo 8.6.8.2	...	Correcto	Suelto	Reapretar los tornillos, nueva lámina protectora de la pintura, en caso de daños, nueva tija de sillín según la lista de piezas
Tija de sillín de muelle SR SUNTOUR	cada 100 horas o una vez al año	Comprobar la limpieza completa, la fijación y la lámina protectora de la pintura, lubricar	Capítulo 8.6.8.3	...	Correcto	Suelto	Reapretar los tornillos, nueva lámina protectora de la pintura, en caso de daños, nueva tija de sillín según la lista de piezas
eightpins NGS2 Tija de sillín de muelle	20 horas	Rellenar aceite	...	Capítulo 7.4.19	Correcto	Sin aceite	Rellenar aceite
	20 horas	Limpiar el rascador	...		Correcto	Suciedad	Limpieza
	40 horas	Limpieza del casquillo deslizante	...		Correcto	Suciedad	Limpieza
	100 horas	Sustituir el casquillo deslizante, el rascador y las tiras de fieltro	...		Correcto	Sin sustitución	Sustitución
	200 horas	Servicio de juntas del muelle de compresión de gas	...		Correcto	Sin revisión	Realizar revisión
eightpins H01 Tija de sillín de muelle	20 horas	Rellenar aceite	...	Capítulo 7.4.19	Correcto	Sin aceite	Rellenar aceite
	20 horas	Limpiar el rascador	...		Correcto	Suciedad	Limpieza
	40 horas	Limpieza del casquillo deslizante	...		Correcto	Suciedad	Limpieza
	100 horas	Sustituir el casquillo deslizante, el rascador y las tiras de fieltro	...		Correcto	Sin sustitución	Sustitución
	200 horas	Servicio de juntas del muelle de compresión de gas	...		Correcto	Sin revisión	Realizar revisión



Componente	Frecuencia	Descripción			Criterios		Medidas en caso de rechazo
		Inspección	Pruebas	Mantenimiento	Aceptación	Rechazo	
Tija de sillín de muelle ROCKSHOX	50 horas	Purga	...	Véase el fabricante	Correcto		
	50 horas	Limpieza	...	Véase el fabricante	Correcto		
	200 horas	Purga	...	Véase el fabricante	Correcto		
	200 horas	Mantenimiento completo	...	Véase el fabricante	Correcto		
	400 horas	Mantenimiento completo	...	Véase el fabricante	Correcto		
	600 horas	Mantenimiento completo	...	Véase el fabricante	Correcto		
Tija de sillín de muelle FOX	125 horas o una vez al año	Mantenimiento completo	Véase el fabricante	En el fabricante FOX	...	...	
<b>Dispositivos de protección</b>							
Disco protector de la cadena o la correa	6 meses	Fijación	Comprobar la sujeción	...	Correcto	Suelto	Reapretar los tornillos
Guardabarros	6 meses	Fijación	Comprobar la sujeción	...	Correcto	Suelto	Reapretar los tornillos
Cubierta del motor	6 meses	Fijación	Comprobar la sujeción	...	Correcto	Suelto	Reapretar los tornillos
<b>Sistema de frenos</b>							
Freno de mano	6 meses	Fijación	Comprobar la sujeción	...	Correcto	Suelto	Reapretar los tornillos
Líquido de frenos	6 meses	Comprobar el nivel de líquido	Después del cambio de estación del año	...	Correcto	Insuficiente	Rellenar el líquido de frenos, en caso de daños, poner el Pedelec fuera de servicio, nuevos tubos flexibles de los frenos
Almohadillas de freno	6 meses	Almohadillas de freno, disco de freno y llanta	Comprobar la existencia de daños	...	Correcto	Se han producido daños	Nuevas almohadillas de freno, disco de freno y llantas
Anclaje del freno del freno de contrapedal	6 meses	Fijación	Comprobar la sujeción	...	Correcto	Suelto	Reapretar los tornillos
Sistema de frenos	6 meses	Fijación	Comprobar la sujeción	...	Correcto	Suelto	Reapretar los tornillos
<b>Sistema de iluminación</b>							
Cableado de la luz	6 meses	Conexiones, colocación correcta	Comprobación	...	Correcto	Cable defectuoso, no hay luz	Nuevo cableado
Luz trasera	6 meses	Luz de posición	Prueba de funcionamiento	...	Correcto	No hay luz constante	Nueva luz trasera según la lista de piezas, en caso necesario, sustituir
Luz delantera	6 meses	Luz de posición, luz de marcha diurna	Prueba de funcionamiento	...	Correcto	No hay luz constante	Nueva luz delantera según la lista de piezas, en caso necesario, sustituir
Reflectores	6 meses	Completos, estado, sujeción	Comprobación	...	Correcto	No están completos o existen daños	Nuevos reflectores



Componente	Frecuencia	Descripción			Criterios		Medidas en caso de rechazo
		Inspección	Pruebas	Mantenimiento	Aceptación	Rechazo	
<b>Accionamiento/cambio de marchas</b>							
Cadena/casete/piñón/plato	6 meses	Comprobar la existencia de daños	Comprobar la existencia de daños	...	Correcto	Daños	En caso necesario, fijar o nuevo según la lista de piezas
Cubrecadena/protector de los radios	6 meses	Comprobar la existencia de daños	Comprobar la existencia de daños	...	Correcto	Daños	Nuevo según la lista de piezas
Pedalier/manivela	6 meses	Comprobar la sujeción	Comprobar la sujeción	...	Correcto	Suelto	Reapretar los tornillos
Pedales	6 meses	Comprobar la sujeción	Comprobar la sujeción	...	Correcto	Suelto	Reapretar los tornillos
Palanca de cambio	6 meses	Comprobar la sujeción	Comprobar la sujeción	...	Correcto	Suelto	Reapretar los tornillos
Cables de cambio	6 meses	Comprobar la existencia de daños	Comprobar la existencia de daños	...	Correcto	Suelto y defectuoso	Ajustar los cables de cambio, en caso necesario, nuevos cables de cambio
Desviador	6 meses	Comprobar la existencia de daños	Comprobar la existencia de daños	...	Correcto	El cambio de marchas no se puede accionar o solo se puede accionar con dificultad	Ajustar
Cambio	6 meses	Comprobar la existencia de daños	Comprobar la existencia de daños	...	Correcto	El cambio de marchas no se puede accionar o solo se puede accionar con dificultad	Ajustar
<b>Sistema de accionamiento eléctrico</b>							
Ordenador de a bordo	6 meses	Comprobar la existencia de daños	Comprobar la existencia de daños	...	Correcto	Sin visualización, representación incorrecta	Reinicio, comprobar la batería, nuevo software, o nuevo ordenador de a bordo, puesta fuera de servicio,
Unidad de mando	6 meses	Comprobar la presencia de daños en la unidad de mando	Comprobar la existencia de daños	...	Correcto	Sin reacción	Reinicio, contactar con el fabricante de la unidad de mando, nueva unidad de mando
Velocímetro	6 meses	Calibración	Medición de velocidad	...	Correcto	El Pedelec circula un 10 % demasiado lento/rápido	Poner el Pedelec fuera de servicio hasta que se haya localizado el origen del error
Cableado	6 meses	Examen visual	Examen visual	...	Correcto	Fallo en el sistema, daños, cables doblados	Nuevo cableado
Batería	6 meses	Primera comprobación	Véase el capítulo Montaje	...	Correcto	Mensajes de error	Contactar con el fabricante de la batería, puesta fuera de servicio, batería nueva
Soporte de la batería	6 meses	Fijado, candado, contactos	Comprobar la sujeción	...	Correcto	Suelto, el candado no cierra, sin contactos	Nuevo soporte de la batería
Motor	6 meses	Examen visual y sujeción	Comprobar la sujeción	...	Correcto	Daños, suelto	Apretar el motor, contacto con el fabricante del motor, motor nuevo, puesta fuera de servicio,
Software	6 meses	Consultar la versión	Comprobar la versión del software	...	Actualizado con la última versión	No está actualizado con la última versión	Cargar actualización



Componente	Frecuencia	Descripción			Criterios		Medidas en caso de rechazo
		Inspección	Pruebas	Mantenimiento	Aceptación	Rechazo	
<b>Otros</b>							
Portaequipajes	Antes de la circulación	Fijación	Capítulo 7.1.5	...	Correcto	Suelto	Resistencia
	Mensualmente	Suciedad	...	Capítulo 7.3.4	Correcto	Suciedad	Limpieza
	6 meses	Cuidado	...	Capítulo 7.4.3	Correcto	Sin tratamiento	Encerado
	6 meses	Comprobar la fijación y la lámina protectora de la pintura	Capítulo 8.5.2	...	Correcto	Suelto	Reapretar los tornillos, nueva lámina protectora de la pintura
Pata lateral	Mensualmente	Suciedad	...	Capítulo 7.3.4	Correcto	Suciedad	Limpieza
	6 meses	Cuidado	...	Capítulo 7.4.5	Correcto	Sin tratamiento	Encerado
	6 meses	Fijación	Capítulo 7.5.19	...	Correcto	Suelto	Reapretar los tornillos
	6 meses	Estabilidad	Capítulo 7.5.19	...	Correcto	Vuelco	Modificar la altura de la pata
Timbre	Antes de la circulación	Sonido	Prueba de funcionamiento, capítulo 7.1.10	...	Correcto	No emite sonido, silencioso, ausente	Timbre nuevo según la lista de piezas
Componentes montados (opcional)	6 meses	Fijación	Comprobar la sujeción	...	Correcto	Suelto	Reapretar los tornillos

## Control técnico, comprobación de seguridad, prueba de circulación

Componente	Descripción	Criterios			Medidas en caso de rechazo	
		Montaje/inspección	Pruebas	Aceptación		Rechazo
Sistema de frenos	6 meses		Prueba de funcionamiento	Correcto	No realiza el frenado a fondo, la distancia de frenado es demasiado larga	Localizar y corregir el elemento defectuoso en el sistema de frenos
Cambio de marchas y carga de servicio	6 meses		Prueba de funcionamiento	Correcto	Problemas al cambiar de marchas	Ajustar de nuevo el cambio de marchas
Elementos de suspensión (horquilla, amortiguador, tija de sillín)	6 meses		Prueba de funcionamiento	Correcto	Suspensión demasiado baja o inexistente	Localizar y corregir el elemento defectuoso
Sistema de accionamiento eléctrico	6 meses		Prueba de funcionamiento	Correcto	Contacto flojo, problemas durante la marcha, aceleración	Localizar y corregir el componente defectuoso en el sistema de accionamiento eléctrico
Sistema de iluminación	6 meses		Prueba de funcionamiento	Correcto	No existe una luz duradera, luminosidad insuficiente	Localizar y corregir el elemento defectuoso en el sistema de iluminación
Prueba de circulación	6 meses		Prueba de funcionamiento	No hay ruidos anormales	Ruidos anormales	Localizar y corregir el origen del ruido



### 8.5.1 Inspección del cuadro

1 Comprobar la existencia de fisuras, deformaciones y daños en la pintura en el cuadro.

⇒ Si hay fisuras, deformaciones o daños en la pintura, poner el Pedelec fuera de servicio. Cuadro nuevo según la lista de piezas.

#### 8.5.1.1 Inspección del cuadro de carbono

En caso de daños en el cuadro de carbono, deberá diferenciarse entre arañazos en la pintura y daños por golpes (impactos).

- ▶ Preguntar a los clientes por la causa de los daños.
- ▶ Examinar los daños con una lupa por si pueden verse fibras dañadas o una deslaminación.

### 8.5.2 Inspección del portaequipajes

En el portaequipajes puede producirse arañazos, fisuras y roturas causados por las bolsas o las cajas de equipaje.

- 1 Examinar el portaequipajes para detectar posibles arañazos, fisuras y roturas.
- ⇒ Sustituir el portaequipajes si está dañado.
- ⇒ Si la lámina protectora de la pintura está desgastada o no está disponible, pegar una nueva lámina protectora de la pintura.

### 8.5.3 Inspección y mantenimiento del amortiguador de la horquilla trasera

Solo es aplicable para Pedelects con este equipamiento

**ADVERTENCIA**

#### Lesiones por explosión

La cámara de aire está sometida a presión. Durante la realización del mantenimiento del sistema de aire de un amortiguador de la horquilla trasera defectuoso, este puede explotar y provocar lesiones graves.

- ▶ Durante el montaje o el mantenimiento, utilizar gafas de protección, guantes de protección y ropa protectora.
- ▶ Purgar el aire de todas las cámaras de aire. Desmontar todas las inserciones neumáticas.
- ▶ No realizar nunca el mantenimiento de un amortiguador de la horquilla trasera o desmontarlo si no está completamente descomprimido.

#### Intoxicación por aceite para suspensiones

El aceite para suspensiones irrita las vías respiratorias, provoca mutágenos de las células reproductoras y esterilidad, provoca cáncer y es tóxico en caso de contacto.

- ▶ Utilizar siempre gafas de protección y guantes de nitrilo para el trabajo con aceite para suspensiones.
- ▶ No realizar nunca una inspección o un mantenimiento durante el embarazo.
- ▶ En la zona en la que se realiza el mantenimiento del amortiguador de la horquilla trasera se forma, una película de aceite.



### Intoxicación con aceite lubricante

El aceite lubricante de la tija de sillín eightpins es tóxico en caso de contacto e inhalación.

- ▶ Utilizar siempre gafas de protección y guantes de nitrilo para el trabajo con aceite lubricante.
- ▶ Lubricar la tija de sillín solo al aire libre o en un espacio muy bien ventilado.
- ▶ Evitar el contacto de la piel con el aceite lubricante. Utilizar guantes de nitrilo al aceitar, limpiar y realizar el mantenimiento.
- ▶ En la zona en la que se realiza el mantenimiento de la tija de sillín, aplicar una película de aceite.

### ATENCIÓN

#### Peligro para el medio ambiente por sustancias tóxicas

En el amortiguador de la horquilla trasera hay lubricantes y aceites tóxicos y perjudiciales para el medio ambiente. Si estas sustancias se vierten a la red de alcantarillado o al agua subterránea, estas serán contaminadas.

- ▶ Los lubricantes y los aceites derramados durante la reparación deberán eliminarse de manera, respetuosa con el medio ambiente y conforme a las prescripciones legales.

- 1 Desmontar el amortiguador de la horquilla trasera.
  - 2 Inspeccionar y limpiar el lado interior y exterior.
  - 3 Revisar las suspensiones neumáticas.
  - 4 Sustituir las juntas de aire de las suspensiones neumáticas.
  - 5 Cambiar el aceite.
- ⇒ Sustituir los guardapolvos.

### 8.5.4 Inspección del buje con cambio integrado

#### 8.5.4.1 Ajuste del buje con rodamiento cónico

En los bujes con rodamiento cónico, el semicojinete fijado en el cuerpo del cónico del buje gira con sus superficies de rodadura esféricas de mayor tamaño alrededor del cono del cojinete interior que está apoyado en la puntera. El semicojinete exterior que gira alrededor del cono del cojinete parado, se carga de un modo más uniforme con su superficie de rodadura esférica de mayor tamaño.

- 1 Aplicar una pequeña marca de color rojo en la contratuerca.
- 2 Cada 1000 km a 2000 km girar el eje de la rueda de 40° a 90°.

⇒ El cono del cojinete se utiliza de manera uniforme.

#### 8.5.5 Inspección de la potencia

En caso de carga, los tornillos mal apretados pueden soltarse. Como consecuencia puede aflojarse el asiento firme de la potencia. Como consecuencia puede producirse una caída con lesiones.

- ▶ Comprobar el asiento firme del manillar y del sistema de cierre rápido de la potencia.

#### 8.5.6 Inspección y engrase del rodamiento de dirección

- 1 Desmontar la horquilla.
- 2 Limpiar el rodamiento de dirección. En caso de presencia de mucha suciedad, enjuagar el cojinete con productos de limpieza como WD-40 o Karamba.
- 3 Comprobar la presencia de daños en el rodamiento de dirección.
  - ⇒ Si el rodamiento de dirección está dañado, sustituir el rodamiento de dirección según la lista de piezas.
- 4 Engrasar el rodamiento de dirección con grasa muy viscosa y repelente del agua (p. ej. grasa especial Dura Ace de SHIMANO).
- 5 Montar de nuevo la horquilla con el cojinete de dirección de acuerdo con las instrucciones de la horquilla.



### 8.5.7 Inspección del eje con cierre rápido

#### **⚠ ATENCIÓN**

#### Caída debido a que el cierre rápido se ha soltado

Si el cierre rápido está montado de forma defectuosa o incorrecta, puede enredarse en el disco de freno y bloquear la rueda. Como consecuencia puede producirse una caída.

- ▶ Montar la palanca de cierre rápido de la rueda delantera en el lado opuesto del disco de freno.

#### Caída debido a que el cierre rápido está defectuoso o montado incorrectamente

El disco de freno alcanza temperaturas muy altas durante el funcionamiento. Las piezas del cierre rápido pueden resultar dañadas a causa de ello. Esto puede hacer que el cierre rápido se suelte. Como consecuencia puede producirse una caída con lesiones.

- ▶ La palanca de cierre rápido de la rueda delantera y el disco de freno deben estar situados uno frente al otro.

#### Caída debido al ajuste incorrecto de la fuerza de tensado

Una fuerza de tensado excesiva puede dañar el cierre rápido, de manera que pierda su función.

Una fuerza de tensado insuficiente tiene como consecuencia una aplicación de fuerza incorrecta. La horquilla de suspensión o el cuadro pueden romperse. Como consecuencia puede producirse una caída con lesiones graves.

- ▶ El cierre rápido nunca se debe fijar utilizando una herramienta (p. ej. martillo o alicates).
- ▶ Utilizar solo palancas tensoras con la fuerza de tensado ajustada correctamente.

- 1 Soltar el cierre rápido.
- 2 Fijar el cierre rápido.
- 3 Comprobar la posición y la fuerza de tensado de la palanca de cierre rápido.

- ⇒ La palanca de cierre rápido está a ras en la carcasa inferior.
- ⇒ Al cerrar la palanca de cierre rápido debe notarse una ligera presión en la palma de la mano.



Figura 191: Ajuste de la fuerza de tensado del cierre rápido

- 4 En caso necesario, ajustar la fuerza de tensado de la palanca tensora con una llave de hexágono interior de 4 mm.
- 5 A continuación, comprobar de nuevo la posición y la fuerza de tensado de la palanca de cierre rápido.

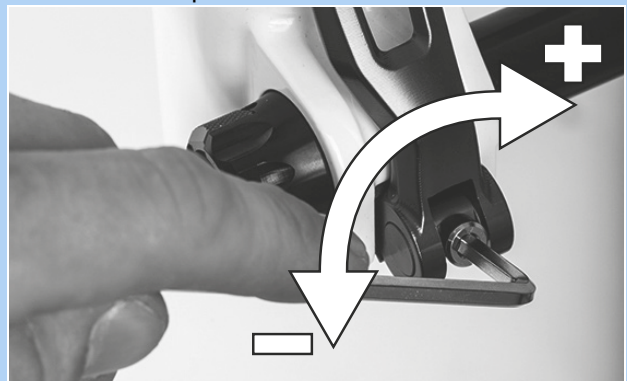


Figura 192: Ajuste de la fuerza de tensado del cierre rápido





## 8.5.8 Inspección de la horquilla

### ADVERTENCIA

#### Lesiones por explosión

La cámara de aire está sometida a presión. Durante la realización del mantenimiento del sistema de aire de una horquilla de suspensión defectuosa, este puede explotar y provocar lesiones graves.

- ▶ Durante el montaje o el mantenimiento, utilizar gafas de protección, guantes de protección y ropa protectora.
- ▶ Purgar el aire de todas las cámaras de aire. Desmontar todas las inserciones neumáticas.
- ▶ No realizar nunca el mantenimiento de una horquilla de suspensión o desmontarla si no está completamente descomprimida.

### ATENCIÓN

#### Peligro para el medio ambiente por sustancias tóxicas

En la horquilla de suspensión hay lubricantes y aceites tóxicos y perjudiciales para el medio ambiente. Si estas sustancias se vierten a la red de alcantarillado o al agua subterránea, estas serán contaminadas.

- ▶ Los lubricantes y los aceites derramados durante la reparación deberán eliminarse de manera respetuosa con el medio ambiente y conforme a las prescripciones legales.

- 1 Desmontar la horquilla.
- 2 Comprobar la existencia de fisuras, deformaciones y daños en la pintura en la horquilla.
  - ⇒ Si hay fisuras, deformaciones o daños en la pintura, poner el Pedelec fuera de servicio. Horquilla nueva según la lista de piezas.
- 3 Limpiar el lado interior y exterior.
- 4 Lubricar la horquilla.
- 5 Montar la horquilla.

### 8.5.8.1 Inspección de la horquilla de suspensión de carbono

Solo es aplicable para Pedelec con este equipamiento

- 1 Desmontar la horquilla.
- 2 Comprobar la existencia de fisuras, deformaciones y daños en la pintura en la horquilla.
- 3 En caso de daños en las horquillas de suspensión de carbono, deberá diferenciarse entre arañazos en la pintura y años por golpes (impactos).
  - ▶ Preguntar a los clientes por la causa de los daños.
  - ▶ Examinar los daños con una lupa por si pueden verse fibras dañadas o una deslaminación.

### 8.5.8.2 Inspección de la horquilla de suspensión

Solo es aplicable para Pedelec con este equipamiento

- 1 Desmontar la horquilla.
- 2 Comprobar la existencia de fisuras, deformaciones y daños en la pintura en la horquilla.
  - ⇒ Si hay fisuras, deformaciones o daños en la pintura, poner el Pedelec fuera de servicio. Horquilla nueva según la lista de piezas.
- 3 Despiezar la horquilla de suspensión.
- 4 Lubricar las juntas protectoras contra el polvo y los casquillos deslizantes.
- 5 Comprobar los pares de apriete.
- 6 Limpiar el lado interior y exterior.
- 7 Lubricar la horquilla.
- 8 Montar la horquilla.
- 9 Ajustar la horquilla de suspensión (véase el capítulo 6.3.14).



## 8.5.9 Inspección de la tija de sillín

### ADVERTENCIA

#### Intoxicación con aceite lubricante

El aceite lubricante de la tija de sillín eightpins es tóxico en caso de contacto e inhalación.

- ▶ Utilizar siempre gafas de protección y guantes de nitrilo para el trabajo con aceite lubricante.
- ▶ Lubricar la tija de sillín solo al aire libre o en un espacio muy bien ventilado.
- ▶ Evitar el contacto de la piel con el aceite lubricante. Utilizar guantes de nitrilo al aceitar, limpiar y realizar el mantenimiento.
- ▶ En la zona en la que se realiza el mantenimiento de la tija de sillín, aplicar una película de aceite.

- 1 Retirar la tija de sillín de cuadro.
- 2 Limpiar el interior y el exterior de la tija de sillín.
- 3 Examinar la tija de sillín para detectar posibles arañazos, fisuras y roturas.
  - ⇒ Sustituir la tija de sillín dañada según la lista de piezas.
- 4 Montar la tija de sillín de acuerdo con la indicación de altura especificada en el carné del Pedelec.

#### 8.5.9.1 Inspección de la tija de sillín de carbono

Solo es aplicable para Pedelecs con este equipamiento

En caso de daños en la tija de sillín de carbono, deberá diferenciarse entre arañazos en la pintura y años por golpes (impactos).

- ▶ Preguntar a los clientes por la causa de los daños.
- ▶ Examinar los daños con una lupa por si pueden verse fibras dañadas o una deslaminación.

## 8.5.9.2 Inspección y engrase de la tija de sillín de muelle BY.SCHULZ

Solo es aplicable para Pedelecs con este equipamiento

- 1 Retirar la tija de sillín de cuadro.
- 2 Retirar la funda protectora y de seguridad.
- 3 Limpiar el interior y el exterior de la tija de sillín.
- 4 Examinar la tija de sillín para detectar posibles arañazos, fisuras y roturas.
  - ⇒ Sustituir la tija de sillín dañada según la lista de piezas.
- 5 Lubricar los tornillos de la suspensión paralela.
- 6 Montar de nuevo la tija de sillín de acuerdo con la indicación de altura especificada en el carné del Pedelec. Comprobar los pares de apriete correctos de los tornillos.

Pares de apriete G1	
<input type="checkbox"/>	Tornillo de apriete del sillín M8 Tornillos prisioneros de fijación M5
	20 ... 24 Nm 3 Nm

Par de apriete G2	
<input type="checkbox"/>	Tornillo de apriete del sillín M6 Tornillos prisioneros de fijación M5
	12 ... 14 Nm 3 Nm

- 7 Montar la funda protectora y de seguridad.



### 8.5.9.3 Inspección y engrase de la tija de sillín de muelle RS Suntour

Solo es aplicable para Pedelec con este equipamiento

- 1 Retirar la tija de sillín de cuadro.
- 2 Retirar la funda protectora y de seguridad.
- 3 Examinar la tija de sillín para detectar posibles arañazos, fisuras y roturas.
  - ⇒ Sustituir la tija de sillín dañada según la lista de piezas.
  - ⇒ Si la lámina protectora de la pintura para la protección de una silla infantil está desgastada o no está disponible, pegar una nueva lámina protectora de la pintura.
- 4 Soltar el regulador de tensión previa y extraer el muelle de acero.
- 5 Limpiar el interior y el exterior de la tija de sillín.
- 6 Engrasar la tija de sillín desde el interior con aceite SR SUNTOUR n.º 9170-001.
- 7 Lubricar el rodillo de presión con aceite para cadenas de bicicleta.
- Lubricar las articulaciones de la suspensión paralela con aceite para cadenas de bicicleta.



Figura 193: Puntos de lubricación de la tija de sillín de muelle SR SUNTOUR

- 8 Montar de nuevo la tija de sillín de acuerdo con la indicación de altura especificada en el carné del Pedelec.
- 9 Comprobar los pares de apriete correctos de los tornillos.

□	<b>Pares de apriete de la tija de sillín de muelle SR SUNTOUR</b> Tornillo de apriete del sillín Tornillos prisioneros de fijación M5	15-18 Nm 3 Nm
---	---	------------------

- 10 Montar la funda protectora y de seguridad.

## 9 Búsqueda de errores, eliminación de averías y reparación

### 9.1 Prevención de dolores

El Pedelec es un equipo deportivo que promueve la salud.

Después de circular las primeras veces, puede producirse agujetas al día siguiente. Sin embargo, no deberán aparecer dolores continuos durante o después de la circulación.

Detrás de los dolores pueden esconderse problemas médicos. Por ello, estos problemas siempre deberán hablarse de forma abierta con un médico.

No obstante, en la mayoría de los casos, las causas de los dolores después de circular con el Pedelec se deben a la falta de entrenamiento y a que los componentes están ajustados incorrectamente o no están adaptados al cuerpo.

Las molestias más conocidas son:

- 1 Molestias al sentarse,
- 2 Dolores en las caderas,
- 3 Dolores de espalda,
- 4 Dolores en el cuello y en los hombros,
- 5 Manos entumecidas o doloridas,
- 6 Dolores en el muslo,
- 7 Dolores de rodilla y
- 8 Dolores en los pies.

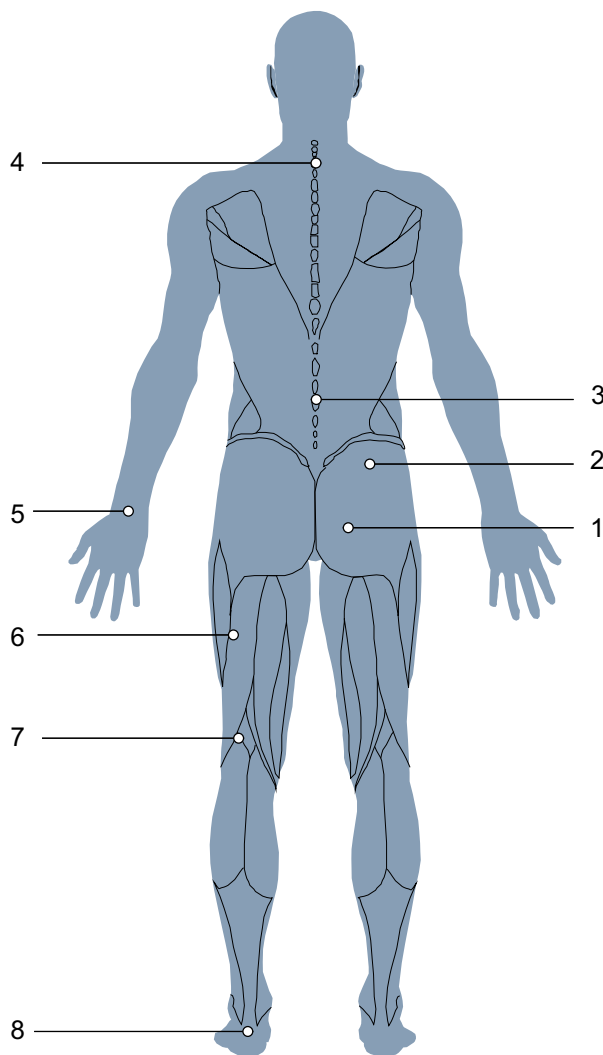


Figura 194: Dolores conocidos en caso de falta de entrenamiento y/o ajuste incorrecto de los componentes

### 9.1.1 Molestias al sentarse

El 50 % aproximadamente de los/las ciclistas sufren molestias al sentarse:

- Dolores a la presión en la zona de los isquiones,
- Dolores en la zona baja de la espalda y
- Dolores a la presión y sensación de entumecimiento en la zona del perineo.

#### Solución

- Adoptar una posición de marcha óptima (véase el capítulo 6.5.3).
- Adaptar la altura y la inclinación del sillín (véase el capítulo 6.5.4).
- Utilizar pantalón de ciclismo y crema antirroaduras (véase el capítulo 6.12) y
- Utilizar un sillín adaptado ergonómicamente (véase el capítulo 6.5.4).



- Ocasionalmente montar de pie para circular.

### 9.1.2 Dolores en las caderas

A menudo, la musculatura de la espalda no es responsable de los dolores en la zona baja de la espalda, sino el músculo iliopsoas. El músculo forma parte de la musculatura interna de la cadera y flexiona la cadera. Se inserta en el fémur y se extiende hacia arriba hasta la columna vertebral. Si este músculo se sobrecarga o se acorta, pueden producirse dolores en la espalda.

#### Solución



- Ejercicios para fortalecer el músculo iliopsoas.
- Estiramientos para el músculo flexor y el músculo extensor de la cadera.

### 9.1.3 Dolores de espalda

La circulación en Pedelec fortalece la musculatura de la espalda. Cuanto más elevada sea la altura del sillín, mayor será la carga de la musculatura de la espalda. Al principio, una postura inclinada muy pronunciada hacia delante puede provocar dolores en la espalda, en los brazos y en las muñecas. La musculatura abdominal es la contraparte de la musculatura de la espalda y estabiliza la pelvis y la espalda. Por ello, los dolores de espalda a menudo se producen debido a una musculatura abdominal débil.

#### Solución



- Ponerse en contacto con el establecimiento especializado. Debe escogerse una posición de asiento más erguida (véase el capítulo 6.5.3).
- Los estiramientos de los ligamentos de la musculatura abdominal y de la espalda y un entrenamiento de ciclismo moderado dan lugar al alargamiento de los tendones y a la generación de nuevos músculos abdominales y de la espalda.

Después de cierto tiempo de entrenamiento, puede adoptarse la posición deseada.

### 9.1.4 Dolores en el cuello y en los hombros

Debido a la postura inclinada hacia delante sobre el Pedelec, el peso de la parte superior del cuerpo se carga sobre los hombros. Cuanto más estirada sea la posición, mayor será la carga que soportan los hombros.

A menudo, la fuente de los dolores proviene de la postura adoptada. Los/las ciclistas estiran con frecuencia los brazos completamente. Esto hace que los impactos, p. ej. en recorridos accidentados, se transmitan sin amortiguación a los hombros. Esto provoca dolores fuertes.

Otra fuente de dolor se encuentra en la denominada como espalda encorvada. La postura corporal adoptada provoca que el cuello tenga que estirarse de forma excesiva hacia atrás para poder mirar hacia delante. Como consecuencia, se tensan el cuello y la musculatura de los hombros.

### 9.1.5 Manos entumecidas o doloridas

Las manos son uno de los tres puntos de contacto durante la circulación en Pedelec. Las manos transmiten el peso de la parte superior del cuerpo al manillar. Con la posición de paseo erguida apenas hay peso presente, mientras que con la posición deportiva, el peso corporal es el máximo. En este caso, la fuerza actúa sobre una pequeña superficie en el puño, de manera que la carga por presión en las manos es muy alta. Las manos son muy sensibles y en caso de una carga prolongada, pueden soportar como máximo el 20 % del peso corporal.

### 9.1.6 Dolores en el muslo

Los dolores en el muslo se deben en la mayoría de los casos a problemas musculares. El desequilibrio muscular entre los músculos extensores, los músculos flexores y los aductores pueden provocar dolores.

#### Solución



- Una posición de marcha más erguida reduce los dolores inmediatamente.
- Flexionar los codos siempre ligeramente.
- ⇒ La articulación del codo no se bloquea. Los brazos amortiguan los impactos.
- Adaptar el manillar (véase el capítulo 6.5.5)
- Adoptar siempre una posición de marcha óptima (véase el capítulo 6.5.3).

#### Solución

- Ajustar los puños perfectamente (véase el capítulo 6.5.5.1, 6.5.5.2 y 6.5.8),
- Mover los brazos y las manos durante la circulación (véase el capítulo 6.15),
- Utilizar guantes para bicicleta acolchados (véase el capítulo 2.15) y
- Optimizar los puños (véase el capítulo 6.5.7).

#### Solución

- El aumento de la asistencia en el Pedelec proporciona un alivio inmediato.



- Ejercicios adecuados para evitar el desequilibrio y el acortamiento de la musculatura del muslo.
- Estiramientos de la musculatura del muslo.

### 9.1.7 Dolores de rodilla

La circulación en Pedelec es una modalidad deportiva que protege la articulación de la rodilla y se recomienda para personas que se están iniciando en el deporte. A través de la rodilla se transmiten fuerzas muy elevadas durante el pedaleo desde el muslo hasta el pie. Como consecuencia, se ejerce una carga elevada sobre los tendones y los cartílagos de la rodilla.

La causa de los dolores en lado interior y exterior de la rodilla es a menudo el ajuste incorrecto del sistema clic y la posición incorrecta del pie que se adopta como resultado de ello. Los dolores en la zona inferior de la rodilla proceden en la mayoría de los casos de una posición de marcha inadecuada.

El clima frío también puede provocar dolores de rodilla. Con las temperaturas bajas, los tendones son menos elásticos y, como consecuencia, friccionan más en la rodilla.

Si existe una posición incorrecta, se provocará un desgaste elevado en los cartílagos. Los ligamentos demasiado cortos o los desequilibrios musculares pueden reforzar este efecto. Los dolores en la parte superior de la rótula son un indicio frecuente de la existencia de un desequilibrio muscular. Los dolores por debajo de la rótula están relacionados en la mayoría de los casos con una presión elevada en la articulación de la rodilla y la irritación del tendón rotuliano que se produce como resultado de ello.

### 9.1.8 Dolores en los pies

Los pies son uno de los tres puntos de contacto durante la circulación en Pedelec. Los pies transmiten la fuerza del muslo al pedal y, de este modo, impulsan el Pedelec. En este caso, los pies se cargan entre un 100 % y si se producen saltos, incluso con un 1000 % del peso corporal.

Los dolores en los pies se producen con frecuencia cuando el sillín está demasiado bajo o si el pie está situado incorrectamente sobre el pedal.

El uso de un calzado inadecuado también puede ser la causa de los dolores en los pies.

#### Solución

- Ponerse en contacto con el establecimiento especializado. Solicitar la adaptación del Pedelec (véase el capítulo 6.5). A continuación, medir la rueda.
- Evitar el frío.



- Intentar controlar las posiciones incorrectas mediante estiramientos, fortalecimiento de la musculatura y entrenamiento con ejercicios de Blackroll.

#### Solución

- Utilizar calzado resistente que no esté atado demasiado apretado (véase el capítulo 2.5).
- Colocar los pies correctamente sobre los pedales (véase el capítulo 6.13).
- Adaptar la altura del sillín de forma óptima (véase el capítulo 6.5.4).

## 9.2 Búsqueda de errores y eliminación de averías

El ordenador de a bordo indica si se producen errores críticos o errores menos críticos en el sistema de accionamiento.

Los mensajes de error generados por el sistema de accionamiento pueden leerse a través de la App eBike Flow o por el establecimiento especializado.

A través de un enlace en la App eBike Flow pueden indicarse todas las informaciones sobre el error y la asistencia para la subsanación del error.

### 9.2.1 El sistema de accionamiento o el ordenador de a bordo no arrancan

Si no se inicia el ordenador de a bordo y/o el sistema de accionamiento, proceder de la siguiente manera:

- 1 Comprobar si se conecta la batería. En caso negativo, iniciar la batería.
- ⇒ Si no se encienden los LED de la visualización del estado de carga, ponerse en contacto con el establecimiento especializado.
- 2 Si los LED de la visualización del estado de carga se encienden, pero el sistema de accionamiento no se inicia, retirar la batería.
- 3 Insertar la batería.
- 4 Iniciar el sistema de accionamiento.
- 5 Si el sistema de accionamiento no se inicia, retirar la batería.
- 6 Limpiar todos los contactos con un paño húmedo.
- 7 Insertar la batería.
- 8 Iniciar el sistema de accionamiento.
- 9 Si el sistema de accionamiento no se inicia, retirar la batería.
- 10 Cargar la batería completamente.
- 11 Insertar la batería.
- 12 Iniciar el sistema de accionamiento.
- 13 Si el sistema de accionamiento no se inicia, pulsar **el botón de conexión/desconexión (ordenador de a bordo)** durante al menos 8 segundos.
- 14 Si el sistema de accionamiento no se inicia después de aprox. 6 segundos, pulsar el **botón de conexión/desconexión (ordenador de a bordo)** durante al menos 2 segundos.
- 15 Si el sistema de accionamiento no se inicia, ponerse en contacto con el establecimiento especializado.



## 9.2.2 Errores de la función de asistencia

Síntoma	Causa / Posibilidad	Remedio
No se activa ninguna asistencia.	¿La batería está suficientemente cargada?	<ol style="list-style-type: none"> <li>1 Comprobar la carga de la batería.</li> <li>2 Si la batería está casi descargada, cargarla.</li> </ol>
	¿El sistema está encendido?	<p>▶ Pulsar el <b>botón de conexión/desconexión (batería)</b>.</p> <p>⇒ El sistema de accionamiento se inicia.</p>
	¿El grado de asistencia está en [OFF]?	<ol style="list-style-type: none"> <li>1 Ajustar el modo de asistencia en otro grado de asistencia distinto a [OFF].</li> <li>2 Si aún se tiene la sensación de que la asistencia no está activa, ponerse en contacto con el establecimiento especializado.</li> </ol>
	Es posible que la batería, el ordenador de a bordo o el interruptor de asistencia estén conectados de forma incorrecta o puede que exista un problema con uno o varios de ellos.	▶ Ponerse en contacto con el establecimiento especializado.
	¿Se están accionando los pedales?	<p>El Pedelec no es una motocicleta.</p> <p>▶ Accionar los pedales.</p>
	¿La velocidad es demasiado alta?	<p>La asistencia de cambio electrónica solo está activa hasta una velocidad máxima de 25 km/h.</p> <p>▶ Comprobar las visualizaciones del ordenador de a bordo.</p>
	¿La función Lock está activada?	▶ Utilizar un ordenador de a bordo adecuado.
	Debido a una circulación a altas temperaturas, por pendientes pronunciadas o durante un periodo de tiempo prolongado con una carga pesada, es posible que la batería se caliente demasiado.	<ol style="list-style-type: none"> <li>1 Desconectar el sistema de accionamiento.</li> <li>2 Dejar que el Pedelec se enfríe.</li> <li>3 Arrancar el sistema de accionamiento.</li> </ol>
La distancia recorrida con asistencia es demasiado corta.	¿La batería está completamente cargada?	<ol style="list-style-type: none"> <li>1 Comprobar el estado de carga.</li> <li>2 Si la batería está casi descargada, cargarla.</li> </ol>
	Las características de la batería empeoran con las temperaturas invernales.	Esto no indica ningún problema.
	La distancia recorrida puede ser más corta en función de las condiciones de la carretera, de la marcha seleccionada y del tiempo total de uso de las luces.	Esto no indica ningún problema.
	La batería es una pieza de desgaste. La carga repetida y los tiempos de uso prolongados provocan el deterioro de la batería (pérdida de potencia).	<p>Si la distancia total que puede recorrerse con la batería completamente cargada se ha reducido, es posible que la batería esté afectada.</p> <p>▶ Sustituir la batería antigua por una nueva.</p>

Tabla 57: Solución de errores en la asistencia

Síntoma	Causa / Posibilidad	Remedio
Los pedales se pisan con dificultad.	¿Las cubiertas están infladas con una presión suficiente?	1 Inflar las cubiertas.
	¿El grado de asistencia está en [OFF]?	1 Ajustar el grado de asistencia en [HIGH], [STD], [ECO] o [AUTO]. 2 Si los pedales se siguen pisando con dificultad, ponerse en contacto con el establecimiento especializado.
	¿La batería está completamente cargada?	1 Comprobar el estado de carga. 2 Si la batería está casi descargada, cargarla.
	¿Se ha conectado el sistema situando el pie en el pedal?	1 Conectar de nuevo el sistema sin ejercer presión sobre el pedal. 2 Si los pedales se siguen pisando con dificultad, ponerse en contacto con el establecimiento especializado.

Tabla 57: Solución de errores en la asistencia

### 9.2.3 Errores de la batería

Síntoma	Causa / Posibilidad	Remedio
La carga de la batería se descarga rápidamente.	Es posible que la batería se encuentre al final de su duración de uso.	► Sustituir la batería antigua por una nueva.
La batería no puede volver a cargarse.	¿El enchufe de red del cargador está conectado de forma fija en el enchufe?	1 Desconectar el enchufe de red del cargador y conectarlo de nuevo. 2 Iniciar el proceso de carga. 3 Si batería sigue sin cargarse, ponerse en contacto con el establecimiento especializado.
	¿El conector de carga del cargador está conectado de forma fija a la batería?	1 Desconectar el conector de carga del cargador y conectarlo de nuevo. 2 Iniciar el proceso de carga. 3 Si batería sigue sin cargarse, ponerse en contacto con el establecimiento especializado.
	¿El adaptador está conectado de forma segura con el conector de carga o con la conexión del cargador la conexión de la batería?	1 Conectar el adaptador forma segura con el conector de carga o la conexión del cargador de la batería. 2 Iniciar el proceso de carga. 3 Si batería sigue sin cargarse, ponerse en contacto con el establecimiento especializado.
	¿Está sucio el borne de conexión del cargador, del adaptador de carga o de la batería?	1 Para la limpieza, limpiar los bornes de conexión con un paño seco. 2 Iniciar el proceso de carga. 3 Si batería sigue sin cargarse, ponerse en contacto con el establecimiento especializado.
La batería no inicia el proceso de carga cuando el cargador está conectado.	Es posible que la batería se encuentre al final de su duración de uso.	► Sustituir la batería antigua por una nueva.
La batería y el cargador se calientan.	¿La temperatura de la batería o del cargador supera el rango de temperatura de funcionamiento?	1 Cancelar el proceso de carga. 2 Dejar que la batería y el cargador se enfríen. 3 Iniciar el proceso de carga. ⇒ Si la batería se calienta demasiado para tocarla, puede indicar un problema con la batería. 4 Ponerse en contacto con el establecimiento especializado.

Tabla 58: Solución de errores para la batería

Síntoma	Causa / Posibilidad	Remedio
El cargador está caliente.	Si el cargador se utiliza de forma continuada para cargar baterías, puede calentarse.	<ol style="list-style-type: none"> <li>1 Cancelar el proceso de carga.</li> <li>2 Dejar que el cargador se enfríe.</li> <li>3 Iniciar el proceso de carga.</li> </ol>
El LED en el cargador no se enciende.	Si la batería está completamente cargada, se apagará el LED en el cargador.	Esto no es un fallo de funcionamiento.
	¿El conector de carga del cargador está conectado de forma fija a la batería?	<ol style="list-style-type: none"> <li>1 Comprobar la existencia de cuerpos extraños en la conexión.</li> <li>2 Insertar el conector de carga.</li> <li>3 Si batería sigue sin cargarse, ponerse en contacto con el establecimiento especializado.</li> </ol>
	¿La batería está completamente cargada?	<ol style="list-style-type: none"> <li>1 Desconectar el enchufe de red del cargador.</li> <li>2 Insertar de nuevo el enchufe de red.</li> <li>3 Iniciar el proceso de carga.</li> <li>4 Si el LED en el cargador sigue sin encenderse, ponerse en contacto con establecimiento especializado.</li> </ol>
La batería no puede extraerse.		► Ponerse en contacto con el establecimiento especializado.
La batería no puede insertarse.		► Ponerse en contacto con el establecimiento especializado.
Sale líquido de la batería.		► Respetar todas las indicaciones de advertencia especificadas en el capítulo 2 Seguridad.
Se detecta un olor inusual.		<ol style="list-style-type: none"> <li>1 Retirar la batería inmediatamente.</li> <li>2 Ponerse en contacto con los bomberos inmediatamente.</li> <li>3 Respetar todas las indicaciones de advertencia especificadas en el capítulo 2 Seguridad.</li> </ol>
Sale humo de la batería.		<ol style="list-style-type: none"> <li>1 Retirar la batería inmediatamente.</li> <li>2 Ponerse en contacto con los bomberos inmediatamente.</li> <li>3 Respetar todas las indicaciones de advertencia especificadas en el capítulo 2 Seguridad.</li> </ol>

Tabla 58: Solución de errores para la batería

### 9.2.4 Errores de la pantalla

Síntoma	Causa / Posibilidad	Remedio
No se muestran datos en la pantalla cuando se pulsa el <b>botón de conexión/desconexión (batería)</b> .	Es posible que el estado de carga de la batería sea insuficiente.	<ol style="list-style-type: none"> <li>1 Cargar la batería.</li> <li>2 Conectar la corriente.</li> </ol>
	¿La corriente está conectada?	► Mantener pulsado el <b>botón de conexión/desconexión (batería)</b> para conectar la corriente.
	¿Se carga la batería?	Si la batería está montada en el Pedelec y se está cargando en ese momento, no puede conectarse. ► Interrumpir la carga.
	¿La clavija de enchufe está montada correctamente en el cable de corriente?	<ol style="list-style-type: none"> <li>1 Comprobar si la clavija de enchufe está montada correctamente en el cable de corriente.</li> <li>2 Si la clavija de enchufe no está montada correctamente, ponerse en contacto con el establecimiento especializado.</li> </ol>
	Es posible que esté conectado un componente que el sistema no puede identificar.	► Ponerse en contacto con el establecimiento especializado.

Tabla 59: Solución de errores del ordenador de a bordo

Síntoma	Causa / Posibilidad	Remedio
La marcha no se muestra en la pantalla.	La marcha solo se muestra durante el uso del cambio de marchas electrónico.	<ol style="list-style-type: none"> <li>1 Comprobar si está desconectada la clavija de enchufe del cable de corriente.</li> <li>2 Si esto no es así, ponerse en contacto con el establecimiento especializado.</li> </ol>
El menú de configuración no puede iniciarse al pedalear.	El producto ha sido diseñado para que el menú de configuración no pueda iniciarse si se detecta que el Pedelec está circulando. Esto no es una avería.	<ol style="list-style-type: none"> <li>1 Detener el Pedelec.</li> <li>2 La modificación de los ajustes solo deberá realizarse en parada.</li> </ol>
La función Lock no puede configurarse o desconectarse.	Puede existir un error de firmware.	▶ Ponerse en contacto con el establecimiento especializado.
La cuenta Connect se ha eliminado o desactivado y la función Lock aún está configurada.	...	▶ Ponerse en contacto con el establecimiento especializado.

**Tabla 59: Solución de errores del ordenador de a bordo**

### 9.2.5 La iluminación no funciona

Síntoma	Causa / Posibilidad	Remedio
El faro delantero o el faro trasero no se encienden, incluso si se pulsa el interruptor.	Es posible que los ajustes básicos en el sistema de accionamiento eléctrico estén ajustados de forma incorrecta.	<ol style="list-style-type: none"> <li>1 Poner el Pedelec fuera de servicio inmediatamente.</li> <li>2 Ponerse en contacto con el establecimiento especializado.</li> </ol>
	La lámpara está defectuosa.	

**Tabla 60: Solución de errores de la iluminación**

## 9.2.6 Problemas con el freno de disco

Síntoma	Causa / Posibilidad	Remedio
Tintineo y ruidos perturbadores en el freno de disco	Circulación con cubiertas todoterreno sobre asfalto	► Ponerse en contacto con el establecimiento especializado. Montar una cubierta de ciudad y de trekking.
Potencia de frenado reducida del freno de disco	El disco de freno está sucio o contaminado con aceite	► Limpiar el disco de freno cuidadosamente con alcohol o un limpiador para frenos.
	Disco de freno gastado	► Ponerse en contacto con el establecimiento especializado. Nuevo disco de freno.
	Almohadillas de freno desgastadas	► Ponerse en contacto con el establecimiento especializado. Nuevas almohadillas de freno.
Cristalización de las almohadillas de freno		
Ruidos metálicos del freno de disco	Almohadillas de freno desgastadas	► Ponerse en contacto con el establecimiento especializado. Nuevas almohadillas de freno y disco de freno.
Punto de presión flojo, suave o incorrecto en los frenos de disco	Montaje incorrecto de la pinza de freno, el disco de freno está suelto, el disco de freno o la almohadilla de freno están desgastados o el sistema de frenado no es estanco	► Ponerse en contacto con el establecimiento especializado.
Ruidos al accionar un freno de disco	Suciedad	1 Limpiar el disco de freno y el freno cuidadosamente. 2 Si el problema no se ha subsanado, ponerse en contacto con el establecimiento especializado.
	Almohadillas de freno desgastadas o incorrectas	► Ponerse en contacto con el establecimiento especializado. Nuevas almohadillas de freno y discos de freno.
	Montaje incorrecto de la rueda, del buje o del eje	► Ponerse en contacto con el establecimiento especializado. Controlar el sistema de frenado y el montaje de la rueda.
	Montaje incorrecto de la pinza de freno y/o del disco de freno	
	Pares de apriete incorrectos	
	Discos de freno con impactos laterales	
	Almohadillas de freno cristalizadas	
	Sistema de frenado inestanco	
Altura incorrecta de los cilindros de freno		

Tabla 61: Solución de errores del freno de disco

## 9.2.7 Problemas con el freno de contrapedal

Síntoma	Causa / Posibilidad	Remedio
El freno es demasiado sensible		<ol style="list-style-type: none"> <li>1 Ponerse en contacto con el establecimiento especializado. Aceitar el buje de frenado.</li> <li>2 Sustituir la unidad de zapatas del freno.</li> </ol>
El freno es demasiado débil		<ol style="list-style-type: none"> <li>1 Ponerse en contacto con el establecimiento especializado. Sustituir la unidad de zapatas del freno.</li> <li>2 Si el problema persiste, sustituir la unidad interna del buje.</li> </ol>
Los pedales se deben accionar demasiado hacia atrás antes de que se aplique el freno		<ol style="list-style-type: none"> <li>1 Ponerse en contacto con el establecimiento especializado. Sustituir la unidad de zapatas del freno.</li> <li>2 Si el problema persiste, sustituir la unidad interna del buje.</li> </ol>
Las ruedas se bloquean cuando el Pedelec se desplaza hacia		<ul style="list-style-type: none"> <li>▶ Ponerse en contacto con el establecimiento especializado. Sustituir la unidad interna del buje.</li> </ul>
Ruidos inusuales durante el frenado		<ol style="list-style-type: none"> <li>1 Ponerse en contacto con el establecimiento especializado. Aceitar el buje de frenado.</li> <li>2 Sustituir la unidad de zapatas del freno.</li> </ol>
El giro se realiza con dificultad durante el giro libre		<ul style="list-style-type: none"> <li>▶ Ponerse en contacto con el establecimiento especializado. Sustituir la unidad de zapatas del freno.</li> </ul>

Tabla 62: Solución de errores del freno de contrapedal

9.2.8 Problemas con el cambio de buje

Síntoma	Causa / Posibilidad	Remedio
Si los pedales giran, se oye un ruido.	Todas las marchas excepto la 1ª.	▶ Esto no es un fallo de funcionamiento.
Si el Pedelec se desplaza hacia atrás, se oye un ruido.	Todas las marchas excepto la 1ª.	
Al cambiar de marchas se producen ruidos y vibraciones.	Todas las marchas.	
El cambio de marcha se percibe de forma diferente dependiendo de la marcha correspondiente.	Todas las marchas.	
Si durante la marcha no se accionan los pedales, se oye un ruido.	Todas las marchas.	
Las marchas se engranan con dificultad.	El cable de tracción Bowden no se ha colocado correctamente.	▶ Ponerse en contacto con el establecimiento especializado.
	La unidad de cambio de marcha se ha ajustado en estado conmutado.	▶ Ponerse en contacto con el establecimiento especializado. (Ajustar de nuevo la unidad de cambio de marcha.)
Las marchas no se pueden engranar limpiamente.	El ajuste de la tensión del cable de cambio no es correcto.	▶ Retirar girando el <i>casquillo de ajuste</i> con cuidado de la carcasa de la palanca de cambio. ▶ Comprobar el funcionamiento del cambio de marchas tras cada corrección.
Las marchas no se pueden cambiar.	El ajuste del cable de tracción Bowden no se ha realizado correctamente.	▶ Ponerse en contacto con el establecimiento especializado. (Ajustar de nuevo la unidad de cambio de marcha, comprobación de si las marchas se pueden cambiar si la rueda está desmontada del cuadro.)
Se emiten ruidos inusuales.	Al cambiar de marcha.	▶ Ponerse en contacto con el establecimiento especializado.
	Al pedalear.	
La marcha indicada por la visualización en el puño de cambio es diferente a la marcha en el buje.	El ajuste del cable de tracción Bowden no se ha realizado correctamente.	▶ Ponerse en contacto con el establecimiento especializado.
	La unidad interna presenta un defecto.	
El buje gira con dificultad o no gira con suavidad.	El cono está demasiado apretado.	▶ Ponerse en contacto con el establecimiento especializado.
	La unidad interna presenta un defecto.	▶ Ponerse en contacto con el establecimiento especializado.
Al pedalear se oye un traqueteo.	La zona alrededor del cono está dañada.	▶ Ponerse en contacto con el establecimiento especializado.
El giro libre no se realiza sin fricción cuando no se patea.		▶ Ponerse en contacto con el establecimiento especializado.
Los frenos son demasiado sensibles.		▶ Ponerse en contacto con el establecimiento especializado.
Los frenos se aplican de manera floja.		▶ Ponerse en contacto con el establecimiento especializado.
Los pedales se deben accionar demasiado hacia atrás antes de que se apliquen los frenos.		▶ Ponerse en contacto con el establecimiento especializado.

Tabla 63: Solución de errores del cambio de buje

Síntoma	Causa / Posibilidad	Remedio
Las ruedas se bloquean cuando el Pedelec se desplaza hacia atrás.		► Ponerse en contacto con el establecimiento especializado.
Al frenar se emiten ruidos inusuales.		► Ponerse en contacto con el establecimiento especializado.
El giro se realiza con dificultad durante el giro libre.		► Ponerse en contacto con el establecimiento especializado.
La cadena salta entre las ruedas dentadas al cambiar de marchas.	Las ruedas dentadas y/o la cadena están desgastadas.	► Ponerse en contacto con el establecimiento especializado. Nueva cadena, ruedas dentadas o buje.

**Tabla 63: Solución de errores del cambio de buje**



## 9.2.9 Problemas con el piñón libre

Síntoma	Causa / Posibilidad	Remedio
El piñón libre está bloqueado	Después del montaje, se ha olvidado montar el manguito.	► Ponerse en contacto con el establecimiento especializado. Comprobar el montaje correcto.
	Después del montaje, se ha aplastado el manguito por apretar el eje pasante de forma excesiva.	► Ponerse en contacto con el establecimiento especializado. Medir la longitud del manguito. Si el manguito es más corto que 15,4 mm, sustituir el manguito.
El piñón libre no se encaja o se desliza	Después del mantenimiento: Grasa excesiva o incorrecta sobre las arandelas dentadas.	► Ponerse en contacto con el establecimiento especializado. Desmontar el buje. Limpiar y engrasar las arandelas dentadas.
	Las arandelas dentadas están desgastadas.	► Ponerse en contacto con el establecimiento especializado. Sustituir las arandelas dentadas.
	Después del montaje, se ha olvidado montar los dos muelles.	► Ponerse en contacto con el establecimiento especializado. Comprobar el montaje correcto.
	Después del montaje, una o ambas arandelas dentadas se han montado en orden incorrecto.	► Ponerse en contacto con el establecimiento especializado. Comprobar el montaje correcto.
El buje tiene holgura axial	Los cojinetes de bolas están desgastados.	► Ponerse en contacto con el establecimiento especializado. Sustituir los cojinetes de bolas.
	Después del montaje, una o ambas arandelas dentadas se han montado en orden incorrecto.	► Ponerse en contacto con el establecimiento especializado. Comprobar el montaje correcto.
El buje gira con dificultad	Los cojinetes de bolas están desgastados.	► Ponerse en contacto con el establecimiento especializado. Sustituir los cojinetes de bolas.
	Después del montaje, los cojinetes de bolas se han insertado con demasiada fuerza en el lado del freno.	► Ponerse en contacto con el establecimiento especializado. Comprobar el montaje correcto.
	No se ha respetado el orden de montaje de los cojinetes de bolas.	► Ponerse en contacto con el establecimiento especializado. Comprobar el montaje correcto.
El buje hace ruidos	Los cojinetes de bolas están desgastados.	► Ponerse en contacto con el establecimiento especializado. Sustituir los cojinetes de bolas.
Entalladuras del casete sobre el cuerpo del piñón libre	El casete de acero ha desgastado las barras de aluminio del cuerpo del piñón libre.	► Ponerse en contacto con el establecimiento especializado. Eliminar superficialmente las entalladuras del casete con una lima.
El cuerpo del piñón libre gira con dificultad	Los cojinetes de bolas en el cuerpo del piñón libre están desgastados.	► Ponerse en contacto con el establecimiento especializado. Sustituir el cuerpo del piñón libre.
El piñón libre es demasiado ruidoso o demasiado silencioso	La percepción del ruido del piñón libre es subjetiva. Mientras que algunos/as ciclistas prefieren un ruido alto del piñón libre, otros quieren un piñón libre silencioso.	► Esto no es un fallo de funcionamiento. En principio, el ruido del piñón libre puede verse afectado por la cantidad de grasa entre las arandelas dentadas. Una cantidad menor de grasa aumenta el ruido del piñón libre, pero al mismo tiempo provoca el aumento del desgaste.

Tabla 64: Solución de errores del piñón libre

### 9.2.10 La iluminación no funciona

Síntoma	Causa / Posibilidad	Remedio
La luz delantera o la luz trasera no se encienden, incluso si se pulsa el interruptor.	Es posible que los ajustes básicos en el sistema de accionamiento eléctrico estén ajustados de forma incorrecta. La lámpara está defectuosa.	<ol style="list-style-type: none"> <li>1 Poner el Pedelec fuera de servicio inmediatamente.</li> <li>2 Ponerse en contacto con el establecimiento especializado.</li> </ol>

Tabla 65: Solución de errores de la iluminación

### 9.2.11 Problemas con las cubiertas

Síntoma	Causa / Posibilidad	Remedio
Rotura de la válvula.	Uso de válvulas Presta en llantas con orificios para la válvula más grandes. El borde metálico de la llanta secciona el tubo de la válvula de la cámara de aire.	► Ponerse en contacto con el establecimiento especializado. Montar otro tipo de válvula.

Tabla 66: Solución de errores de las cubiertas

### 9.2.12 Problemas con la tija de sillín

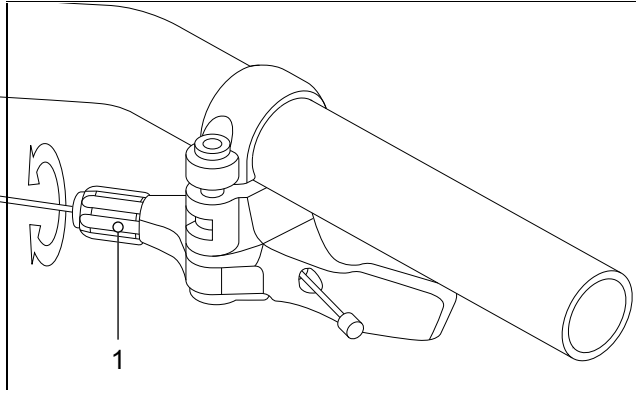
Síntoma	Causa / Posibilidad	Remedio
La tija de sillín cruje o chirría.	Capa de protección deficiente.	Realizar el cuidado de la tija de sillín (véase el capítulo #)
La tija de sillín se comprime y oscila periódicamente.	Precarga incorrecta.	Ajustar la precarga de forma que el muelle de la tija de sillín no se comprima bajo el peso del ciclista en parado.
La tija de sillín no sube ni baja con el control remoto.	Tensión incorrecta del cable Bowden.	<p>► Reajustar el cable Bowden con el tornillo de ajuste (1) en el control remoto.</p>  <p><b>Figura 195: Control remoto con tornillo de ajuste (1)</b></p> <ul style="list-style-type: none"> <li>• Reducir la sensibilidad, girar el tornillo de ajuste en sentido horario.</li> <li>• Aumentar la sensibilidad, girar el tornillo de ajuste en sentido antihorario.</li> </ul>

Tabla 67: Solución de errores de la tija de sillín

## 9.3 Otros errores

Síntoma	Causa / Posibilidad	Remedio
Al pulsar el interruptor se emiten dos pitidos y el interruptor no puede accionarse.	Se ha desactivado el funcionamiento del interruptor pulsado.	► Esto no es un fallo de funcionamiento.
Se emiten tres pitidos.	Se ha producido un error o una advertencia.	► Esto se produce cuando se muestra una advertencia o un error en el ordenador de a bordo. Seguir las instrucciones que se indican para el código correspondiente en el capítulo 6.2 Mensajes de sistema.
Si se utiliza un cambio de marchas electrónico, la asistencia al pedaleo se vuelve más débil cuando se cambia de marcha.	Esto se debe a que la asistencia al pedaleo se ajusta a la medida óptima por el ordenador.	► Esto no es un fallo de funcionamiento.
Después del cambio de marchas se oye un ruido.		► Ponerse en contacto con el establecimiento especializado.
Durante la circulación normal se oye un ruido en la rueda trasera.	Es posible que el ajuste del cambio de marchas no se haya realizado correctamente.	► Ponerse en contacto con el establecimiento especializado.
Si el Pedelec se detiene, la transmisión no se conecta en la posición que está prevista en la característica de funcionamiento.	Es posible que se haya ejercido una presión excesiva sobre los pedales.	► Ejercer una presión ligera sobre los pedales para facilitar el cambio de la transmisión.

Tabla 68: Otros errores del sistema de accionamiento



## 9.4 Reparación

Para muchas reparaciones son necesarios conocimientos especializados y herramientas especiales. Por ello, las reparaciones solo deben realizarse en el establecimiento especializado, como por ejemplo:

- Cambiar las cubiertas, la cámara y los radios.
- Cambiar las almohadillas de freno, las llantas y los discos de freno.
- Cambiar o tensar la cadena.

### 9.4.1 Piezas y lubricantes originales

Los componentes individuales del Pedelec han sido seleccionados cuidadosamente y adaptados entre sí.

Tendrán que utilizarse exclusivamente piezas y lubricantes originales para la realización de los trabajos de inspección y reparación.

Las listas de piezas y accesorios que se actualizan de forma continuada se encuentran en el capítulo 11 Documentos y dibujos.

- ▶ Respetar el manual de instrucciones de los componentes nuevos.

### 9.4.2 Reparación del cuadro

#### 9.4.2.1 Eliminación de daños en la pintura en el cuadro

- 1 Lijar los daños en la pintura ligeramente con papel de lija del grano 600.
- 2 Pulir los bordes.
- 3 Aplicar la pintura de reparación de una a dos veces.

#### 9.4.2.2 Eliminación de daños por golpes en el cuadro de carbono

En caso de daños por golpes, pueden existir daños en el laminado situado debajo. El cuadro puede partirse si se aplica una presión ligera.

- 1 Poner el Pedelec fuera de servicio.
- 2 Enviar el cuadro a un taller de reparación de compuestos de fibra o montar un cuadro nuevo según la lista de piezas.

### 9.4.3 Reparación de la horquilla de suspensión

#### 9.4.3.1 Eliminación de daños en la pintura en la horquilla

- 1 Lijar los daños en la pintura ligeramente con papel de lija del grano 600.
- 2 Pulir los bordes.
- 3 Aplicar la pintura de reparación de una a dos veces.

#### 9.4.3.2 Eliminación de daños por golpes en el cuadro de carbono

En caso de daños por golpes, pueden existir daños en el laminado situado debajo. La horquilla puede partirse si se aplica una presión ligera.

- ▶ Poner el Pedelec fuera de servicio. Horquilla nueva según la lista de piezas.
- ⇒ La horquilla no debe presentar errores.
- 4 Limpiar el lado interior y exterior.
  - 5 Lubricar la horquilla.
  - 6 Montar la horquilla.

#### 9.4.3.3 Reparación de la tija de sillín

Reparación de daños en la pintura en la tija de sillín

- 1 Lijar los daños en la pintura ligeramente con papel de lija del grano 600.
- 2 Pulir los bordes.
- 3 Aplicar la pintura de reparación de una a dos veces.

#### 9.4.3.4 Reparación de daños por golpes en la tija de sillín de carbono

En caso de daños por golpes, pueden existir daños en el laminado situado debajo. La tija de sillín de carbono puede partirse si se aplica una presión ligera.

- 1 Poner el Pedelec fuera de servicio.
- 2 Nueva tija de sillín de carbono de acuerdo con la lista de piezas.



#### 9.4.4 Sustitución de la luz de marcha

- ▶ Para la sustitución, utilizar solo componentes de la clase de potencia correspondiente.

#### 9.4.5 Ajuste del faro

- ▶ El *faro* debe ajustarse de manera que su cono luminoso se enfoque 10 m por delante del Pedelec sobre la calzada (véase el capítulo 6.4).

#### 9.4.6 Comprobación de la libertad de rueda de la horquilla de suspensión

Cada vez que se sustituye una cubierta de una horquilla de suspensión, deberá comprobarse la libertad de rueda.

- 1 Descargar la presión de la horquilla.
- 2 Comprimir la horquilla completamente.
- 3 Medir la distancia entre la parte superior de la cubierta y la parte inferior de la corona. La distancia no deberá ser inferior a 10 mm. Si la cubierta es demasiado grande, la cubierta entra en contacto con la parte inferior de la corona cuando la horquilla se comprime completamente.
- 4 Descargar la horquilla y bombear de nuevo la presión si se trata de una horquilla de suspensión neumática.
- 5 Tener en cuenta que el hueco se reduce si hay un guardabarros disponible. Repetir la comprobación para asegurar que la libertad de rueda es suficiente.

## **9.4.7 Sustitución de los componentes del Pedelec con la función Lock instalada**

### **9.4.7.1 Sustitución del smartphone**

- 1** Instalar la App BOSCH eBike-Connect en el nuevo smartphone.
  - 2** Realizar la inscripción con la misma cuenta con la que se ha activado la función Lock.
  - 3** Conectar el ordenador de a bordo con el smartphone mientras el ordenador de a bordo está insertado.
- ⇒ En la App BOSCH eBike-Connect se muestra la función Lock como configurada.

### **9.4.7.2 Sustitución del ordenador de a bordo**

- Conectar el ordenador de a bordo con el smartphone mientras el ordenador de a bordo está insertado.
- ⇒ En la App BOSCH eBike-Connect se muestra la función Lock como configurada.

### **9.4.7.3 Activación de la función Lock después de la sustitución del motor**

- ✓ Después de la sustitución del motor, se muestra la función Lock como desactivada en la App eBike-Connect.
- 1** Abrir el punto de menú <Mi eBike> en la App eBike-Connect.
  - 2** Desplazar el regulador <Función Lock> hacia la derecha.
- ⇒ A partir de este momento se puede desactivar la asistencia de la unidad de accionamiento mediante retirada del ordenador de a bordo.

## 10 Reutilización y eliminación



Este aparato está identificado de acuerdo con la directiva europea 2012/19/UE sobre residuos de aparatos eléctricos y electrónicos (waste electrical and electronic equipment - WEEE) y la directiva sobre residuos de acumuladores (directiva 2006/66/CE). La directiva



especifica el marco de la devolución y el reciclaje vigentes en Europa de residuos de aparatos. Los consumidores están obligados legalmente a la devolución de todas las baterías usadas. La eliminación junto con la basura convencional está prohibida.

Conforme al § 9 de la Ley alemana sobre baterías (BattG), el fabricante está obligado a aceptar de forma gratuita las baterías usadas y antiguas. El cuadro del Pedelec, la batería, el motor, el ordenador de a bordo y el cargador son materiales de reciclado. Conforme a las disposiciones legales aplicables, no deben

eliminarse con la basura convencional y deben destinarse al reciclado. Gracias a la recogida separada y al reciclaje, se protegen las reservas de materias primas y se garantiza que, durante el reciclaje del producto y/o de la batería, se cumplen todas las disposiciones sobre la protección de la salud y el medio ambiente.

- ▶ No desmontar nunca el Pedelec, la batería de ni el cargador para su eliminación.

El Pedelec, el ordenador de a bordo, la batería cerrada y sin dañar y el cargador pueden devolverse gratuitamente en cualquier establecimiento especializado. Dependiendo de la región, se encuentran disponibles otras posibilidades de eliminación.

- ▶ Guardar las piezas del Pedelec fuera de servicio en un lugar seco, sin óxido y protegido contra la radiación solar.

### 10.1 Guía para la eliminación de residuos



Tipo de residuo	Eliminación
<b>Residuo no peligroso</b>	
 <b>Reutilización</b>	
Papel usado, cartón	Contenedor de papel, devolver el embalaje de transporte no dañado a los proveedores
Chatarra y aluminio	Entrega en centros de recogida municipales o recogida por empresas de eliminación de residuos
Cubiertas, cámaras	Puntos de recogida de los fabricantes de cubiertas, los formularios de recogida y las plantillas de fax están disponibles a través del fabricante de cubiertas De lo contrario en el contenedor de residuos orgánicos (contenedor gris)
Componentes de compuestos de fibra (p. ej. carbono, plástico reforzado con fibra de vidrio)	Los componentes de carbono grandes, como cuadros defectuosos y llantas de carbono, pueden enviarse a puntos de recogida especiales para su reciclaje, véase <a href="http://www.cfk-recycling.de">www.cfk-recycling.de</a>
Embalajes de compra del sistema dual de plástico, metal y material compuesto, embalajes ligeros	En caso necesario, recogida por la empresa de eliminación de residuos, devolver los embalajes de transporte a los proveedores Contenedor de plásticos (contenedor amarillo)
CDs, DVDs	Entrega en centros de recogida municipales, ya que se trata de plástico de alta calidad y es fácil de utilizar De lo contrario en el contenedor de residuos orgánicos (contenedor gris)

Tabla 69: Guía para la eliminación de residuos

Tipo de residuo	Eliminación
<b>Eliminación</b>	
Residuos orgánicos	Contenedor de residuos orgánicos (contenedor gris)
Lubricantes biodegradables Aceites biodegradables Paños de limpieza sucios con aceite biodegradables	Contenedor de residuos orgánicos (contenedor gris)
Bombillas, lámparas halógenas	Contenedor de residuos orgánicos (contenedor gris)
<b>Residuos peligrosos</b>	
 <b>Reutilización</b>	
Baterías	Devolución al fabricante de baterías
Aparatos eléctricos: Motor Ordenador de a bordo Pantalla Unidad de mando Haces de cables	Entrega a un centro de recogida municipal para residuos electrónicos
<b>Eliminación</b>	
Aceite usado Paños de limpieza sucios con aceite Aceite lubricante Aceite para engranajes Grasa lubricante Líquidos de limpieza Queroseno Bencina Aceite hidráulico Líquido de frenos	<p>Nunca mezclar diferentes aceites líquidos. Almacenar en el envase original</p> <p>Cantidades pequeñas (en la mayoría de los casos &lt;30 kg) Entrega en centros de recogida municipales para residuos peligrosos (p. ej. recogida móvil de sustancias nocivas)</p> <p>Grandes cantidades (&gt;30 kg) Recogida por empresas de eliminación de residuos</p>
Pinturas Barnices Diluyentes	Entrega en centros de recogida municipales para residuos peligrosos (p. ej. recogida móvil de sustancias nocivas)
Lámparas de neón, lámparas de ahorro energético	Entrega en centros de recogida municipales para residuos peligrosos (p. ej. recogida móvil de sustancias nocivas)

**Tabla 69: Guía para la eliminación de residuos**





# 11 Documentos

## 11.1 Protocolo de montaje

Número de cuadro:

Fecha:

Componentes	Descripción		Criterios		Medidas en caso de rechazo
	Montaje/inspección	Pruebas	Aceptación	Rechazo	
<b>Rueda delantera</b>	Montaje		Correcto	Suelto	Ajustar el cierre rápido
<b>Pata lateral</b>	Comprobar la sujeción	Prueba de funcionamiento	Correcto	Suelto	Reapretar los tornillos
<b>Neumáticos</b>		Comprobación de la presión de inflado	Correcto	Presión de inflado demasiado baja/ demasiado alta	Adaptar la presión de inflado
<b>Cuadro</b>	Comprobar la presencia de daños, rotura, arañazos		Correcto	Se han producido daños	<i>Puesta fuera de servicio</i> , cuadro nuevo
<b>Puños, revestimientos</b>	Comprobar la sujeción		Correcto	Ausente	Reapretar los tornillos, nuevos puños y revestimientos según la lista de piezas
<b>Manillar, potencia</b>	Comprobar la sujeción		Correcto	Suelto	Reapretar los tornillos, en caso necesario, nueva potencia según la lista de piezas
<b>Rodamiento de dirección</b>	Comprobar la existencia de daños	Prueba de funcionamiento	Correcto	Suelto	Reapretar los tornillos
<b>Sillín</b>	Comprobar la sujeción		Correcto	Suelto	Reapretar los tornillos
<b>Tija de sillín</b>	Comprobar la sujeción		Correcto	Suelto	Reapretar los tornillos
<b>Guardabarros</b>	Comprobar la sujeción		Correcto	Suelto	Reapretar los tornillos
<b>Portaequipajes</b>	Comprobar la sujeción		Correcto	Suelto	Reapretar los tornillos
<b>Componentes montados</b>	Comprobar la sujeción		Correcto	Suelto	Reapretar los tornillos
<b>Timbre</b>		Prueba de funcionamiento	Correcto	No emite sonido, silencioso, ausente	Timbre nuevo según la lista de piezas
<b>Elementos de suspensión</b>					
<b>Horquilla, horquilla de suspensión</b>	Comprobar la existencia de daños		Correcto	Se han producido daños	Horquilla nueva según la lista de piezas
<b>Amortiguador de la horquilla trasera</b>	Comprobar la existencia de daños		Correcto	Se han producido daños	Horquilla nueva según la lista de piezas
<b>Tija de sillín de muelle</b>	Comprobar la existencia de daños		Correcto	Se han producido daños	Horquilla nueva según la lista de piezas
<b>Sistema de frenos</b>					
<b>Freno de mano</b>	Comprobar la sujeción		Correcto	Suelto	Reapretar los tornillos
<b>Líquido de frenos</b>	Comprobar el nivel de líquido		Correcto	Insuficiente	Rellenar el líquido de frenos, en caso de daños, nuevos tubos flexibles de los frenos
<b>Almohadillas de freno</b>	Comprobar la presencia de daños en almohadillas de freno, disco de freno y llantas		Correcto	Se han producido daños	Nuevas almohadillas de freno, disco de freno y llantas
<b>Anclaje del freno del freno de contrapedal</b>	Comprobar la sujeción		Correcto	Suelto	Reapretar los tornillos



Sistema de iluminación					
<b>Batería</b>	Primera comprobación		Correcto	Mensajes de error	<i>Puesta fuera de servicio</i> , contactar con el fabricante de la batería, batería nueva
<b>Cableado de la luz</b>	Conexiones, colocación correcta		Correcto	Cable defectuoso, no hay luz	Nuevo cableado
<b>Luz trasera</b>	Luz de posición	Prueba de funcionamiento	Correcto	No hay luz constante	<i>Puesta fuera de servicio</i> , nueva luz trasera según la lista de piezas, en caso necesario, sustituir
<b>Luz delantera</b>	Luz de posición, luz de marcha diurna	Prueba de funcionamiento	Correcto	No hay luz constante	<i>Puesta fuera de servicio</i> , nueva luz delantera según la lista de piezas, en caso necesario, sustituir
<b>Reflectores</b>	Completos, estado, sujeción		Correcto	No están completos o existen daños	Nuevos reflectores
Accionamiento/cambio de marchas					
<b>Cadena/casete/piñón/plato</b>	Comprobar la existencia de daños		Correcto	Daños	En caso necesario, fijar o nuevo según la lista de piezas
<b>Cubrecadena/protector de los radios</b>	Comprobar la existencia de daños		Correcto	Daños	Nuevo según la lista de piezas
<b>Pedalier/manivela</b>	Comprobar la sujeción		Correcto	Suelto	Reapretar los tornillos
<b>Pedales</b>	Comprobar la sujeción		Correcto	Suelto	Reapretar los tornillos
<b>Palanca de cambio</b>	Comprobar la sujeción	Prueba de funcionamiento	Correcto	Suelto	Reapretar los tornillos
<b>Cables de cambio</b>	Comprobar la existencia de daños	Prueba de funcionamiento	Correcto	Suelto y defectuoso	Ajustar los cables de cambio, en caso necesario, nuevos cables de cambio
<b>Desviador</b>	Comprobar la existencia de daños	Prueba de funcionamiento	Correcto	El cambio de marchas no se puede accionar o solo se puede accionar con dificultad	Ajustar
<b>Cambio</b>	Comprobar la existencia de daños	Prueba de funcionamiento	Correcto	El cambio de marchas no se puede accionar o solo se puede accionar con dificultad	Ajustar
Accionamiento eléctrico					
<b>Ordenador de a bordo</b>	Comprobar la existencia de daños	Prueba de funcionamiento	Correcto	Sin visualización, representación incorrecta	Reinicio, comprobar la batería, nuevo software, o nuevo ordenador de a bordo, <i>puesta fuera de servicio</i> ,
<b>Unidad de mando</b>	Comprobar la presencia de daños en la unidad de mando	Prueba de funcionamiento	Correcto	Sin reacción	Reinicio, contactar con el fabricante de la unidad de mando, nueva unidad de mando
<b>Velocímetro</b>		Medición de velocidad	Correcto	El Pedelec circula un 10 % demasiado lento/rápido	Poner el Pedelec fuera de servicio hasta que se haya localizado el origen del error
<b>Cableado</b>	Examen visual		Correcto	Fallo en el sistema, daños, cables doblados	Nuevo cableado
<b>Soporte de la batería</b>	Fijado, candado, contactos	Prueba de funcionamiento	Correcto	Suelto, el candado no cierra, sin contactos	Nuevo soporte de la batería
<b>Motor</b>	Examen visual y sujeción		Correcto	Daños, suelto	Apretar el motor, contacto con el fabricante del motor, motor nuevo
<b>Software</b>	Consultar la versión		Actualizado con la última versión	No está actualizado con la última versión	Cargar actualización



### Control técnico, comprobación de seguridad, prueba de circulación

Componente	Descripción		Criterios		Medidas en caso de rechazo
	Montaje/inspección	Pruebas	Aceptación	Rechazo	
<b>Sistema de frenos</b>		Prueba de funcionamiento	Correcto	No realiza el frenado a fondo, la distancia de frenado es demasiado larga	Localizar y corregir el elemento defectuoso en el sistema de frenos
<b>Cambio de marchas y carga de servicio</b>		Prueba de funcionamiento	Correcto	Problemas al cambiar de marchas	Ajustar de nuevo el cambio de marchas
<b>Elementos de suspensión (horquilla, amortiguador, tija de sillín)</b>		Prueba de funcionamiento	Correcto	Suspensión demasiado baja o inexistente	Localizar y corregir el elemento defectuoso
<b>Sistema de accionamiento eléctrico</b>		Prueba de funcionamiento	Correcto	Contacto flojo, problemas durante la marcha, aceleración	Localizar y corregir el componente defectuoso en el sistema de accionamiento eléctrico
<b>Sistema de iluminación</b>		Prueba de funcionamiento	Correcto	No existe una luz duradera, luminosidad insuficiente	Localizar y corregir el elemento defectuoso en el sistema de iluminación
<b>Prueba de circulación</b>			No hay ruidos anormales	Ruidos anormales	Localizar y corregir el origen del ruido

<b>Fecha:</b>	
<b>Nombre del montador:</b>	
<b>Aceptación final por el responsable del taller</b>	



## 11.2 Protocolo de mantenimiento e inspección

### Diagnóstico y documentación del estado real

Fecha:

Número de cuadro:

Componente	Frecuencia	Descripción			Criterios		Medidas en caso de rechazo
		Inspección	Prueba		Aceptación	Rechazo	
<b>Rueda delantera</b>	6 meses	Montaje			Correcto	Suelto	Ajustar el cierre rápido
<b>Pata lateral</b>	6 meses	Comprobar la sujeción	Prueba de funcionamiento		Correcto	Suelto	Reapretar los tornillos
<b>Neumáticos</b>	6 meses		Comprobación de la presión de inflado		Correcto	Presión de inflado demasiado baja/demasiado alta	Adaptar la presión de inflado
<b>Cuadro</b>	6 meses	Comprobar la presencia de daños, rotura, arañazos			Correcto	Se han producido daños	Poner el Pedelec fuera de servicio, nuevo cuadro
<b>Puños, revestimientos</b>	6 meses	Desgaste, comprobar la sujeción			Correcto	Ausente	Reapretar los tornillos, nuevos puños y revestimientos según la lista de piezas
<b>Manillar, potencia</b>	6 meses	Comprobar la sujeción			Correcto	Suelto	Reapretar los tornillos, en caso necesario, nueva potencia según la lista de piezas
<b>Rodamiento de dirección</b>	6 meses	Comprobar la existencia de daños	Prueba de funcionamiento	Lubricar y ajuste	Correcto	Suelto	Reapretar los tornillos
<b>Sillín</b>	6 meses	Comprobar la sujeción			Correcto	Suelto	Reapretar los tornillos
<b>Tija de sillín</b>	6 meses	Comprobar la sujeción			Correcto	Suelto	Reapretar los tornillos
<b>Guardabarros</b>	6 meses	Comprobar la sujeción			Correcto	Suelto	Reapretar los tornillos
<b>Portaequipajes</b>	6 meses	Comprobar la sujeción			Correcto	Suelto	Reapretar los tornillos
<b>Componentes montados</b>	6 meses	Comprobar la sujeción			Correcto	Suelto	Reapretar los tornillos
<b>Timbre</b>	6 meses		Prueba de funcionamiento		Correcto	No emite sonido, silencioso, ausente	Timbre nuevo según la lista de piezas
<b>Elementos de suspensión</b>							
<b>Horquilla, horquilla de suspensión</b>	Según fabricante*	Comprobar la presencia de daños, corrosión, rotura		Mantenimiento según fabricante Lubricación, cambio de aceite según fabricante	Correcto	Se han producido daños	Horquilla nueva según la lista de piezas
<b>Amortiguador de la horquilla trasera</b>	Según fabricante*	Comprobar la presencia de daños, corrosión, rotura		Mantenimiento según fabricante Lubricación, cambio de aceite según fabricante	Correcto	Se han producido daños	Horquilla nueva según la lista de piezas
<b>Tija de sillín de muelle</b>	Según fabricante*	Comprobar la existencia de daños		Mantenimiento según fabricante	Correcto	Se han producido daños	Horquilla nueva según la lista de piezas



		Inspección	Prueba		Acceptación	Rechazo	
<b>Sistema de frenos</b>							
<b>Freno de mano</b>	6 meses	Comprobar la sujeción			Correcto	Suelto	Reapretar los tornillos
<b>Líquido de frenos</b>	6 meses	Comprobar el nivel de líquido		Después del cambio de estación del año	Correcto	Insuficiente	Rellenar el líquido de frenos, en caso de daños, poner el Pedelec fuera de servicio, nuevos tubos flexibles de los frenos
<b>Almohadillas de freno</b>	6 meses	Comprobar la presencia de daños en almohadillas de freno, disco de freno y llantas			Correcto	Se han producido daños	Nuevas almohadillas de freno, disco de freno y llantas
<b>Anclaje del freno del freno de contrapedal</b>	6 meses	Comprobar la sujeción			Correcto	Suelto	Reapretar los tornillos
<b>Sistema de frenos</b>	6 meses	Comprobar la sujeción		Prueba de funcionamiento	Correcto	Suelto	Reapretar los tornillos
<b>Sistema de iluminación</b>							
<b>Batería</b>	6 meses	Primera comprobación			Correcto	Mensaje de error	Contactar con el fabricante de la batería, poner la batería fuera de servicio, batería nueva
<b>Cableado de la luz</b>	6 meses	Conexiones, colocación correcta			Correcto	Cable defectuoso, no hay luz	Nuevo cableado
<b>Luz trasera</b>	6 meses	Luz de posición	Prueba de funcionamiento		Correcto	No hay luz constante	Nueva luz trasera según la lista de piezas, en caso necesario, sustitución
<b>Faro</b>	6 meses	Luz de posición, luz de marcha diurna	Prueba de funcionamiento		Correcto	No hay luz constante	Nuevo faro según la lista de piezas, en caso necesario, sustitución
<b>Reflectores</b>	6 meses	Completos, estado, sujeción			Correcto	No están completos o existen daños	Nuevos reflectores
<b>Accionamiento/cambio de marchas</b>							
<b>Cadena/casete/piñón/plato</b>	6 meses	Comprobar la existencia de daños			Correcto	Daños	En caso necesario, fijar o nuevo según la lista de piezas
<b>Cubrecadena/protector de los radios</b>	6 meses	Comprobar la existencia de daños			Correcto	Daños	Nuevo según la lista de piezas
<b>Pedaliar/manivela</b>	6 meses	Comprobar la sujeción			Correcto	Suelto	Reapretar los tornillos
<b>Pedales</b>	6 meses	Comprobar la sujeción			Correcto	Suelto	Reapretar los tornillos
<b>Palanca de cambio</b>	6 meses	Comprobar la sujeción	Prueba de funcionamiento		Correcto	Suelto	Reapretar los tornillos
<b>Cables de cambio</b>	6 meses	Comprobar la existencia de daños	Prueba de funcionamiento		Correcto	Suelto y defectuoso	Ajustar los cables de cambio, en caso necesario, nuevos cables de cambio
<b>Desviador</b>	6 meses	Comprobar la existencia de daños	Prueba de funcionamiento		Correcto	El cambio de marchas no se puede accionar o solo se puede accionar con dificultad	Ajustar
<b>Cambio</b>	6 meses	Comprobar la existencia de daños	Prueba de funcionamiento		Correcto	El cambio de marchas no se puede accionar o solo se puede accionar con dificultad	Ajustar



		Inspección	Prueba		Aceptación	Rechazo	
<b>Sistema de accionamiento eléctrico</b>							
<b>Ordenador de a bordo</b>	6 meses	Comprobar la existencia de daños	Prueba de funcionamiento		Correcto	Sin visualización, representación incorrecta	Reinicio, comprobar la batería, nuevo software, o nuevo ordenador de a bordo, poner fuera de servicio
<b>Unidad de mando</b>	6 meses	Unidad de mando Comprobar la existencia de daños	Prueba de funcionamiento		Correcto	Sin reacción	Reinicio, contactar con el fabricante de la unidad de mando, nueva unidad de mando
<b>Velocímetro</b>	6 meses		Medición de velocidad		Correcto	El Pedelec circula un 10 % demasiado lento/rápido	Poner el Pedelec fuera de servicio hasta que se haya localizado el origen del error
<b>Cableado</b>	6 meses	Examen visual			Correcto	Fallo en el sistema, daños, cables doblados	Nuevo cableado
<b>Soporte de la batería</b>	6 meses	Fijado, candado, contactos	Prueba de funcionamiento		Correcto	Suelto, el candado no cierra, sin contactos	Nuevo soporte de la batería
<b>Motor</b>	6 meses	Examen visual y sujeción			Correcto	Daños, suelto	Apretar el motor, contacto con el fabricante del motor, motor nuevo, <i>puesta fuera de servicio</i> ,
<b>Software</b>	6 meses	Consultar la versión			Actualizado con la última versión	No está actualizado con la última versión	Cargar actualización

### Control técnico, comprobación de seguridad, prueba de circulación

Componente	Frecuencia	Descripción			Criterios
		Inspección	Prueba	Aceptación	
<b>Sistema de frenos</b>	6 meses	Prueba de funcionamiento	Correcto	No realiza el frenado a fondo, la distancia de frenado es demasiado larga	Localizar y corregir el elemento defectuoso en el sistema de frenos
<b>Cambio de marchas y carga de servicio</b>	6 meses	Prueba de funcionamiento	Correcto	Problemas al cambiar de marchas	Ajustar de nuevo el cambio de marchas
<b>Elementos de suspensión (horquilla, amortiguador, tija de sillín)</b>	6 meses	Prueba de funcionamiento	Correcto	Suspensión demasiado baja o inexistente	Localizar y corregir el elemento defectuoso
<b>Accionamiento eléctrico</b>	6 meses	Prueba de funcionamiento	Correcto	Contacto flojo, problemas durante la marcha, aceleración	Localizar y corregir el componente defectuoso en el sistema de accionamiento eléctrico
<b>Sistema de iluminación</b>	6 meses	Prueba de funcionamiento	Correcto	No existe una luz duradera, luminosidad insuficiente	Localizar y corregir el elemento defectuoso en el sistema de iluminación
<b>Prueba de circulación</b>	6 meses	Prueba de funcionamiento	No hay ruidos anormales	Ruidos anormales	Localizar y corregir el origen del ruido

Fecha:	
Nombre del montador:	
Aceptación final por el responsable del taller:	



**Notas**

## 11.3 Lista de piezas

### 11.3.1 E5 ZR F, POP ART E5 ZR F

#### G-03

<b>Cuadro</b>	Original i:SY compacto 47 cm unisex	Aluminio, 47 cm
<b>Amortiguador de la horquilla trasera</b>	...	...
<b>Cubierta delantero   trasero</b>	SCHWALBE, Pick up	Cubiertas de carretera Super Defense EPI: 2 x 67 Perfil: HS609 Cubierta con aro de alambre Peso: 910 g Tamaño: 60-406 (20") Capacidad de carga máx.: 125 kg Presión: 2,0-4,5 bar (30-65 psi)
<b>Cámara</b>	SCHWALBE, AV7	40/62-406
<b>Rueda</b>	...	...
<b>Llanta</b>	RYDE, Andra 40 Disc	32H
<b>Radio delantero   trasero:</b>	Acero inoxidable	32 unidades, 2,0 mm
<b>Cabecilla del radio delantero   trasero</b>	#	#
<b>Buje de la rueda delantera</b>	SHIMANO, DEORE HB-M6000-QR	Aluminio, buje de la rueda delantera, con Center Lock, con cierre rápido Shimano (QR), 36H
<b>Buje de la rueda trasera</b>	SHIMANO, Nexus SG-C7000-5D	Buje de engranaje, 5 marchas, Center Lock, 36H
<b>Cojinete de dirección</b>	Juego de dirección i:SY	...
<b>Potencia</b>	i:SY, potencia BY.SCHULZ, Speedlifter Twist	70 mm Ajuste de altura del manillar sin necesidad de herramientas Función de giro: Twist ± 90° Fijación del manillar: Ø 31,8 mm T22
<b>Manillar</b>	i:SY, manillar	30°, 660 mm
<b>Puños/Tapes mano izquierda   mano derecha</b>	ERGON, GC1	Puño de ala
<b>Horquilla</b>	Original i:SY compacta	Horquilla rígida, aluminio (AL6066/CR-MO) Tubo de dirección: 1 1/2" - 1 1/4" x 450 mm Corona, diámetro: 47 mm Fork clearance: 295 mm
<b>Control remoto de la horquilla</b>	...	...
<b>Sillín</b>	ZECURE, #	Trekking, Hydro Foam tam. L
<b>Tija de sillín</b>	Tija de sillín i:SY	415 mm, Ø 34,9mm
<b>Abrazadera del sillín</b>	#	#
<b>Pedal</b>	Pedal plegable antideslizante i:SY	Pedal plegable antideslizante
<b>Juego de manivela</b>	Manivela para bicicletas eléctricas i:SY	Longitud: 160 mm
<b>Cadena / correa</b>	GATES, CDX	Correa dentada
<b>Plato/polea</b>	#	#



Cubrecadena	HORN, Catena	...
Guía de cadena	#	#
Motor	BOSCH™, Performance Line (BDU336Y)	Véase el capítulo 3.6.7
Ordenador de a bordo	BOSCH™, LED Remote (BRC3600)	Véase el capítulo 3.6.5
Pantalla	BOSCH™, Intuvia 100 (BHU3200) Soporte de pantalla (BDS3YYY)	Véase el capítulo 3.6.6 Véase el capítulo 3.6.7
Unidad de mando	...	...
Batería	BOSCH™, PowerPack 545 (#)	Véase el capítulo 3.6.8
Cargador	BOSCH™, 4A Charger (BPC3400)	Véase el capítulo 3.6.7
Palanca de freno delantero   trasero	SHIMANO, BL-M4100	Palanca de freno para frenos de disco hidráulicos, 2 dedos
Freno delantero   trasero	SHIMANO, BR-MT420 / BR-MT410	Freno de disco hidráulico 4 émbolos/2 émbolos
Disco de freno delantero   trasero	#	180 mm   160 mm
ABS	...	...
Palanca de cambio	SHIMANO, NEXUS SL-C7000-5	Puño giratorio, 5 marchas
Cambio trasero	...	...
Desviador	...	...
Corona dentada	...	...
Protector de radios	#	#
Faro	FUXON, FF-100HB	6-12 V/CC 2 LED de alto rendimiento con máx. 100 lx Con función de luz de carretera, 4 LED de alto rendimiento con máx. 150 lx
Luz trasera	FUXON, R-GLOW	LED 6-12 V CC Con reflector tipo Z
Reflectores delante   detrás   rueda	en la luz delantera   en la luz trasera   en la cubierta	...
Portaequipajes delantero	...	...
Portaequipajes trasero	i:SY Carrier	Portaequipajes, MonkeyLoad ready
Guardabarros delantero   trasero	SKS, Bluemels	20 pulgadas, anchura de 65 mm
Pata lateral	Pletscher Comp40 Flex	Pata lateral
Tímbr/bocina	#	#
Retrovisor	...	...
Cerradura de la batería	ABUS, 4750L NR	Cerradura del cuadro
Cierre de cadena	...	...
Portabidones	...	...

... no disponible

# La información aún no estaba disponible en el momento de la creación

## 11.3.2 E5 ZR F Comfort

## G-08

Cuadro	Original i:SY compacto 47 cm unisex	Aluminio, 47 cm
Amortiguador de la horquilla trasera	...	...
Cubierta delantero   trasero	SCHWALBE, Pick up	Cubiertas de carretera Super Defense EPI: 2 x 67 Perfil: HS609 Cubierta con aro de alambre Peso: 910 g Tamaño: 60-406 (20") Capacidad de carga máx.: 125 kg Presión: 2,0-4,5 bar (30-65 psi)
Cámara	SCHWALBE, AV7	40/62-406
Rueda	...	...
Llanta	RYDE, Andra 40 Disc	32H
Radio delantero   trasero:	Acero inoxidable	32 unidades, 2,0 mm
Cabecilla del radio delantero   trasero	#	#
Buje de la rueda delantera	SHIMANO, DEORE HB-M6000-QR	Aluminio, buje de la rueda delantera, con Center Lock, con cierre rápido Shimano (QR), 36H
Buje de la rueda trasera	SHIMANO, Nexus SG-C7000-5D	Buje de engranaje, 5 marchas, Center Lock, 36H
Cojinete de dirección	#	...
Potencia	i:SY, potencia BY.SCHULZ, Speedlifter Twist	50 mm Ajuste de altura del manillar sin necesidad de herramientas Función de giro: Twist ± 90° Fijación del manillar: Ø 31,8 mm T22
Manillar	i:SY, manillar	40°, 630 mm
Puños/Tapes mano izquierda   mano derecha	ERGON, GC1	Puño de ala
Horquilla	Original i:SY compacto 47 cm unisex	Horquilla rígida, aluminio (AL6066/CR-MO) Tubo de dirección: 1 1/2" - 1 1/4" x 450 mm Corona, diámetro: 62 mm Fork clearance: 295 mm
Control remoto de la horquilla		
Sillín	ZECURE, #	Trekking, Hydro Foam tam. XL
Tija de sillín	BY.SCHULTZ, G2	Short Travel, Ø 34,9 mm
Abrazadera del sillín	#	#
Pedal	Pedal plegable antideslizante i:SY	Pedal plegable antideslizante
Juego de manivela	Manivela para bicicletas eléctricas i:SY	Longitud: 160 mm
Cadena / correa	GATES, CDX	Correa dentada
Plato/polea	#	#

Cubrecadena	HORN, Catena	...
Guía de cadena	#	#
Motor	BOSCH™, Performance Line (BDU336Y)	Véase el capítulo 3.6.7
Ordenador de a bordo	BOSCH™, LED Remote (BRC3600)	Véase el capítulo 3.6.5
Pantalla	BOSCH™, Intuvia 100 (BHU3200) Soporte de pantalla (BDS3YYY)	Véase el capítulo 3.6.6 Véase el capítulo 3.6.7
Unidad de mando	...	...
Batería	BOSCH™, PowerPack 545 (#)	véase el capítulo 3.6.8
Cargador	BOSCH™, 4A Charger (BPC3400)	Véase el capítulo 3.6.7
Palanca de freno delantero   trasero	SHIMANO, BL-M4100	Palanca de freno para frenos de disco hidráulicos, 2 dedos
Freno delantero   trasero	SHIMANO, BR-MT420 / BR-MT410	Freno de disco hidráulico 4 émbolos/2 émbolos
Disco de freno delantero   trasero	#	180 mm   160 mm
ABS	...	...
Palanca de cambio	SHIMANO, NEXUS SL-C7000-5	Puño giratorio, 5 marchas
Cambio trasero	...	...
Desviador	...	...
Corona dentada	...	...
Protector de radios	#	#
Faro	FUXON, FF-100HB	6-12 V/CC 2 LED de alto rendimiento con máx. 100 lx Con función de luz de carretera, 4 LED de alto rendimiento con máx. 150 lx
Luz trasera	FUXON, R-GLOW	LED 6-12 V CC Con reflector tipo Z
Reflectores delante   detrás   rueda	en la luz delantera   en la luz trasera   en la cubierta	...
Portaequipajes delantero	...	...
Portaequipajes trasero	i:SY Carrier	Portaequipajes, MonkeyLoad ready
Guardabarros delantero   trasero	SKS, Bluemels	20 pulgadas, anchura de 65 mm
Pata lateral	Pletscher Comp40 Flex	Pata lateral
Tímbr/bocina	#	#
Retrovisor	...	...
Cerradura de la batería	ABUS, 4750L NR	Cerradura del cuadro
Cierre de cadena	...	...
Portabidones	...	...

... no disponible

# La información aún no estaba disponible en el momento de la creación

## 11.3.3 E5 ZR RT, POP ART E5 ZR RT

## G-02

Cuadro	Original i:SY compacto 47 cm unisex	Aluminio, 47 cm
Amortiguador de la horquilla trasera	...	...
Cubierta delantero   trasero	SCHWALBE, Pick up	Cubiertas de carretera Super Defense EPI: 2 x 67 Perfil: HS609 Cubierta con aro de alambre Peso: 910 g Tamaño: 60-406 (20") Capacidad de carga máx.: 125 kg Presión: 2,0-4,5 bar (30-65 psi)
Cámara	SCHWALBE, AV7	40/62-406
Rueda	...	...
Llanta	RYDE, Andra 40 Disc	32H
Radio delantero   trasero:	Acero inoxidable	32 unidades, 2,0 mm
Cabecilla del radio delantero   trasero	#	#
Buje de la rueda delantera	SHIMANO, DEORE HB-M6000-QR	Aluminio, buje de la rueda delantera, con Center Lock, con cierre rápido Shimano (QR), 36H
Buje de la rueda trasera	SHIMANO, Nexus INTER-5E, SG-C7002-5CD	Buje de engranaje, 5 marchas, con contrapedal
Cojinete de dirección	Juego de dirección i:SY	...
Potencia	i:SY, potencia BY.SCHULZ, Speedlifter Twist	70 mm Ajuste de altura del manillar sin necesidad de herramientas Función de giro: Twist ± 90° Fijación del manillar: Ø 31,8 mm T22
Manillar	i:SY, manillar	30°, 660 mm
Puños/Tapes mano izquierda   mano derecha	ERGON, GC1	Puño de ala
Horquilla	Original i:SY compacta	Horquilla rígida, aluminio (AL6066/CR-MO) Tubo de dirección: 1 1/2" - 1 1/4" x 450 mm Corona, diámetro: 47 mm Fork clearance: 295 mm
Control remoto de la horquilla	...	...
Sillín	ZECURE, #	Trekking, Hydro Foam tam. L
Tija de sillín	Tija de sillín i:SY	415 mm, Ø 34,9mm
Abrazadera del sillín	#	#
Pedal	Pedal plegable antideslizante i:SY	Pedal plegable antideslizante
Juego de manivela	Manivela para bicicletas eléctricas i:SY	Longitud: 160 mm
Cadena / correa	GATES, CDX	Correa dentada
Plato/polea	#	#

Cubrecadena	HORN, Catena	...
Guía de cadena	#	#
Motor	BOSCH™, Performance Line (BDU336Y)	véase el capítulo 3.6.7
Ordenador de a bordo	BOSCH™, LED Remote (BRC3600)	véase el capítulo 3.6.5
Pantalla	BOSCH™, Intuvia 100 (BHU3200) Soporte de pantalla (BDS3YYY)	véase el capítulo 3.6.6 véase el capítulo 3.6.7
Unidad de mando	...	...
Batería	BOSCH™, PowerPack 545 (#)	véase el capítulo 3.6.8
Cargador	BOSCH™, 4A Charger (BPC3400)	véase el capítulo 3.6.7
Palanca de freno delantero   trasero	SHIMANO, BL-M4100	Palanca de freno para frenos de disco hidráulicos, 2 dedos
Freno delantero   trasero	SHIMANO, BR-MT420 / BR-MT410	Freno de disco hidráulico 4 émbolos/2 émbolos
Disco de freno delantero   trasero	#	180 mm   160 mm
ABS	...	...
Palanca de cambio	SHIMANO, NEXUS SL-C7000-5	Puño giratorio, 5 marchas
Cambio trasero	...	...
Desviador	...	...
Corona dentada	...	...
Protector de radios	#	#
Faro	FUXON, FF-100HB	6-12 V/CC 2 LED de alto rendimiento con máx. 100 lx Con función de luz de carretera, 4 LED de alto rendimiento con máx. 150 lx
Luz trasera	FUXON, R-GLOW	LED 6-12 V CC Con reflector tipo Z
Reflectores delante   detrás   rueda	en la luz delantera   en la luz trasera   en la cubierta	...
Portaequipajes delantero	...	...
Portaequipajes trasero	i:SY Carrier	Portaequipajes, MonkeyLoad ready
Guardabarros delantero   trasero	SKS, Bluemels	20 pulgadas, anchura de 65 mm
Pata lateral	Pletscher Comp40 Flex	Pata lateral
Tímbr/bocina	#	#
Retrovisor	...	...
Cerradura de la batería	ABUS, 4750L NR	Cerradura del cuadro
Cierre de cadena	...	...
Portabidones	...	...

... no disponible

# La información aún no estaba disponible en el momento de la creación

## 11.3.4 E5 ZR RT Comfort

## G-09

Cuadro	Original i:SY compacto 47 cm unisex	Aluminio, 47 cm
Amortiguador de la horquilla trasera	...	...
Cubierta delantero   trasero	SCHWALBE, Pick up	Cubiertas de carretera Super Defense EPI: 2 x 67 Perfil: HS609 Cubierta con aro de alambre Peso: 910 g Tamaño: 60-406 (20") Capacidad de carga máx.: 125 kg Presión: 2,0-4,5 bar (30-65 psi)
Cámara	SCHWALBE, AV7	40/62-406
Rueda	...	...
Llanta	RYDE, Andra 40 Disc	32H
Radio delantero   trasero:	Acero inoxidable	32 unidades, 2,0 mm
Cabecilla del radio delantero   trasero	#	#
Buje de la rueda delantera	SHIMANO, DEORE HB-M6000-QR	Aluminio, buje de la rueda delantera, con Center Lock, con cierre rápido Shimano (QR), 36H
Buje de la rueda trasera	SHIMANO, Nexus INTER-5E, SG-C7002-5CD	Buje de engranaje, 5 marchas, con contrapedal
Cojinete de dirección	#	...
Potencia	i:SY, potencia BY.SCHULZ, Speedlifter Twist	50 mm Ajuste de altura del manillar sin necesidad de herramientas Función de giro: Twist ± 90° Fijación del manillar: Ø 31,8 mm T22
Manillar	i:SY, manillar	40°, 630 mm
Puños/Tapes mano izquierda   mano derecha	ERGON, GC1	Puño de ala
Horquilla	Original i:SY compacto 47 cm unisex	Horquilla rígida, aluminio (AL6066/CR-MO) Tubo de dirección: 1 1/2" - 1 1/4" x 450 mm Corona, diámetro: 62 mm Fork clearance: 295 mm
Control remoto de la horquilla		
Sillín	ZECURE, #	Trekking, Hydro Foam tam. XL
Tija de sillín	BY.SCHULTZ, G2	Short Travel, Ø 34,9 mm
Abrazadera del sillín	#	#
Pedal	Pedal plegable antideslizante i:SY	Pedal plegable antideslizante
Juego de manivela	Manivela para bicicletas eléctricas i:SY	Longitud: 160 mm
Cadena / correa	GATES, CDX	Correa dentada
Plato/polea	#	#

Cubrecadena	HORN, Catena	...
Guía de cadena	#	#
Motor	BOSCH™, Performance Line (BDU336Y)	Véase el capítulo 3.6.7
Ordenador de a bordo	BOSCH™, LED Remote (BRC3600)	Véase el capítulo 3.6.5
Pantalla	BOSCH™, Intuvia 100 (BHU3200) Soporte de pantalla (BDS3YYY)	Véase el capítulo 3.6.6 Véase el capítulo 3.6.7
Unidad de mando	...	...
Batería	BOSCH™, PowerPack 545 (#)	Véase el capítulo 3.6.8
Cargador	BOSCH™, 4A Charger (BPC3400)	Véase el capítulo 3.6.7
Palanca de freno delantero   trasero	SHIMANO, BL-M4100	Palanca de freno para frenos de disco hidráulicos, 2 dedos
Freno delantero   trasero	SHIMANO, BR-MT420 / BR-MT410	Freno de disco hidráulico 4 émbolos/2 émbolos
Disco de freno delantero   trasero	#	180 mm   160 mm
ABS	...	...
Palanca de cambio	SHIMANO, NEXUS SL-C7000-5	Puño giratorio, 5 marchas
Cambio trasero	...	...
Desviador	...	...
Corona dentada	...	...
Protector de radios	#	#
Faro	FUXON, FF-100HB	6-12 V/CC 2 LED de alto rendimiento con máx. 100 lx Con función de luz de carretera, 4 LED de alto rendimiento con máx. 150 lx
Luz trasera	FUXON, R-GLOW	LED 6-12 V CC Con reflector tipo Z
Reflectores delante   detrás   rueda	en la luz delantera   en la luz trasera   en la cubierta	...
Portaequipajes delantero	...	...
Portaequipajes trasero	i:SY Carrier	Portaequipajes, MonkeyLoad ready
Guardabarros delantero   trasero	SKS, Bluemels	20 pulgadas, anchura de 65 mm
Pata lateral	Pletscher Comp40 Flex	Pata lateral
Tímbr/bocina	#	#
Retrovisor	...	...
Cerradura de la batería	ABUS, 4750L NR	Cerradura del cuadro
Cierre de cadena	...	...
Portabidones	...	...

... no disponible

# La información aún no estaba disponible en el momento de la creación

## 11.3.5 N3.8 ZR

## G-06

Cuadro	Original i:SY compacto 47 cm unisex	Aluminio, 47 cm
Amortiguador de la horquilla trasera	...	...
Cubierta delantero   trasero	SCHWALBE, Pick up	Cubiertas de carretera Super Defense EPI: 2 x 67 Perfil: HS609 Cubierta con aro de alambre Peso: 910 g Tamaño: 60-406 (20") Capacidad de carga máx.: 125 kg Presión: 2,0-4,5 bar (30-65 psi)
Cámara	SCHWALBE, AV7	40/62-406
Rueda	...	...
Llanta	RYDE, Andra 40 Disc	32H
Radio delantero   trasero:	Aceros inoxidable	32 unidades, 2,0 mm
Cabecilla del radio delantero   trasero	#	#
Buje de la rueda delantera	SHIMANO, DEORE HB-M6000-QR	Aluminio, buje de la rueda delantera, con Center Lock, con cierre rápido Shimano (QR), 36H
Buje de la rueda trasera	SHIMANO, Nexus INTER-5E, SG-C7002-5CD	Buje de engranaje, 5 marchas, con contrapedal
Cojinete de dirección	Juego de dirección i:SY	...
Potencia	i:SY, potencia BY.SCHULZ, Speedlifter Twist	70 mm Ajuste de altura del manillar sin necesidad de herramientas Función de giro: Twist ± 90° Fijación del manillar: Ø 31,8 mm T22
Manillar	i:SY, manillar	30°, 660 mm
Puños/Tapes mano izquierda   mano derecha	ERGON, GC1	Puño de ala
Horquilla	Original i:SY compacta	Horquilla rígida, aluminio (AL6066/CR-MO) Tubo de dirección: 1 1/2" - 1 1/4" x 450 mm Corona, diámetro: 47 mm Fork clearance: 295 mm
Control remoto de la horquilla	...	...
Sillín	ZECURE, #	Trekking, Hydro Foam tam. L
Tija de sillín	Tija de sillín i:SY	415 mm, Ø 34,9mm
Abrazadera del sillín	#	#
Pedal	Pedal plegable antideslizante i:SY	Pedal plegable antideslizante
Juego de manivela	Manivela para bicicletas eléctricas i:SY	Longitud: 160 mm
Cadena / correa	GATES, CDX	Correa dentada
Plato/polea	#	#



Cubrecadena	HORN, Catena	...
Guía de cadena	#	#
Motor	BOSCH™, Performance Line (BDU336Y)	Véase el capítulo 3.6.7
Ordenador de a bordo	BOSCH™, LED Remote (BRC3600)	Véase el capítulo 3.6.5
Pantalla	BOSCH™, Intuvia 100 (BHU3200) Soporte de pantalla (BDS3YYY)	Véase el capítulo 3.6.6 Véase el capítulo 3.6.7
Unidad de mando	...	...
Batería	BOSCH™, PowerPack 545 (#)	Véase el capítulo 3.6.8
Cargador	BOSCH™, 4A Charger (BPC3400)	Véase el capítulo 3.6.7
Palanca de freno delantero   trasero	SHIMANO, BL-M4100	Palanca de freno para frenos de disco hidráulicos, 2 dedos
Freno delantero   trasero	SHIMANO, BR-MT420 / BR-MT410	Freno de disco hidráulico 4 émbolos/2 émbolos
Disco de freno delantero   trasero	#	180 mm   160 mm
ABS	...	...
Palanca de cambio	SHIMANO, NEXUS SL-C7000-5	Puño giratorio, 5 marchas
Cambio trasero	...	...
Desviador	...	...
Corona dentada	...	...
Protector de radios	#	#
Faro	FUXON, FF-100HB	6-12 V/CC 2 LED de alto rendimiento con máx. 100 lx Con función de luz de carretera, 4 LED de alto rendimiento con máx. 150 lx
Luz trasera	FUXON, R-GLOW	LED 6-12 V CC Con reflector tipo Z
Reflectores delante   detrás   rueda	en la luz delantera   en la luz trasera   en la cubierta	...
Portaequipajes delantero	...	...
Portaequipajes trasero	i:SY Carrier	Portaequipajes, MonkeyLoad ready
Guardabarros delantero   trasero	SKS, Bluemels	20 pulgadas, anchura de 65 mm
Pata lateral	Pletscher Comp40 Flex	Pata lateral
Tímbr/bocina	#	#
Retrovisor	...	...
Cerradura de la batería	ABUS, 4750L NR	Cerradura del cuadro
Cierre de cadena	...	...
Portabidones	...	...

... no disponible

# La información aún no estaba disponible en el momento de la creación

## 11.3.6 N3.8 ZR B

## G-07

Cuadro	Original i:SY compacto 47 cm unisex	Aluminio, 47 cm
Amortiguador de la horquilla trasera	...	...
Cubierta delantero   trasero	SCHWALBE, Super MotoX	Cubiertas de carretera # DD o GreenGuard EPI: 67 Perfil: HS439 Cubierta con aro de alambre Peso: 1125 g Tamaño: 62-406 (20") Capacidad de carga máx.: # kg Presión: 2,0-4,0 bar (30-55 psi)
Cámara	SCHWALBE, AV7	40/62-406
Rueda	...	...
Llanta	RYDE, Andra 40 Disc	32H
Radio delantero   trasero:	Acero inoxidable	32 unidades, 2,0 mm
Cabecilla del radio delantero   trasero	#	#
Buje de la rueda delantera	SHIMANO, DEORE HB-M6000-QR	Aluminio, buje de la rueda delantera, con Center Lock, con cierre rápido Shimano (QR), 36H
Buje de la rueda trasera	SHIMANO, Nexus INTER-5E, SG-C7002-5CD	Buje de engranaje, 5 marchas
Cojinete de dirección	Juego de dirección i:SY	...
Potencia	i:SY, potencia BY.SCHULZ, Speedlifter Twist	70 mm Ajuste de altura del manillar sin necesidad de herramientas Función de giro: Twist ± 90° Fijación del manillar: Ø 31,8 mm T22
Manillar	i:SY, manillar	30°, 660 mm
Puños/Tapes mano izquierda   mano derecha	VELO ENTERPRISE, VLG-649D2	Puño ergonómico, cuero, marrón
Horquilla	Original i:SY compacta	Horquilla rígida, aluminio (AL6066/CR-MO) Tubo de dirección: 1 1/2" - 1 1/4" x 450 mm Corona, diámetro: 47 mm Fork clearance: 295 mm
Control remoto de la horquilla	...	...
Sillín	ZECURE, #	Urban, sillín de cuero, marrón clásico
Tija de sillín	BY.SCHULTZ, G2	Long Travel, Ø 34,9 mm
Abrazadera del sillín	#	#
Pedal	Pedal plegable antideslizante i:SY	Pedal plegable antideslizante
Juego de manivela	Manivela para bicicletas eléctricas i:SY	Longitud: 160 mm
Cadena / correa	GATES, CDX	Correa dentada
Plato/polea	#	#

Cubrecadena	HORN, Catena	...
Guía de cadena	#	#
Motor	BOSCH™, Performance Line (BDU336Y)	Véase el capítulo 3.6.7
Ordenador de a bordo	BOSCH™, LED Remote (BRC3600)	Véase el capítulo 3.6.5
Pantalla	BOSCH™, Intuvia 100 (BHU3200) Soporte de pantalla (BDS3YYY)	Véase el capítulo 3.6.6 Véase el capítulo 3.6.7
Unidad de mando	...	...
Batería	BOSCH™, PowerPack 545 (#)	Véase el capítulo 3.6.8
Cargador	BOSCH™, 4A Charger (BPC3400)	Véase el capítulo 3.6.7
Palanca de freno delantero   trasero	SHIMANO, BL-M4100	Palanca de freno para frenos de disco hidráulicos, 2 dedos
Freno delantero   trasero	SHIMANO, BR-MT420 / BR-MT410	Freno de disco hidráulico 4 émbolos/2 émbolos
Disco de freno delantero   trasero	#	180 mm   160 mm
ABS	...	...
Palanca de cambio	ENVILOLO, Twist Display Pro	Puño giratorio con indicación de cambio
Cambio trasero	...	...
Desviador	...	...
Corona dentada	...	...
Protector de radios	#	#
Faro	FUXON, FF-100HB	6-12 V/CC 2 LED de alto rendimiento con máx. 100 lx Con función de luz de carretera, 4 LED de alto rendimiento con máx. 150 lx
Luz trasera	FUXON, R-GLOW	LED 6-12 V CC Con reflector tipo Z
Reflectores delante   detrás   rueda	en la luz delantera   en la luz trasera   en la cubierta	...
Portaequipajes delantero	...	...
Portaequipajes trasero	i:SY Carrier	Portaequipajes, MonkeyLoad ready
Guardabarros delantero   trasero	SKS, Bluemels	20 pulgadas, anchura de 65 mm
Pata lateral	Pletscher Comp40 Flex	Pata lateral
Tímbr/bocina	#	#
Retrovisor	...	...
Cerradura de la batería	ABUS, 4750L NR	Cerradura del cuadro
Cierre de cadena	...	...
Portabidones	...	...

... no disponible

# La información aún no estaba disponible en el momento de la creación

## 11.3.7 S8 K

## G-01

Cuadro	Original i:SY compacto 47 cm unisex	Aluminio, 47 cm
Amortiguador de la horquilla trasera	...	...
Cubierta delantero   trasero	SCHWALBE, Pick up	Cubiertas de carretera Super Defense EPI: 2 x 67 Perfil: HS609 Cubierta con aro de alambre Peso: 910 g Tamaño: 60-406 (20") Capacidad de carga máx.: 125 kg Presión: 2,0-4,5 bar (30-65 psi)
Cámara	SCHWALBE, AV7	40/62-406
Rueda	...	...
Llanta	RYDE, Andra 40 Disc	32H
Radio delantero   trasero:	Acero inoxidable	32 unidades, 2,0 mm
Cabecilla del radio delantero   trasero	#	#
Buje de la rueda delantera	SHIMANO, DEORE HB-M6000-QR	Aluminio, buje de la rueda delantera, con Center Lock, con cierre rápido Shimano (QR), 36H
Buje de la rueda trasera	SHIMANO, Nexus SG-C7000-5D	Buje de engranaje, 5 marchas
Cojinete de dirección	Juego de dirección i:SY	...
Potencia	i:SY, potencia BY.SCHULZ, Speedlifter Twist	70 mm Ajuste de altura del manillar sin necesidad de herramientas Función de giro: Twist ± 90° Fijación del manillar: Ø 31,8 mm, T22
Manillar	i:SY, manillar	30°, 660 mm
Puños/Tapes mano izquierda   mano derecha	ERGON, GC1	Puño de ala
Horquilla	Original i:SY compacta	Horquilla rígida, aluminio (AL6066/CR-MO) Tubo de dirección: 1 1/2" - 1 1/4" x 450 mm Corona, diámetro: 47 mm Fork clearance: 295 mm
Control remoto de la horquilla	...	...
Sillín	ZECURE, #	Trekking, Hydro Foam tam. L
Tija de sillín	BY.SCHULTZ, G2	Long Travel, Ø 34,9 mm
Abrazadera del sillín	#	#
Pedal	Pedal plegable antideslizante i:SY	Pedal plegable antideslizante
Juego de manivela	Manivela para bicicletas eléctricas i:SY	Longitud: 160 mm
Cadena / correa	KMC e8 Sport EPT	Cadena
Plato/polea	#	#
Cubrecadena	HORN, Catena	...
Guía de cadena	#	#
Motor	BOSCH™, Performance Line (BDU336Y)	véase el capítulo 3.6.7
Ordenador de a bordo	BOSCH™, LED Remote (BRC3600)	véase el capítulo 3.6.5
Pantalla	BOSCH™, Intuvia 100 (BHU3200) Soporte de pantalla (BDS3YYY)	véase el capítulo 3.6.6 véase el capítulo 3.6.7

Unidad de mando	...	
Batería	BOSCH™, PowerPack 545 (#)	véase el capítulo 3.6.8
Cargador	BOSCH™, 4A Charger (BPC3400)	véase el capítulo 3.6.7
Palanca de freno delantero   trasero	SHIMANO, BL-MT201	Palanca de freno para frenos de disco hidráulicos
Freno delantero   trasero	SHIMANO, BR-MT200	Freno de disco hidráulico
Disco de freno delantero   trasero	#	180 mm   160 mm
ABS	...	...
Palanca de cambio	SHIMANO, CLARIS SL-R2000-L	Palanca de cambio, 2WAY-Realease
Cambio trasero	SHIMANO, CLARIS RD-R2000-SS	11Z...13Z / 25Z...32Z
Desviador	...	...
Corona dentada	SHIMANO, CLARIS CS-HG50-8	8 marchas 11-13-15-17-19-21-24-28Z (bf) 11-13-15-17-20-23-26-30Z (an) 11-13-15-18-21-24-28-32Z (aw) 11-13-15-18-21-24-28-34Z (Ca) 12-13-14-15-17-19-21-23Z (U) 12-13-15-17-19-21-23-25Z (W) 13-14-15-17-19-21-23-26Z (V)
Protector de radios	#	#
Faro	FUXON, FF-100HB	6-12 V/CC 2 LED de alto rendimiento con máx. 100 lx Con función de luz de carretera, 4 LED de alto rendimiento con máx. 150 lx
Luz trasera	FUXON, R-GLOW	LED 6-12 V CC Con reflector tipo Z
Reflectores delante   detrás   rueda	en la luz delantera   en la luz trasera   en la cubierta	...
Portaequipajes delantero	...	...
Portaequipajes trasero	i:SY Carrier	Portaequipajes, MonkeyLoad ready
Guardabarros delantero   trasero	SKS, Bluemels	20 pulgadas, anchura de 65 mm
Pata lateral	Pletscher Comp40 Flex	Pata lateral
Timbre/bocina	#	#
Retrovisor	...	...
Cerradura de la batería	ABUS, 4750L NR	Cerradura del cuadro
Cierre de cadena	...	...
Portabidones	...	...

... no disponible

# La información aún no estaba disponible en el momento de la creación

## 11.3.8 XXL E5 ZR F Comfort

## I-02

<b>Cuadro</b>	Original i:SY compacto 51 cm unisex	Aluminio, 51 cm
<b>Amortiguador de la horquilla trasera</b>	...	...
<b>Cubierta delantero   trasero</b>	SCHWALBE, Pick up	Cubiertas de carretera Super Defense EPI: 2 × 67 Perfil: HS609 Cubierta con aro de alambre Peso: 910 g Tamaño: 60-406 (20") Capacidad de carga máx.: 125 kg Presión: 2,0-4,5 bar (30-65 psi)
<b>Cámara</b>	SCHWALBE, AV7	40/62-406
<b>Rueda</b>	...	...
<b>Llanta</b>	RYDE, Andra 40 Disc	32H
<b>Radio delantero   trasero:</b>	Acero inoxidable	32 unidades, 2,0 mm
<b>Cabecilla del radio delantero   trasero</b>	#	#
<b>Buje de la rueda delantera</b>	SHIMANO, DEORE HB-M6000-QR	Aluminio, buje de la rueda delantera, con Center Lock, con cierre rápido Shimano (QR), 36H
<b>Buje de la rueda trasera</b>	SHIMANO, Nexus SG-C7000-5D	Buje de engranaje, 5 marchas, Center Lock, 36H
<b>Cojinete de dirección</b>	#	...
<b>Potencia</b>	i:SY, potencia BY.SCHULZ, Speedlifter Twist	50 mm Ajuste de altura del manillar sin necesidad de herramientas Función de giro: Twist ± 90° Fijación del manillar: Ø 31,8 mm T22
<b>Manillar</b>	i:SY, manillar	40°, 630 mm
<b>Puños/Tapes mano izquierda   mano derecha</b>	ERGON, GC1	Puño de ala
<b>Horquilla</b>	Original i:SY compacto 51 cm unisex	Horquilla rígida, aluminio (AL6066/CR-MO) Tubo de dirección: 1 1/2" - 1 1/4" × 450 mm Corona, diámetro: 62 mm Fork clearance: 295 mm
<b>Control remoto de la horquilla</b>		
<b>Sillín</b>	ZECURE, #	Trekking, Hydro Foam tam. XL
<b>Tija de sillín</b>	BY.SCHULTZ, G2	Long Travel, Ø 34,9 mm
<b>Abrazadera del sillín</b>	#	#
<b>Pedal</b>	Pedal plegable antideslizante i:SY	Pedal plegable antideslizante
<b>Juego de manivela</b>	Manivela para bicicletas eléctricas i:SY	Longitud: 170 mm
<b>Cadena / correa</b>	GATES, CDX	Correa dentada
<b>Plato/polea</b>	#	#

Cubrecadena	HORN, Catena	...
Guía de cadena	#	#
Motor	BOSCH™, Performance Line (BDU336Y)	Véase el capítulo 3.6.7
Ordenador de a bordo	BOSCH™, LED Remote (BRC3600)	Véase el capítulo 3.6.5
Pantalla	BOSCH™, Intuvia 100 (BHU3200) Soporte de pantalla (BDS3YYY)	Véase el capítulo 3.6.6 Véase el capítulo 3.6.7
Unidad de mando	...	...
Batería	BOSCH™, PowerPack 545 (#)	Véase el capítulo 3.6.8
Cargador	BOSCH™, 4A Charger (BPC3400)	véase el capítulo 3.6.7
Palanca de freno delantero   trasero	SHIMANO, BL-M4100	Palanca de freno para frenos de disco hidráulicos, 2 dedos
Freno delantero   trasero	SHIMANO, BR-MT420 / BR-MT410	Freno de disco hidráulico 4 émbolos/2 émbolos
Disco de freno delantero   trasero	#	180 mm   160 mm
ABS	...	...
Palanca de cambio	SHIMANO, NEXUS SL-C7000-5	Puño giratorio, 5 marchas
Cambio trasero	...	...
Desviador	...	...
Corona dentada	...	...
Protector de radios	#	#
Faro	FUXON, FF-100HB	6-12 V/CC 2 LED de alto rendimiento con máx. 100 lx Con función de luz de carretera, 4 LED de alto rendimiento con máx. 150 lx
Luz trasera	FUXON, R-GLOW	LED 6-12 V CC Con reflector tipo Z
Reflectores delante   detrás   rueda	en la luz delantera   en la luz trasera   en la cubierta	...
Portaequipajes delantero	...	...
Portaequipajes trasero	i:SY Carrier	Portaequipajes, MonkeyLoad ready
Guardabarros delantero   trasero	SKS, Bluemels	20 pulgadas, anchura de 65 mm
Pata lateral	Pletscher Comp40 Flex	Pata lateral
Tímbr/bocina	#	#
Retrovisor	...	...
Cerradura de la batería	ABUS, 4750L NR	Cerradura del cuadro
Cierre de cadena	...	...
Portabidones	...	...

... no disponible

# La información aún no estaba disponible en el momento de la creación

## 11.3.9 XXL E5 ZR RT Comfort

## I-03

Cuadro	Original i:SY compacto 51 cm unisex	Aluminio, 51 cm
Amortiguador de la horquilla trasera	...	...
Cubierta delantero   trasero	SCHWALBE, Pick up	Cubiertas de carretera Super Defense EPI: 2 x 67 Perfil: HS609 Cubierta con aro de alambre Peso: 910 g Tamaño: 60-406 (20") Capacidad de carga máx.: 125 kg Presión: 2,0-4,5 bar (30-65 psi)
Cámara	SCHWALBE, AV7	40/62-406
Rueda	...	...
Llanta	RYDE, Andra 40 Disc	32H
Radio delantero   trasero:	Aceros inoxidable	32 unidades, 2,0 mm
Cabecilla del radio delantero   trasero	#	#
Buje de la rueda delantera	SHIMANO, DEORE HB-M6000-QR	Aluminio, buje de la rueda delantera, con Center Lock, con cierre rápido Shimano (QR), 36H
Buje de la rueda trasera	SHIMANO, Nexus INTER-5E, SG-C7002-5CD	Buje de engranaje, 5 marchas, con contrapedal
Cojinete de dirección	#	...
Potencia	i:SY, potencia BY.SCHULZ, Speedlifter Twist	50 mm Ajuste de altura del manillar sin necesidad de herramientas Función de giro: Twist ± 90° Fijación del manillar: Ø 31,8 mm T22
Manillar	i:SY, manillar	40°, 630 mm
Puños/Tapes mano izquierda   mano derecha	ERGON, GC1	Puño de ala
Horquilla	Original i:SY compacto 51 cm unisex	Horquilla rígida, aluminio (AL6066/CR-MO) Tubo de dirección: 1 1/2" - 1 1/4" x 450 mm Corona, diámetro: 62 mm Fork clearance: 295 mm
Control remoto de la horquilla		
Sillín	ZECURE, #	Trekking, Hydro Foam tam. XL
Tija de sillín	Tija de sillín i:SY	415 mm, Ø 34,9mm
Abrazadera del sillín	#	#
Pedal	Pedal plegable antideslizante i:SY	Pedal plegable antideslizante
Juego de manivela	Manivela para bicicletas eléctricas i:SY	Longitud: 170 mm
Cadena / correa	GATES, CDX	Correa dentada
Plato/polea	#	#



Cubrecadena	HORN, Catena	...
Guía de cadena	#	#
Motor	BOSCH™, Performance Line (BDU336Y)	véase el capítulo 3.6.7
Ordenador de a bordo	BOSCH™, LED Remote (BRC3600)	Véase el capítulo 3.6.5
Pantalla	BOSCH™, Intuvia 100 (BHU3200) Soporte de pantalla (BDS3YYY)	Véase el capítulo 3.6.6 Véase el capítulo 3.6.7
Unidad de mando	...	...
Batería	BOSCH™, PowerPack 545 (#)	Véase el capítulo 3.6.8
Cargador	BOSCH™, 4A Charger (BPC3400)	Véase el capítulo 3.6.7
Palanca de freno delantero   trasero	SHIMANO, BL-M4100	Palanca de freno para frenos de disco hidráulicos, 2 dedos
Freno delantero   trasero	SHIMANO, BR-MT420 / BR-MT410	Freno de disco hidráulico 4 émbolos/2 émbolos
Disco de freno delantero   trasero	#	180 mm   160 mm
ABS	...	...
Palanca de cambio	SHIMANO, NEXUS SL-C7000-5	Puño giratorio, 5 marchas
Cambio trasero	...	...
Desviador	...	...
Corona dentada	...	...
Protector de radios	#	#
Faro	FUXON, FF-100HB	6-12 V/CC 2 LED de alto rendimiento con máx. 100 lx Con función de luz de carretera, 4 LED de alto rendimiento con máx. 150 lx
Luz trasera	FUXON, R-GLOW	LED 6-12 V CC Con reflector tipo Z
Reflectores delante   detrás   rueda	en la luz delantera   en la luz trasera   en la cubierta	...
Portaequipajes delantero	...	...
Portaequipajes trasero	i:SY Carrier	Portaequipajes, MonkeyLoad ready
Guardabarros delantero   trasero	SKS, Bluemels	20 pulgadas, anchura de 65 mm
Pata lateral	Pletscher Comp40 Flex	Pata lateral
Tímbr/bocina	#	#
Retrovisor	...	...
Cerradura de la batería	ABUS, 4750L NR	Cerradura del cuadro
Cierre de cadena	...	...
Portabidones	...	...

... no disponible

# La información aún no estaba disponible en el momento de la creación

## 11.3.10 XXL N3.8 ZR F

## I-01

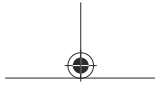
Cuadro	Original i:SY compacto 51 cm unisex	Aluminio, 51 cm
Amortiguador de la horquilla trasera	...	...
Cubierta delantero   trasero	SCHWALBE, Pick up	Cubiertas de carretera Super Defense EPI: 2 x 67 Perfil: HS609 Cubierta con aro de alambre Peso: 910 g Tamaño: 60-406 (20") Capacidad de carga máx.: 125 kg Presión: 2,0-4,5 bar (30-65 psi)
Cámara	SCHWALBE, AV7	40/62-406
Rueda	...	...
Llanta	RYDE, Andra 40 Disc	32H
Radio delantero   trasero:	Acero inoxidable	32 unidades, 2,0 mm
Cabecilla del radio delantero   trasero	#	#
Buje de la rueda delantera	SHIMANO, DEORE HB-M6000-QR	Aluminio, buje de la rueda delantera, con Center Lock, con cierre rápido Shimano (QR), 36H
Buje de la rueda trasera	ENVILOLO, Heavy Duty	Buje de engranaje, continuo Máxima velocidad de rotación: 800 RPM Nominale Ratio Range: 380 % (0,5 - 1190) Clasificación IP: Buje: IP65 Piñón libre: IP54 Cambio de marchas: IP54 Temperatura: -20...48 °C Máx, Ø de disco de freno: 203 mm Número de radios: 36 Pasante suelto: M10 x 1, longitud: 183 mm
Cojinete de dirección	Juego de dirección i:SY	...
Potencia	i:SY, potencia BY.SCHULZ, Speedlifter Twist	70 mm Ajuste de altura del manillar sin necesidad de herramientas Función de giro: Twist ± 90° Fijación del manillar: Ø 31,8 mm T22
Manillar	i:SY, manillar	30°, 660 mm
Puños/Tapes mano izquierda   mano derecha	ERGON, GC1	Puño de ala
Horquilla	Original i:SY compacta	Horquilla rígida, aluminio (AL6066/CR-MO) Tubo de dirección: 1 1/2" - 1 1/4" x 450 mm Corona, diámetro: 51 mm Fork clearance: 295 mm
Control remoto de la horquilla	...	...
Sillín	ZECURE, #	Trekking, Hydro Foam tam. L
Tija de sillín	Tija de sillín i:SY	415 mm, Ø 34,9mm
Abrazadera del sillín	#	#
Pedal	Pedal plegable antideslizante i:SY	Pedal plegable antideslizante

<b>Juego de manivela</b>	Manivela para bicicletas eléctricas i:SY	Longitud: 170 mm
<b>Cadena / correa</b>	GATES, CDX	Correa dentada
<b>Plato/polea</b>	#	#
<b>Cubrecadena</b>	HORN, Catena	...
<b>Guía de cadena</b>	#	#
<b>Motor</b>	BOSCH™, Performance Line (BDU336Y)	Véase el capítulo 3.6.7
<b>Ordenador de a bordo</b>	BOSCH™, LED Remote (BRC3600)	Véase el capítulo 3.6.5
<b>Pantalla</b>	BOSCH™, Intuvia 100 (BHU3200) Soporte de pantalla (BDS3YYY)	Véase el capítulo 3.6.6 Véase el capítulo 3.6.7
<b>Unidad de mando</b>	...	...
<b>Batería</b>	BOSCH™, PowerPack 545 (#)	Véase el capítulo 3.6.8
<b>Cargador</b>	BOSCH™, 4A Charger (BPC3400)	Véase el capítulo 3.6.7
<b>Palanca de freno delantero   trasero</b>	SHIMANO, BL-M4100	Palanca de freno para frenos de disco hidráulicos, 2 dedos
<b>Freno delantero   trasero</b>	SHIMANO, BR-MT420 / BR-MT410	Freno de disco hidráulico 4 émbolos/2 émbolos
<b>Disco de freno delantero   trasero</b>	#	180 mm   160 mm
<b>ABS</b>	...	...
<b>Palanca de cambio</b>	ENVILOLO, Twist Display Pro	Puño giratorio con indicación de cambio
<b>Cambio trasero</b>	...	...
<b>Desviador</b>	...	...
<b>Corona dentada</b>	...	...
<b>Protector de radios</b>	#	#
<b>Faro</b>	FUXON, FF-100HB	6-12 V/CC 2 LED de alto rendimiento con máx. 100 lx Con función de luz de carretera, 4 LED de alto rendimiento con máx. 150 lx
<b>Luz trasera</b>	FUXON, R-GLOW	LED 6-12 V CC Con reflector tipo Z
<b>Reflectores delante   detrás   rueda</b>	en la luz delantera   en la luz trasera   en la cubierta	...
<b>Portaequipajes delantero</b>	...	...
<b>Portaequipajes trasero</b>	i:SY Carrier	Portaequipajes, MonkeyLoad ready
<b>Guardabarros delantero   trasero</b>	SKS, Bluemels	20 pulgadas, anchura de 65 mm
<b>Pata lateral</b>	Pletscher Comp40 Flex	Pata lateral
<b>Tímbr/bocina</b>	#	#
<b>Retrovisor</b>	...	...
<b>Cerradura de la batería</b>	ABUS, 4750L NR	Cerradura del cuadro
<b>Cierre de cadena</b>	...	...
<b>Portabidones</b>	...	...

... no disponible

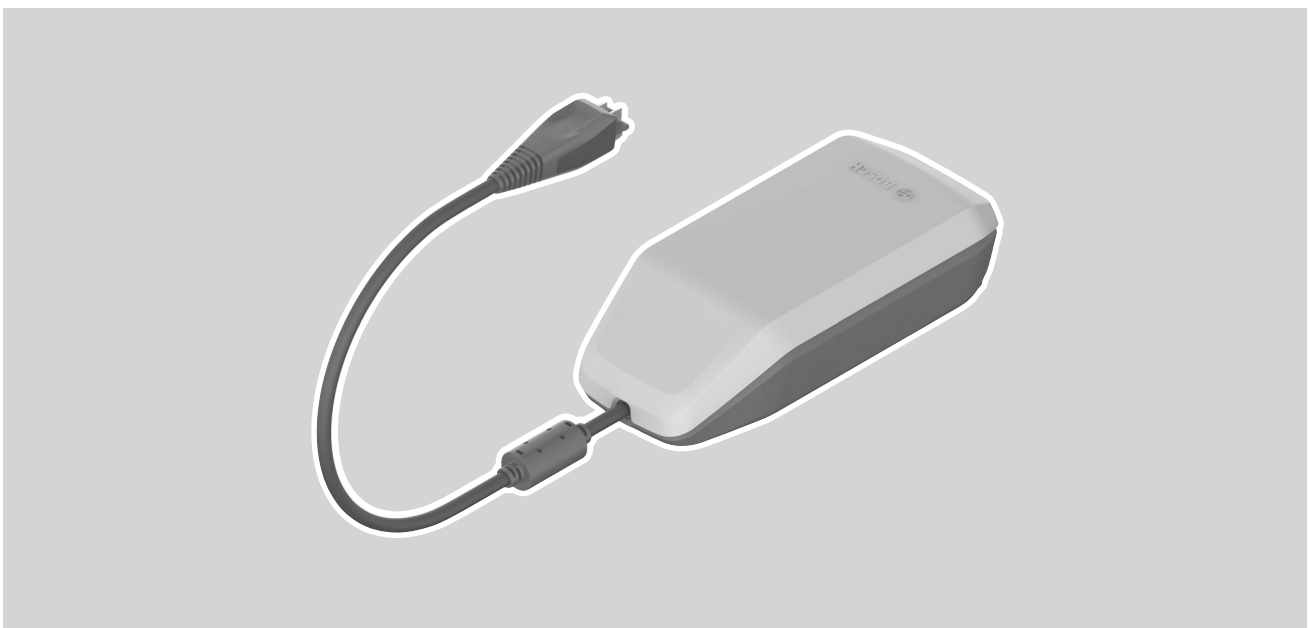
# La información aún no estaba disponible en el momento de la creación

## 11.4 Manual de instrucciones del cargador



# Charger

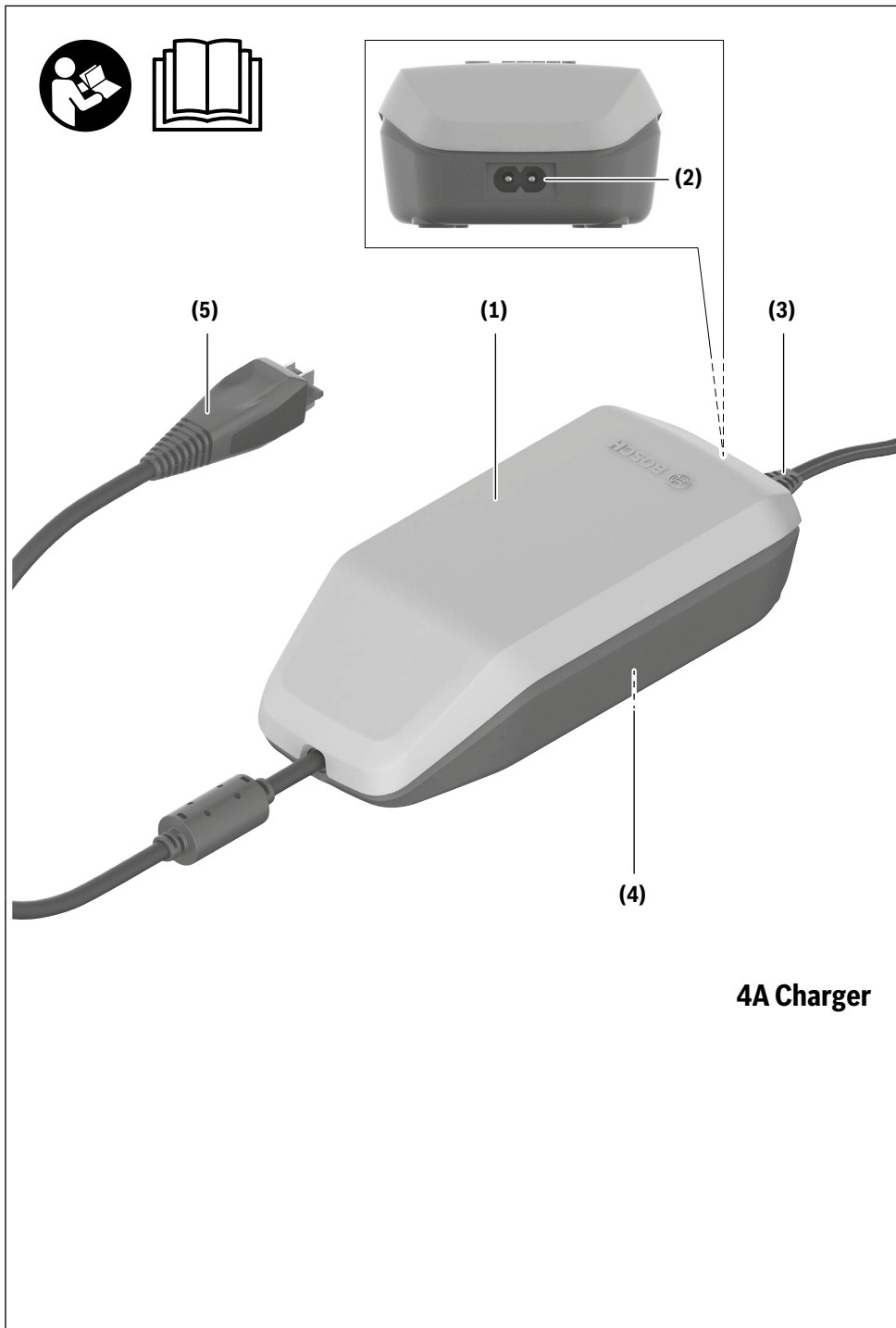
BPC3400



es Instrucciones de servicio originales

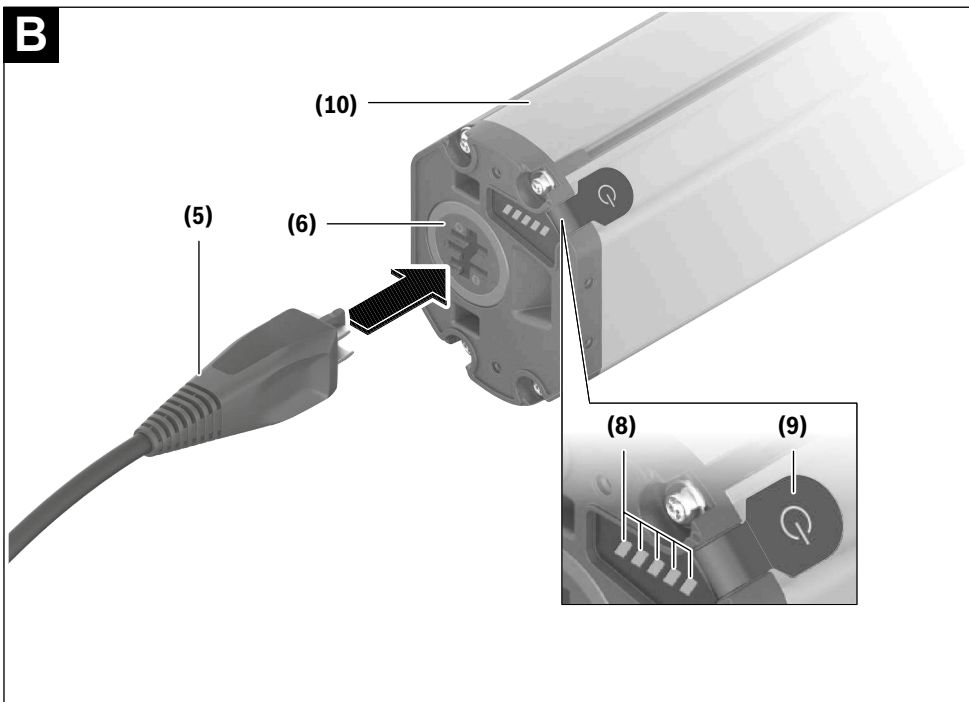
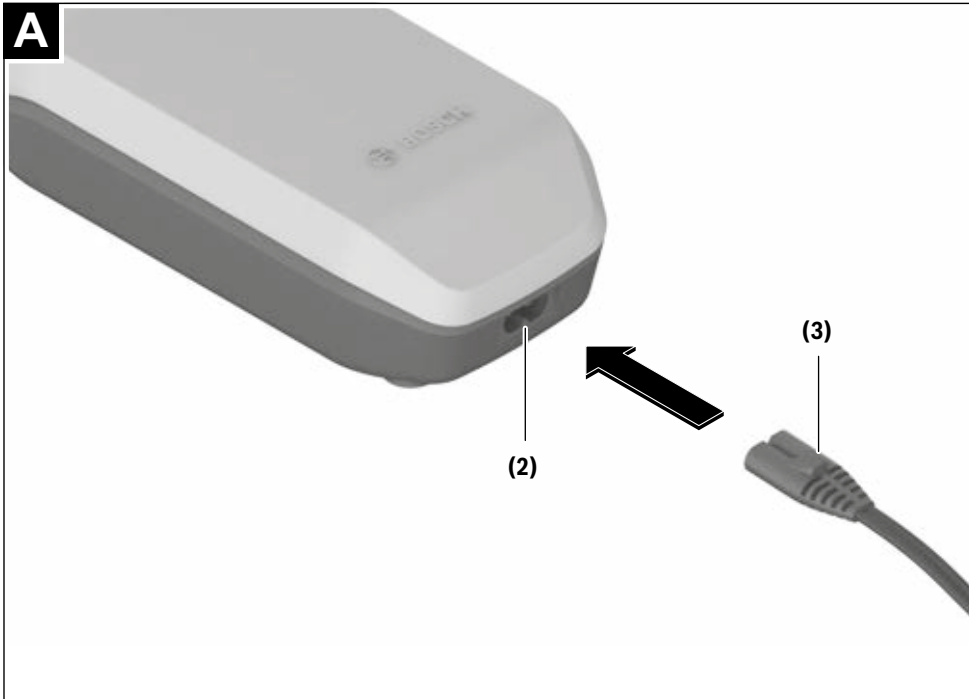


2 |

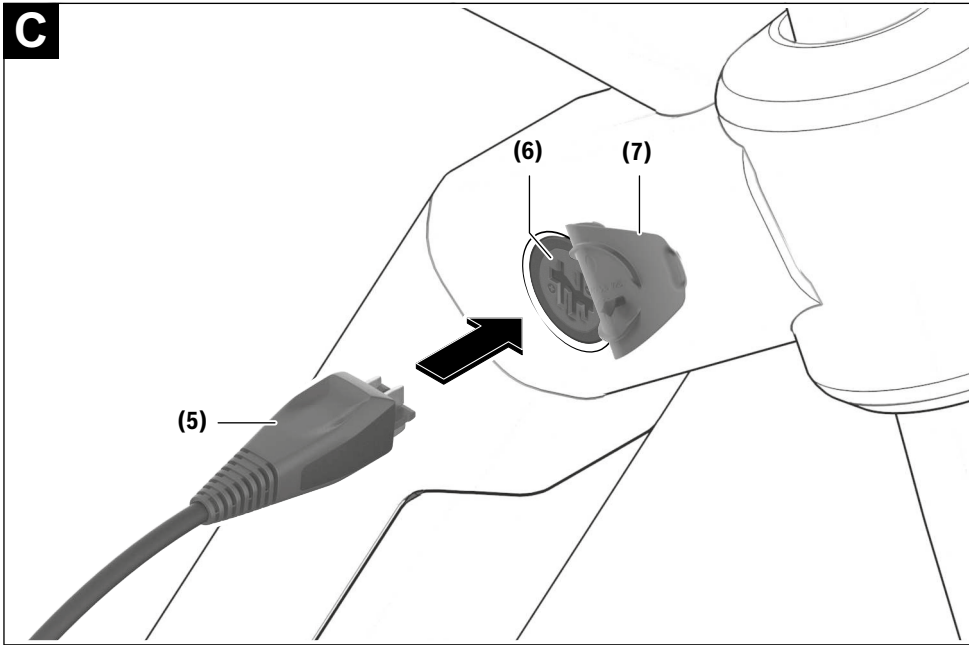


0 275 007 3CX | (09.06.2021)

Bosch eBike Systems



4 |



## Indicaciones de seguridad



**Lea íntegramente estas indicaciones de seguridad e instrucciones.** Las faltas de observación de las indicaciones de seguridad y de

las instrucciones pueden causar descargas eléctricas, incendios y/o lesiones graves.

**Guarde todas las indicaciones de seguridad e instrucciones para posibles consultas futuras.**

El término **batería** empleado en este manual del usuario se refiere a todas las baterías para eBike originales de Bosch.



**Mantenga el cargador alejado de la lluvia o la humedad.** La penetración de agua en el cargador comporta un mayor riesgo de electrocución.

- ▶ **Solamente cargue acumuladores de iones de litio Bosch autorizados para bicicletas eléctricas (eBikes). La tensión del acumulador debe corresponder a la tensión de carga de acumuladores del cargador.** En caso contrario existe peligro de incendio y explosión.
- ▶ **Mantenga el cargador limpio.** La suciedad puede comportar un peligro de descarga eléctrica.
- ▶ **Antes de cualquier uso, compruebe el cargador, el cable y el enchufe. No utilice el cargador, si detecta daños. No abra el cargador.** Cargadores, cables y enchufes dañados comportan un mayor riesgo de electrocución.
- ▶ **No opere el cargador sobre superficies fácilmente inflamables (por ejemplo, papel, tejidos, etc.) o en un**

**entorno inflamable.** Debido al calentamiento del cargador durante la carga, existe peligro de incendio.

- ▶ **Proceda con cuidado cuando toque el cargador durante el proceso de carga. Utilice guantes de protección.** El cargador puede llegar a calentarse fuertemente, especialmente si la temperatura ambiente es alta.
- ▶ **Si se daña el acumulador o se utiliza de forma indebida, pueden salir vapores. En tal caso, busque un entorno con aire fresco y acuda a un médico si nota molestias.** Los vapores pueden irritar las vías respiratorias.
- ▶ **No debe dejarse cargando la batería de la eBike sin la debida vigilancia.**
- ▶ **Vigile a los niños durante la utilización, la limpieza y el mantenimiento.** Así se asegura, que los niños no jueguen con el cargador.
- ▶ **Los niños y las personas, que por causa de sus capacidades físicas, sensoriales o intelectuales o sus faltas de experiencia o conocimientos, no están en la situación de manejar en forma segura el cargador, no deben utilizar este cargador sin la vigilancia o la instrucción de una persona responsable.** En caso contrario, existe el peligro de un manejo erróneo y lesiones.
- ▶ **Lea y siga todas las indicaciones de seguridad e instrucciones de todos los manuales de uso del sistema eBike, así como las instrucciones de uso de su eBike.**
- ▶ En el lado inferior del cargador se encuentra una etiqueta adhesiva con una indicación en inglés (marcada con un número **(4)** en la representación de la página gráfica) y con el siguiente contenido:

¡Utilizar SOLO con acumuladores de iones de litio BOSCH!

### eBike Battery Charger BPC3400

#### 4A Charger

EB12.110.001

Input: 220-240 V ~ 50-60 Hz 1.65 A

Output: 36 V== 4 A

Made in Vietnam

Robert Bosch GmbH

72757 Reutlingen, Germany

Li-Ion

Use ONLY with BOSCH Li-Ion batteries



## Descripción del producto y servicio

### Utilización reglamentaria

Además de las funciones aquí representadas, puede ser que se introduzcan en cualquier momento modificaciones de software para la eliminación de errores y modificaciones de funciones.

Los cargadores para eBikes de Bosch están diseñados exclusivamente para cargar los acumuladores de eBikes de Bosch y no deben utilizarse para ningún otro objetivo.

### Componentes principales

La numeración de los componentes representados hace referencia a las figuras de las páginas de gráficos que aparecen al inicio de las instrucciones.

Algunas descripciones de estas instrucciones de uso pueden diferir ligeramente de las reales en función del equipamiento de su eBike.

- (1) Cargador
- (2) Conector hembra del aparato
- (3) Enchufe del aparato
- (4) Instrucciones de seguridad del cargador
- (5) Conector del cargador



## Español – 2

- (6) Conector hembra para el cargador
- (7) Tapa de conector de carga
- (8) Indicador del estado de funcionamiento y de carga
- (9) Tecla de conexión/desconexión del acumulador
- (10) PowerTube

**Datos técnicos**

Cargador	4A Charger	
Código de producto		BPC3400
Tensión nominal	V~	198 ... 264
Frecuencia	Hz	47 ... 63
Tensión de carga de acumulador	V=	36
Corriente de carga (máx.)	A	4
Tiempo de carga PowerTube 750 aprox.	h	6
Temperatura de servicio	°C	0 ... 40
Temperatura de almacenamiento	°C	10 ... 40
Peso, aprox.	kg	0,7
Grado de protección		IP40

Las indicaciones son válidas para una tensión nominal [U] de 230 V. Estas indicaciones pueden variar con tensiones divergentes y en ejecuciones específicas del país.

**Operación****Puesta en marcha****Conectar el cargador a la red de corriente (ver figura A)**

- **¡Observe la tensión de red!** La tensión de alimentación deberá coincidir con aquella indicada en la placa de características del cargador. Los cargadores para 230 V pueden funcionar también a 220 V.

Inserte el conector macho (3) del cable de red en el conector hembra (2) del cargador.

Conecte el enchufe (específico de cada país) a la red.

**Carga del acumulador desmontado (ver figura B)**

Desconecte el acumulador y retírelo del soporte en la eBike. Para ello lea y atégase a las instrucciones de uso del acumulador.

- **Solamente coloque el acumulador sobre superficies limpias.** Ponga especial cuidado de no ensuciar el conector hembra para carga ni los contactos, p.ej. con arena o tierra.

Inserte el conector macho para carga (5) del cargador en el conector hembra (6) del acumulador.

**Carga del acumulador en la bicicleta (ver figura C)**

Apague el acumulador. Limpie la cubierta del conector hembra para carga (7). Ponga especial cuidado de no ensuciar el

conector hembra para carga ni los contactos, p.ej. con arena o tierra. Levante la cubierta del conector hembra para carga (7) y conecte el conector macho para carga (5) al conector hembra para carga (6).

- **Por causa del calentamiento del cargador durante la carga existe peligro de incendio. Cargue los acumuladores en la bicicleta sólo en estado seco y en lugares protegidos contra incendios.** Si esto no fuese posible, extraiga el acumulador del soporte y cárguelo en un lugar más apropiado. Para ello lea y atégase a las instrucciones de uso del acumulador.

**Proceso de carga**

El proceso de carga comienza, en cuanto el cargador está conectado con el acumulador o con el conector hembra para carga en la bicicleta y con la red eléctrica.

**Indicación:** El proceso de carga solamente puede realizarse, si la temperatura del acumulador de la eBike se encuentra en el rango de temperatura de carga permitido.

**Indicación:** Durante el proceso de carga se desactiva la unidad de accionamiento.

Es posible cargar el acumulador con y sin ordenador de a bordo. Sin ordenador de a bordo, el proceso de carga puede observarse mediante el indicador del estado de carga del acumulador.

Con un ordenador de a bordo conectado, aparecerá un mensaje correspondiente en la pantalla.

El estado de carga se indica mediante el indicador del estado de carga del acumulador (8) en el acumulador y mediante barras en el ordenador de a bordo.

Durante el proceso de carga están encendidos los LEDs del indicador del estado de carga del acumulador (8) en el acumulador. Cada LED permanentemente encendido equivale a un 20 % de la capacidad de carga. El LED parpadeante indica la carga del siguiente 20 %.




Cuando la batería de la eBike está cargado por completo, los LED se apagan de inmediato y el ordenador de a bordo se desconecta. El proceso de carga finaliza. Pulsando la tecla de conexión/desconexión (9) en el acumulador de la eBike se puede visualizar el estado de carga durante 5 segundos. Desconecte el cargador de la red y el acumulador del cargador.

Al desconectar del cargador el acumulador éste último se desconecta automáticamente.

**Indicación:** Si ha realizado la carga en la bicicleta, una vez terminado el proceso de carga cierre con cuidado el conector hembra para carga (6) con la cubierta (7) para que no entre suciedad ni agua.

En caso de no desconectar el cargador del acumulador tras la carga, el cargador se vuelve a encender transcurridas unas horas para comprobar el estado de carga del acumulador y comenzar de nuevo la carga si fuese necesario.

## Fallos - Causas y remedio

Causa	Remedio
 <p>Acumulador defectuoso</p>	<p><b>Dos LEDs en el acumulador parpadean.</b></p> <p>Póngase en contacto con un distribuidor de bicicletas autorizado.</p>
 <p>Acumulador demasiado caliente o frío</p>	<p><b>Tres LEDs en el acumulador parpadean.</b></p> <p>Desconectar el acumulador del cargador hasta que se alcance el rango de temperatura de carga.</p> <p>No conecte de nuevo el acumulador al cargador hasta que haya alcanzado la temperatura de carga correcta.</p>
 <p>El cargador no carga.</p>	<p><b>No parpadea ningún LED (en función del estado de carga de la batería de la eBike se iluminan permanentemente uno o varios LED).</b></p> <p>Póngase en contacto con un distribuidor de bicicletas autorizado.</p>
<p><b>No es posible cargar (ninguna indicación en el acumulador)</b></p>	
Enchufe incorrectamente introducido	Verificar todas las conexiones por enchufe.
Contactos del acumulador, sucios	Limpiar con cuidado los contactos del acumulador.
Toma de corriente, cable o cargador defectuoso	Comprobar la tensión de la red; dejar revisar el cargador por parte del distribuidor de bicicletas.
Acumulador defectuoso	Póngase en contacto con un distribuidor de bicicletas autorizado.

## Mantenimiento y servicio

### Mantenimiento y limpieza

Si el cargador llegase a averiarse diríjase a una tienda de bicicletas autorizada.

### Servicio técnico y atención al cliente

En caso de cualquier consulta sobre el sistema eBike y sus componentes, diríjase a un distribuidor de bicicletas autorizado.

Los detalles de contacto de los distribuidores de bicicletas autorizados se pueden encontrar en el sitio web [www.bosch-ebike.com](http://www.bosch-ebike.com).

### Eliminación

Los cargadores, accesorios y embalajes deberán someterse a un proceso de recuperación que respete el medio ambiente.

¡No arroje los cargadores a la basura!

#### Sólo para los países de la UE:



De acuerdo con la Directiva Europea 2012/19/UE sobre residuos de aparatos eléctricos y electrónicos, y su transposición en la legislación nacional, los cargadores que ya no sean aptos para su uso deben ser objeto de recogida selectiva y reciclarse de forma respetuosa con el medio ambiente.

**Reservado el derecho de modificación.**

## 12 Glosario

### Año de fabricación

*Fuente:* ZEG, el año de fabricación es el año en el que se ha fabricado el Pedelec. El periodo de producción transcurre siempre desde mayo hasta julio del año siguiente.

### Año del modelo

*Fuente:* ZEG, el año del modelo en los Pedelects producidos en serie es el primer año de producción de la versión correspondiente y por lo tanto no siempre es idéntico al año de fabricación. En parte, el año de fabricación puede ser anterior al año del modelo. Si no se realizan modificaciones técnicas en la serie, también se pueden fabricar Pedelects de un año del modelo anterior de manera posterior.

### Batería

*Fuente:* DIN 40729:1985-05, el acumulador es un acumulador de energía que puede almacenar la energía eléctrica suministrada como energía química (carga) y, en caso necesario, emitirla como energía eléctrica (descarga).

### Bicicleta con asistencia eléctrica, Pedelec

*Fuente:* EN 15194:2017, (en: electrically power assisted cycle) Pedelec equipado con pedales y un motor auxiliar eléctrico que no puede accionarse exclusivamente mediante dicho motor auxiliar eléctrico, excepto durante el grado de asistencia de arranque.

### Bicicleta de carga

*Fuente:* DIN 79010, Pedelec que ha sido construido para la finalidad principal del transporte de mercancías.

### Bicicleta de carreras

*Fuente:* EN-ISO 4210 - 2, Pedelec que ha sido diseñado para marchas de aficionados con altas velocidades y para el uso en vías públicas, que dispone de una unidad de control y de dirección con varias posiciones de fijación (que permite una postura corporal aerodinámica) y de un sistema de transmisión para varias velocidades, así como una anchura de la cubierta de un máximo de 28 mm; el Pedelec completamente montado presenta una masa máxima de 12 kg.

### Bicicleta de ciudad y de trekking

*Fuente:* EN-ISO 4210 - 2, Pedelec que ha sido construido para el uso en vías públicas, principalmente para fines de transporte o de ocio.

### Bicicleta de montaña, mountainbike

*Fuente:* EN-ISO 4210 - 2, Pedelec que ha sido construido para el uso en terreno irregular fuera de la carretera y para el uso en vías y caminos públicos, que está equipado con un cuadro reforzado de forma correspondiente y con otros componentes y que dispone generalmente de cubiertas con perfil grande y dibujo grueso y de un gran margen de transmisión.

### Bicicleta juvenil

*Fuente:* EN-ISO 4210 - 2, Pedelec para el uso en vías públicas por jóvenes que pesen menos de 40 kg y que cuenta con una máxima altura del sillín de 635mm o mayor, pero menor que 750mm. (véase la norma EN-ISO 4210).

### Bicicleta plegable

*Fuente:* EN-ISO 4210 - 2, Pedelec que ha sido construido para plegarse en una forma compacta que facilita el transporte y el almacenamiento.

### Comercialización

*Fuente:* Directiva UE 2006/42/CE, 17/05/2006, la primera puesta a disposición en la Comunidad, mediante pago o de manera gratuita, de una máquina o de una cuasi máquina, con vistas a su distribución o utilización.

### Correa de accionamiento

*Fuente:* EN 15194:2017, correa anular continua que se utiliza para la transmisión de una fuerza de accionamiento.

### Cuadro con suspensión

*Fuente:* EN 15194:2017, cuadro que dispone de una flexibilidad vertical guiada para evitar la transmisión de las sacudidas provenientes de la calzada al/a la ciclista [sic].

**Desgaste**

*Fuente: DIN 31051*, reducción de la resistencia al desgaste (4.3.4) provocada por procesos químicos y/o físicos.

**Deslizamiento**

*Fuente: DIN 75204-1:1992-05*, diferencia referida a la velocidad del vehículo entre la velocidad del vehículo y de la circunferencia de la rueda.

**Dispositivo de tensión rápida, cierre rápido**

*Fuente: EN 15194:2017*, mecanismo accionado por palanca que fija una rueda u otro componente, lo mantiene o lo asegura en su posición.

**Distancia de frenado**

*Fuente: EN 15194:2017*, distancia que recorre un Pedelec entre el inicio del frenado y el punto en el que se detiene el Pedelec.

**Entorno de trabajo**

*Fuente: EN ISO 9000:2015*, conjunto de condiciones bajo las que se realizan trabajos.

**Error**

*Fuente: EN 13306:2018-02, 6.1*, estado de un objeto (4.2.1) en el que es incapaz de cumplir una función solicitada (4.5.1); exceptuando la incapacidad durante la conservación preventiva u otras medidas planificadas, o como consecuencia de la ausencia de recursos.

**Fabricante**

*Fuente: Directiva UE 2006/42/CE, 17/05/2006*  
Persona física o jurídica que diseñe o fabrique una máquina o una cuasi máquina cubierta por la presente Directiva y que sea responsable de la conformidad de dicha máquina o cuasi máquina con la presente Directiva, con vistas a su comercialización, bajo su propio nombre o su propia marca, o para su propio uso.

**Freno de disco**

*Fuente: EN 15194:2017*, freno en el que se utilizan pastillas de freno para agarrar la superficie exterior de un disco fino que está montado en el buje de la rueda o está integrado en la misma.

**Horquilla con suspensión**

*Fuente: ISO DIN 15194:2017*, horquilla de la rueda delantera que dispone de una flexibilidad axial guiada para evitar la transmisión de las sacudidas provenientes de la calzada al/a la ciclista [sic].

**Identificación CE**

*Fuente: Directiva sobre máquinas*, con la identificación CE, el fabricante declara que el Pedelec cumple los requisitos aplicables.

**Mantenimiento**

*Fuente: DIN 31051*, el mantenimiento se realiza en general en intervalos periódicos y con frecuencia por personal especializado formado. De este modo puede garantizarse una vida útil lo más larga posible y un desgaste reducido de los objetos sometidos a mantenimiento. La realización de un mantenimiento adecuado también es a menudo un requisito para la concesión de la garantía.

**Manual de instrucciones**

*Fuente: ISO DIS 20607:2018*, parte de la información para el usuario que se pone a disposición de los usuarios de máquinas por parte de los fabricantes de máquinas; contiene ayudas, instrucciones y consejos en relación con el uso de la máquina en todas las fases de la vida.

**Material de consumo**

*Fuente: DIN EN 82079-1*, pieza o material que es necesario para el uso periódico o la conservación del objeto.

**Máxima altura del sillín**

*Fuente: EN 15194:2017*, distancia vertical desde el suelo hasta el punto en que la superficie del sillín se cruza con el eje de la tija de sillín, medida con el sillín orientado horizontalmente y estando la tija de sillín ajustada a la profundidad de inserción mínima.

**Máxima potencia continua nominal**

*Fuente: ZEG*, la máxima potencia continua nominal es la máxima potencia durante 30 minutos en el eje de salida del motor eléctrico.

**Máxima presión de inflado**

*Fuente: EN 15194:2017*, máxima presión de inflado recomendado por el fabricante de la cubierta o de la llanta para una marcha segura y con ahorro de esfuerzo. Si tanto la llanta como la cubierta presentan la máxima presión de inflado, la máxima presión de inflado válida será el valor más bajo de los dos valores registrados.

**Máximo peso total admisible**

*Fuente: EN 15194:2017*, peso del Pedelec completamente montado, más el/la ciclista [sic] y el equipaje, de acuerdo con la definición del fabricante.

**Nivel de tracción**

El nivel de tracción determina la velocidad con la que se descomprime la horquilla después de la carga.

**Palanca de freno**

*Fuente: EN 15194:2017*, palanca con la que se acciona el dispositivo de frenado.

**Parada de emergencia**

*Fuente: ISO 13850:2015*, función o señal prevista para: - evitar o prevenir peligros que puedan producirse o existentes para las personas, daños en la máquina o en el material de trabajo; - activarse por una persona mediante una acción única.

**Peso del Pedelec listo para la circulación**

*Fuente: ZEG*, la indicación del peso del Pedelec listo para la circulación hace referencia al peso del Pedelec en el momento de la venta. Cada uno de los accesorios adicionales deberá sumarse a este peso.

**Pieza de repuesto**

*Fuente: EN 13306:2018-02, 3.5*, objeto de repuesto para un objeto correspondiente para conservar la función solicitada originalmente del objeto.

**Potencia continua nominal**

*Fuente: EN 15194:2017*, potencia de salida establecida por el fabricante con la que el motor alcanza su equilibrio térmico con las condiciones ambientales especificadas.

**Profundidad de inserción mínima**

*Fuente: EN 15194:2017*, identificación que indica la profundidad de inserción mínima necesaria de la potencia del manillar en el vástago de la horquilla o de la tija de sillín en el cuadro.

**Puesta fuera de servicio**

*Fuente: DIN 31051*, interrupción indefinida y voluntaria de la capacidad de funcionamiento de un objeto.

**Punto de presión**

*Fuente: ZEG*, el punto de presión en un freno es el punto del freno de mano en el que reaccionan los discos de freno y las pastillas de freno y se inicia la frenada.

**Recorrido de muelle negativo**

El *recorrido de muelle negativo* o también denominado SAG (inglés, sag), es el enganche de la horquilla que se origina por el peso corporal incluido el equipamiento (p. ej. una mochila), la posición de marcha y la geometría del cuadro.

**Recorrido de muelle total**

*Fuente: Benny Wilbers, Werner Koch: Neue Fahrwerkstechnik im Detail*, el recorrido que recorre la rueda entre la posición descargada y cargada se denomina como recorrido de muelle total. En estado de reposo, la masa del vehículo se carga sobre los muelles y reduce el recorrido de muelle total de acuerdo con el *recorrido negativo de muelle* al recorrido positivo de muelle.

**Rotura**

*Fuente: EN 15194:2017*, separación involuntaria en dos o más partes.

**Rueda**

*Fuente: EN 4210 - 2*, unidad o composición de buje, radios o disco y llanta, aunque sin la unidad de la cubierta.

**Sistema eléctrico de regulación y de control**

*Fuente: EN 15194:2017*, componente electrónico y/o eléctrico o un conjunto de componentes que se montan en un vehículo junto con todas las conexiones eléctricas y los cableados correspondientes para la alimentación de corriente eléctrica del motor.

### Terreno intransitable

*Fuente: EN 15194:2017*, pistas de grava irregulares, caminos forestales y otros tramos que en general se encuentran fuera de la carretera, en los que cabe esperar la presencia de raíces de árbol y de rocas.

### Tija de sillín

*Fuente: EN 15194:2017*, componente que fija el sillín (con un tornillo o una unidad constructiva) y lo une al cuadro.

### Vástago de la horquilla

*Fuente: EN 15194:2017*, pieza de la horquilla que gira en torno al eje de dirección del tubo de dirección del Pedelec. Normalmente, el vástago está conectado con el cabezal de la horquilla o directamente con los tirantes de la horquilla y normalmente representa la unión entre la horquilla y la potencia del manillar.

### Velocidad de desconexión

*Fuente: EN 15194:2017*, velocidad que ha alcanzado el Pedelec en el momento en el que la corriente desciende a cero o al valor de marcha en vacío.

## 12.1 Abreviaturas

Abreviatura	Significado/Procedencia
ABS	Sistema antibloqueo
EPAC	Elektric Power Assistent Cycle (bicicleta eléctrica con pedaleo asistido)
pta	Peso total admisible

**Tabla 70: Tabla de abreviaturas**

## 12.2 Conceptos simplificados

Para facilitar la legibilidad, se utilizan los siguientes conceptos:

Concepto	Significado
Manual de instrucciones	Manual de instrucciones original
Amortiguador	Amortiguador de la horquilla trasera
Establecimiento especializado	Establecimiento especializado de bicicletas
Motor	Motor de accionamiento, máquina parcial
Transmisión por correa	Transmisión por correa dentada

**Tabla 71: Tabla de conceptos simplificados**

## 13 Anexo

### I. Traducción de la declaración de conformidad CE/UE original

#### Fabricante

i:SY GmbH Co. KG  
Hauptstraße 34  
32609 Hüllhorst, Germany

#### Representante autorizado de la documentación\*

Janine Otto  
c/o ZEG Zweirad-Einkaufs-Genossenschaft eG  
Longericher Str. 2  
50739 Köln, Germany

La máquina, el Pedelec de los tipos:

G-01	S8 K	Bicicleta de ciudad y de trekking
G-02	E5 ZR RT	Bicicleta de ciudad y de trekking
G-03	E5 ZR F	Bicicleta de ciudad y de trekking
G-04	E5 ZR F LTD	Bicicleta de ciudad y de trekking
G-05	E5 ZR RT LTD	Bicicleta de ciudad y de trekking
G-06	N3.8 ZR F	Bicicleta de ciudad y de trekking
G-07	N3.8 ZR F LTD	Bicicleta de ciudad y de trekking
G-08	E5 ZR F Comfort	Bicicleta de ciudad y de trekking
G-09	E5 ZR RT Comfort	Bicicleta de ciudad y de trekking
I-01	XXL N3.8 ZR F	Bicicleta de ciudad y de trekking
I-02	XXL E5 ZR F Comfort	Bicicleta de ciudad y de trekking
I-03	XXL E5 ZR RT Comfort	Bicicleta de ciudad y de trekking
I-04	XXL N3.8 ZR F LTD	Bicicleta de ciudad y de trekking

del año de fabricación 2022 y año de fabricación 2023, cumple las siguientes disposiciones UE aplicables:

- Directiva 2006/42/CE relativa a las máquinas
- Directiva 2011/65/CE RoHS (sobre restricciones a la utilización de determinadas sustancias peligrosas en aparatos eléctricos y electrónicos)
- Directiva 2014/30/UE sobre compatibilidad electromagnética.

Los objetivos de protección de la directiva de baja tensión 2014/35/UE se han cumplido de acuerdo con el anexo I, n.º 1.5.1 de la directiva 2006/42/CE relativa a las máquinas

Se han aplicado las siguientes normas armonizadas:

- Norma ISO DIN 20607 2018. Seguridad de las máquinas. Manual de instrucciones. Principios generales de redacción,
- Norma EN 15194:2017. Ciclos. Ciclos de pedaleo asistido equipados con asistencia eléctrica. Bicicletas EPAC

Se han aplicado las siguientes normas técnicas adicionales:

- Norma EN 11243:2016. Ciclos. Portaequipajes para bicicletas. Requisitos y métodos de ensayo
- Norma EN 62133-2:2017. Acumuladores alcalinos y otros acumuladores con electrolito no ácido. Requisitos de seguridad para acumuladores estancos portátiles y para baterías construidas a partir de ellos, para uso en aplicaciones portátiles. Parte 2: Sistemas de litio



Köln, 02/05/2022

.....  
Georg Honkomp, Gerente de i:SY GmbH Co. KG

\*Persona establecida en la comunidad que está autorizada para elaborar la documentación técnica

## II. Declaración de conformidad según la directiva RED

### LED Remote

Por la presente, Robert Bosch GmbH, Bosch eBike Systems, declara que el tipo de equipo radioeléctrico LED Remote cumple las disposiciones de la Directiva 2014/53/UE. El texto completo de la declaración de conformidad UE está disponible en la siguiente dirección de Internet:

<https://www.bosch-ebike.com/conformity>

### Intuvia 100

Por la presente, Robert Bosch GmbH, Bosch eBike Systems, declara que el tipo de equipo radioeléctrico Intuvia 100 cumple las disposiciones de la Directiva 2014/53/UE. El texto completo de la declaración de conformidad UE está disponible en la siguiente dirección de Internet:

<https://www.bosch-ebike.com/conformity>



## 14 Índice de palabras clave

- Posición 30

### A

Acumulador, véase Batería

Ajustes,

- modificar, 124

Almohadillas de freno, 47

- comprobar, 182

- introducir, 112

- sustituir, 228

par de apriete, 68

posición, 47

Amortiguador de la horquilla trasera,

- comprobar 163

- inspeccionar, 206

- limpiar 165

- realizar el mantenimiento, 197, 206

Año de fabricación, 267

Año del modelo, 267

Árbol articulado,

- realizar el cuidado 175

Ayuda para el desplazamiento,

- usar 146

### B

Batería del portaequipajes,

- extraer, 141

Batería, 50, 267

- comprobar, 84

- eliminar, 231

- enviar 80

- extraer, 141

- limpiar, 166

- transportar 80

datos técnicos 62

pares de apriete, 67

Batería, véase Batería

Bicicleta de carga, 267

Bicicleta de carreras, 267

Bicicleta de montaña, 267

Bicicleta juvenil, 267

Bicicleta plegable, 267

Bicicletas de ciudad y de

trekking, 267

Bluetooth,

averías, 19

Botón -, 54, 145

Botón +, 54, 123, 145

Botón de ayuda para el desplazamiento, 54, 145

Botón,

-, 54, 145

+, 54, 123, 145

ayuda para el desplazamiento, 54, 145  
conexión/desconexión (batería) 51

Brillo,

- ajuste, 125

Buje con cambio integrado,

- inspeccionar, 207

Buje, 41

- ajustar ROHLOFF 193

- limpiar, 168

- realizar el cuidado, 173

- realizar el mantenimiento 197

buje, 30

par de apriete, 74

posición, 36

sin dispositivo adicional, 41

### C

Cabecilla del radio, 40

posición, 36

Cabecillas del radio,

- realizar el cuidado, 174

Cable Bowden, 46

- comprobar, 181

Cadena, 49

- comprobar 184

- comprobar el desgaste 184

- comprobar la tensión 184

- limpiar, 169

- realizar el cuidado, 175

- realizar el mantenimiento, 212

- sustituir, 228

- tensar, 228

posición, 49

Cámara,

- cambiar, 228

Cambio de buje,

- comprobar 192

Cambio de cadena,

- comprobar 192

- usar, 149

Cambio de marchas,

- ajustar el puño giratorio accionado por cable de accionamiento, de dos cables 194

- cambiar de marcha, 150, 154, 156

- comprobar 192

- comprobar el cambio de marchas eléctrico, 192

- mecánico 193

- usar, 149

Cambio,

- posición 49

- realizar el cuidado, 175  
par de apriete, 76

Carcasa de la batería, 51

Carcasa, 37

posición, 36

Cargador, 50

- eliminar, 231

Casete,

- limpiar, 168

Chasis, 31

Cierre rápido, 268

- comprobar 164

- inspeccionar, 208

posición, 41

Cinturón de protección contra pinchazos, 38

posición, 36

Cojinete de bolas,

posición, 41

Cojinete de dirección, 33

posición, 30

Cojinete de la manivela,

par de apriete, 73

Comercialización, 267

Conexión USB,

- usar, 145

Configuración,

- restablecer, 125

Conjunto de platos,

par de apriete, 73

Contraluz,

- ajustar, 125

Corona del piñón libre,

par de apriete, 69

Correa de accionamiento, 267

Correa, 49

- App Gates Carbon Drive para móvil 187

- comprobar el desgaste 186

- comprobar la tensión 186
- limpiar, 170
- Cuadro, 31
  - comprobar 163
  - inspeccionar, 206
  - limpiar, 167
  - realizar el cuidado, 165, 171
  - posición, 30
- Cubierta del motor, 21
  - pares de apriete, 73
- Cubierta USB,
  - comprobar 164
- Cubierta, 36
  - posición, 36
- Cubierta,- Cubiertas abiertas con cámara 36
- Cubiertas de carretera, 37
- Cubiertas lisas, 37
- Cubiertas todoterreno, 37
- Cubiertas,
  - comprobar, 179
  - limpiar, 168
- Cubrecadena, 21, 30
  - limpiar, 170
  - pares de apriete 72
- Cubrecorreas, 21
- Cuenta de usuario,
  - crear 120
- Cuerpo del buje,
  - posición, 41
- D**
- Declaración de conformidad UE, 271
- Desgaste, 268
- Deslizamiento, 268
- Desviador,
  - limpiar, 168
  - par de apriete, 77
- Disco de freno, 47
  - comprobar, 182
  - limpiar, 169
  - sustituir, 228
  - posición, 47
- Dispositivos de protección,
  - comprobar 163
- Distancia de frenado, 268
- E**
- eBike Flow,
  - registrar, 120
- Eje del buje,
  - posición, 41
- Eje,
  - par de apriete, 67

- Elementos de cambio,
  - limpiar, 168
- Entorno de trabajo, 268
- Error, 268
- F**
- Fabricante, 268
- Faro,
  - ajustar, 119
  - comprobar, 190
  - limpiar 165
  - par de apriete, 76
- Faro, véase luz delantera
- Fondo de las cabecillas,
  - comprobar, 180
- Formato de hora,
  - ajustar, 124
- Freno Cantilever,
  - par de apriete, 69
- Freno de contrapedal, 48
  - comprobar 183
  - frenar, 148
- Freno de disco, 268
  - par de apriete, 69
- Freno de la rueda delantera, 48
  - frenar, 148
- Freno de la rueda trasera, 47, 48
- Freno de llanta de doble articulación,
  - par de apriete, 69
- Freno de mano, 269
  - par de apriete, 72
- Freno de rodillo,
  - frenar, 148
- Freno V-Brake,
  - par de apriete, 77
- Freno,
  - asegurar durante el transporte 79
  - comprobar el disco de freno, 182
  - comprobar el punto de presión, 181
  - comprobar las almohadillas de freno, 182
  - comprobar, 164, 181
  - limpiar, 165
  - usar, 148
  - hidráulico, 46
  - mecánico, 46
  - oliva, 46
  - pin de inserción, 46
  - portacables, 46
  - tapa de cierre, 46
  - tuerca de unión, 46

- Función Lock,
  - configurar, 121

**G**

- Gancho de seguridad, 51
- Grado de asistencia, 55, 57, 60
  - seleccionar 147
  - seleccionar, 147
- ECO, 55
- OFF, 55, 57
- TOUR, 55
- TURBO, 55, 57
- Guardabarros, 21
  - comprobar, 163
  - limpiar, 167
  - realizar el cuidado, 172
  - posición, 30

**H**

- Hora,
  - ajustar, 124
- Horquilla de suspensión de carbono,
  - inspeccionar, 209
- Horquilla de suspensión, 268
  - inspeccionar, 209
  - limpiar, 165, 167
  - realizar el cuidado, 165, 171
- Horquilla, 34
  - comprobar 163
  - realizar el cuidado, 165
  - con suspensión, 268
  - posición, 30

**I**

- Identificación CE, 268
- Idioma,
  - seleccionar, 124
- Indicador de carga (batería), 51
- Indicador de carga, 60
- Indicador del estado de funcionamiento, 60

**J**

- Juego de dirección, véase el cojinete de dirección

**L**

- Limpieza exhaustiva 166
- Lista de piezas, 271
- Llanta, 35, 39
  - realizar el cuidado, 173
  - sustituir, 228
  - posición, 36
- Luz de marcha,
  - ajustar, 119

- apagar 146
- comprobar, 164, 190
- encender 146
- Luz delantera, 50
  - posición, 30
- Luz trasera, 50
  - limpiar 165
  - posición, 30
- M**
- Manillar, 33, 34, 53
  - comprobar, 91, 191
  - limpiar, 167
  - realizar el cuidado, 172
  - usar 139
  - usar acoples de manillar 139
  - par de apriete, 73
  - posición, 30
- Mantenimiento, 268
- Manual de instrucciones, 268
- Marca de la profundidad de inserción mínima, 103
- Material de consumo, 268
- Motor, 50
  - limpiar, 166
  - pares de apriete 73
- Mountainbike, véase Bicicleta de montaña
- MTB, véase Bicicleta de montaña
- N**
- Nivel de tracción, 269
- Núcleo del talón, 38
  - posición, 36
- Número de cuadro,
  - posición, 30
- O**
- Ordenador de a bordo, 52
  - adaptar 120
  - ajuste, 123
  - cambiar pila, 121
  - cargar la batería, 145
  - conectar con smartphone, 120
  - limpiar, 166
  - montar, 122
  - retirar, 122
  - par de apriete, 67
- Orificios de las cabecillas,
  - comprobar, 180
- P**
- Palanca de bloqueo del freno de llanta 46
- Palanca de cambio,
  - limpiar, 168
  - realizar el cuidado, 175
  - par de apriete, 75
- Palanca de freno, 47
  - ajustar el punto de presión, 115
  - limpiar, 169
  - realizar el cuidado, 176
- Pantalla,
  - aseguramiento 122
  - insertar, 122
- Parada de emergencia, 269
- Pares de apriete, 65
- Pata lateral,
  - comprobar la estabilidad 194
  - limpiar, 167
  - realizar el cuidado, 172
  - posición, 30
- Pausa de invierno, véase Pausa de servicio
- Pausa de servicio, 82
  - preparar 82
  - realizar 82
- Pedal, 48
  - limpiar, 165
  - montar 90
  - realizar el cuidado, 175
  - par de apriete, 75
- Pedelec, 267
  - adaptar 96
  - antes de la circulación 136, 163
  - comprobar, 177
  - desembalar 83
  - después de cada marcha, 165
  - enviar 80
  - inspección grande 195
  - inspeccionar (establecimiento especializado) 195
  - limpiar 166
  - montar 83
  - poner en marcha 84
  - primera inspección 195
  - realizar el cuidado 171
  - usar 137
  - vender, 91
  - datos técnicos 61
- Perfil, 37
- Pieza de repuesto, 269
- Pinza de freno, 47
  - par de apriete, 68
  - posición, 47
- Plato, 49
  - par de apriete, 72
- Platos,
  - limpiar, 168
- Polea, 49
- Portaequipajes,
  - comprobar 163
  - inspeccionar, 206
  - limpiar, 167
  - modificar, 138
  - realizar el cuidado, 172
  - usar, 137
  - posición, 30
- Posición, 30
- Potencia continua nominal, 269
- Potencia, 33
  - ajustar 137
  - comprobar, 91, 191
  - inspeccionar, 207
  - limpiar, 167
  - realizar el cuidado, 172
  - par de apriete, 77
  - posición, 30
- Presión de inflado, 36
  - comprobar, 177
  - modificar, 177
- Primera puesta en marcha, 84
- Profundidad de inserción mínima, 269
- Puesta fuera de servicio, 269
- Puños de cuero,
  - limpiar, 167
  - realizar el cuidado, 172
- Puños,
  - comprobar 164
  - limpiar, 167
  - realizar el cuidado, 172
  - usar puños de cuero 139
- Puntera, 34
  - posición, 34
- Punto de presión, 269
- R**
- Radios, 40
  - cambiar, 228
  - comprobar, 180
  - posición, 36
- Recomendación de cambio de marcha,
  - ajuste, 124

Recorrido de muelle negativo, 269

Recorrido de muelle total, 269

Reflector,  
posición, 30

Reflectores,  
- limpiar 165  
posición, 34

Remolque, 127

Rodamiento de dirección,  
- engrasar, 207  
- inspeccionar, 207

Rodamiento de dirección, véase el cojinete de dirección

Rotura, 269

Rueda de cambio,  
- realizar el cuidado 175

Rueda delantera, véase Rueda

Rueda trasera, véase Rueda

Rueda, 30, 36, 269

- comprobar el ajuste preciso 163
- montar 88, 89
- comprobar, 177

## S

Seguimiento de actividades,  
- activar 120

Seguro de retención, 51

Silla infantil, 126

Sillín de cuero,  
- limpiar, 168  
- realizar el cuidado, 173

Sillín, 138  
- calcular la altura del sillín, 102, 104  
- comprobar 191  
- limpiar, 167  
- modificar la inclinación del sillín, 101  
- modificar la longitud del sillín, 104  
- usar, 138  
posición, 30

Sistema de accionamiento, 49  
- conectar, 143  
eléctrico, 50

Sistema de frenado hidráulico,  
- comprobar 181

Sistema de parada de emergencia 22

Sistema eléctrico de regulación y de control, 269

Software,  
- actualizar, 120

Superficie de rodadura, 37  
posición, 36

## T

Tamaño de cubierta, 36

Tija de sillín con mecanismo de sujeción integrado, 44

Tija de sillín de carbono,  
- realizar el cuidado, 173

Tija de sillín de muelle, 44  
- limpiar, 165  
- realizar el cuidado, 173

Tija de sillín, 30, 44, 270  
- comprobar 164, 191  
- inspeccionar, 210  
- limpiar, 167  
- realizar el cuidado, 173  
- tija de sillín con mecanismo de sujeción integrado 44  
- tija de sillín de muelle 44  
par de apriete del control remoto, 69  
par de apriete, 70

Timbre,  
- comprobar 164  
- usar 138

Tipos de diseños de cubiertas, 36

Tirante de la horquilla,  
posición, 34

Transportar, véase Transporte

Transporte, 78

Tubería del freno, 46  
par de apriete, 68

## U

Unidad de mando,  
- limpiar, 166

Unidades,  
- seleccionar, 124

## V

Válvula clásica, véase Válvula Dunlop

Válvula de bicicleta de carreras, véase Válvula Presta

Válvula Dunlop, véase Válvula Dunlop

Válvula Presta, véase Válvula Presta

Válvula Sclaverand, véase

Válvula Presta

Válvula, 36  
posición, 36  
válvula Dunlop, 39

Vástago de la horquilla, 34, 270  
posición, 34

Velocidad de desconexión, 270